

19



Octrooi Centrum
Nederland

11

2000773

12 C OCTROOI²⁰

21 Aanvraagnummer: **2000773**

51 Int.Cl.:
H02G3/04 (2006.01) **H02G9/04** (2006.01)
F16L3/26 (2006.01) **E01C11/22** (2006.01)

22 Ingediend: **24.07.2007**

41 Ingeschreven:
27.01.2009

73 Octrooihouder(s):
Habeco Techniek B.V. te Bodegraven.

47 Verleend:
27.01.2009

72 Uitvinder(s):
Wolter van Houten te Bodegraven.

45 Uitgegeven:
01.04.2009

74 Gemachtigde:
Drs. A. Kupecz c.s. te 1000 HB Amsterdam.

54 **Kabelgoot.**

- 57 De uitvinding heeft betrekking op een kabelgootelement, omvattende een deksel en een bodemelement met een bodemplaat en twee zich aan tegenoverliggende zijden daarvan naar boven toe in een lengterichting van het element uitstreckende wanden;
- waarbij de bovenzijde van elke wand een zich in de lengterichting uitstreckende en naar de buitenzijde gelegen opstaande rand omvat voor het op de bovenzijde en tussen deze randen houden van het, het kabelgootelement afdekkend deksel;
 - waarbij elke bovenzijde ten minste één opening omvat voor opname van een aan het deksel bevestigd L-vormig koppelingsdeel dat ten minste gedeeltelijk onder de bovenzijde is gepositioneerd.

NL C 2000773

Dit octrooi is verleend ongeacht het bijgevoegde resultaat van het onderzoek naar de stand van de techniek en schriftelijke opinie. Het octrooischrift komt overeen met de oorspronkelijk ingediende stukken. Octrooi Centrum Nederland is een agentschap van het ministerie van Economische Zaken.

Kabelgoot

De onderhavige uitvinding heeft betrekking op een kabelgootelement volgens de aanhef van conclusie 1. Tevens heeft de uitvinding betrekking op een deksel voor gebruik bij een dergelijk kabelgootelement.

5 In de praktijk worden kabelgoten toegepast bij de spoorwegen, voor het daardoor voeren van stroomvoorzienende kabels, kabels voor bediening van wissels en seinen enz. Deze bekende kabelgoten hebben in het algemeen het probleem dat zij de
10 temperatuur van de omgeving aannemen, waardoor de temperatuur van de in de kabelgoten gelegen kabels overeenkomstig kan variëren. Bij inval van zonlicht en absorptie van zonne-energie kan de temperatuur van de in de kabelgoot gelegen kabels zeer sterk toenemen. Met name wanneer het metalen, bijvoorbeeld koperen, kabels betreft zullen deze bij hogere temperatuur sterk uitzet-
15 ten. Daardoor wordt het algemene probleem verkregen dat de kabels het deksel van het kabelgootelement afdrukken.

De uitvinding heeft nu tot doel een verbeterd kabelgootelement te verschaffen.

20 Met name heeft de uitvinding tot doel een kabelgootelement te verschaffen waarmee een deksel bij expansie van in het element gelegen kabels, op zekere wijze gepositioneerd blijft.

In het bijzonder heeft de uitvinding tot doel een kabelgootelement te verschaffen waarvan het deksel zonder separate bevestigingsmiddelen aan het kabelgootelement kan worden gekoppeld.
25

Ter verkrijging van ten minste een van de hiervoor genoemde doelen verschaft de uitvinding een kabelgootelement dat de maatregelen bezit zoals die staan beschreven in conclusie 1.

30 Hiermee wordt het voordeel verkregen dat het deksel bij een naar boven toe gerichte kracht daarop, niet van het bodemelement wordt gescheiden.

In de praktijk zullen verscheidene bodemelementen aanliggend worden gekoppeld, waarbij elk bodemelement door een deksel zal worden afgedekt, zodanig dat de deksels aansluitend zijn
35 gepositioneerd.

Een voorkeursuitvoeringsvorm wordt gevormd door een kabelgootelement, welke de maatregelen volgens conclusie 2 bezit. Een dergelijke nok die is voorzien aan de onderzijde van het deksel en die in een opening in de bovenzijde van een wand van

het bodemelement valt, voorkomt in hoofdzaak een horizontale verplaatsing van het deksel ten opzichte van het bodemelement. Hierdoor wordt de mogelijkheid verkregen dat in een eerste positie het L-vormige koppelingsdeel, dat met één been aan de onderzijde van het deksel is bevestigd en waarbij het andere been van het L-vormige koppelingsdeel zich in hoofdzaak in de lengterichting van het deksel uitstrekt, in een eerste positie naar beneden toe in de opening in de bovenzijde van de wand wordt gebracht en vervolgens het zich horizontaal uitstreckende been van het koppelingsdeel tot onder de bovenzijde van de wand wordt verschoven, op welk moment een naar boven toe gerichte verplaatsing van het deksel niet mogelijk is. In deze tweede positie dient de nok te zijn uitgelijnd met de uitsparing in de bovenzijde van de wand. Een horizontale verplaatsing van het deksel is daardoor eveneens voorkomen.

Het heeft met name de voorkeur dat de nok zich bevindt nabij een uiteinde, in de lengterichting gezien, van het deksel. Wanneer het uiteinde van het deksel enigszins wordt opgetild, kan de nok tot uit de uitsparing worden geheven waardoor het deksel in horizontale richting kan worden verschoven teneinde het L-vormige koppelingsdeel uit de opening te kunnen nemen. Zodoende kan het deksel eenvoudig worden verwijderd uit het bodemelement.

Om het betreffende uiteinde van het deksel eenvoudig te kunnen vatten om dit te kunnen optillen, is de voorkeur dat het deksel een uitstekende flap omvat. Deze uitstekende flap van het deksel kan bij voorkeur over een aanliggend uiteinde van een tweede deksel zijn gepositioneerd. Het heeft met name de voorkeur wanneer het uiteinde van het tweede deksel een uitsparing omvat voor opname van de flap van het eerste deksel. Daardoor wordt aan de bovenzijde een doorlopend oppervlak verkregen, waarbij elk deksel een eerste uiteinde met een flap omvat en een tweede uiteinde met een enigszins verzonken uitsparing omvat, zodanig dat de flap van een eerste uiteinden in de uitsparing van een tweede deksel past.

Voorts heeft het de voorkeur om een tussen het deksel en bodemelement te positioneren plaatvormig of folievormig element te voorzien, bij voorkeur een thermisch isolerend element. Door middel van een dergelijk element kan een luchtlaag tussen het element en het deksel worden gevormd waardoor een thermische isolatie tegen omgevingswarmte, met name warmte ten gevolge van invallende zonne-energie, wordt verkregen. De temperatuur in de

kabelgoot waar de kabels zich bevinden, zal daardoor minder sterk fluctueren.

Het deksel voor het kabelgootelement volgens de uitvinding bezit bij voorkeur een onder de bovenzijde van het deksel
5 voorziene ribbenstructuur, bij voorkeur een honingraatstructuur. De wanddikte van het deksel kan daardoor worden verminderd, terwijl een zeer grote stevigheid wordt verkregen.

Voorts heeft het de voorkeur dat tussen deze ribben een isolerend materiaal is voorzien. Een dergelijke uitvoeringsvorm
10 verschaft een uitstekende thermische isolatie. Een dergelijk materiaal kan bijvoorbeeld bestaan uit polyurethaanschuim of een dergelijk, in de techniek bekend, isolerend materiaal.

Ten slotte heeft het de voorkeur dat het deksel aan de bovenzijde een zonne-energie weerkaatsend oppervlak bezit. De
15 opwarming van het deksel zelf en derhalve van de inwendige ruimte van het kabelgootelement en de zich daarin bevindende kabels, wordt zodoende sterk verminderd.

De uitvinding zal hierna verder worden beschreven aan de hand van de figuren. Deze figuren vormen slechts een voor-
20 keursuitvoeringsvorm van de uitvinding en zijn niet bedoeld om de beschermingsomvang te beperken. De in de verschillende figuren getoonde equivalente uitvoeringsvormen worden telkens aangeduid door dezelfde verwijzingscijfers voor zover dat voor het begrip van de uitvinding geschikt is. Een deskundige in de tech-
25 niek is eenvoudig in staat om aan de hand van de getoonde figuren en de onderhavige beschrijving verdere equivalente uitvoeringsvormen te bedenken en toe te passen. Deze vallen echter alle onder de beschermingsomvang van de bijgevoegde conclusies.

Figuur 1 toont een perspectivisch aanzicht van een kabelgootelement volgens de uitvinding.
30

Figuren 2a, 2b, 2c tonen drie verschillende stappen bij het positioneren van het deksel op het bodemelement in een detailaanzicht.

Figuur 3 toont een ander detail van samenwerkende dek-
35 sels.

Figuur 4 toont een perspectivisch onderaanzicht van het deksel.

Figuur 5 toont een doorsnede langs de lijn V-V in figuur 4.

40 Figuur 1 toont een perspectivisch aanzicht van een kabelgootelement 1, bestaande uit een bodemelement 2 en een deksel 3. Een onderaanzicht van het deksel 3 is nader getoond in figuur

4.

Het bodemelement 2 is in hoofdzaak voorzien van een bodemplaaf 4 en zijwanden 5. De zijwanden 5 omvatten aan hun bovenzijde 6 elk een opstaande rand 7, welke zich uitstrekt in de lengterichting A van het kabelgootelement 1. De randen 7 zijn gelegen aan de buitenzijde van de bovenzijde 6, waardoor daartussenin een steunvlak 8 wordt gevormd waarop het deksel 3 kan afsteunen. Een zijdelingse beweging van het deksel 3, in het horizontale vlak loodrecht ten opzichte van de richting A, wordt door de randen 7 voorkomen.

In het afsteunende oppervlak 8, het steunvlak 8, is een opening 9 voorzien waarin een koppelingsdeel 10 kan worden gebracht. Een detailaanduiding hiervan is getoond in figuren 2a-2c.

Hierbij wordt opgemerkt dat het deksel 3 aan de onderzijde in de uitvoeringsvorm zoals getoond in figuur 1, aan elke langszijde twee nokken 10 omvat. Slechts de nokken 10 aan de naar de kijker gerichte zijde van het deksel 3 zijn in figuur 1 zichtbaar. Slechts één opening 9 in het steunvlak 8 is in figuur 1 zichtbaar.

Figuur 2a toont het deksel 3, voorzien van het koppelingsdeel 10 dat in hoofdzaak een L-vorm heeft. Het koppelingsdeel 10 wordt in een opening 9 in het steunvlak 8 gevoegd, zoals is weergegeven in figuur 2b. Tevens is in de figuren 2a-2c een nok 11 zichtbaar die in een uitsparing 12 wordt gevoegd. Wanneer het koppelingsdeel 10, zoals is te zien in figuur 2a, naar beneden toe in de opening 9 wordt gevoegd, zal de nok 11 op het steunvlak 8 liggen. Een verschuiving van het deksel 3 in de richting B, zoals getoond in figuur 2b, zorgt ervoor dat het horizontale been van het koppelingsdeel 10 onder het materiaaldeel van het steunvlak 8 wordt geschoven en de nok 11 in de opening 12 wordt gevoegd.

Figuur 2c toont aan dat door de combinatie van koppelingsdeel 10 en nok 11 een verticale en een horizontale verschuiving van het deksel 3 ten opzichte van het bodemelement 2 wordt voorkomen.

In figuur 1 is duidelijk weergegeven dat de nokken 11 zich nabij het uiteinde 16 van het deksel 3 bevinden. Het optillen van het uiteinde 16 van het deksel 3 zal ervoor zorgen dat de nokken 11 uit de uitsparing 12 worden getild, waardoor een horizontale verplaatsing van het deksel 3 mogelijk wordt, zodat het horizontale gedeelte van het koppelingsdeel 10 van onder de

steunrand 8 wordt geschoven en het deksel 3 kan worden opgetild.

Voor het verwijderen van het deksel zijn derhalve ten minste twee stappen noodzakelijk:

1. het omhoog verplaatsen van het uiteinde 16, en
2. het horizontaal verschuiven van het deksel 3.

Het losraken van het deksel 3 ten gevolge van expanderende kabels in het kabelgootelement wordt daardoor op zekere wijze voorkomen.

Om de expansie van kabels die zich bevinden in de kabelgoot, ten gevolge van toenemende temperatuur te verminderen, wordt volgens een verder aspect van deze uitvinding erin voorzien dat een isolerend materiaal is gelegen tussen het bovenvlak van het deksel 3 en de binnenruimte in het kabelgootelement. Bijvoorbeeld kan een dergelijk isolerend element worden gevormd door isolatiemateriaal dat tegen de onderzijde van het deksel 3 is aangebracht. Bij voorkeur bezit het deksel 3 aan de onderzijde een ribbenstructuur voor het verschaffen van stevigheid, waardoor de materiaaldikte van het deksel 3 beperkt kan blijven, maar waardoor toch voldoende stevigheid aan het deksel kan worden verschaft. Tussen deze ribben, welke bij voorkeur een honingraatstructuur hebben, kan een thermisch isolerend materiaal worden aangebracht, bijvoorbeeld een polyurethaanschuim of dergelijke. Dit verschaft een goede isolatie waardoor expansie van kabels in het kabelgootelement beperkt blijft en het gevaar van het losraken van het deksel verder wordt beperkt.

Volgens een andere uitvoeringsvorm kan een plaatvormig of folievormig element tussen het deksel en het bodemelement worden aangebracht, waardoor een luchtlaag wordt gevormd. Een dergelijk folievormig of plaatvormig element is bij voorkeur vervaardigd van een thermisch isolerend materiaal.

Volgens nog een verdere voorkeursuitvoeringsvorm van de uitvinding is het deksel 3 aan de bovenzijde voorzien van een zonne-energie weerkaatsende laag. Deze kan bijvoorbeeld worden gevormd door een oppervlaktekleur die met name geschikt is voor het weerkaatsen van de zonne-energie.

Aanliggende bodemelementen 2 kunnen onderling worden gekoppeld door zogenoemde mannetje-vrouwtjekoppelingen, waarbij een eerste uiteinde van het bodemelement 2 is voorzien van een opname (niet getoond) en een tweede uiteinde van het element 2 is voorzien van een invoegdeel 13, zoals getoond in figuur 1.

De ribbenstructuur in het deksel, zoals hiervoor getoond, is met name zichtbaar in figuur 5, waar het deksel 3 rib-

ben 14 omvat, welke tussenruimtes 15 definiëren. Een isolerend materiaal kan in deze tussenruimtes 15 worden aangebracht. Een uitgebreider overzicht van de ribbenstructuur in het deksel 3 is getoond in figuur 4, waarbij de ribben 14 in hoofdzaak een honingraatprofiel, met additionele longitudinale versterkende ribben omvatten.

Een nadere verduidelijking van de interactie van de flap 17 aan het uiteinde 16 en de uitsparing 18 van een aanliggend deksel 3, is getoond in figuur 3. Aan het uiteinde van de flap 17 wordt een geringe ruimte 19 opengelaten waardoor ruimte wordt verschaft voor het kunnen vastgrijpen van de flap 17 om deze te kunnen optillen wanneer het deksel 3 moet worden losgenomen.

In het bijzonder is in figuur 1 te zien dat een extra ruimte 20 onder de flap 19 is uitgespaard waar vingers of een separaat gereedschap kunnen worden geplaatst om de flap 17 met voldoende grip te kunnen vastgrijpen. Daardoor wordt het optillen van het uiteinde 16 van het deksel 3 verbeterd.

CONCLUSIES

1. Kabelgootelement, omvattende een deksel en een bodemelement met een bodemplaat en twee zich aan tegenoverliggende zijden daarvan naar boven toe in een lengterichting van het element uitstreckende wanden;

5 - waarbij de bovenzijde van elke wand een zich in de lengterichting uitstreckende en naar de buitenzijde gelegen opstaande rand omvat voor het op de bovenzijde en tussen deze randen houden van het, het kabelgootelement afdekkend deksel;

10 - waarbij elke bovenzijde ten minste één opening omvat voor opname van een aan het deksel bevestigd L-vormig koppingsdeel dat ten minste gedeeltelijk onder de bovenzijde is ge-positioneerd.

2. Kabelgootelement volgens conclusie 1, waarbij de bovenzijde tevens een uitsparing omvat voor opname van een aan het 15 deksel bevestigde nok.

3. Kabelgootelement volgens conclusie 2, waarbij de uitsparing zich bevindt op een positie nabij een in de lengterichting gelegen uiteinde van het bodemelement.

4. Kabelgootelement volgens conclusie 1-3, waarbij het 20 deksel van een eerste element aan een uiteinde een uitstekende flap omvat die over een aanliggend uiteinde van een tweede deksel is ge-positioneerd.

5. Kabelgootelement volgens conclusie 4, waarbij het uiteinde van het tweede deksel een uitsparing omvat voor opname 25 van de flap van het eerste deksel.

6. Deksel voor een kabelgootelement volgens conclusie 1-5, waarbij deze een onder de bovenzijde voorziene ribbenstructuur, bij voorkeur een honingraatstructuur, omvat.

7. Deksel volgens conclusie 6, waarbij tussen de ribben 30 een isolerend materiaal is voorzien.

8. Deksel volgens conclusie 6-7, waarbij deze een zonne-energie weerkaatsend oppervlak aan de bovenzijde heeft.

9. Kabelgootelement volgens conclusie 1-5, waarbij deze een tussen het deksel en het bodemelement ge-positioneerd plaat- 35 vormig of folievormig element omvat, bij voorkeur een thermisch isolerend element.

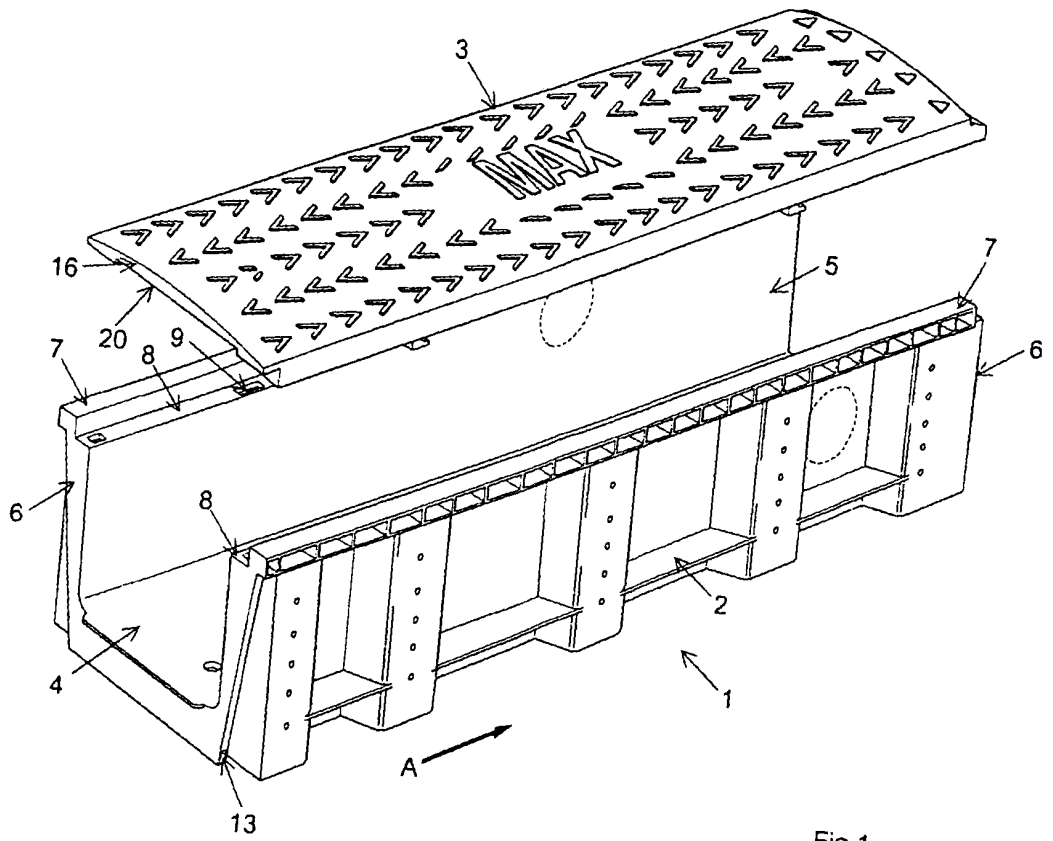
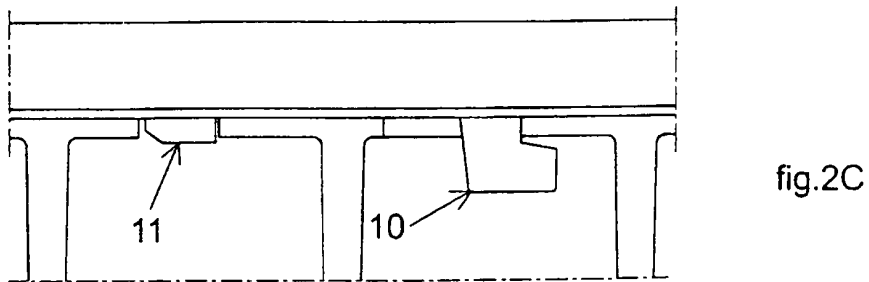
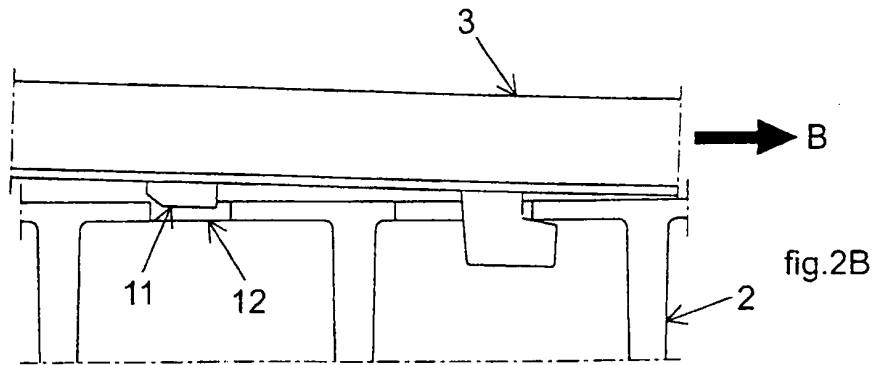
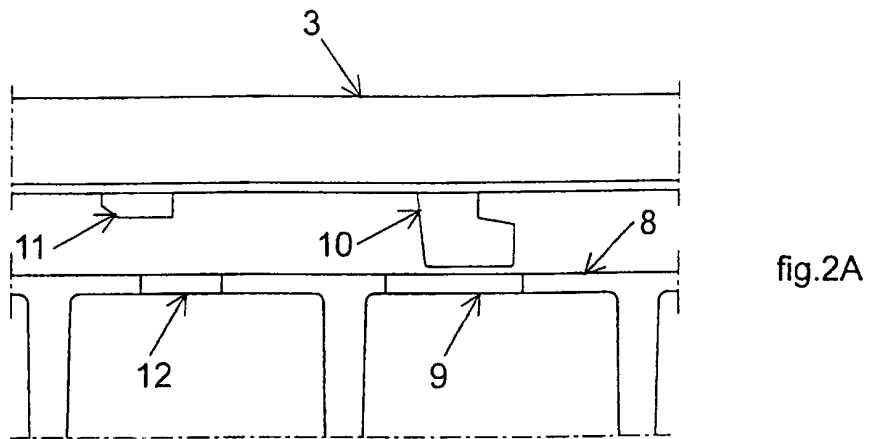


Fig.1



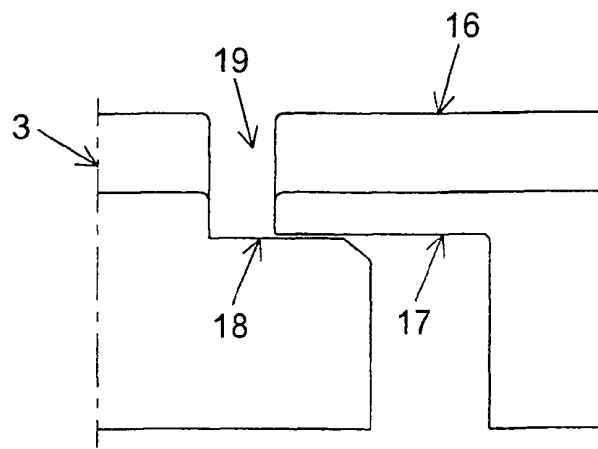


Fig.3

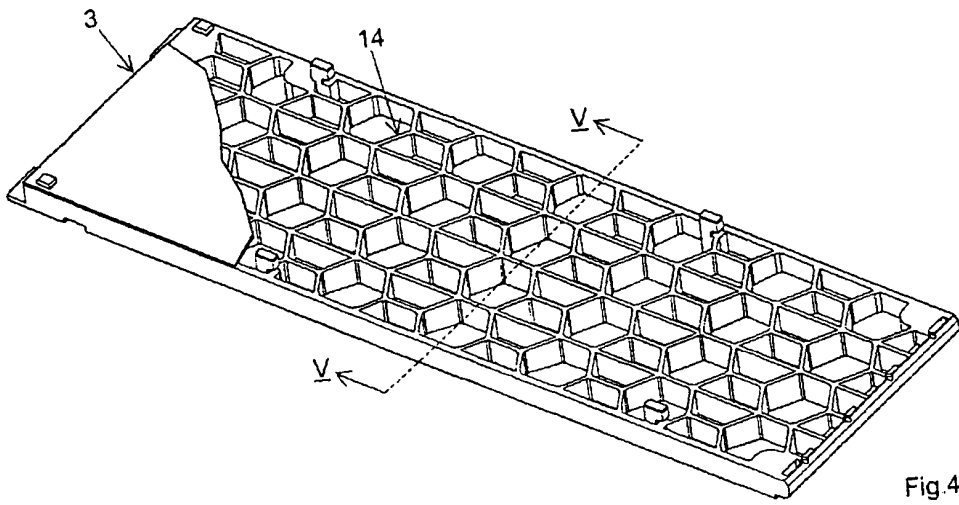


Fig.4

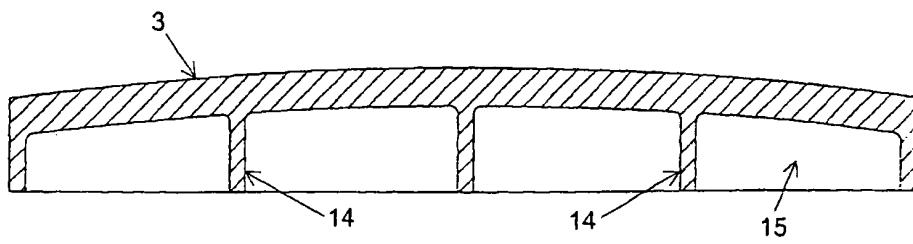


Fig.5

Octrooiaanvraag Nr: 2000773

RAPPORT BETREFFENDE HET ONDERZOEK NAAR DE STAND VAN DE TECHNIEK

Van belang zijnde literatuur

Categorie ¹	Vermelding van literatuur met aanduiding, voor zover nodig, van speciaal van belang zijnde tekstgedeelten of figuren.	Van belang voor conclusie(s) Nr.:	International Patent Classification (IPC)
X	JP 2002-374614 A (FUJI PUREKON KK) 26 december 2002	1	H02G3/04
Y	* gehele document *	2-6	H02G9/04
	---		F16L3/26
Y	EP 1087160 A (D.O. Braig) 28 maart 2001	2-6	E01C11/22
	* gehele document *		
	---		Onderzochte gebieden van de techniek, gedefinieerd volgens IPC 8
A	EP 1429436 A (T. Werner) 16 juni 2004	7,9	
	* figuren 4 en 6 *		H02G
	-----		F16L
			E01C
			Computerbestanden
			Epodoc
			WPI

Indien gewijzigde conclusies zijn ingediend, heeft dit rapport betrekking op de conclusies ingediend op:

Omvang van het onderzoek: volledig

Onderzochte conclusies: alle

Niet (volledig) onderzochte conclusies met redenen:

Datum waarop het onderzoek werd voltooid: 3 April 2008

Vooronderzoeker: ir. B. Thedinga

¹ Verklaring van de categorieaanduiding: zie apart blad.

Categorie van de vermelde literatuur:

- X: op zichzelf van bijzonder belang zijnde stand van de techniek
- Y: in samenhang met andere geciteerde literatuur van bijzonder belang zijnde stand van de techniek
- A: niet tot de categorie X of Y behorende van belang zijnde stand van de techniek
- O: verwijzend naar niet op schrift gestelde stand van de techniek
- P: literatuur gepubliceerd tussen voorraags- en indieningsdatum
- T: niet tijdig gepubliceerde literatuur over theorie of principe ten grondslag liggend aan de uitvinding
- E: colliderende octrooiaanvraag
- D: in de aanvraag genoemd
- L: om andere redenen vermelde literatuur
- &: lid van dezelfde octrooifamilie; corresponderende literatuur

AANHANGSEL BEHORENDE BIJ HET RAPPORT BETREFFENDE HET ONDERZOEK NAAR DE STAND VAN DE TECHNIEK, UITGEVOERD IN OCTROOIAANVRAGE NR. 2000773

Het aanhangsel bevat een opgave van elders gepubliceerde octrooiaanvragen of octrooien (zogenaamde leden van dezelfde octroofamilie), die overeenkomen met octrooigeschriften genoemd in het rapport.

De opgave is samengesteld aan de hand van gegevens uit het computerbestand van het Europees Octrooibureau per 29 april 2008.

De juistheid en volledigheid van deze opgave wordt noch door het Europees Octrooibureau, noch door Octrooicentrum Nederland gegarandeerd; de gegevens worden verstrekt voor informatiedoeleinden.

In het rapport genoemd octrooi- geschrift		datum van publicatie	overeenkomend(e) geschrift(en)	datum van publicatie
JP2002374614	A	2002-12-26		
EP1087160	AB	2001-03-28		
EP1429436	A	2004-06-16		

Algemene informatie over dit aanhangsel is gepubliceerd in de 'Official Journal' van het Europees Octrooibureau nr 12/82 blz 448 ev



OCTROOICENTRUM NEDERLAND

SCHRIFTELIJKE OPINIE

	INDIENINGSDATUM 24 juli 2007	VOORRANGSDATUM	AANVRAAGNUMMER 2000773
CLASSIFICATIE H02G3/04			
AANVRAGER Habeco Techniek b.v.			

Deze schriftelijke opinie bevat een toelichting op de volgende onderdelen:

- Onderdeel I Basis van de schriftelijke opinie
- Onderdeel II Voorrang
- Onderdeel III Vaststelling nieuwheid, inventiviteit en industriële toepasbaarheid niet mogelijk
- Onderdeel IV De aanvraag heeft betrekking op meer dan één uitvinding
- Onderdeel V Gemotiveerde verklaring ten aanzien van nieuwheid, inventiviteit en industriële toepasbaarheid
- Onderdeel VI Andere geciteerde documenten
- Onderdeel VII Overige gebreken
- Onderdeel VIII Overige opmerkingen

	DE BEVOEGDE AMBTENAAR ir. B. Thedinga
--	--

Onderdeel I Basis van de schriftelijke opinie

Deze schriftelijke opinie is opgesteld op basis van de meest recente conclusies ingediend voor aanvang van het onderzoek.

Onderdeel V Gemotiveerde verklaring ten aanzien van nieuwheid, inventiviteit en industriële toepasbaarheid

1. Verklaring

Nieuwheid	Nee: Conclusie 1 Ja: Conclusies 2-9
Inventiviteit	Nee: Conclusies 2-9
Industriële toepasbaarheid	Ja: Conclusies 1-9

2. Literatuur en toelichting

In het rapport betreffende het onderzoek naar de stand van de techniek worden de volgende documenten genoemd:

D1 = JP 2002-374614 A

D2 = EP 1087160 A

D3 = EP 1429436 A

D1 openbaart in de figuren 1 t/m 4 een kabelgootelement, omvattende een deksel (2) en een bodemelement (1) met een bodemplaat en twee zich aan tegenoverliggende zijden daarvan naar boven toe in een lengterichting van het element uitstreckende wanden; waarbij de bovenzijde van elke wand een zich in de lengterichting uitstreckende en naar de buitenzijde gelegen opstaande rand (5) omvat voor het op de bovenzijde en tussen deze randen houden van het, het kabelgootelement afdekkend deksel; waarbij elke bovenzijde ten minste één koppelingsdeel (6) omvat voor opname in een L-vormige opening (8) in het deksel.

Het enige verschil dat resteert is de bevestigingsconstructie van het deksel aan het bodemelement. De hier toegepaste bevestigingsconstructie van een deksel met L-vormige opening aan een bodemelement met koppelingsdelen betreft een kinematische omkering van de bevestigingsconstructie zoals genoemd in de hoofdconclusie van de aanvraag, met eenzelfde technisch effect. De gemiddelde vakman zal de kinematische omkering vanzelfsprekend in de aanvraag "meelezen", althans ligt deze omkering voor de hand. Hiermee is het kabelgootelement met al zijn technische maatregelen volgens de hoofdconclusie bekend, zodat deze conclusie nieuwheid mist.

De maatregelen volgens de conclusies 2-9 zijn niet bekend uit D1, zodat deze conclusies nieuw worden geacht.

Uit figuur 20 van D2 is een kabelgootelement bekend, waarbij de bovenzijde een uitsparing (40) omvat voor opname van een nok (41), die aan een in figuur 5 getoonde deksel (D) is bevestigd. Het toepassen van dergelijke koppelingselementen bij de inrichting volgens D1, levert niet meer op dan het technisch effect dat de gemiddelde vakman hiervan zou verwachten en is voor de vakman voor de hand liggend, zodat de onderhavige conclusie 2 op grond van de combinatie van D1 en D2 inventiviteit mist.

Uit figuur 20 van D2 blijkt tevens dat de uitsparing (40) zich bevindt op een positie nabij een in de lengterichting gelegen uiteinde van het bodemelement (T). Dit is eenzelfde positie als die van de koppelingselementen (6) zoals getoond in figuur 1 van D1. Het toepassen van dergelijke uitsparingen bij de inrichting volgens D1 is voor de vakman voor de hand liggend, zodat de onderhavige conclusie 3 op grond van de combinatie van D1 en D2 inventiviteit mist.

Uit de figuren 14 en 15 van D1 is een kabelgootelement bekend waarbij het deksel (2) van een eerste element aan een uiteinde een uitstekende flap (9) omvat die over een aanliggend uiteinde van een tweede deksel is gepositioneerd en waarbij het uiteinde van het tweede deksel een uitsparing (7) omvat voor opname van de flap van het eerste deksel. Hiermee zijn de technische maatregelen volgens de conclusies 4 en 5 op zichzelf bekend en ontbreekt inventiviteit.

Uit figuur 6 van D2 is voorts een deksel voor een kabelgootelement bekend, waarbij deze een onder de bovenzijde voorziene ribbenstructuur (49) omvat (zie ook conclusie 52 van D2). Het toepassen van dergelijke ribben bij het deksel van de inrichting volgens D1, levert niet meer op dan het technisch effect dat de gemiddelde vakman hiervan zou verwachten en is voor de vakman voor de hand liggend, zodat de onderhavige conclusie 6 op grond van de combinatie van D1 en D2 inventiviteit mist.

Hoewel de conclusies 7-9 naar de voorafgaande conclusie 6 en derhalve ook naar conclusie 1 verwijzen, bouwen deze conclusies niet voort op het kenmerkende gedeelte van conclusie 1. Deze conclusies lijken afzonderlijke onderwerpen van uitvinding te betreffen (eenheid lijkt dan ook te ontbreken). De maatregelen uit conclusies 7-9 betreffen het verminderen van de opwarming van het deksel en de inwendige ruimte van het kabelgootelement om daarmee de uitzetting van kabels te verminderen, terwijl de maatregelen uit de hoofdconclusie dienen voor het gepositioneerd houden van het deksel van het kabelgootelement. Bovendien stellen de maatregelen van deze conclusies niets voor.

Zo is uit figuur 4 van D3 een deksel voor een kabelgootelement bekend, waarbij een isolerend materiaal (18) wordt toegepast. De maatregel uit conclusie 7 dat isolerend materiaal tussen ribben van een deksel is geplaatst, ligt voor de gemiddelde vakman voor de hand, hieraan kan geen inventiviteit ontleend worden.

Schriftelijke Opinie

Aanvraag nr.:2000773

Het toepassen van een oppervlaktemateriaal (kleur) die met name geschikt is voor het weerkaatsen van zonne-energie, is op zichzelf een algemeen bekende methode om opwarming te verminderen. Daarom wordt de maatregel uit conclusie 8, waarbij aan de bovenzijde van een deksel voor een kabelgootelement een zonne-energie weerkaatsend oppervlak is aangebracht, niet inventief geacht. Uit figuur 6 van D3 is verder een kabelgootelement (62) bekend waarbij een plaatvormig, isolerend element (78) in het deksel is opgenomen. Dit resulteert in een zelfde technisch effect als de maatregel uit conclusie 9, waarbij een plaatvormig element tussen een deksel en een bodemelement is gepositioneerd; hieraan kan geen inventiviteit ontleend worden.