



(12) 发明专利申请

(10) 申请公布号 CN 112354463 A

(43) 申请公布日 2021.02.12

(21) 申请号 202011431803.4

C09K 17/14 (2006.01)

(22) 申请日 2020.12.10

(71) 申请人 浙江师范大学

地址 321004 浙江省金华市迎宾大道688号

(72) 发明人 蔡妙珍 严剑超 周俊

(74) 专利代理机构 六安市新图匠心专利代理事务
所(普通合伙) 34139

代理人 陈斌

(51) Int. Cl.

B01F 13/10 (2006.01)

B01F 7/24 (2006.01)

B01F 7/18 (2006.01)

B01F 7/16 (2006.01)

B01F 15/02 (2006.01)

B09C 1/10 (2006.01)

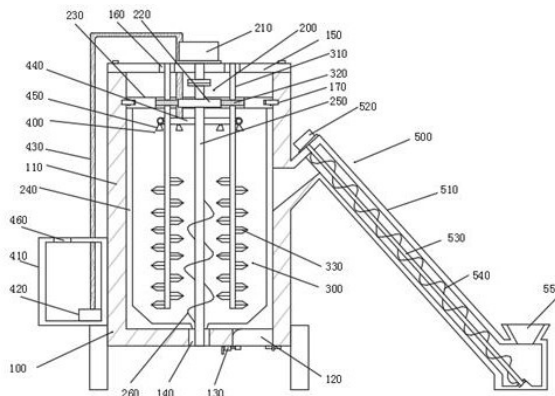
权利要求书2页 说明书5页 附图2页

(54) 发明名称

一种用于污染土壤修复的微生物混入装置

(57) 摘要

本发明公开了一种用于污染土壤修复的微生物混入装置,包括混入主体、搅拌结构、切割机构、喷射机构与输送机构,混入主体包括搅拌仓、安装盖、出料门、第一轴承、第二轴承、插销结构与环形槽,搅拌仓的上端通过螺栓固定有安装盖,安装盖的表面对称安装有第二轴承,搅拌仓的下表面安装有第一轴承,搅拌仓的下表面合页连接有出料门,搅拌仓的内壁设置有环形槽。该混入装置通过输送机构向搅拌仓内部输送土壤,然后利用喷射机构通过喷头向搅拌仓内喷射微生物液,通过第一电机联动带动驱动杆、第一螺旋输送桨、转动杆、切割刀及搅拌杆转动,对搅拌仓内部土壤进行搅拌破碎,能够减少土壤成块状,且有效的提高微生物液体的混入效果。



1. 一种用于污染土壤修复的微生物混入装置,其特征在于,包括

混入主体(100),所述混入主体(100)包括搅拌仓(110)、安装盖(150)、出料门(120)、第一轴承(140)、第二轴承(160)、插销结构(130)与环形槽(170),所述搅拌仓(110)的上端通过螺栓固定有安装盖(150),所述安装盖(150)的表面对称安装有第二轴承(160),所述搅拌仓(110)的下表面安装有第一轴承(140),所述搅拌仓(110)的下表面合页连接有出料门(120),所述出料门(120)与搅拌仓(110)下表面安装有插销结构(130),所述搅拌仓(110)的内壁设置有环形槽(170);

搅拌结构(200),所述搅拌结构(200)包括第一电机(210)、驱动杆(250)、主动齿轮(220)、转动齿盘(230)、搅拌杆(240)与第一螺旋输送桨(260),所述第一电机(210)的转动轴通过法兰连接有驱动杆(250),所述驱动杆(250)的表面设置有第一螺旋输送桨(260),所述转动齿盘(230)的下表面设置有搅拌杆(240);

切割机构(300),所述切割机构(300)包括转动杆(310)、中转齿轮(320)、切割刀(330),所述转动杆(310)的下表面设置有切割刀(330),所述转动杆(310)的表面设置有中转齿轮(320);

喷射机构(400),所述喷射机构(400)包括水箱(410)、水泵(420)、出水管(430)、环形管(440)与喷头(450),所述水箱(410)的内侧安装有水泵(420),所述水泵(420)的出水口连接有出水管(430),所述出水管(430)的另一端连接有环形管(440),所述环形管(440)的下表面安装有喷头(450);

输送机构(500),所述输送机构(500)包括输送管(510)、第二电机(520)、安装杆(530)、第二螺旋输送桨(540)与进料口(550),所述输送管(510)的一端安装有第二电机(520),所述第一电机(520)的转动轴固定连接安装有安装杆(530),所述安装杆(530)的表面固定安装有第二螺旋输送桨(540),所述输送管(510)的一端设置有进料口(550)。

2. 根据权利要求1所述的一种用于污染土壤修复的微生物混入装置,其特征在于:所述安装盖(150)的第二轴承(160)的内侧固定安装有转动杆(310)。

3. 根据权利要求1所述的一种用于污染土壤修复的微生物混入装置,其特征在于:所述搅拌仓(110)的第一轴承(140)内侧固定安装有驱动杆(250)。

4. 根据权利要求1所述的一种用于污染土壤修复的微生物混入装置,其特征在于:所述转动齿盘(230)的周向表面对称设置有安装槽(231),所述安装槽(231)的内侧安装有滑轮(232)。

5. 根据权利要求1所述的一种用于污染土壤修复的微生物混入装置,其特征在于:所述环形槽(170)的内侧滚动连接有滑轮(232)。

6. 根据权利要求1所述的一种用于污染土壤修复的微生物混入装置,其特征在于:所述转动齿盘(230)的表面啮合连接有中转齿盘(320),所述中转齿轮(320)的表面啮合连接有主动齿轮(220)。

7. 根据权利要求1所述的一种用于污染土壤修复的微生物混入装置,其特征在于:所述喷射机构(400)的水箱(410)安装在搅拌仓(110)的表面,所述环形管(440)与喷头(450)均位于搅拌仓(110)的内侧。

8. 根据权利要求1所述的一种用于污染土壤修复的微生物混入装置,其特征在于:所述输送机构(500)的输送管(510)的一端固定连接在搅拌仓(110)的表面。

9. 根据权利要求1所述的一种用于污染土壤修复的微生物混入装置,其特征在于:所述搅拌机构(200)的搅拌杆(240)与搅拌仓(110)的内壁滑动连接。

10. 根据权利要求1所述的一种用于污染土壤修复的微生物混入装置,其特征在于:所述水箱(410)的表面设置有注液口(460)。

一种用于污染土壤修复的微生物混入装置

技术领域

[0001] 本发明属于微生物混入装置技术领域,具体为一种用于污染土壤修复的微生物混入装置。

背景技术

[0002] 土壤修复是指利用物理、化学和生物的方法转移、吸收、降解和转化土壤中的污染物,使其浓度降低到可接受水平,或将有毒有害的污染物转化为无害的物质。从根本上说,污染土壤修复的技术原理可包括为:1改变污染物在土壤中的存在形态或同土壤的结合方式,降低其在环境中的可迁移性与生物可利用性;2降低土壤中有害物质的浓度。

[0003] 美国在20世纪90年代用于污染土壤修复方面的投资有近1000亿美元。污染土壤修复的理论与技术已成为整个环境科学与技术研究的前沿。土壤的修复的过程相当漫长,当前解决土壤污染问题,需要有不同学科的科学家如土壤学、农学、生态学、生物地球化学、海洋科学以及涉及农业、林业、渔业等有关的生产单位和政府决策者的共同努力。

[0004] 土壤中微生物数量众多,某些微生物如细菌和真菌等对重金属具有吸附、沉淀、氧化还原作用,从而可降低污染土壤中重金属的生物有效性,达到修复污染的目的。微生物修复有机污染物主要是利用微生物的代谢过程将土壤中的有机污染物转化为二氧化碳、水、脂肪酸等无毒物质的过程。

[0005] 目前没有单独专门针对微生物和土壤混合的装置,对于污染土壤微生物一体化治理装置,不能很好的均匀混合微生物和土壤,从而使得该装置修复污染土壤的效果不够明显,进而达不到理想状态中的修复效果。

发明内容

[0006] 本发明的目的在于提供一种用于污染土壤修复的微生物混入装置,以解决现有装置不能均匀混合微生物和土壤的问题。

[0007] 为实现上述目的,本发明提供如下技术方案:一种用于污染土壤修复的微生物混入装置,包括混入主体、搅拌结构、切割机构、喷射机构与输送机构,混入主体连接搅拌机构、切割机构、喷射机构与输送机构,搅拌机构提高搅拌仓内部土壤混合效果,利用切割机构对搅拌仓内部成块状土壤进行切割搅拌提高搅拌混合质量,喷射机构向搅拌仓内部土壤进行喷射添加微生物,利用输送机构将土壤从低处输送到搅拌仓的内部。

[0008] 所述混入主体包括搅拌仓、安装盖、出料门、第一轴承、第二轴承、插销结构与环形槽,所述搅拌仓的上端通过螺栓固定有安装盖,所述安装盖的表面对称安装有第二轴承,所述搅拌仓的下表面安装有第一轴承,所述搅拌仓的下表面合页连接有出料门,所述出料门与搅拌仓下表面安装有插销结构,所述搅拌仓的内壁设置有环形槽;所述搅拌结构包括第一电机、驱动杆、主动齿轮、转动齿盘、搅拌杆与第一螺旋输送桨,所述第一电机的转动轴通过法兰连接有驱动杆,所述驱动杆的表面设置有第一螺旋输送桨,所述转动齿盘的下表面设置有搅拌杆;所述切割机构包括转动杆、中转齿轮、切割刀,所述转动杆的下表面设置有

切割刀,所述转动杆的表面设置有中转齿轮;所述喷射机构包括水箱、水泵、出水管、环形管与喷头,所述水箱的内侧安装有水泵,所述水泵的出水口连接有出水管,所述出水管的另一端连接有环形管,所述环形管的下表面安装有喷头;所述输送机构包括输送管、第二电机、安装杆、第二螺旋输送浆与进料口,所述输送管的一端安装有第二电机,所述第二电机的转动轴固定连接安装有安装杆,所述安装杆的表面固定安装有第二螺旋输送浆,所述输送管的一端设置有进料口。

[0009] 在本发明的一种实施例中,所述安装盖的第二轴承的内侧固定安装有转动杆。

[0010] 在本发明的一种实施例中,所述搅拌仓的第一轴承内侧固定安装有驱动杆。

[0011] 在本发明的一种实施例中,所述转动齿盘的周向表面对称设置有安装槽,所述安装槽的内侧安装有滑轮。

[0012] 在本发明的一种实施例中,所述环形槽的内侧滚动连接有滑轮。

[0013] 在本发明的一种实施例中,所述转动齿盘的表面啮合连接有中转齿盘,所述中转齿轮的表面啮合连接有主动齿轮。

[0014] 在本发明的一种实施例中,所述喷射机构的水箱安装在搅拌仓的表面,所述环形管与喷头均位于搅拌仓的内侧。

[0015] 在本发明的一种实施例中,所述输送机构的输送管的一端固定连接在搅拌仓的表面。

[0016] 在本发明的一种实施例中,所述搅拌机构的搅拌杆与搅拌仓的内壁滑动连接。

[0017] 在本发明的一种实施例中,所述水箱的表面设置有注液口。

[0018] 与现有技术相比,本发明的有益效果是:该混入装置通过输送机构向搅拌仓内部输送土壤,然后利用喷射机构通过喷头向搅拌仓内喷射微生物液,通过第一电机联动带动驱动杆、第一螺旋输送浆、转动杆、切割刀及搅拌杆转动,对搅拌仓内部土壤进行搅拌破碎,能够减少土壤成块状,且有效的提高微生物液体的混入效果。

附图说明

[0019] 图1为本发明的整体结构剖面图;

图2为本发明的整体结构横切面图;

图3为本发明的安装盖示意图;

图4为本发明的整体结构示意图。

[0020] 图中:100混入主体、110搅拌仓、120出料门、130插销结构、140第一轴承、150安装盖、160第二轴承、170环形槽、200搅拌机构、210第一电机、220主动齿轮、230转动齿盘、231安装槽、232滑轮、240搅拌杆、250驱动杆、260第一螺旋输送浆、300切割机构、310转动杆、320中转齿轮、330切割刀、400喷射机构、410水箱、420水泵、430出水管、440环形管、450喷头、460注液口、500输送机构、510输送管、520第二电机、530安装杆、540第二螺旋输送浆、550进料口。

具体实施方式

[0021] 为使本发明实施方式的目的、技术方案和优点更加清楚,下面将结合本发明实施方式中的附图,对本发明实施方式中的技术方案进行清楚、完整地描述,显然,所描述的实

施方式是本发明一部分实施方式,而不是全部的实施方式。基于本发明中的实施方式,本领域普通技术人员在没有作出创造性劳动前提下所获得的所有其他实施方式,都属于本发明保护的范围。

[0022] 因此,以下对在附图中提供的本发明的实施方式的详细描述并非旨在限制要求保护的本发明的范围,而是仅仅表示本发明的选定实施方式。基于本发明中的实施方式,本领域普通技术人员在没有作出创造性劳动前提下所获得的所有其他实施方式,都属于本发明保护的范围。

[0023] 应注意到:相似的标号和字母在下面的附图中表示类似项,因此,一旦某一项在一个附图中被定义,则在随后的附图中不需要对其进行进一步定义和解释。

[0024] 在本发明的描述中,需要理解的是,术语“中心”、“纵向”、“横向”、“长度”、“宽度”、“厚度”、“上”、“下”、“前”、“后”、“左”、“右”、“竖直”、“水平”、“顶”、“底”、“内”、“外”、“顺时针”、“逆时针”等指示的方位或位置关系为基于附图所示的方位或位置关系,仅是为了便于描述本发明和简化描述,而不是指示或暗示所指的设备或元件必须具有特定的方位、以特定的方位构造和操作,因此不能理解为对本发明的限制。

[0025] 此外,术语“第一”、“第二”仅用于描述目的,而不能理解为指示或暗示相对重要性或者隐含指明所指示的技术特征的数量。由此,限定有“第一”、“第二”的特征可以明示或者隐含地包括一个或者更多个该特征。在本发明的描述中,“多个”的含义是两个或两个以上,除非另有明确具体的限定。

[0026] 在本发明中,除非另有明确的规定和限定,术语“安装”、“相连”、“连接”、“固定”等术语应做广义理解,例如,可以是固定连接,也可以是可拆卸连接,或成一体;可以是直接相连,也可以通过中间媒介间接相连,可以是两个元件内部的连通或两个元件的相互作用关系。对于本领域的普通技术人员而言,可以根据具体情况理解上述术语在本发明中的具体含义。

[0027] 在本发明中,除非另有明确的规定和限定,第一特征在第二特征之“上”或之“下”可以包括第一和第二特征直接接触,也可以包括第一和第二特征不是直接接触而是通过它们之间的另外的特征接触。而且,第一特征在第二特征“之上”、“上方”和“上面”包括第一特征在第二特征正上方和斜上方,或仅仅表示第一特征水平高度高于第二特征。第一特征在第二特征“之下”、“下方”和“下面”包括第一特征在第二特征正下方和斜下方,或仅仅表示第一特征水平高度小于第二特征。

实施例

[0028] 请参阅图1、图2与图4,一种用于污染土壤修复的微生物混入装置,包括混入主体100、搅拌结构200、切割机构300、喷射机构400与输送机构500,混入主体100连接搅拌机构200、切割机构300、喷射机构400与输送机构500,搅拌机构200提高搅拌仓110内部土壤混合效果,利用切割机构300对搅拌仓110内部成块状土壤进行切割搅拌提高搅拌混合质量,喷射机构400向搅拌仓110内部土壤进行喷射添加微生物,利用输送机构500将土壤从低处输送到搅拌仓110的内部。

[0029] 请参阅图1,混入主体100包括搅拌仓110、安装盖150、出料门120、第一轴承140、第二轴承160、插销结构130与环形槽170,搅拌仓110的上端通过螺栓固定有安装盖150,安装

盖150的表面对称安装有第二轴承160,搅拌仓110的下表面安装有第一轴承140,搅拌仓110的下表面合页连接有出料门120,出料门120与搅拌仓110下表面安装有插销结构130,搅拌仓110的内壁设置有环形槽170。

[0030] 请参阅图1与图2,搅拌结构200包括第一电机210、驱动杆250、主动齿轮220、转动齿盘230、搅拌杆240与第一螺旋输送浆260,第一电机210带动驱动杆250转动,通过第一螺旋输送浆260带动搅拌仓110内部土壤上下翻腾,第一电机210的转动轴通过法兰连接有驱动杆250,驱动杆250的表面设置有第一螺旋输送浆260,转动齿盘230的下表面设置有搅拌杆240,转动齿盘230转动,通过搅拌杆240对搅拌仓110内部土壤进行搅拌。

[0031] 请参阅图1,切割机构300包括转动杆310、中转齿轮320、切割刀330,转动杆310的下表面设置有切割刀330,转动杆310的表面设置有中转齿轮320,主动齿轮220带动中转齿轮320旋转,使转动杆310跟着转动,从而带动切割刀330旋转对搅拌仓110内土壤进行切割搅拌。

[0032] 请参阅图1与图4,喷射机构400包括水箱410、水泵420、出水管430、环形管440与喷头450,水箱410的内侧安装有水泵420,水泵420的出水口连接有出水管430,出水管430的另一端连接有环形管440,环形管440的下表面安装有喷头450,水泵420从水箱410内抽水,将水通过出水管430经环形管440表面的喷头450喷射到搅拌仓110内侧。

[0033] 请参阅图1,输送机构500包括输送管510、第二电机520、安装杆530、第二螺旋输送浆540与进料口550,输送管510的一端安装有第二电机520,第二电机520的转动轴固定连接有安装杆530,安装杆530的表面固定安装有第二螺旋输送浆540,安装杆530及第二螺旋输送浆540位于输送管510的内侧,输送管510的一端设置有进料口550,进料口550进料通过第二电机520带动安装杆530及第二螺旋输送浆540转动,将土壤沿输送管510输送到搅拌仓110的内侧。

[0034] 请参阅图1、图2与图3,安装盖150的第二轴承160的内侧固定安装有转动杆310,转动杆310的上端安装在第二轴承160内侧减少转动时的摩擦力。

[0035] 请参阅图1,搅拌仓110的第一轴承140内侧固定安装有驱动杆250,驱动杆250的上端通过法兰连接第一电机210的转动轴,驱动杆250的下端固定在第二轴承160内侧,通过这样的设置使得驱动杆250转动时更有稳定性。

[0036] 请参阅图2,转动齿盘230的周向表面对称设置有安装槽231,安装槽231本申请中设置数量为4个,安装槽231的内侧安装有滑轮232。

[0037] 请参阅图1与图2,环形槽170的内侧滚动连接有滑轮232,滑轮232滚动连接在环形槽170的内侧,在转动齿盘230转动时能够减少与环形槽170之间的摩擦力。

[0038] 请参阅图2,转动齿盘230的表面啮合连接有中转齿盘320,中转齿轮320的表面啮合连接有主动齿轮220,第一电机210带动驱动杆250及主动齿轮220转动,主动齿轮220带动中转齿轮320、转动杆310及切割刀330快速转动对搅拌仓110内部土壤进行切割搅碎,通过中转齿轮320带动转动齿盘230及搅拌杆240旋转对搅拌仓110内部土壤进行搅拌。

[0039] 请参阅图1,喷射机构400的水箱410安装在搅拌仓110的表面,环形管440与喷头450均位于搅拌仓110的内侧。

[0040] 请参阅图1与图4,输送机构500的输送管510的一端固定连接在搅拌仓110的表面,输送机构500将土壤沿输送管510倾斜向输送至搅拌仓110内。

[0041] 请参阅图1,搅拌机构200的搅拌杆240与搅拌仓110的内壁滑动连接,搅拌机构200旋转的过程中,通过搅拌杆240与搅拌仓110内壁滑动连接,能够有效的避免搅拌仓110内壁粘接土壤。

[0042] 请参阅图1,水箱410的表面设置有注液口460,通过注液口460向水箱410内部添加微生物液体。

[0043] 本方案的工作原理是:该混入装置使用时,输送机构500运转,通过第二电机520带动安装杆530及第二螺旋输桨540转动,将土壤沿输送管510输送到搅拌仓110的内侧,然后利用喷射机构400通过水泵420将水箱410内微生物液抽取,通过出水管430经环形管440表面的喷头450喷射到搅拌仓110内侧,然后经过搅拌机构200通过第一电机210带动驱动杆250及第一螺旋输送桨260转动将搅拌仓110内部物料上下翻滚,然后主动齿轮220带动中转齿轮320、转动杆310及切割刀330快速转动对搅拌仓110内部土壤进行切割搅碎,通过中转齿轮320带动转动齿盘230及搅拌杆240旋转对搅拌仓110内部土壤进行搅拌,以此能够减少土壤成块状,且有效的提高微生物液体的混入效果。

[0044] 需要说明的是,第一电机210、第二电机520及水泵420具体的型号规格需根据该装置的实际规格等进行选型确定,具体选型计算方法采用本领域现有技术,故不再详细赘述。

[0045] 第一电机210、第二电机520及水泵420的供电及其原理对本领域技术人员来说是清楚的,在此不予详细说明。

[0046] 以上所述仅为本发明的优选实施方式而已,并不用于限制本发明,对于本领域的技术人员来说,本发明可以有各种更改和变化。凡在本发明的精神和原则之内,所作的任何修改、等同替换、改进等,均应包含在本发明的保护范围之内。

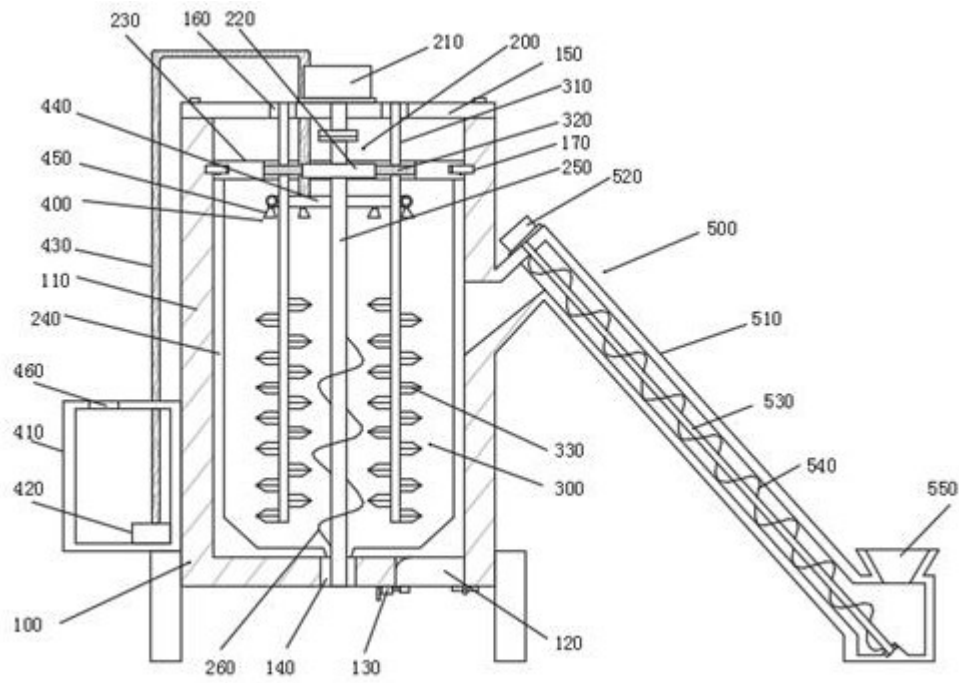


图1

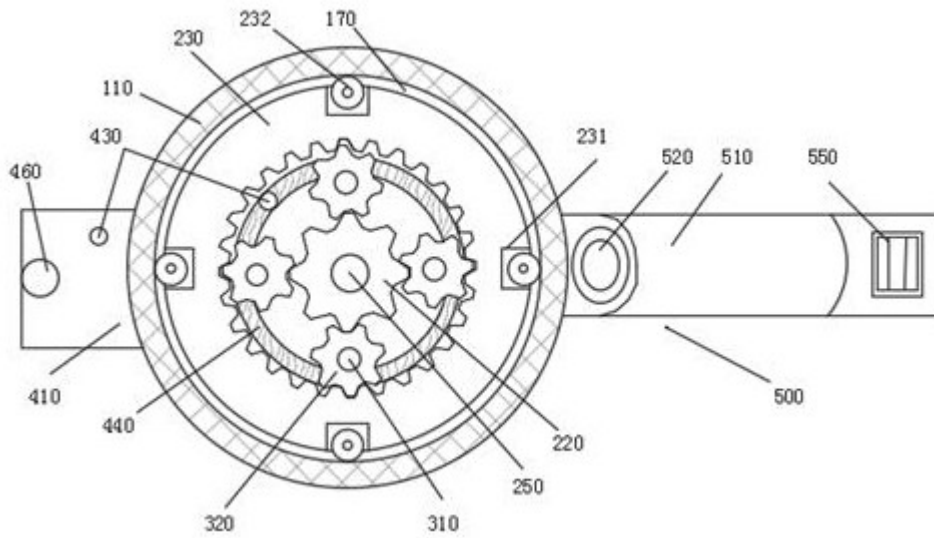


图2

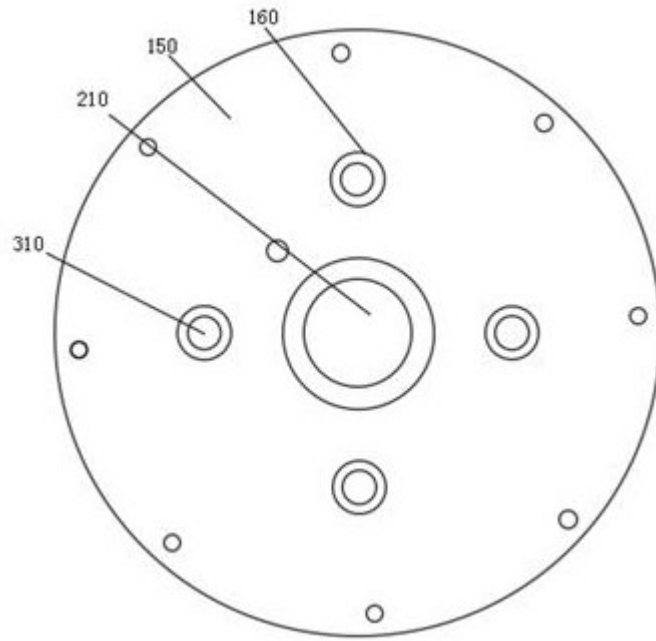


图3

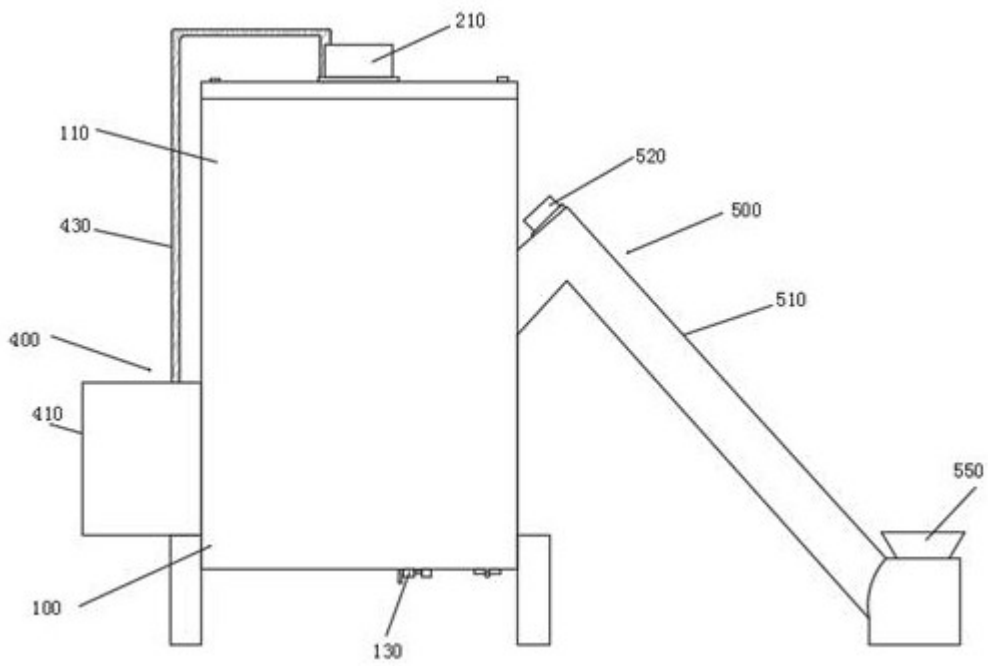


图4