



(12)发明专利

(10)授权公告号 CN 104717853 B

(45)授权公告日 2018.03.20

(21)申请号 201310674775.2

(22)申请日 2013.12.11

(65)同一申请的已公布的文献号
申请公布号 CN 104717853 A

(43)申请公布日 2015.06.17

(73)专利权人 光宝电子(广州)有限公司
地址 510730 广东省广州市高新技术产业
开发区科学城光谱西路25号
专利权人 光宝科技股份有限公司

(72)发明人 傅炳坤

(74)专利代理机构 隆天知识产权代理有限公司
72003
代理人 李昕巍 吕俊清

(51)Int.Cl.
G06F 1/16(2006.01)

(56)对比文件

CN 103200794 A,2013.07.10,
CN 101652879 A,2010.02.17,
CN 101522000 A,2009.09.02,

审查员 蔡世君

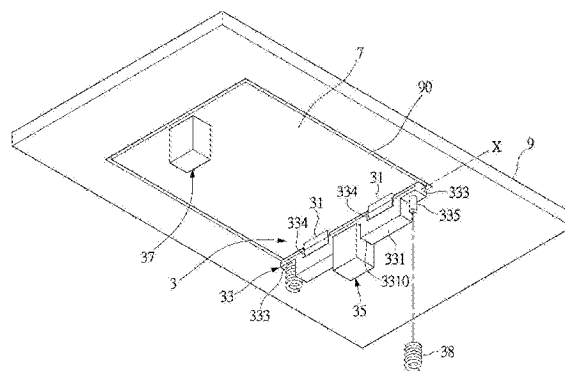
权利要求书2页 说明书6页 附图9页

(54)发明名称

具可掀式盖体的组合件及其可移动的转轴模块

(57)摘要

本发明提供一种具可掀式盖体的组合件及其可移动的转轴模块。具可掀式盖体的组合件包括一形成一开口的物件、一设于物件的开口的盖体、以及一转轴模块。转轴模块包括至少一转轴部连接于盖体的底面、一基座及至少一锁扣装置,转轴部可转动地连接于基座,且共同定义出一转动轴线,转动轴线可动地被安排于物件的表面内侧的盖合位置、以及物件的表面外侧的掀启位置之间移动;锁扣装置固定盖体于该开口。转动轴线位于盖合位置时,盖体盖合于物件的开口而呈一盖合状态;转动轴线移动离开该盖合位置时,盖体沿着转动轴线翻转而离开该开口达到一掀启状态,其中该转动轴线对应地达到该掀启位置。



1. 一种可移动的转轴模块, 供一盖体以旋转开合的方式枢接于一物件的一表面的一开口, 其特征在于, 该转轴模块包括:

至少一转轴部, 连接于该盖体;

一基座, 其中该至少一转轴部可转动地连接于该基座, 且与该基座共同定义出一转动轴线, 通过一施力使该至少一转轴部可选择地位于该物件的该表面的内侧或位于该物件的该表面的外侧; 及

至少一锁固装置, 固定该盖体于该开口;

其中当该至少一转轴部位于该物件的该表面的内侧为一盖合位置时, 该盖体盖合于该物件的该开口而呈一盖合状态;

其中当该至少一转轴部移动离开该盖合位置至位于该物件的该表面的外侧为一掀启位置时, 该盖体沿着该转动轴线翻转离开该开口而达到一掀启状态。

2. 如权利要求1所述的可移动的转轴模块, 其中该转轴模块还包括至少一推抵该基座的弹性元件。

3. 如权利要求2所述的可移动的转轴模块, 其中该基座包括一本体部, 该本体部具有至少一枢接凹槽, 该至少一转轴部可转动地置于该枢接凹槽内; 其中该基座的两侧各设有一顶抵部, 其中该顶抵部各设有一个该弹性元件。

4. 如权利要求3所述的可移动的转轴模块, 其中该锁固装置的数量为一对, 其中一个该锁固装置设于该基座的底面, 该锁固装置包括一连接于该基座的卡勾以及一开关底座, 该卡勾卡合于该开关底座, 其中另一个该锁固装置设置于该盖体的底面。

5. 如权利要求1所述的可移动的转轴模块, 其中当该盖体位于该盖合状态时, 该盖体的一表面周围与该物件的该表面对齐; 当该盖体位于该掀启状态时, 该盖体的部分位于该物件的该表面上方。

6. 一种具可掀式盖体的组合件, 其特征在于, 包括:

一物件, 该物件的一表面形成一开口;

一盖体, 以旋转开合的方式设于该物件的该开口上;

一转轴模块包括:

至少一转轴部, 连接于该盖体;

一基座, 其中该至少一转轴部可转动地连接于该基座, 且共同定义出一转动轴线, 通过一施力使该至少一转轴部可选择地位于该物件的该表面的内侧或位于该物件的该表面的外侧; 及

至少一锁固装置, 固定该盖体于该开口;

其中当该至少一转轴部位于该物件的该表面的内侧为一盖合位置时, 该盖体盖合于该物件的该开口而呈一盖合状态; 其中当该至少一转轴部移动离开该盖合位置至位于该物件的该表面的外侧为一掀启位置时, 该盖体沿着该转动轴线翻转离开该开口而达到一掀启状态。

7. 如权利要求6所述的具可掀式盖体的组合件, 其中该组合件还包括至少一推抵该基座的弹性元件。

8. 如权利要求7所述的具可掀式盖体的组合件, 其中该基座包括一本体部, 该本体部具有至少一枢接凹槽, 该至少一转轴部可转动地置于该枢接凹槽内; 其中该基座的两侧各设

有一顶抵部,其中该顶抵部各设有一个该弹性元件。

9.如权利要求6所述的具可掀式盖体的组合件,其中当该盖体位于该盖合状态时,该盖体的一表面周围与该物件的该表面对齐;当该盖体位于该掀启状态时,该盖体的部分位于该物件的该表面上方。

10.如权利要求6所述的具可掀式盖体的组合件,其中该锁固装置的数量为一对,分别设于该盖体的一底面以及该基座的一底面,该锁固装置为单触按压弹出开关,其包括一连接于该基座的卡勾以及一开关底座,该卡勾通过单触以卡合或离开该开关底座。

具可掀式盖体的组合件及其可移动的转轴模块

技术领域

[0001] 本发明涉及一种具可掀式盖体的组合件及其可移动的转轴模块,特别是指一种设置于盖体与物件之间的可移动的转轴模块,供盖体以旋转开合的方式枢接于物件的开口。

背景技术

[0002] 许多的产品通常设有一相对于壳体可开启的盖板,盖板与壳体之间设有一铰链机构(hinge mechanism)。习知的一种铰链机构设置方式,如图1及图2所示,盖板8的转轴81安排于盖板8的底面下,以免转轴81外露。然而此种方式,为着允许盖板8向上旋转开启的空间需求,在盖板8与壳体10的开口之间需要提供一定的间隙,才能使盖板8向上翻转90度,如图2所示,此种方式产生一明显过大的间隙L,影响产品的外观。

发明内容

[0003] 本发明所要解决的技术问题,在于提供一种具可掀式盖体的组合件,以减少转轴模块对外观设计的影响,其转轴模块机构在盖合状态时,隐藏于盖体下方,利用可移动的转轴模块机构,在需要开启盖体时,将转轴模块升高,以增加盖体旋转开启时活动空间。

[0004] 为了解决上述技术问题,根据本发明的一种方案,提供一种具可掀式盖体的组合件,其包括:一物件,形成一开口;一盖体,以旋转开合的方式设于该物件的该开口上;以及一转轴模块。该转轴模块包括至少一连接于该盖体的底面的转轴部、一基座、及至少一锁扣装置。基座通过一施力可选择地位于该物件的一表面的内侧或位于该物件的该表面的外侧;该至少一转轴部可转动地连接于该基座,且共同定义出一转动轴线,该转动轴线可动地被安排在该物件的该表面内侧的一盖合位置、以及该物件的该表面外侧的一掀启位置之间移动;该至少一锁扣装置固定该盖体于该开口。其中该转动轴线位于该盖合位置时,该盖体盖合于该物件的该开口而呈一盖合状态;其中当该转动轴线移动离开该盖合位置时,允许该盖体沿着该转动轴线翻转而离开该开口达到一掀启状态,其中该转动轴线对应地达到该掀启位置。

[0005] 此外,本发明要解决的技术问题,更在于提供一种可移动的转轴模块,供盖体以旋转开合的方式枢接于物件的开口,同时保留盖体盖合于物件时的外观美化设计。为了解决上述技术问题,根据本发明的一种方案,提供一种可移动的转轴模块,供一盖体以旋转开合的方式枢接于一物件的一开口,该转轴模块包括至少一连接于该盖体的底面的转轴部、一基座、及至少一锁扣装置。基座通过一施力可选择地位于该物件的一表面的内侧或位于该物件的该表面的外侧。该至少一转轴部可转动地连接于该基座,且共同定义出一转动轴线,该转动轴线被安排于该物件的该表面内侧的一盖合位置以及该物件的该表面外侧的一掀启位置之间移动。该至少一锁固装置固定该盖体于该开口;其中当该转动轴线位于该盖合位置时,该盖体盖合于该物件的该开口而呈一盖合状态;其中当该转动轴线移动离开该盖合位置时,允许该盖体沿着该转动轴线翻转而离开该开口而达到一掀启状态,其中该转动轴线对应地达到该掀启位置。

[0006] 本发明具有以下有益效果：本发明转轴模块为一种可移动的转轴模块，可供盖体以旋转开合的方式枢接于物件的开口。当盖体关闭时，下沉至物件的表面下方，可减少转轴模块对外观的影响；当盖体开启时，转轴模块的部分可被移出到物件的表面上，以提供盖体的旋转空间。

[0007] 为了能更进一步了解本发明为达成既定目的所采取的技术、方法及功效，请参阅以下有关本发明的详细说明、图式，相信本发明的目的、特征与特点，当可由此得以深入且具体的了解，然而所附图式与附件仅提供参考与说明用，并非用来对本发明加以限制。

附图说明

[0008] 图1及图2为现有的具可掀式盖体的组合件侧面示意图。

[0009] 图3为本发明的具可掀式盖体的组合件的立体图。

[0010] 图4为本发明的具可掀式盖体的组合件另一角度的立体图。

[0011] 图5为本发明的具可掀式盖体的组合件于盖合状态的侧面剖视图。

[0012] 图6为本发明的具可掀式盖体的组合件的盖体离开物件的开口的侧面剖视图。

[0013] 图7为本发明的具可掀式盖体的组合件的盖体掀启后的侧面剖视图。

[0014] 图8为本发明的具可掀式盖体的组合件的盖体掀启后的立体图。

[0015] 图9为本发明的具可掀式盖体的组合件第二实施例的立体分解图。

[0016] 图10为本发明的具可掀式盖体的组合件第二实施例的立体组合图。

[0017] 其中，附图标记说明如下：

[0018] 盖板8

[0019] 转轴81

[0020] 壳体10

[0021] 间隙L

[0022] 转轴模块3

[0023] 转轴部31

[0024] 基座33、33'

[0025] 本体部331

[0026] 凹槽3310

[0027] 顶抵部333

[0028] 枢接凹槽334

[0029] 固定突柱335

[0030] 限位部339

[0031] 限位槽3390

[0032] 第一端3391

[0033] 第二端3392

[0034] 锁固装置35、37

[0035] 开关底座350、370

[0036] 卡勾351、371

[0037] 弹性元件38

- [0038] 限位辅助块39
- [0039] 导引柱391
- [0040] 转动轴线X
- [0041] 盖体7
- [0042] 表面71
- [0043] 侧面73
- [0044] 物件9
- [0045] 开口90
- [0046] 表面91
- [0047] 间隙g

具体实施方式

[0048] 以下所描述的实施例有提及数量或其类似者,除非另作说明,否则本发明的应用范畴应不受其数量或其类似者的限制。本发明提及的方向用语,例如:上、下、左、右、前、后、顶面或底面等,仅是参考附加图式的方向,是用来说明而非用来限制本发明。

[0049] [第一实施例]

[0050] 请参考图3及图4,为本发明的具可掀式盖体的组合件不同角度的立体图。本发明的具可掀式盖体的组合件包括一物件9、一盖体7及一可移动的转轴模块3以旋转开合的方式供盖体7设于该物件9。物件9形成一开口90。本发明的物件9适用于任何设有该盖体7的一构件,例如门板、面板、壳体、墙壁等,该物件9与该盖体7的形状可为各种形状,并不限制于此本实施例所示。盖体7以旋转开合的方式设于该物件9的该开口90上,盖体7与物件9之间的间隙g不会外露转轴模块3,并且不会过大而影响外观设计。较佳的是盖体7在盖合状态时,该盖体7的表面周围可与该物件9的表面贴齐,当盖体7位于掀启状态时,该盖体7的部分可位于该物件9的表面上方。

[0051] 本实施例的转轴模块3包括一对连接于该盖体7底面的转轴部31、及一基座33。其中基座33相对于物件9的表面的位置是可移动的,通过一施力可选择地位于物件9表面的内侧或位于物件9表面的外侧。上述施力可以是通过使用者操作的外力、重力、弹力、或动力元件等。依本实施例的图式,基座33可以是上下升降的方式相对于物件9移动;当应用于直立式的物件,基座33可以是可左右横向移动进出物件9内侧的方式。该对转轴部31可转动地连接于该基座33,且与该基座33共同定义出一转动轴线X。换句话说,该对转轴部31可沿着转动轴线X相对于基座33转动。上述转轴模块的种类可以是例如一般转轴、带扭力转轴、带弹力转轴、步进转轴等,但不限于此。

[0052] 本发明的特点之一在于,该转动轴线X可动地被安排于该物件9的表面内侧的一盖合位置(如图5所示)、以及该物件9的表面外侧的一掀启位置(如图7所示)之间移动。其中当该转动轴线X位于该盖合位置时,该盖体7盖合于该物件9的该开口90而呈一盖合状态;其中当该转动轴线X移动离开该盖合位置时,允许该盖体7沿着该转动轴线X翻转离开该开口90而达到一掀启状态,其中该转动轴线X对应地达到该掀启位置。

[0053] 本实施例进一步可以提供一对锁固装置35、37用以固定该盖体7于该开口90。然而,该对锁固装置35、37可省略,例如在本实施例通过重力,盖体7可时常处于盖合状态。当

要掀起盖体7,由使用者施力向外拉出盖体7即可。

[0054] 关于该盖体7位于盖合状态,请参阅图5(此图未显示弹性元件38),该转动轴线X位于该盖合位置时,该盖体7盖合于该物件9的该开口90。本实施例较佳的情形是盖体7的表面71对齐于物件9的表面91,但并不限制于此。

[0055] 请参阅图6,本实施例以单触按压弹出开关(push-push latch)为例说明掀启过程,在此掀启过程中,先通过一施力以开启上述盖体7,然后盖体7可通过弹性元件38的推抵由原先盖合于物件9的开口90的状态离开物件9的表面91。

[0056] 关于该盖体7位于掀启状态,如图7所示,本实施例随着盖体7离开物件9的表面91,该转轴模块3的部分(锁固装置35、37的开关底座350、370并不移动)向外移动离开物件9的表面外侧,并且该盖体7沿着该转动轴线X翻转离开该开口90而达到一竖立的掀启状态。然而,盖体7表面71与物件9表面91的夹角不限于本实施例图7所示的直角,也可以是钝角、锐角或0度等不同的掀启状态,并不限于图7所示的。

[0057] 如图7所示,盖体7沿着转动轴线X向外翻转约90度而呈掀启状态,本实施例在盖体7呈掀启状态时,盖体7的侧面73刚好抵接于物件9的表面91。然而,本发明不限制于此,上述仅为一种实施例,侧面73可辅助定位。盖体7的侧面73与物件9的表面91接合处不一定是平面,也可以是其它形状。

[0058] 本发明此种安排的优点在于,利用转动轴线X由物件9的表面内侧移动至物件9的表面外侧,并使盖体7沿着转轴模块3所形成的转动轴线X向外翻转而打开,因此不像先前技术在物件与盖体之间产生过大的间隙L;另一面,本发明的转轴模块3在盖合时隐藏于盖体7的内侧并不会外露,可保持整体的美观。

[0059] 如图4及图8所示,本实施例较佳的还可以包括一对设在基座33的两侧的弹性元件38,以供操作过程更为省力的将盖体7向外开启。弹性元件38的一端(依图4,可理解为弹性元件38的底端)固定于一固定的构件(未显示于图式),例如可以是物件9的延伸部分、或物件9下方其它可提供固定的构件;弹性元件38的另一端(依图4,可理解为弹性元件38的顶端)推抵该基座33,以使该转动轴线X由该盖合位置朝向该掀启位置移动。当盖体7盖合于物件9时,也就是对应于该转动轴线X在盖合位置时,弹性元件38被压缩而积蓄弹力;当锁固装置35、37解锁时,弹性元件38的弹力可以将盖体7推顶以到达物件9的表面外面,以方便供使用者开启盖体7,其中弹性元件38的弹力甚至还可以将盖体7顶推至掀启状态。

[0060] 弹性元件38在本实施例为压缩弹簧,但并不限制于此,例如也可以是扭簧、或类似V形的弹片,扭簧或弹片在盖体呈盖合状态时被压缩,而提供一积蓄的弹力以其一端推抵该基座33。因此,弹性元件38可以是在锁固装置(35、37)解锁后,提供盖体7翻转的力量以自动地将盖体7顶起到上述掀启状态。弹性元件38也可以是其它的动力元件。或者,本发明盖体7向上移动的动作有一更简洁的实施方式是,在盖体7解锁后,可由使用者向上提起盖体7也可达到开启盖体7的功能。在此种简洁的实施例,弹性元件38是可以省略的。

[0061] 请再参考图4,接着说明本实施例的细部结构。该基座33包括一本体部331,本体部331的顶端具有一对面向该盖体7的底面的枢接凹槽334。该本体部331的两侧各形成一顶抵部333。该对顶抵部333各设有一个弹性元件38。每一顶抵部333还向下突出一固定突柱335以供压缩弹簧(弹性元件38)套设于其上。该对转轴部31分别可转动地设置于该对枢接凹槽334内,而与该基座33共同形成该转动轴线X。

[0062] 关于转轴部31与枢接凹槽334的枢接方式,可以是通过杆体或枢轴(图略),但不限制于此。

[0063] 请参阅图8,本实施例的锁固装置35是靠近盖体7的枢接端,锁固装置37是靠近与枢接端相对的锁扣端。该对锁固装置35、37分别设于该基座33的底面以及该盖体7的底面。本发明的锁固装置35、37可固定于物件9的内侧、或其它可提供固定的构件(未显示于图)。该锁固装置的一种可行的方式为单触按压弹出开关(push-push latch),例如锁固装置35包括一连接于该基座33的卡勾351以及一固定地设于物件9下方的开关底座350,该卡勾351通过单触以卡合或离开该开关底座350。本实施例的本体部331中间凹设一凹槽3310以容置该卡勾351。当卡勾351卡合于开关底座350,开关底座350的部分容置于凹槽3310内。锁固装置37包括一连接于该盖体7底面的卡勾371以及一固定地设于物件9下方的开关底座370。

[0064] 本实施例设置一对锁固装置35、37并使用单触按压弹出开关(push-push latch)作为锁固装置,其优点在于,操作者可以通过按压盖体7的中间位置,即可同时开启二个单触按压弹出开关(即锁固装置35、37),如此即完成盖体7的解锁动作。此外,单触按压弹出开关本身即为一具有弹力的机构,因此在锁固装置35、37释放盖体7的同时,还可以提供盖体7向外旋转开启的力量。

[0065] 然而,本发明的锁固装置并不限制于上述的单触按压弹出开关,例如也可以是卡榫开关、插销开关(滑动式或转动式)、释放按钮(release button)、扳动式开关(trigger)等。

[0066] [第二实施例]

[0067] 请再参阅图9及图10,为本发明的具可掀式盖体的组合件另一实施例的立体分解图及立体组合图。此实施例绘示本发明一种限制转轴模块的位移量的方式,图9显示本实施例的基座33'具有一由该本体部331向下延伸的限位部339,限位部339的中间设有一限位槽3390;物件9的底面进一步设有一对限位辅助块39,其可由底面长出或由其它构件提供,每一限位辅助块39具有一导引柱391,导引柱391可动地设于限位槽3390内。其中导引柱391移动至限位槽3390的第一端3391时,转动轴线X刚好位于掀启位置。导引柱391移动至限位槽3390的第二端3392时,转动轴线X是位于盖合位置。

[0068] 然而本发明限制转轴模块的位移的方式不限于上述的实施例,例如可由本体部331的底面延伸一靠近该开关底座350的限位勾臂(图略),限位勾臂沿着开关底座350的侧面向下延伸并勾住开关底座350的底部,藉此限制转轴模块的位移。

[0069] 综上,本发明转轴模块为一种可移动的转轴模块,供盖体7以旋转开合的方式枢接于物件9的开口90。当盖体7关闭时,该转轴模块3进入至物件9的表面91下方,可减少转轴模块对外观的影响;当盖体7开启时,该转轴模块3被一施力顶出至物件9的表面91上,以提供盖体7的旋转空间。本发明此种可移动式的转轴模块机构设计,适用于各种以旋转开合的元件。其优点在于可优化空间利用率,且不影响产品外观。本发明的结构简单,简化组装程序。有别于先前技术,一面可开足开盖空间,并兼顾到外观设计。

[0070] 补充说明的一点,该转轴模块的转轴部数量不限于一对,其可以是至少一转轴部,当然也可以是二个以上。该至少一转轴部可转动地连接于该基座,且共同定义出一转动轴线X。相同的,锁固装置也不限制于于一对,其可以是至少一锁固装置用以固定该盖体于该盖合状态,单一锁固装置可以是设置于靠近盖体7的锁扣端并且延伸至枢接端,通过操作位

于锁扣端的锁固装置,使盖体的锁扣端及枢接端同时解锁。

[0071] 以上所述仅为本发明的较佳可行实施例,凡依本发明申请专利范围所做的均等变化与修饰,皆应属本发明的涵盖范围。

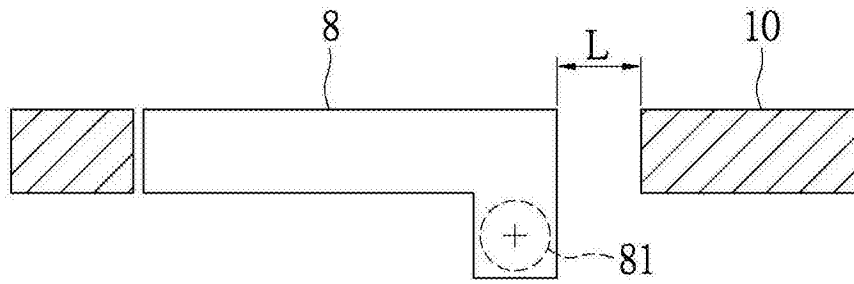


图1

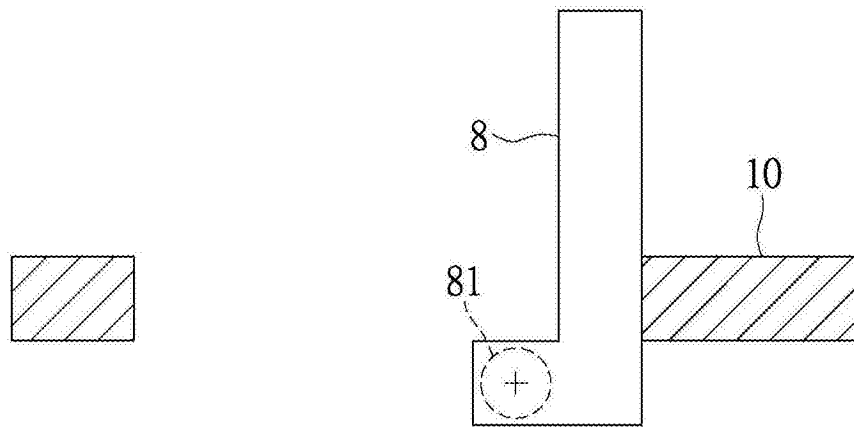


图2

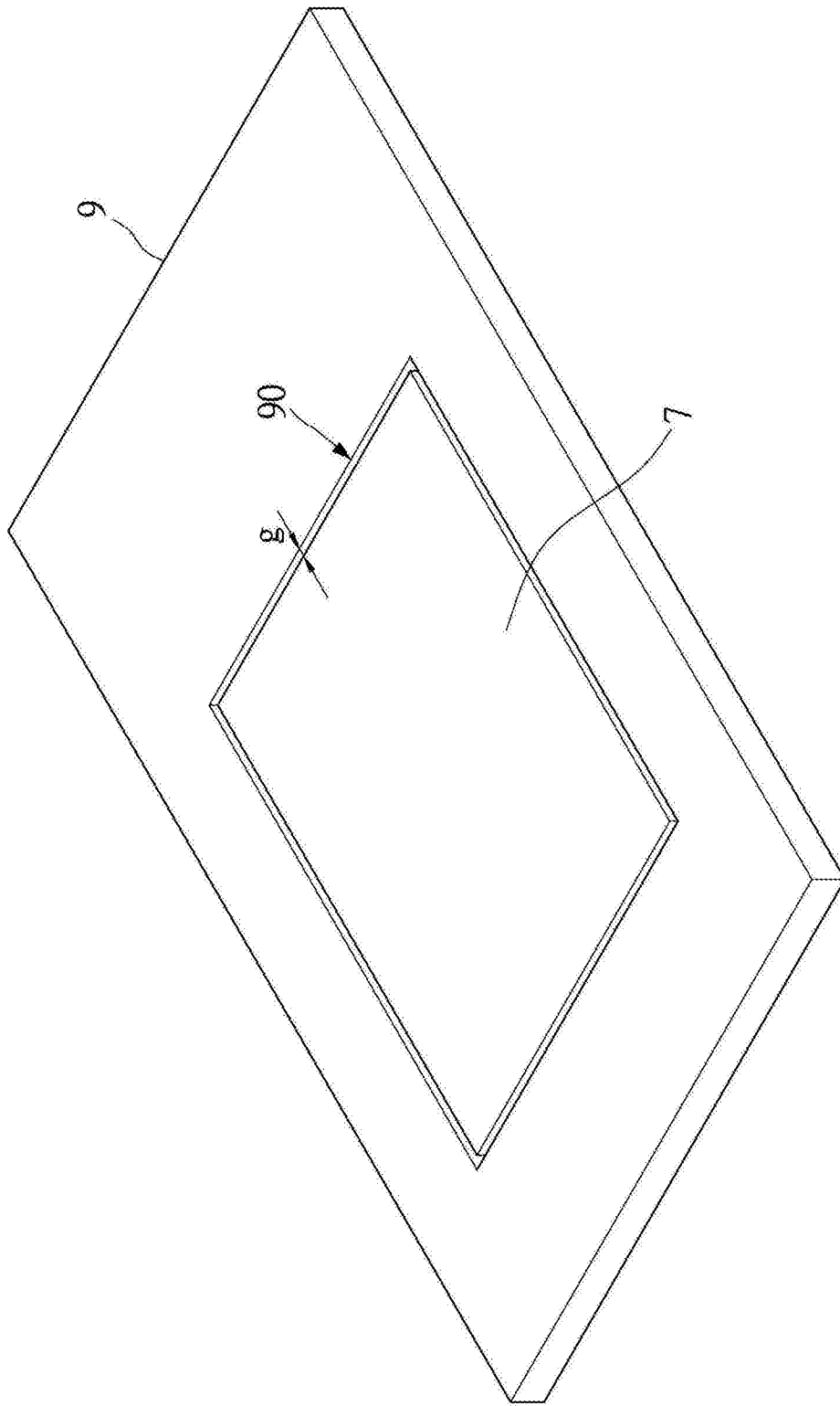


图3

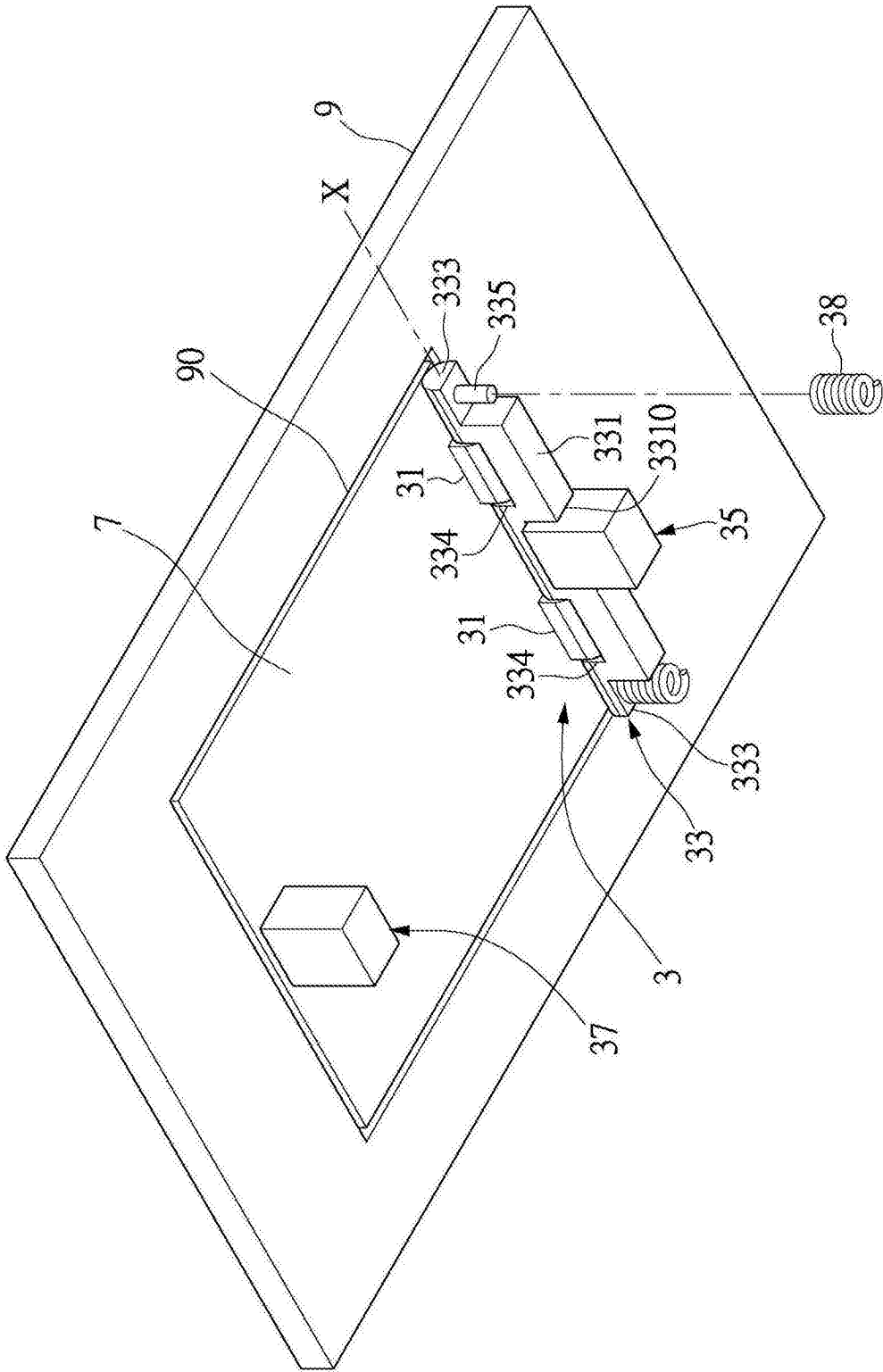


图4

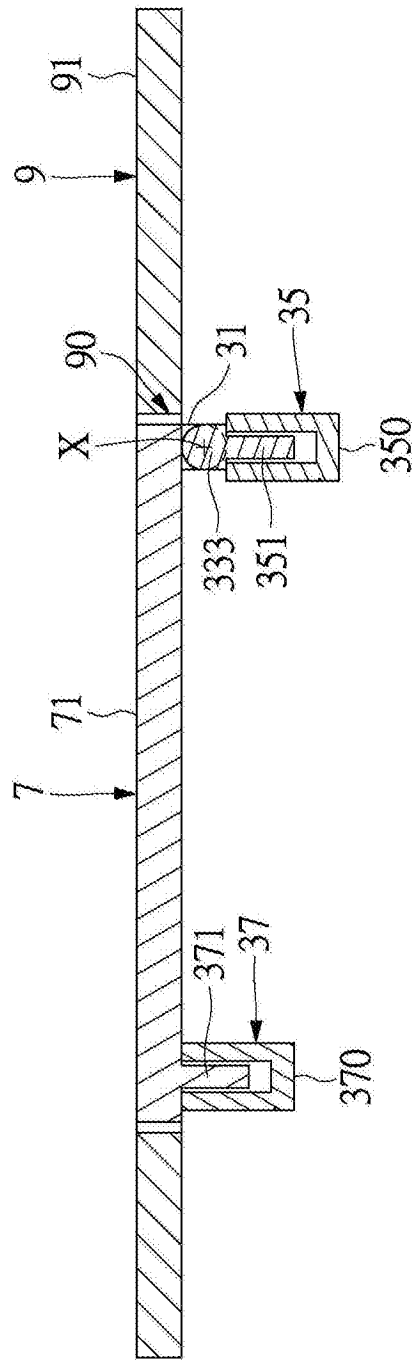


图5

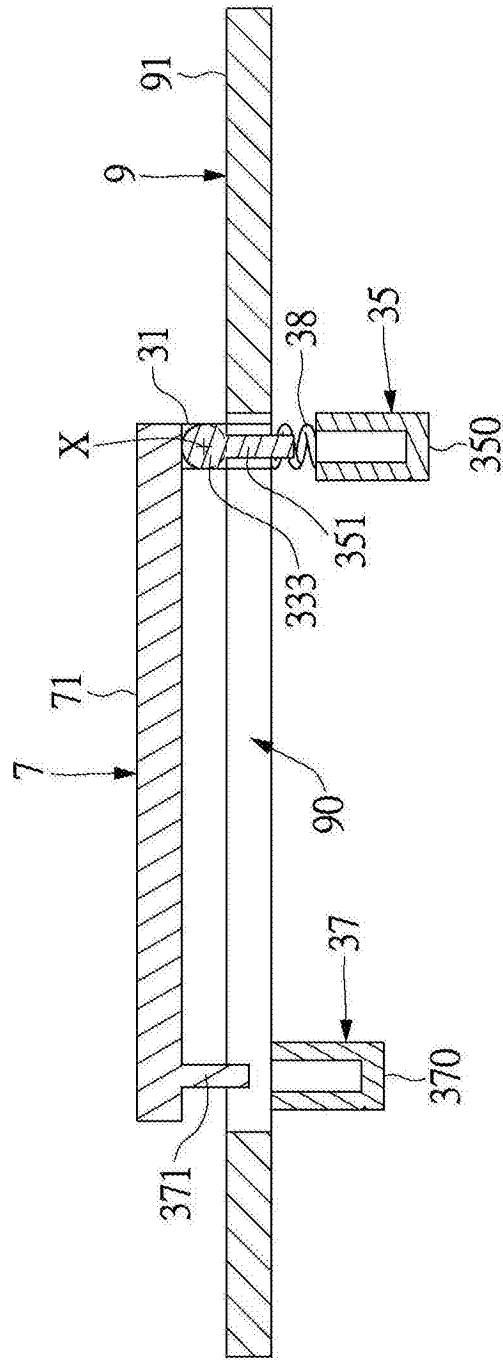


图6

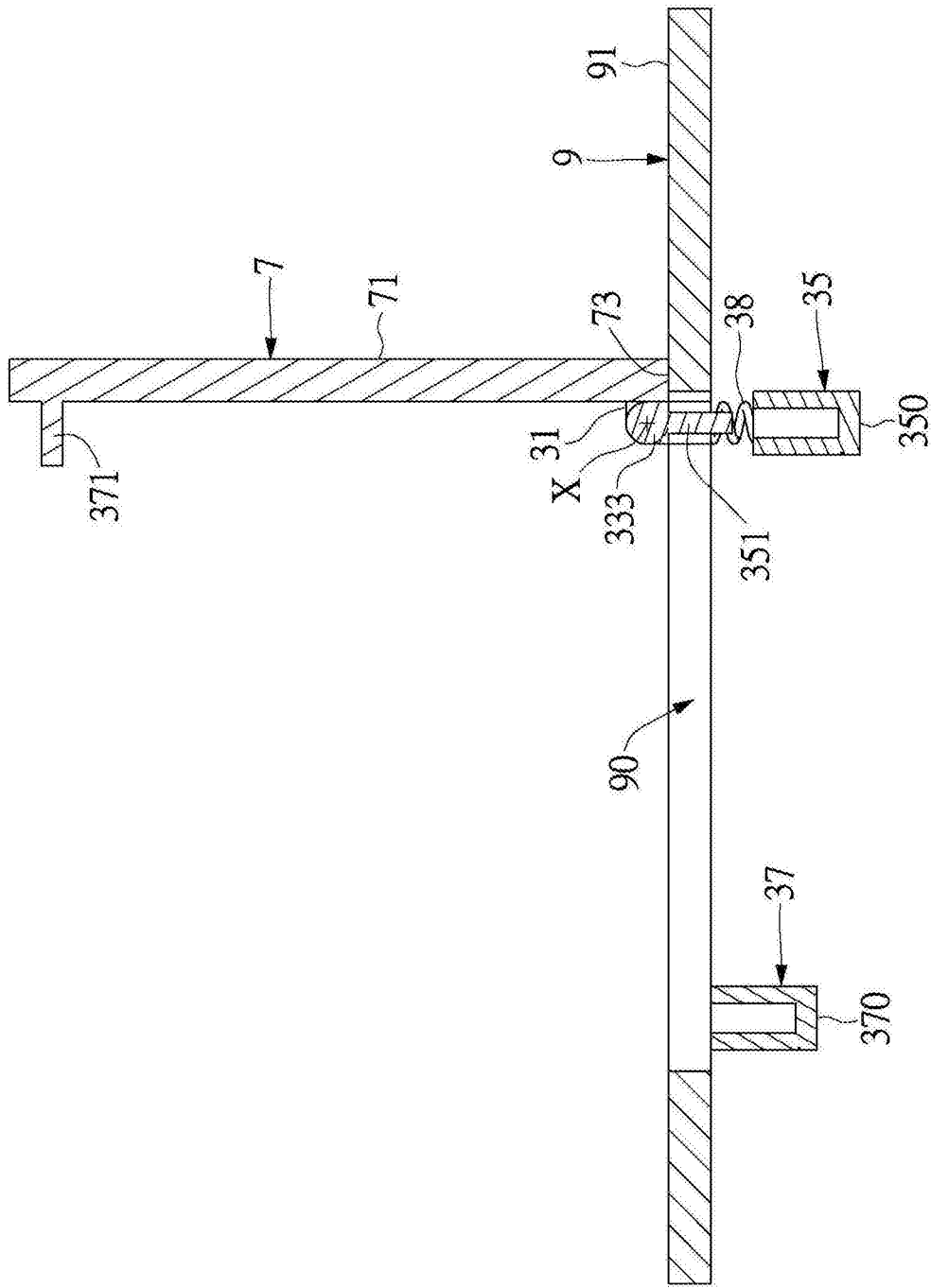


图7

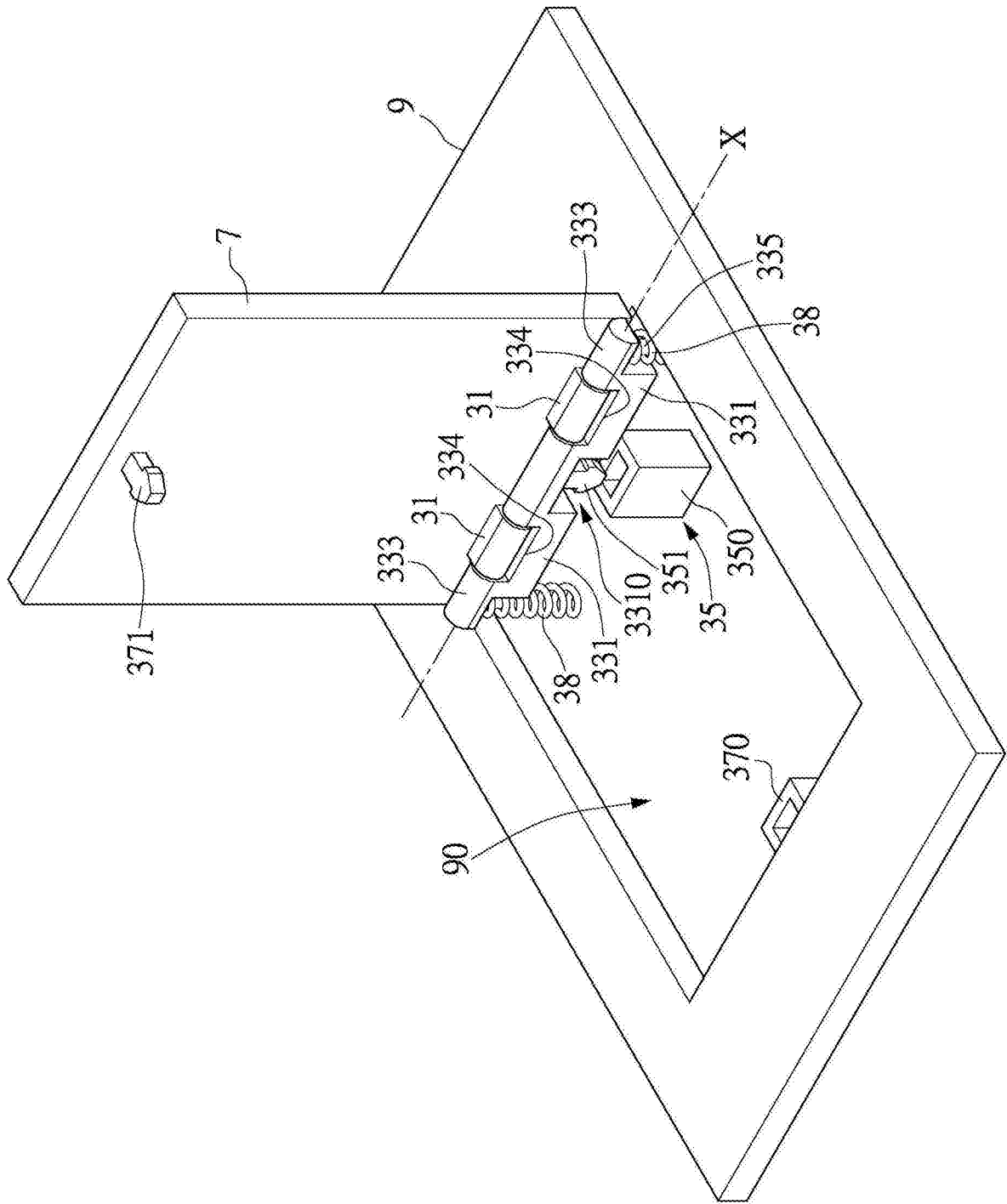


图8

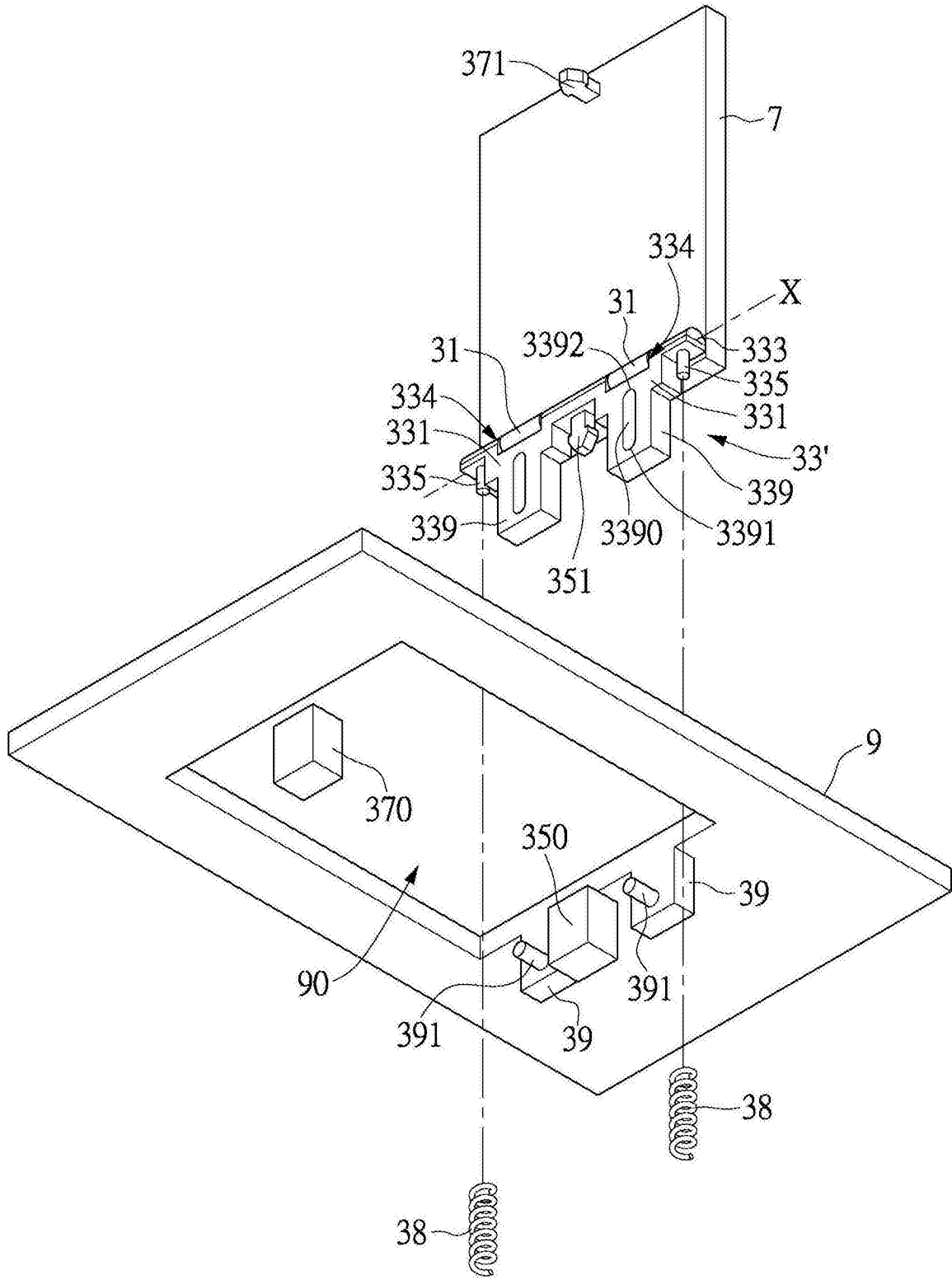


图9

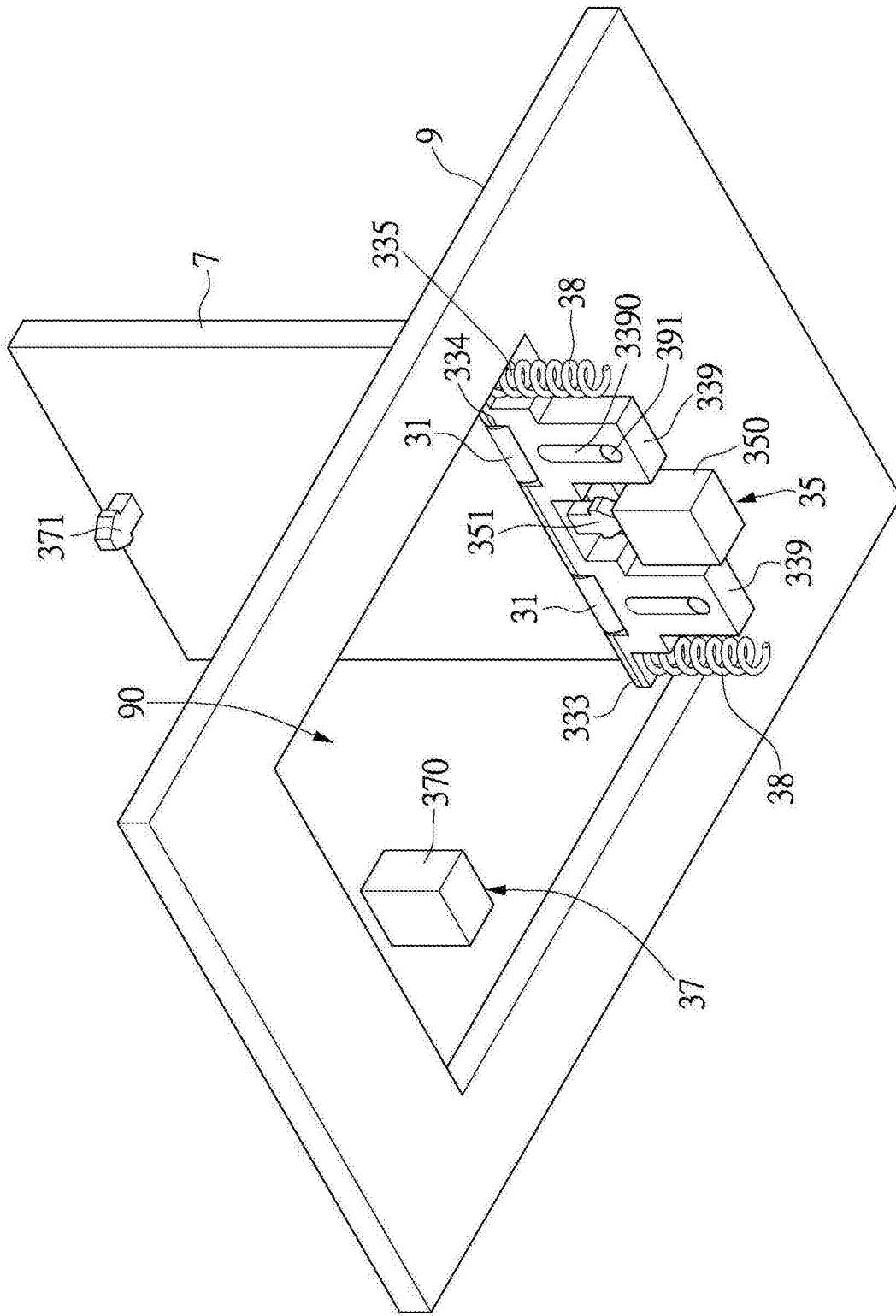


图10