



(12) 实用新型专利

(10) 授权公告号 CN 204343048 U

(45) 授权公告日 2015. 05. 20

(21) 申请号 201420754082. 4

(22) 申请日 2014. 12. 04

(73) 专利权人 张娜娜

地址 211100 江苏省南京市江苏海事职业技术学院经济管理学院集装箱运输管理
131302 班

(72) 发明人 张娜娜

(51) Int. Cl.

D06F 23/04(2006. 01)

D06F 37/30(2006. 01)

D06F 37/24(2006. 01)

D06F 39/08(2006. 01)

D06F 39/12(2006. 01)

D06F 39/00(2006. 01)

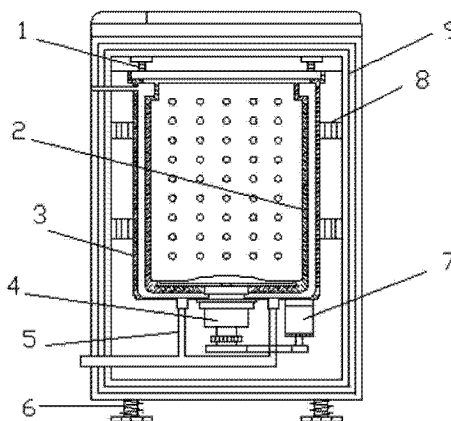
权利要求书1页 说明书2页 附图1页

(54) 实用新型名称

一种新型洗衣机

(57) 摘要

本实用新型公开了一种新型洗衣机,包括固定弹簧螺栓、内筒、外筒、双速离合器、排水管、弹簧平衡底座、电机、弹簧、隔音外壳;与现有技术相比,本实用新型的有益效果是该新型洗衣机,可以有效的解决洗衣时噪音大和振动大的问题,能够极大的减少洗衣机外筒和内筒夹层的污垢,从而防止了衣物的二次污染,同时可实现洗衣机始终处于平衡位置,从而增加洗衣机的稳定性,间接地增加了洗衣机的使用寿命。



1. 一种新型洗衣机,包括固定弹簧螺栓(1)、内筒(2)、外筒(3)、双速离合器(4)、排水管(5)、弹簧平衡底座(6)、电机(7)、弹簧(8)、隔音外壳(9);其特征在于:所述电机(7) 主轴通过皮带与双速离合器(4) 连接;所述双速离合器(4) 上方设有洗衣机外筒(3) 并且通过四个弹簧(8) 和两个固定弹簧螺栓(1) 与隔音外壳(9) 连接并固定;所述洗衣机外筒(3) 内含有洗衣机内筒(2);所述洗衣机内筒(2) 下方,设有双排水管(5) 并与外筒(3) 和隔音外壳(9) 连接;所述隔音外壳(9) 下方设有弹簧平衡底座(6)。

2. 根据权利要求1所述的一种新型洗衣机,其特征在于:所述双速离合器(4) 上方设有洗衣机外筒(3) 并且通过四个弹簧(8) 和两个固定弹簧螺栓(1) 与隔音外壳(9) 连接并固定。

3. 根据权利要求1所述的一种新型洗衣机,其特征在于:所述洗衣机内筒(2) 下方,设有双排水管(5) 并与外筒(3) 和隔音外壳(9) 连接。

4. 根据权利要求1所述的一种新型洗衣机,其特征在于:所述隔音外壳(9) 下方设有弹簧平衡底座(6)。

一种新型洗衣机

技术领域

[0001] 本实用新型涉及一种洗衣机,具体为一种家用洗衣机,属于生活机械领域。

背景技术

[0002] 从全国范围来看,目前我国洗衣机市场普及程度已经超过了 76%,其中城镇市场已经超过了 96%,农村市场也已经超过了 53%;随着国家开展家电下乡、扩大内需的政策,未来几年,整个洗衣机市场需求在未来几年将继续保持温和增长态势。

[0003] 但是市场的洗衣机仍然存在着一些问题,如噪音大和振动大的问题,洗衣机使用一段时间后,洗衣机外筒和内筒夹层存在污垢无法排除,长期堆积,会造成衣物的二次污染,同时由于洗衣机的放置问题,导致使用寿命大大降低。

实用新型内容

[0004] 针对上述现有技术存在的问题,本实用新型提供一种新型洗衣机,可以有效的解决洗衣时噪音大和振动大的问题,能够极大的减少洗衣机外筒和内筒夹层的污垢,从而防止了衣物的二次污染,同时可实现洗衣机始终处于平衡位置,从而增加洗衣机的稳定性,间接地增加了洗衣机的使用寿命。

[0005] 为实现上述目的,本实用新型采用的技术方案是:一种新型洗衣机,包括固定弹簧螺栓、内筒、外筒、双速离合器、排水管、弹簧平衡底座、电机、弹簧、隔音外壳;所述电机主轴通过皮带与双速离合器连接;所述双速离合器上方设有洗衣机外筒并且通过四个弹簧和两个固定弹簧螺栓与隔音外壳连接并固定;所述洗衣机外筒内含有洗衣机内筒;所述洗衣机内筒下方,设有双排水管并与外筒和隔音外壳连接;所述隔音外壳下方设有弹簧平衡底座;

[0006] 进一步,所述双速离合器上方设有洗衣机外筒并且通过四个弹簧和两个固定弹簧螺栓与隔音外壳连接并固定。

[0007] 进一步,所述洗衣机内筒下方,设有双排水管并与外筒和隔音外壳连接。

[0008] 进一步,所述隔音外壳下方设有弹簧平衡底座。

[0009] 与现有技术相比,本实用新型的有益效果是:该新型洗衣机,可以有效的解决洗衣时噪音大和振动大的问题,能够极大的减少洗衣机外筒和内筒夹层的污垢,从而防止了衣物的二次污染,同时可实现洗衣机始终处于平衡位置,从而增加洗衣机的稳定性,间接地增加了洗衣机的使用寿命。

附图说明

[0010] 图 1 为本实用新型洗衣机结构示意图;

[0011] 图中:1、固定弹簧螺栓,2、内筒,3、外筒,4、双速离合器,5、排水管,6、弹簧平衡底座,7、电机,8、弹簧,9、隔音外壳。

具体实施方式

[0012] 下面将结合本实用新型实施例中的附图,对本实用新型实施例中的技术方案进行清楚、完整地描述,显然,所描述的实施例仅仅是本实用新型一部分实施例,而不是全部的实施例。基于本实用新型中的实施例,本领域普通技术人员在没有做出创造性劳动前提下所获得的所有其他实施例,都属于本实用新型保护的范围。

[0013] 如图 1 所示:一种新型洗衣机,包括固定弹簧螺栓 1、内筒 2、外筒 3、双速离合器 4、排水管 5、弹簧平衡底座 6、电机 7、弹簧 8、隔音外壳 9;所述电机 7 主轴通过皮带与双速离合器 4 连接;所述双速离合器 4 上方设有洗衣机外筒 3 并且通过四个弹簧 8 和两个固定弹簧螺栓 1 与隔音外壳 9 连接并固定,可以有效的解决洗衣时噪音大和振动大的问题;所述洗衣机外筒 3 内含有洗衣机内筒 2;所述洗衣机内筒 2 下方,设有双排水管 5 并与外筒 3 和隔音外壳 9 连接,能够极大的减少洗衣机外筒和内筒夹层的污垢,从而防止了衣物的二次污染;所述隔音外壳 9 下方设有弹簧平衡底座 6,可实现洗衣机始终处于平衡位置,从而增加洗衣机的稳定性,间接地增加了洗衣机的使用寿命。

[0014] 具体使用过程:本洗衣机在在放置时,由于弹簧平衡底座的作用,可轻易将洗衣机放平衡,工作时由电机转动通过皮带带动双速离合器,从而带动洗衣机内筒的转动,达到清洗衣物的目的,在洗衣机内筒转动时,由于弹簧与固定弹簧螺栓的作用可有效的减小洗衣机由于转动引起振动,同时隔音外壳可以吸收来自电机转动所带来的所有声音,在排水时,双排水管便于排除污垢,有效的解决了由于单排水管设计导致的一端藏有污垢,无法排除。

[0015] 以上所述,仅为本实用新型较佳的具体实施方式,但本实用新型的保护范围并不局限于此,任何熟悉本技术领域的技术人员在本实用新型揭露的技术范围内,根据本实用新型的技术方案及其实用新型构思加以等同替换或改变,都应涵盖在本实用新型的保护范围之内。

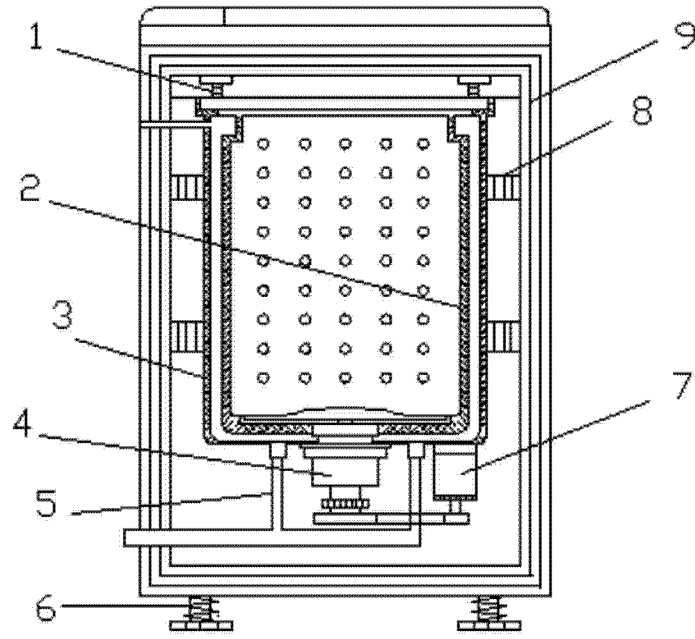


图 1