



(12) 实用新型专利

(10) 授权公告号 CN 213980247 U

(45) 授权公告日 2021.08.17

(21) 申请号 202022979805.9

A47C 7/02 (2006.01)

(22) 申请日 2020.12.10

F16F 15/08 (2006.01)

(73) 专利权人 南京国豪生态环境工程有限公司

F21V 33/00 (2006.01)

地址 210039 江苏省南京市雨花台区雨花经济开发区凤汇大道10号

F21Y 115/10 (2016.01)

(72) 发明人 成铖 付轩夕 圣倩倩 许璐
刘尧瑞 祝遵峻

(74) 专利代理机构 南京灿烂知识产权代理有限公司 32356

代理人 吴亚

(51) Int. Cl.

E04H 17/14 (2006.01)

E04H 17/20 (2006.01)

A47C 1/00 (2006.01)

A47C 7/62 (2006.01)

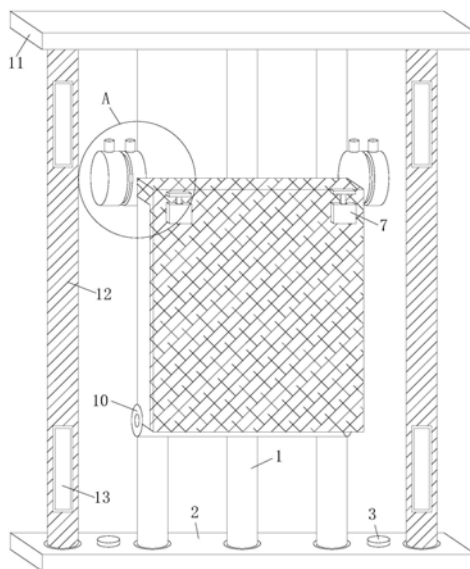
权利要求书1页 说明书3页 附图2页

(54) 实用新型名称

一种多功能景观护栏

(57) 摘要

本实用新型公开了一种多功能景观护栏,涉及景观护栏技术领域。包括栏杆,所述栏杆的底部固定设置有钢板,所述钢板的顶部活动设置有膨胀螺栓,所述栏杆的外壁固定设置有固定件,所述固定件的顶部固定设置有卡块,所述固定件的外壁开设有固定槽。通过设置形状大小均相同的栏杆和硬管便于景观护栏的放置和使用,使得横杆放置在护栏顶部时能够保持平衡,增强景观护栏的安全性能,而形状大小相互契合的固定槽和卡带能够让人们在座板上进行休憩,在硬管上设置两个LED灯,不仅能够让护栏在夜晚有醒目作用,还能为坐在座板上的游客提供照明功能,并且利用LED灯的对称设置,使得游客能够接收的照明范围更大,从而辅助游客观赏美景和观察事物。



1. 一种多功能景观护栏,包括栏杆(1),其特征在于:所述栏杆(1)的底部固定设置有钢板(2),所述钢板(2)的顶部活动设置有膨胀螺栓(3),所述栏杆(1)的外壁固定设置有固定件(4),所述固定件(4)的顶部固定设置有卡块(5),所述固定件(4)的外壁开设有固定槽(6),所述固定槽(6)的内壁活动设置有卡带(7),所述卡带(7)的背面固定设置有橡胶套(8),所述橡胶套(8)的内壁固定设置有座板(9),所述座板(9)的底部固定设置有转轴(10);

所述栏杆(1)的顶部固定设置有横杆(11),所述横杆(11)的底部固定设置有硬管(12),所述硬管(12)的正面固定设置有LED灯(13)。

2. 根据权利要求1所述的一种多功能景观护栏,其特征在于:所述栏杆(1)的形状大小与硬管(12)的形状大小均相同,且栏杆(1)为钢制栏杆,且硬管(12)的材质为PVC。

3. 根据权利要求1所述的一种多功能景观护栏,其特征在于:所述膨胀螺栓(3)的底部贯穿钢板(2)的顶部并延伸出钢板(2)的底部,所述栏杆(1)和硬管(12)循环排列,且每个循环包含两个硬管(12)和三个栏杆(1)。

4. 根据权利要求1所述的一种多功能景观护栏,其特征在于:所述固定槽(6)的形状大小与卡带(7)的形状大小相互契合,且座板(9)通过卡带(7)与固定件(4)的连接活动设置有栏杆(1)。

5. 根据权利要求1所述的一种多功能景观护栏,其特征在于:所述橡胶套(8)的形状大小与座板(9)的形状大小相互匹配。

6. 根据权利要求1所述的一种多功能景观护栏,其特征在于:所述每个硬管(12)的正面均固定设置有两个LED灯(13),且两个LED灯(13)均以硬管(12)的水平中线为对称轴对称设置。

一种多功能景观护栏

技术领域

[0001] 本实用新型涉及景观护栏技术领域,具体为一种多功能景观护栏。

背景技术

[0002] 栏杆中国古称阑干,也称勾阑,是桥梁和建筑上的安全设施。栏杆在使用中起分隔、导向的作用,使被分割区域边界明确清晰,设计好的栏杆,很具装饰意义。

[0003] 目前普通的景观护栏一般只具备安全防护和场所分隔的基本功能,结构单一的同时功能也相对单一,而且大多数护栏形式毫无变化,使得其功能性不强,而且游客在观赏景观中,通常只能驻足观赏而无法休憩,所以需要一种具备休憩功能、辅助照明和增强护栏安全隔断能力的多功能景观护栏来满足人们的需求。

实用新型内容

[0004] 本实用新型提供了一种多功能景观护栏,具备具备休憩功能、辅助照明和增强护栏安全隔断能力的优点,以解决一般护栏没有休憩功能、不能照明和安全隔断能力一般的问题。

[0005] 为实现该护栏具备休憩功能、辅助照明和增强护栏安全隔断能力的目的,本实用新型提供如下技术方案:一种多功能景观护栏,包括栏杆,所述栏杆的底部固定设置有钢板,所述钢板的顶部活动设置有膨胀螺栓,所述栏杆的外壁固定设置有固定件,所述固定件的顶部固定设置有卡块,所述固定件的外壁开设有固定槽,所述固定槽的内壁活动设置有卡带,所述卡带的背面固定设置有橡胶套,所述橡胶套的内壁固定设置有座板,所述座板的底部固定设置有转轴;

[0006] 所述栏杆的顶部固定设置有横杆,所述横杆的底部固定设置有硬管,所述硬管的正面固定设置有LED灯。

[0007] 作为本实用新型的一种优选技术方案,所述栏杆的形状大小与硬管的形状大小均相同,且栏杆为钢制栏杆,且硬管的材质为PVC。

[0008] 作为本实用新型的一种优选技术方案,所述膨胀螺栓的底部贯穿钢板的顶部并伸出钢板的底部,所述栏杆和硬管循环排列,且每个循环包含两个硬管和三个栏杆。

[0009] 作为本实用新型的一种优选技术方案,所述固定槽的形状大小与卡带的形状大小相互契合,且座板通过卡带与固定件的连接活动设置有栏杆。

[0010] 作为本实用新型的一种优选技术方案,所述橡胶套的形状大小与座板的形状大小相互匹配。

[0011] 作为本实用新型的一种优选技术方案,所述每个硬管的正面均固定设置有两个LED灯,且两个LED灯均以硬管的水平中线为对称轴对称设置。

[0012] 与现有技术相比,本实用新型提供了一种多功能景观护栏,具备以下有益效果:

[0013] 1、该多功能景观护栏,通过设置形状大小均相同的栏杆和硬管便于景观护栏的放置和使用,使得横杆放置在护栏顶部时能够保持平衡,增强景观护栏的安全性能,而形状大

小相互契合的固定槽和卡带能够让人们在座板上进行休憩,在硬管上设置两个LED灯,不仅能够让护栏在夜晚有醒目作用,还能为坐在座板上的游客提供照明功能,并且利用LED灯的对称设置,使得游客能够接收的照明范围更大,从而辅助游客观赏美景和观察事物。

[0014] 2、该多功能景观护栏,通过设置膨胀螺栓对钢板的贯穿能够辅助固定景观护栏,通过增大护栏对地面的接触面积来提升景观护栏的稳定性,从而增强景观护栏的安全性能和隔断性,并且利用栏杆和硬管循环排列,使得景观护栏能够拥有提供临时座椅的功能,一定程度上解决了所需护栏处常常只能驻足观赏而无法休憩的问题,为游客提供便利,橡胶套和座板形状大小的匹配能够让橡胶套包裹住座板,从而保护游客的安全,防止游客磕碰到座板的边角处,并且橡胶套还能辅助座板的休憩功能,使得座板在放置后便于游客的休息。

附图说明

[0015] 图1为本实用新型的结构示意图;

[0016] 图2为本实用新型的图1中A处结构放大图;

[0017] 图3为本实用新型的钢板结构示意图。

[0018] 图中:1、栏杆;2、钢板;3、膨胀螺栓;4、固定件;5、卡块;6、固定槽;7、卡带;8、橡胶套;9、座板;10、转轴;11、横杆;12、硬管;13、LED灯。

具体实施方式

[0019] 下面将结合本实用新型实施例中的附图,对本实用新型实施例中的技术方案进行清楚、完整地描述,显然,所描述的实施例仅仅是本实用新型一部分实施例,而不是全部的实施例。基于本实用新型中的实施例,本领域普通技术人员在没有做出创造性劳动前提下所获得的所有其他实施例,都属于本实用新型保护的范围。

[0020] 请参阅图1-3,本实用新型公开了一种多功能景观护栏,包括栏杆1,所述栏杆1的底部固定设置有钢板2,所述钢板2的顶部活动设置有膨胀螺栓3,所述栏杆1的外壁固定设置有固定件4,所述固定件4的顶部固定设置有卡块5,所述固定件4的外壁开设有固定槽6,所述固定槽6的内壁活动设置有卡带7,所述卡带7的背面固定设置有橡胶套8,所述橡胶套8的内壁固定设置有座板9,所述座板9的底部固定设置有转轴10;

[0021] 所述栏杆1的顶部固定设置有横杆11,所述横杆11的底部固定设置有硬管12,所述硬管12的正面固定设置有LED灯13。

[0022] 具体的,所述栏杆1的形状大小与硬管12的形状大小均相同,且栏杆1为钢制栏杆,且硬管12的材质为PVC。

[0023] 本实施方案中,利用形状大小均相同的栏杆1和硬管12便于景观护栏的放置和使用,使得横杆11放置在护栏顶部时能够保持平衡,增强景观护栏的安全性能,而且钢制栏杆1和PVC硬管12能够保障景观护栏的长时间使用,不易变形或损坏。

[0024] 具体的,所述膨胀螺栓3的底部贯穿钢板2的顶部并延伸出钢板2的底部,所述栏杆1和硬管12循环排列,且每个循环包含两个硬管12和三个栏杆1。

[0025] 本实施方案中,膨胀螺栓3对钢板2的贯穿能够辅助固定景观护栏,通过增大护栏对地面的接触面积来提升景观护栏的稳定性,从而增强景观护栏的安全性能和隔断性,并

且利用栏杆1和硬管12循环排列,使得景观护栏能够拥有提供临时座椅的功能,一定程度上解决了所需护栏处常常只能驻足观赏而无法休憩的问题,为游客提供便利。

[0026] 具体的,所述固定槽6的形状大小与卡带7的形状大小相互契合,且座板9通过卡带7与固定件4的连接活动设置有栏杆1。

[0027] 本实施方案中,形状大小相互契合的固定槽6和卡带7能够让人们在座板9上进行休憩,还能利用卡块5和卡带7的顶端的活动设置来旋转座板9,使得游客在不需要时能够将座板9提上,从而依靠景观护栏来驻足观赏风景。

[0028] 具体的,所述橡胶套8的形状大小与座板9的形状大小相互匹配。

[0029] 本实施方案中,橡胶套8和座板9形状大小的匹配能够让橡胶套8包裹住座板9,从而保护游客的安全,防止游客磕碰到座板9的边角处,并且橡胶套8还能辅助座板9的休憩功能,使得座板9在放置后便于游客的休息。

[0030] 具体的,所述每个硬管12的正面均固定设置有两个LED灯13,且两个LED灯13均以硬管12的水平中线为对称轴对称设置。

[0031] 本实施方案中,在硬管12上设置两个LED灯13,不仅能够让护栏在夜晚有醒目作用,还能为坐在座板9上的游客提供照明功能,并且利用LED灯13的对称设置,使得游客能够接收的照明范围更大,从而辅助游客观赏美景和观察事物。

[0032] 本实用新型的工作原理及使用流程:在使用时,通过转轴10,游客将卡带7从固定件4开设的固定槽6上取出,从而让卡带7的顶端部位脱离卡块5,使得座板9能够垂直于景观护栏,让景观护栏暂时具备休憩功能,并且利用橡胶套8来为游客提供缓冲防护功能,使得游客不会因为碰触到座板9的边角而受伤,并且在夜晚,PVC材质的硬管12上固定设置的LED灯13能够为游客提供照明功能,从而便于游客欣赏夜景,而且通过膨胀螺栓3和钢板2的连接,加强景观护栏的防护能力和隔断能力,保障游客的安全,并且横杆11还能覆盖栏杆的顶端,从而为游客提供防护能力,此时,该景观护栏使用正常。

[0033] 综上所述,该多功能景观护栏,通过设置膨胀螺栓3对钢板2的贯穿能够辅助固定景观护栏,通过增大护栏对地面的接触面积来提升景观护栏的稳定性,从而增强景观护栏的安全性能和隔断性,并且利用栏杆1和硬管12循环排列,使得景观护栏能够拥有提供临时座椅的功能,一定程度上解决了所需护栏处常常只能驻足观赏而无法休憩的问题,为游客提供便利,橡胶套8和座板9形状大小的匹配能够让橡胶套8包裹住座板9,从而保护游客的安全,防止游客磕碰到座板9的边角处,并且橡胶套8还能辅助座板9的休憩功能,使得座板9在放置后便于游客的休息。

[0034] 需要说明的是,在本文中,诸如术语“包括”、“包含”或者其任何其他变体意在涵盖非排他性的包含,从而使得包括一系列要素的过程、方法、物品或者设备不仅包括那些要素,而且还包括没有明确列出的其他要素,或者是还包括为这种过程、方法、物品或者设备所固有的要素。在没有更多限制的情况下,由语句“包括一个……”限定的要素,并不排除在包括所述要素的过程、方法、物品或者设备中还存在另外的相同要素。

[0035] 尽管已经示出和描述了本实用新型的实施例,对于本领域的普通技术人员而言,可以理解在不脱离本实用新型的原理和精神的情况下可以对这些实施例进行多种变化、修改、替换和变型,本实用新型的范围由所附权利要求及其等同物限定。

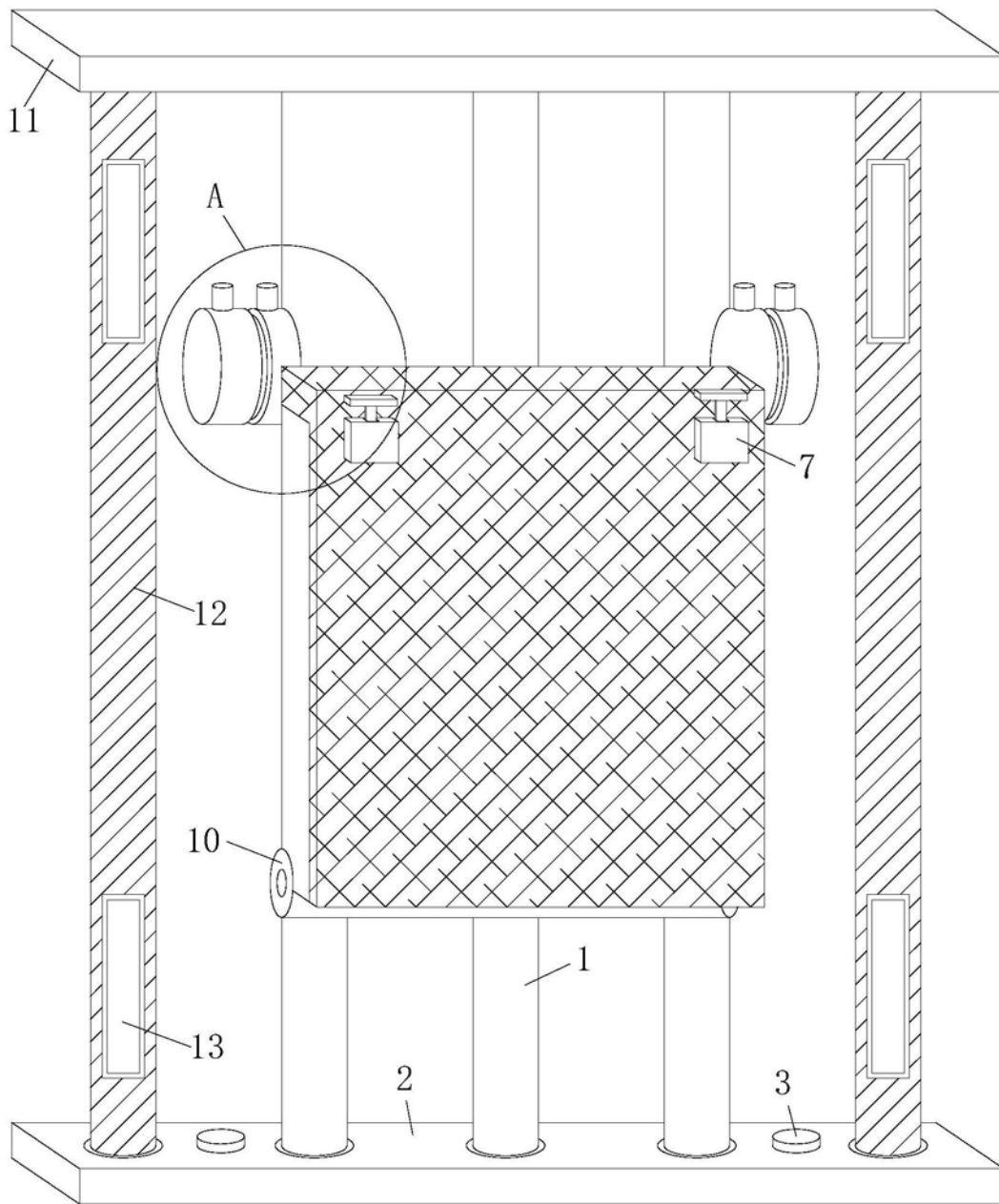


图1

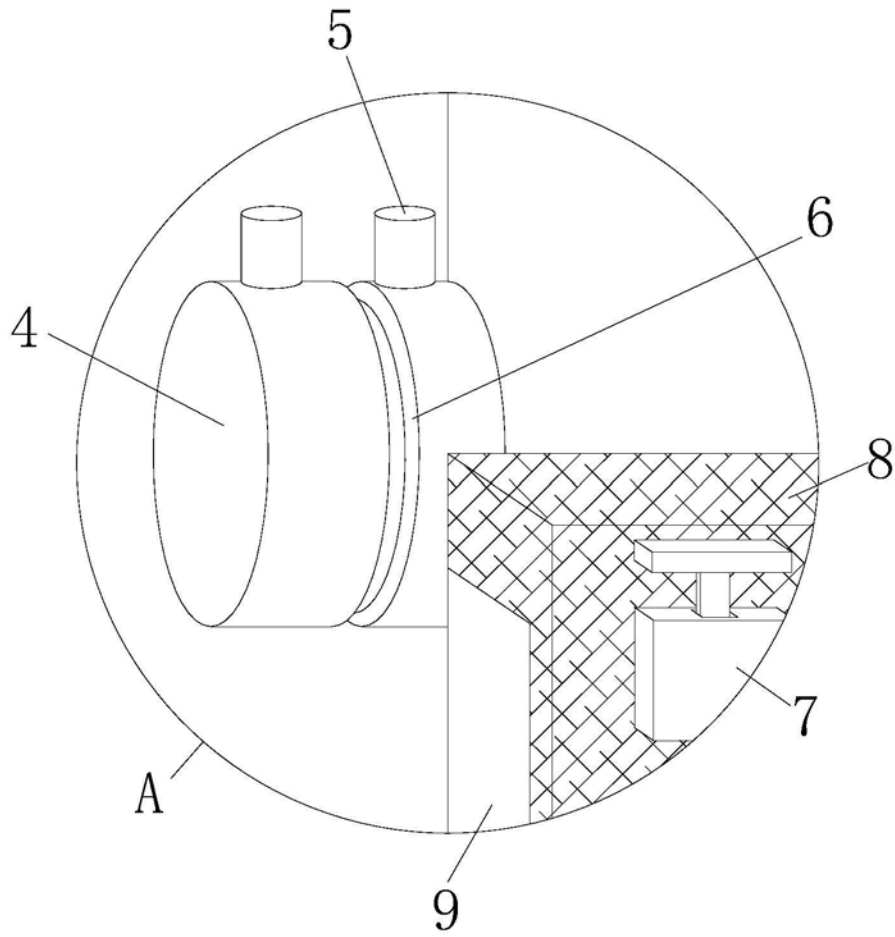


图2

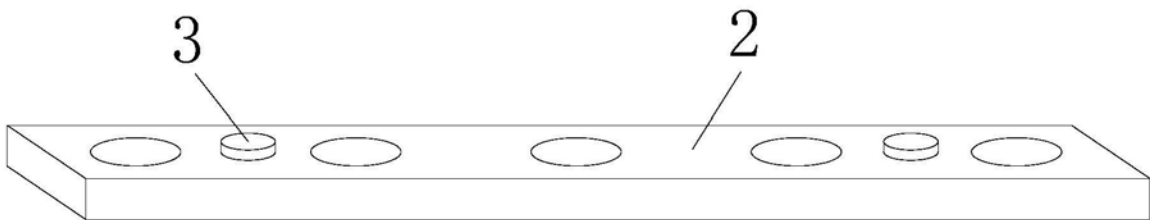


图3