



MINISTERO DELLO SVILUPPO ECONOMICO  
DIREZIONE GENERALE PER LA TUTELA DELLA PROPRIETA' INDUSTRIALE  
UFFICIO ITALIANO BREVETTI E MARCHI

# UIBM

<b>DOMANDA NUMERO</b>	<b>101997900632175</b>
<b>Data Deposito</b>	<b>24/10/1997</b>
<b>Data Pubblicazione</b>	<b>24/01/1998</b>

Titolo

**LEVA DI PRIMO TIPO CON FULCRO MOBILE IN FUNZIONE ANTIREATTIVA CON DOPPIO APPOGGIO SUL MEDESIMO CERCHIONE O ALTRO DI UN'ALTRA RUOTA**

MC 97 A 000103

DESCRIZIONE DELL'Invenzione industriale dal titolo-LEVA DII  
I° TIPO CON FULCRO MOBILE IN FUNZIONE ANTIREATTIVA CON DOP  
PIO APPOGGIO SUL MEDESIMO CERCHIONE O ALTRO DI UN'ALTRA RUO

TA- di SERI Raniero, inventore unico, di nazionalità italiana  
residente in SERRAVALLE di Chienti (Macerata) via Cesi 1,  
62038-de positata il. 24 OTT. 1997 .....

RIASSUNTO

Energia illimitata per alternatori, macchine e pompe.

TESTO della Descrizione

Per sollevare il mondo dai suoi tanti problemi energetici cer-  
chiamo di dare ad Archimede un PUNTO di APPOGGIO alla sua asta  
leva di primo tipo, fulcrata su biciclo, appoggiato dentro un cer-  
chione di ruota con l'anello libero, l'altro con due raggi, tiene  
con uno il tirante appeso all'altro capo alla fine angolata  
del braccio lungo, e con l'altro raggio tira la corda eccentrica  
su uno degli anelli del perno centrale, che con suo raggio spinge  
il detto cerchione. L'asta leva è fulcrata e tiene la reazione  
a questa spinta eccentrica della corda, e coil suo braccio corto  
spinge nella direzione del moto la parte bassa con gancio di  
detto cerchione di ruota. Un eventuale raggio-gancio obliquo o a  
90° completa la respinta del braccio lungo in senso antireat-  
tivo.:cfr.FIG.n° 963)

*[Handwritten signature]*



UFFICIO PROVINCIALE  
Industria-Commercio-Artigianato-Macerata  
UFFICIO BREVETTI  
Funzionaria

*[Handwritten signature]*

963) Ogni autorotante come descritto dalle figure brevettate dal n° 001) al n° 963), o ruota con tirante eccentrico, fatto con molla stirata e/o martinetto e/o peso o altra corda o elastico, tirante appeso tra braccio lungo di asta leva di primo tipo su punta arcuata o angolata a 90° o comunque e l'altro capo del tirante sul raggio del fulcro fatto con biciclo appoggiato all'interno di detto cerchione di ruota, che col medesimo anello tira tramite raggio e corda altro raggio o gancio di anello di perno centrale, che con suo raggio spinge il medesimo cerchione. Con la punta del braccio corto della detta asta leva di I° tipo preme in modo eccentrico contro detto cerchione e pure lo spinge in avanti nella medesima direzione di marcia. Con o senza Altro gancio comunque angolato in pressione del braccio lungo.

964) Come sopra al n° 963), ma con una o più ruote concentriche, due oppure una ruota con uno o più anelli di perno centrale, o cuscinetti a sfera, come il biciclo interno al cerchione: cuscinetti a sfere o comunque, con o senza altro biciclo ad esso esterno e alla circonferenza del cerchione per doppio appoggio in direzione del centro per annullare<sup>-1</sup> la reazione.

*Rovero*



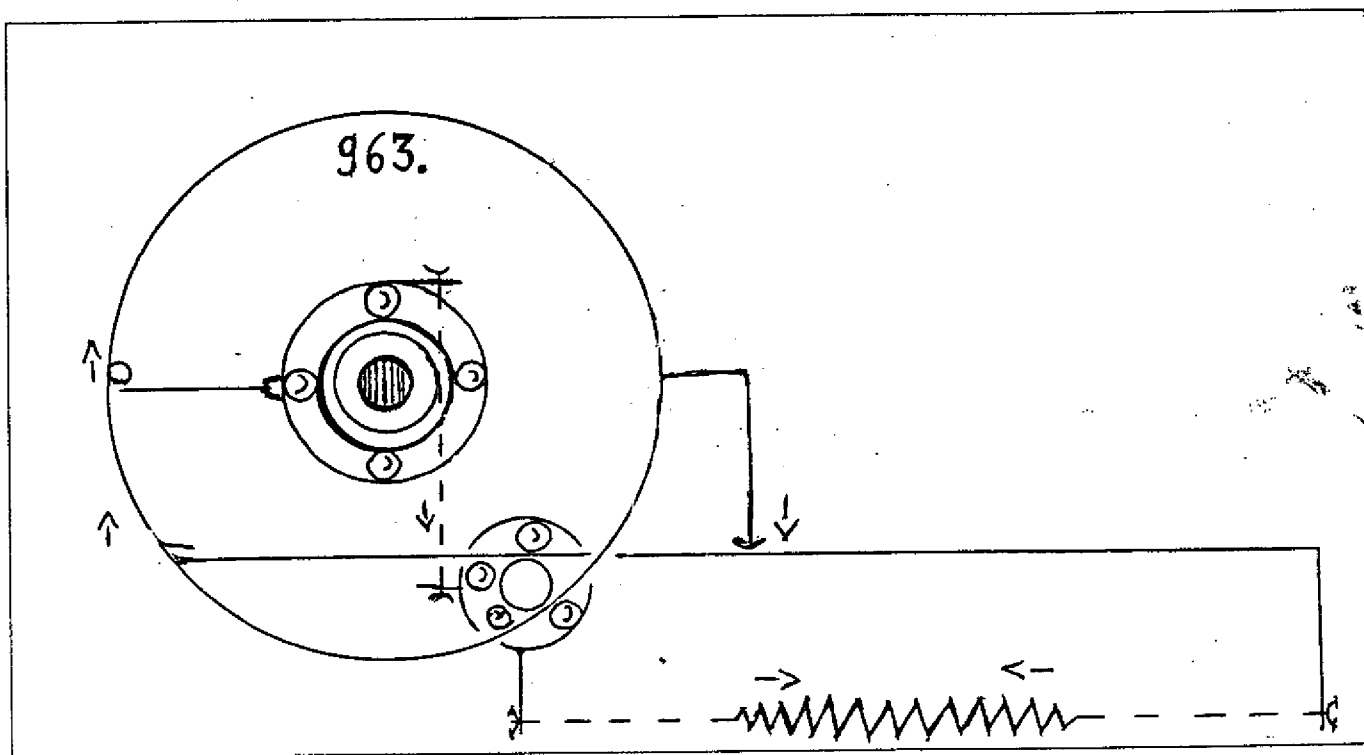
UFFICIO PROVINCIALE  
Industria Commercio Artigianato - Macerata  
UFFICIO BREVETTI

Funzionario

*Di Cece*

*M. M.*

MC 97 A 000 103



*[Handwritten signature]*



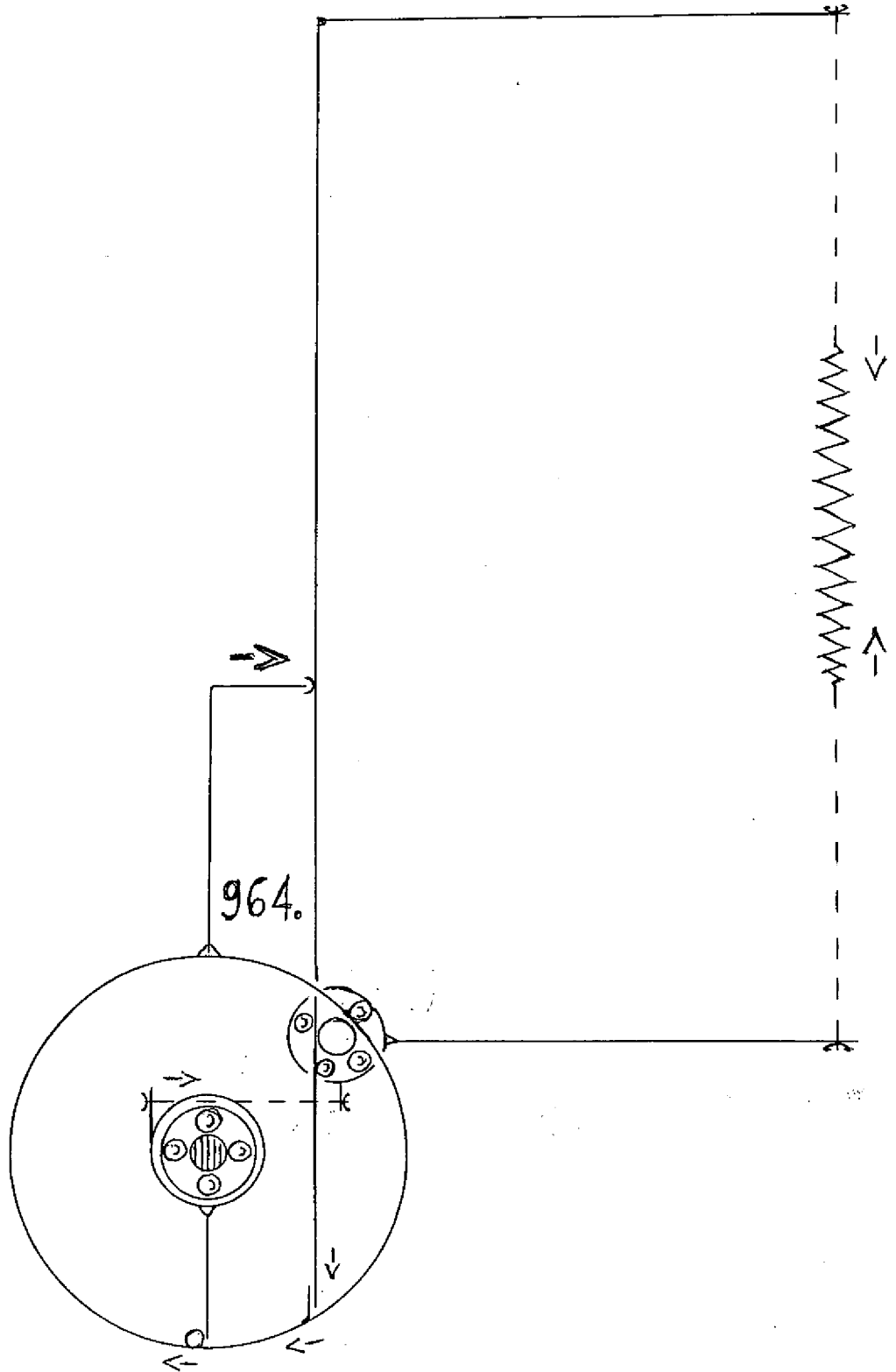
UFFICIO PROVINCIALE  
Industria-Commercio Artigianato - Macerata

UFFICIO BREVETTI

N. Funzionario

*[Handwritten signature]*

MC 97 A 000 10 3



*Romero*



UFFICIO PROVINCIALE  
Industria-Commercio Artigianato - Macerata

UFFICIO BREVETTI

Il Funzionario

*Massimo Morici*