



(12) 实用新型专利

(10) 授权公告号 CN 222941324 U

(45) 授权公告日 2025. 06. 06

(21) 申请号 202421774097.7

(22) 申请日 2024.07.25

(73) 专利权人 张家口秦润农业科技有限公司
地址 075000 河北省张家口市宣化区南关
西马道9号7栋麦子酒店7楼701号

(72) 发明人 赵龙 何卫国

(74) 专利代理机构 合肥利交桥专利代理有限公司 34259
专利代理师 杜阳

(51) Int. Cl.
A01G 9/02 (2018.01)

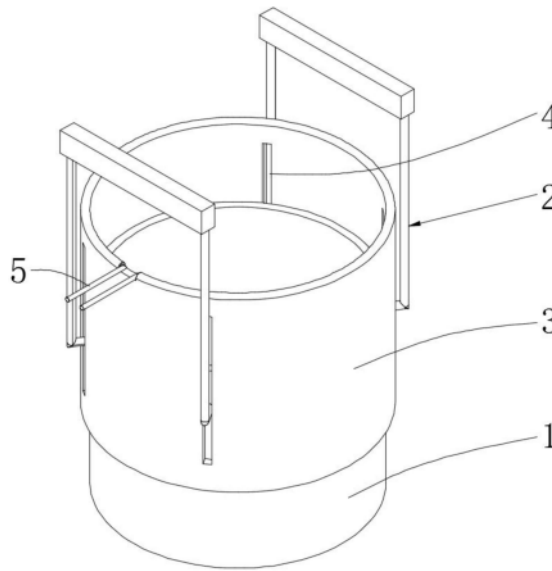
权利要求书1页 说明书3页 附图3页

(54) 实用新型名称

一种新型便携式植物种植袋

(57) 摘要

本实用新型公开了一种新型便携式植物种植袋,涉及种植袋技术领域,该方案包括种植袋本体,所述种植袋本体的外表面对称固定连接有两个可调节提手组件,所述种植袋本体的外表面滑动套设有调节筒,所述调节筒的外表面开设有与可调节提手组件相配合的开口,本发明通过设置的可调节提手组件,使用时可以根据植物的高度调节提绳的长度,可以用一只手同时提着两个握把且不会对植物的外部造成影响,便于进行携带搬运,通过设置的调节筒,在进行植物栽培时,当植物的根部高于种植袋本体内部的高度时,此时可以根据植物的根部长度进行调节筒的高度调节,从而可以种植不同根高的植物,提高实用性。



1. 一种新型便携式植物种植袋,包括种植袋本体(1),其特征在于:所述种植袋本体(1)的外表面对称固定连接有两个可调节提手组件(2),所述种植袋本体(1)的外表面滑动套设有调节筒(3),所述调节筒(3)的外表面开设有与可调节提手组件(2)相配合的开口(4)。

2. 根据权利要求1所述一种新型便携式植物种植袋,其特征在于:所述可调节提手组件(2)包括握把(21),所述握把(21)的两端下表面均开设有凹槽(22),所述凹槽(22)的内部转动连接有收卷盘(23),所述收卷盘(23)的外表面缠绕有提绳(24),所述提绳(24)的一端与种植袋本体(1)的外表面固定连接。

3. 根据权利要求2所述一种新型便携式植物种植袋,其特征在于:所述收卷盘(23)的一侧环形阵列开设有多个定位孔(25),所述握把(21)的外表面贯穿螺纹连接有定位螺钉(26),所述定位螺钉(26)的一端插入定位孔(25)的内部。

4. 根据权利要求2所述一种新型便携式植物种植袋,其特征在于:所述收卷盘(23)的外表面与凹槽(22)的内壁之间固定连接卷簧。

5. 根据权利要求1所述一种新型便携式植物种植袋,其特征在于:所述开口(4)的内部固定连接拉链。

6. 根据权利要求1所述一种新型便携式植物种植袋,其特征在于:所述调节筒(3)的顶端内部穿设有收紧带(5)。

一种新型便携式植物种植袋

技术领域

[0001] 本实用新型涉及种植袋技术领域,具体为一种新型便携式植物种植袋。

背景技术

[0002] 种植袋即植树袋、美植袋,用种植袋栽培各种苗木产品、成本低、效益高、坚固耐用、通透性强、节省水源、保湿保肥、保温性好、使树生长青绿,不受季节气候影响,同时苗木产品全年移植根系完整、保证移植成活率高,可达到苗木预期生长的优势,经检索,中国专利公开号为CN218897831U的专利公开了一种便携种植袋,包括由无纺布制成的、可直立于地面上的袋体,和相对向设置于袋体上部的由编织布制成的至少两个提手,以及设置于袋体内壁上部的环绕一圈的防水布。

[0003] 该技术方案虽然利于植物根部的发育,提高植物成活率及植物的产出,但是在使用时,提手的长度固定,对于一些较高的植物,在搬运时就需要两只手分别提起一个提手进行搬运,从而增加了负担,并且其袋体结构固定,不同植物往往根部的高度不同,而该袋体的高度不能进行调节,从而降低实用性。

实用新型内容

[0004] 针对现有技术的不足,本实用新型提供了一种新型便携式植物种植袋,解决了背景技术中所提出的问题。

[0005] 为实现以上目的,本实用新型通过以下技术方案予以实现:一种新型便携式植物种植袋,包括种植袋本体,所述种植袋本体的外表面对称固定连接有两个可调节提手组件,所述种植袋本体的外表面滑动套设有调节筒,所述调节筒的外表面开设有与可调节提手组件相配合的开口。

[0006] 优选的,所述可调节提手组件包括握把,所述握把的两端下表面均开设有凹槽,所述凹槽的内部转动连接有收卷盘,所述收卷盘的外表面缠绕有提绳,所述提绳的一端与种植袋本体的外表面固定连接,便于根据实际情况调节提绳的长度,从而便于进行手提。

[0007] 优选的,所述收卷盘的一侧环形阵列开设有多个定位孔,所述握把的外表面贯穿螺纹连接有定位螺钉,所述定位螺钉的一端插入定位孔的内部,便于对收卷盘进行固定。

[0008] 优选的,所述收卷盘的外表面与凹槽的内壁之间固定连接有卷簧,便于收卷盘自动复位,从而可以自动对提绳进行收卷。

[0009] 优选的,所述开口的内部固定连接有拉链,便于将位于提绳顶部的开口闭合,避免土壤流失。

[0010] 优选的,所述调节筒的顶端内部穿设有收紧带,可以对调节筒的顶部进行收拢。

[0011] 本实用新型提供了一种新型便携式植物种植袋。具备以下有益效果:

[0012] 1、该一种新型便携式植物种植袋,通过设置的可调节提手组件,使用时可以根据植物的高度调节提绳的长度,可以用一只手同时提着两个握把且不会对植物的外部造成影响,便于进行携带搬运,从而解决现有种植袋提手长度固定,在搬运较高植物时需要使用两

个手进行提升搬运而造成不便的问题。

[0013] 2、该一种新型便携式植物种植袋,通过设置的调节筒,在进行植物栽培时,当植物的根部高于种植袋本体内部的高度时,此时可以根据植物的根部长进行调节筒的高度调节,从而可以种植不同根高的植物,提高实用性,从而解决现有种植袋高度固定不能进行调节的问题。

附图说明

[0014] 图1为本实用新型的整体结构示意图;

[0015] 图2为本实用新型的可调节提手组件的结构示意图;

[0016] 图3为本实用新型的可调节提手组件的内部结构示意图。

[0017] 图中,1、种植袋本体;2、可调节提手组件;21、握把;22、凹槽;23、收卷盘;24、提绳;25、定位孔;26、定位螺钉;3、调节筒;4、开口;5、收紧带。

具体实施方式

[0018] 下面将结合本实用新型实施例中的附图,对本实用新型实施例中的技术方案进行清楚、完整的描述,显然,所描述的实施例仅仅是本实用新型一部分实施例,而不是全部的实施例。基于本实用新型中的实施例,本领域普通技术人员在没有做出创造性劳动前提下所获得的所有其他实施例,都属于本实用新型保护的范围。

[0019] 实施例1:

[0020] 如图1至图3所示,一种新型便携式植物种植袋,包括种植袋本体1,所述种植袋本体1的外表面对称固定连接有两个可调节提手组件2,所述可调节提手组件2包括握把21,所述握把21的两端下表面均开设有凹槽22,所述凹槽22的内部转动连接有收卷盘23,所述收卷盘23的外表面缠绕有提绳24,所述提绳24的一端与种植袋本体1的外表面固定连接。所述收卷盘23的一侧环形阵列开设有多个定位孔25,所述握把21的外表面贯穿螺纹连接有定位螺钉26,所述定位螺钉26的一端插入定位孔25的内部。所述收卷盘23的外表面与凹槽22的内壁之间固定连接有卷簧。

[0021] 使用时可以根据植物的高度调节提绳24的长度,然后通过定位螺钉26和定位孔25对提绳24的长度进行固定,此时便可以用一只手同时提着两个握把21,而植物则会在四个提绳24之间的位置,不会对植物的外部造成影响,便于进行携带搬运,从而解决现有种植袋提手长度固定,在搬运较高植物时需要使用两个手进行提升搬运而造成不便的问题,不使用时将定位螺钉26取下,此时卷簧会带动收卷盘23自动复位转动,从而可以对提绳24进行自动收卷。

[0022] 实施例2:

[0023] 如图1所示,所述种植袋本体1的外表面滑动套设有调节筒3,所述调节筒3的外表面开设有与可调节提手组件2相配合的开口4。所述开口4的内部固定连接有拉链。所述调节筒3的顶端内部穿设有收紧带5。

[0024] 在进行植物栽培时,当植物的根部高于种植袋本体1内部的高度时,此时可以根据植物的根部长进行调节筒3的高度调节,从而可以种植不同根高的植物,提高实用性,从而解决现有种植袋高度固定不能进行调节的问题,并且在使用时通过拉链可以将开口4闭

合,避免土壤流失,通过收紧带5可以将调节筒3的顶部进行收口,可以避免搬运时土壤散落以及可以对植物进行遮挡保护。

[0025] 工作原理:使用时可以根据植物的高度调节提绳24的长度,然后通过定位螺钉26和定位孔25对提绳24的长度进行固定,此时便可以用一只手同时提着两个握把21,而植物则会在四个提绳24之间的位置,不会对植物的外部造成影响,便于进行携带搬运,从而解决现有种植袋提手长度固定,在搬运较高植物时需要使用两个手进行提升搬运而造成不便的问题,不使用时将定位螺钉26取下,此时卷簧会带动收卷盘23自动复位转动,从而可以对提绳24进行自动收卷。

[0026] 在进行植物栽培时,当植物的根部高于种植袋本体1内部的高度时,此时可以根据植物的根部长进行调节筒3的高度调节,从而可以种植不同根高的植物,提高实用性,从而解决现有种植袋高度固定不能进行调节的问题,并且在使用时通过拉链可以将开口4闭合,避免土壤流失,通过收紧带5可以将调节筒3的顶部进行收口,可以避免搬运时土壤散落以及可以对植物进行遮挡保护。

[0027] 以上显示和描述了本实用新型的基本原理和主要特征和本实用新型的优点,对于本领域技术人员而言,显然本实用新型不限于上述示范性实施例的细节,而且在不背离本实用新型的精神或基本特征的情况下,能够以其他的具体形式实现本实用新型。因此,无论从哪一点来看,均应将实施例看作是示范性的,而且是非限制性的,本实用新型的范围由所附权利要求而不是上述说明限定,因此旨在将落在权利要求的等同要件的含义和范围内的所有变化囊括在本实用新型内。不应将权利要求中的任何附图标记视为限制所涉及的权利要求。

[0028] 此外,应当理解,虽然本说明书按照实施方式加以描述,但并非每个实施方式仅包含一个独立的技术方案,说明书的这种叙述方式仅仅是为清楚起见,本领域技术人员应当将说明书作为一个整体,各实施例中的技术方案也可以经适当组合,形成本领域技术人员可以理解的其他实施方式。

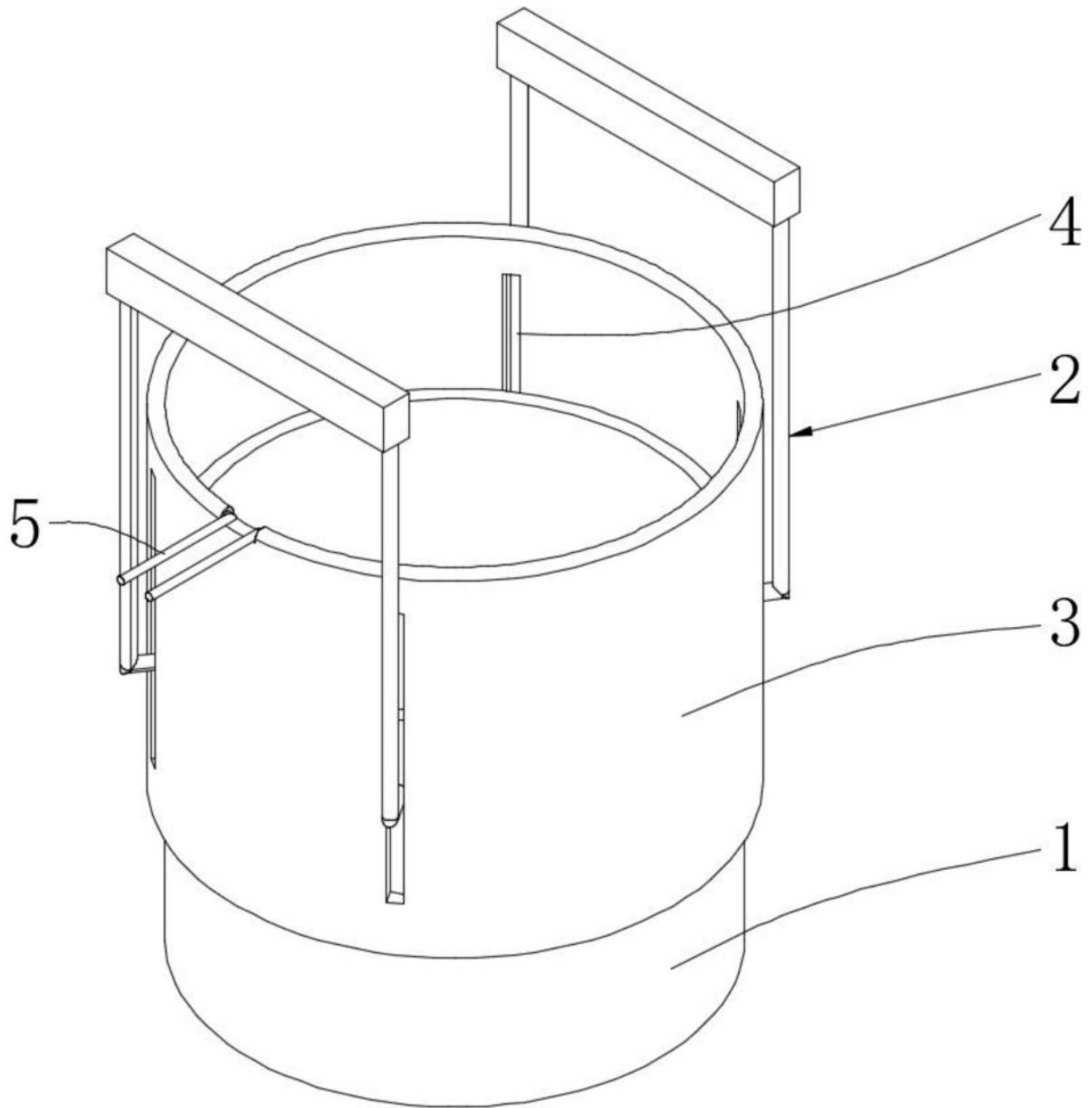


图1

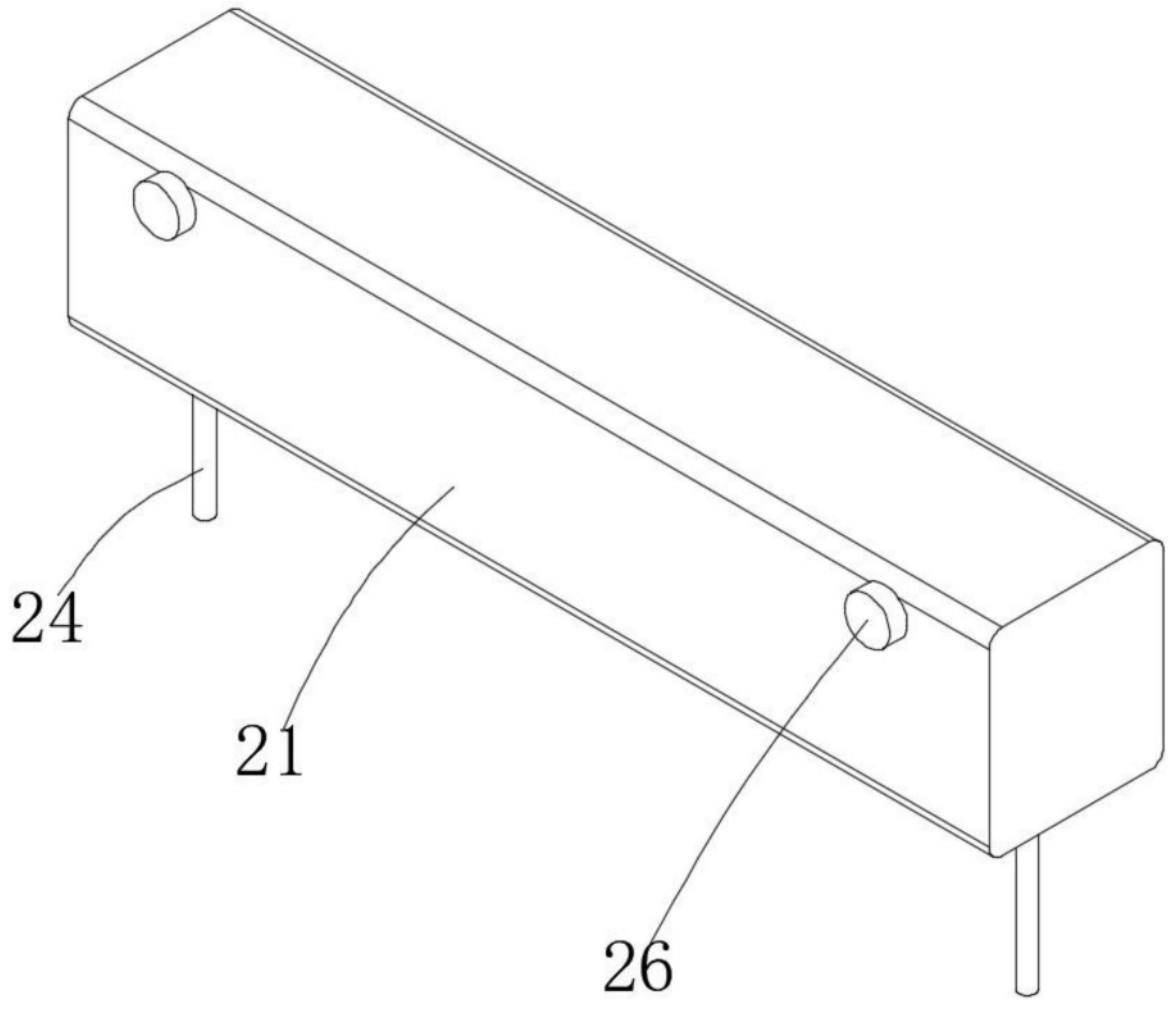


图2

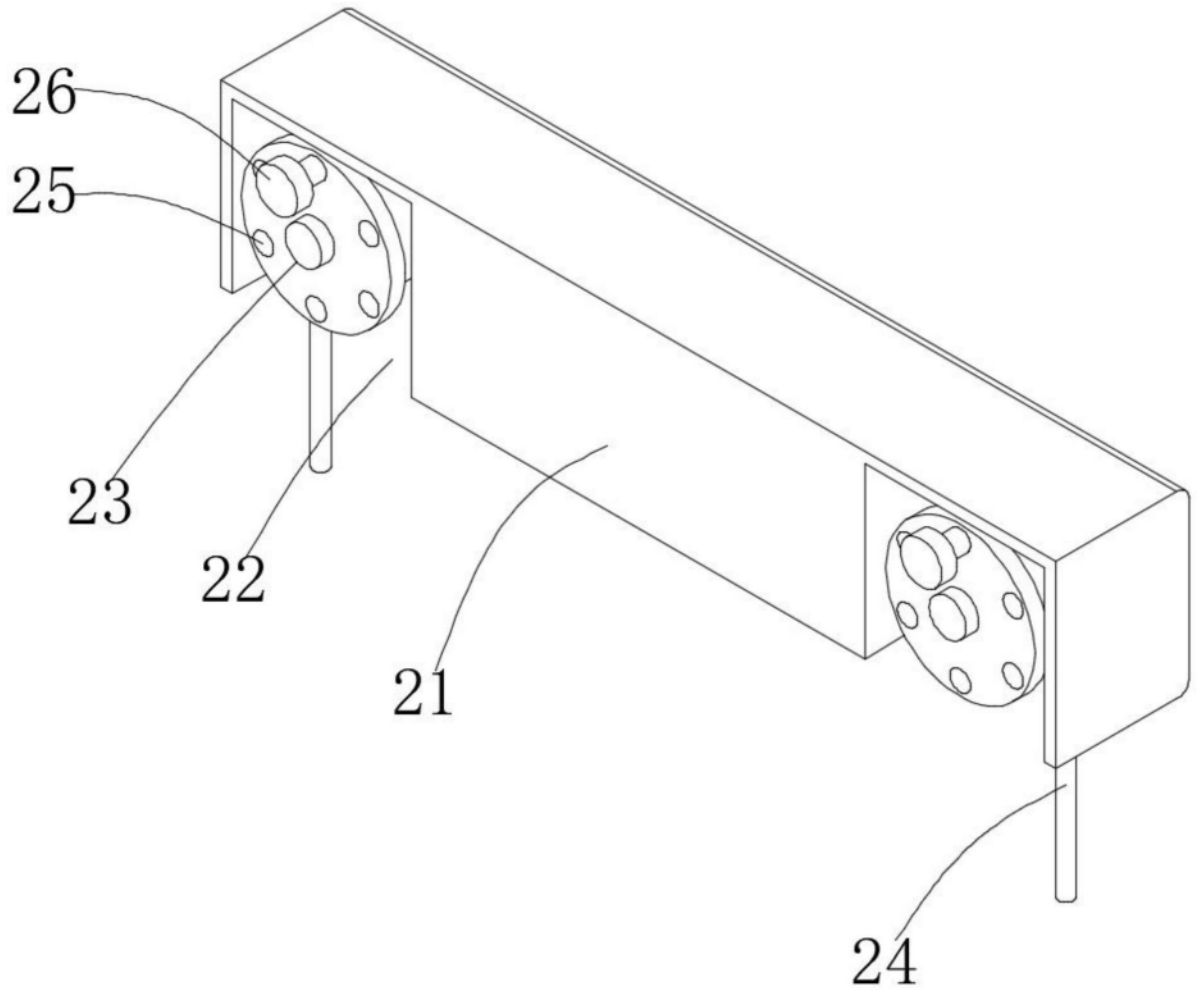


图3