

(12) 특허협력조약에 의하여 공개된 국제출원

(19) 세계지식재산권기구  
국제사무국

(43) 국제공개일  
2012년 9월 13일 (13.09.2012)



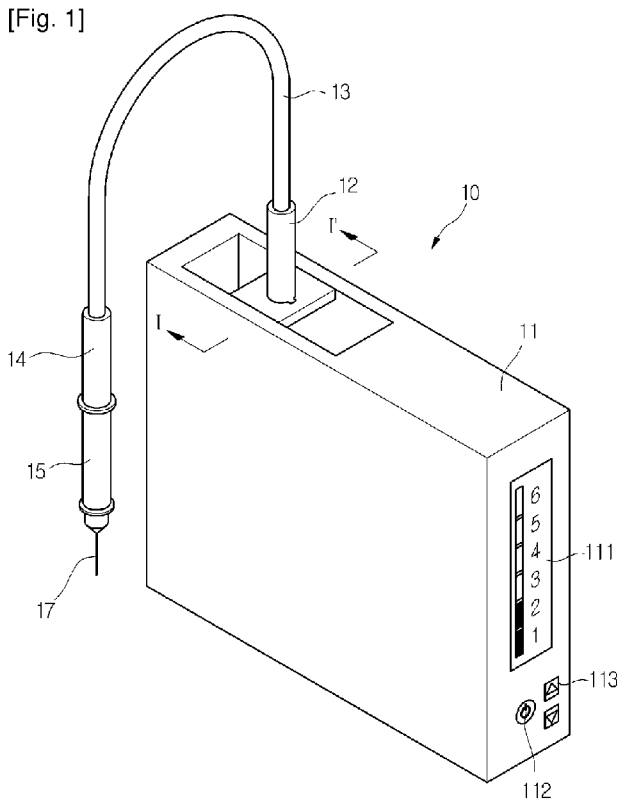
(10) 국제공개번호  
WO 2012/121504 A3

- (51) 국제특허분류: *A61M 5/145* (2006.01) *A61M 5/24* (2006.01)  
*A61M 5/315* (2006.01)
- (21) 국제출원번호: PCT/KR2012/001508
- (22) 국제출원일: 2012년 2월 28일 (28.02.2012)
- (25) 출원언어: 한국어
- (26) 공개언어: 한국어
- (30) 우선권정보: 10-2011-0021544 2011년 3월 10일 (10.03.2011) KR
- (71) 출원인 (US 을(를) 제외한 모든 지정국에 대하여): 주식회사 메가젠임플란트 (MEGAGEN IMPLANT CO. LTD.) [KR/KR]; 경상북도 경산시 자인면 교촌리 377-2, 712-852 Gyeongbuk (KR).
- (72) 발명자; 겸
- (75) 발명자/출원인 (US 에 한하여): 박광범 (PARK, Kwang Bum) [KR/KR]; 대구 수성구 수성동 4가 대림이편한세상 104 동 1501 호, 706-034 Daegu (KR). 양창희 (YANG, Chang Hee) [KR/KR]; 부산 해운대구 중동 1394-2, 612-010 Busan (KR).
- (74) 대리인: 허용록 (HAW, Yong-Noke); 서울 강남구 역삼동 832-41 현죽빌딩 6층, 135-080 Seoul (KR).
- (81) 지정국 (별도의 표시가 없는 한, 가능한 모든 종류의 국내 권리의 보호를 위하여): AE, AG, AL, AM, AO, AT, AU, AZ, BA, BB, BG, BH, BR, BW, BY, BZ, CA, CH, CL, CN, CO, CR, CU, CZ, DE, DK, DM, DO, DZ, EC, EE, EG, ES, FI, GB, GD, GE, GH, GM, GT, HN, HR, HU, ID, IL, IN, IS, JP, KE, KG, KM, KN, KP, KZ, LA, LC, LK, LR, LS, LT, LU, LY, MA, MD, ME, MG, MK, MN, MW, MX, MY, MZ, NA, NG, NI, NO, NZ, OM, PE, PG, PH, PL, PT, QA, RO, RS, RU, RW, SC, SD, SE, SG, SK, SL, SM, ST, SV, SY, TH, TJ, TM, TN, TR, TT, TZ, UA, UG, US, UZ, VC, VN, ZA, ZM, ZW.
- (84) 지정국 (별도의 표시가 없는 한, 가능한 모든 종류의 역내 권리의 보호를 위하여): ARIPO (BW, GH, GM, KE, LR, LS, MW, MZ, NA, RW, SD, SL, SZ, TZ, UG,

[다음 쪽 계속]

(54) Title: APPARATUS FOR INJECTING MEDICINES

(54) 발명의 명칭 : 약물 주입 장치



(57) Abstract: The present invention relates to an apparatus for injecting medicines. The apparatus for injecting medicines includes: a pressure generation part for generating a pressure for injecting an injectable solution; a tube connected to an outlet of the pressure generation part; a pressing member connected to an end of the tube; a cartridge case in which a cartridge filled with the injectable solution is inserted, the cartridge case being connected to an end of the pressing member; and an injection part detachably connected to an end of the cartridge case, the injection part including a needle inserted into an afflicted area.

(57) 요약서: 본 발명의 실시예에 따른 약물 주입 장치는, 주사액 주입을 위한 압력을 발생시키는 압력 발생부; 상기 압력 발생부의 토출단에 연결되는 튜브; 상기 튜브의 단부에 연결되는 가압 부재; 상기 가압 부재의 단부에 연결되고, 내부에 주사액이 충전된 카트리지가 삽입되는 카트리지 케이스; 및 상기 카트리지 케이스의 단부에 분리 가능하게 연결되며, 환부에 침투되는 니들이 구비되는 주입부를 포함한다.

WO 2012/121504 A3



ZM, ZW), 유라시아 (AM, AZ, BY, KG, KZ, MD, RU, TJ, TM), 유럽 (AL, AT, BE, BG, CH, CY, CZ, DE, DK, EE, ES, FI, FR, GB, GR, HR, HU, IE, IS, IT, LT, LU, LV, MC, MK, MT, NL, NO, PL, PT, RO, RS, SE, SI, SK, SM, TR), OAPI (BF, BJ, CF, CG, CI, CM, GA, GN, GQ, GW, ML, MR, NE, SN, TD, TG).

— 청구범위 보정 기한 만료 전의 공개이며, 보정서를 접수하는 경우 그에 관하여 별도 공개함 (규칙 48.2(h))

(88) 국제조사보고서 공개일: 2012년 12월 27일

**공개:**

— 국제조사보고서와 함께 (조약 제 21 조(3))

## INTERNATIONAL SEARCH REPORT

International application No.

**PCT/KR2012/001508**

## A. CLASSIFICATION OF SUBJECT MATTER

**A61M 5/145(2006.01)i, A61M 5/315(2006.01)i, A61M 5/24(2006.01)i**

According to International Patent Classification (IPC) or to both national classification and IPC

## B. FIELDS SEARCHED

Minimum documentation searched (classification system followed by classification symbols)

A61M 5/145; A61M 5/142; A61M 5/14; A61M 5/30; A61M 5/168

Documentation searched other than minimum documentation to the extent that such documents are included in the fields searched  
Korean Utility models and applications for Utility models: IPC as above  
Japanese Utility models and applications for Utility models: IPC as aboveElectronic data base consulted during the international search (name of data base and, where practicable, search terms used)  
eKOMPASS (KIPO internal) & Keywords: syringe, pressure, tube, cartridge, pumping, actuator

## C. DOCUMENTS CONSIDERED TO BE RELEVANT

Category*	Citation of document, with indication, where appropriate, of the relevant passages	Relevant to claim No.
X Y	JP 08-182759 A (COLLAGEN CORPORATION) 16 July 1996 See abstract; claim 1; figures 1-6.	1,10-11,12-16 2-9
Y	KR 10-2004-0074877 A (LEE, CHAN) 26 August 2004 See abstract; claims 1 and 5; figures 1-8.	2-9
A	KR 10-2007-0030421 A (CHOI, KYU DONG) 16 March 2007 See abstract; claim 1; figure 1.	1-16

 Further documents are listed in the continuation of Box C.
  See patent family annex.

\* Special categories of cited documents:

"A" document defining the general state of the art which is not considered to be of particular relevance

"E" earlier application or patent but published on or after the international filing date

"L" document which may throw doubts on priority claim(s) or which is cited to establish the publication date of another citation or other special reason (as specified)

"O" document referring to an oral disclosure, use, exhibition or other means

"P" document published prior to the international filing date but later than the priority date claimed

"I" later document published after the international filing date or priority date and not in conflict with the application but cited to understand the principle or theory underlying the invention

"X" document of particular relevance; the claimed invention cannot be considered novel or cannot be considered to involve an inventive step when the document is taken alone

"Y" document of particular relevance; the claimed invention cannot be considered to involve an inventive step when the document is combined with one or more other such documents, such combination being obvious to a person skilled in the art

"&amp;" document member of the same patent family


Date of the actual completion of the international search

30 OCTOBER 2012 (30.10.2012)

Date of mailing of the international search report

**31 OCTOBER 2012 (31.10.2012)**

Name and mailing address of the ISA/KR


 Korean Intellectual Property Office  
 Government Complex-Daejeon, 139 Seonsa-ro, Daejeon 302-701,  
 Republic of Korea

Facsimile No. 82-42-472-7140

Authorized officer

Telephone No.

INTERNATIONAL SEARCH REPORT  
Information on patent family members

International application No.

**PCT/KR2012/001508**

Patent document cited in search report	Publication date	Patent family member	Publication date
JP 08-182759 A	16.07.1996	AU 2006795 A	25.01.1996
		AU 688014 B2	05.03.1998
		BR 9503331 A	14.05.1996
		CA 2148173 A1	16.01.1996
		CA 2148173 C	29.02.2000
		DE 69525567 D1	04.04.2002
		DE 69525567 T2	10.10.2002
		DE 69532253 D1	15.01.2004
		DE 69532253 T2	07.10.2004
		EP 0692270 A2	17.01.1996
		EP 0692270 A3	06.03.1996
		EP 0692270 B1	27.02.2002
		EP 1145726 A1	17.10.2001
		EP 1145726 B1	03.12.2003
		JP 2005-193064 A	21.07.2005
		US 05540657 A	30.07.1996
KR 10-2004-0074877 A	26.08.2004	NONE	
KR 10-2007-0030421 A	16.03.2007	NONE	

**A. 발명이 속하는 기술분류(국제특허분류(IPC))**  
  
**A61M 5/145(2006.01)i, A61M 5/315(2006.01)i, A61M 5/24(2006.01)i**

**B. 조사된 분야**

조사된 최소문헌(국제특허분류를 기재)  
A61M 5/145; A61M 5/142; A61M 5/14; A61M 5/30; A61M 5/168

조사된 기술분야에 속하는 최소문헌 이외의 문헌  
한국등록실용신안공보 및 한국공개실용신안공보: 조사된 최소문헌란에 기재된 IPC  
일본등록실용신안공보 및 일본공개실용신안공보: 조사된 최소문헌란에 기재된 IPC

국제조사에 이용된 전산 데이터베이스(데이터베이스의 명칭 및 검색어(해당하는 경우))  
eKOMPASS(특허청 내부 검색시스템) & 키워드: 주사기, 압력, 튜브, 카트리지, 펌핑, 액츄에이터

**C. 관련 문헌**

카테고리*	인용문헌명 및 관련 구절(해당하는 경우)의 기재	관련 청구항
X Y	JP 08-182759 A (COLLAGEN CORPORATION) 1996.07.16 요약; 청구항 1; 도면 1-6 참조.	1, 10-11, 12-16 2-9
Y	KR 10-2004-0074877 A (이찬) 2004.08.26 요약; 청구항 1과 5; 도면 1-8 참조.	2-9
A	KR 10-2007-0030421 A (최규동) 2007.03.16 요약; 청구항 1; 도면 1 참조.	1-16

추가 문헌이 C(계속)에 기재되어 있습니다.       대응특허에 관한 별지를 참조하십시오.

\* 인용된 문헌의 특별 카테고리:  
 “A” 특별히 관련이 없는 것으로 보이는 일반적인 기술수준을 정의한 문헌      “T” 국제출원일 또는 우선일 후에 공개된 문헌으로, 출원과 상충하지 않으며 발명의 기초가 되는 원리나 이론을 이해하기 위해 인용된 문헌  
 “E” 국제출원일보다 빠른 출원일 또는 우선일을 가지나 국제출원일 이후에 공개된 선출원 또는 특허 문헌      “X” 특별한 관련이 있는 문헌. 해당 문헌 하나만으로 청구된 발명의 신규성 또는 진보성이 없는 것으로 본다.  
 “L” 우선권 주장에 의문을 제기하는 문헌 또는 다른 인용문헌의 공개일 또는 다른 특별한 이유(이유를 명시)를 밝히기 위하여 인용된 문헌      “Y” 특별한 관련이 있는 문헌. 해당 문헌이 하나 이상의 다른 문헌과 조합하는 경우로 그 조합이 당업자에게 자명한 경우 청구된 발명은 진보성이 없는 것으로 본다.  
 “O” 구두 개시, 사용, 전시 또는 기타 수단을 언급하고 있는 문헌      “&” 동일한 대응특허문헌에 속하는 문헌  
 “P” 우선일 이후에 공개되었으나 국제출원일 이전에 공개된 문헌

국제조사의 실제 완료일 2012년 10월 30일 (30.10.2012)	국제조사보고서 발송일 <b>2012년 10월 31일 (31.10.2012)</b>
--	--

ISA/KR의 명칭 및 우편주소 대한민국 특허청 (302-701) 대전광역시 서구 청사로 189, 4동 (둔산동, 정부대전청사) 팩스 번호 82-42-472-7140	심사관 이철수 전화번호 82-42-481-8525
--	-----------------------------------



국제조사보고서에서 인용된 특허문헌	공개일	대응특허문헌	공개일
JP 08-182759 A	1996.07.16	AU 2006795 A AU 688014 B2 BR 9503331 A CA 2148173 A1 CA 2148173 C DE 69525567 D1 DE 69525567 T2 DE 69532253 D1 DE 69532253 T2 EP 0692270 A2 EP 0692270 A3 EP 0692270 B1 EP 1145726 A1 EP 1145726 B1 JP 2005-193064 A US 05540657 A	1996.01.25 1998.03.05 1996.05.14 1996.01.16 2000.02.29 2002.04.04 2002.10.10 2004.01.15 2004.10.07 1996.01.17 1996.03.06 2002.02.27 2001.10.17 2003.12.03 2005.07.21 1996.07.30
KR 10-2004-0074877 A	2004.08.26	없음	
KR 10-2007-0030421 A	2007.03.16	없음	