

19



OFICINA ESPAÑOLA DE
PATENTES Y MARCAS

ESPAÑA



11 Número de publicación: **2 770 034**

51 Int. Cl.:

G01F 1/075 (2006.01)

G01F 15/00 (2006.01)

12

TRADUCCIÓN DE PATENTE EUROPEA MODIFICADA
TRAS OPOSICIÓN

T5

96 Fecha de presentación y número de la solicitud europea: **24.10.2017 E 17197987 (5)**

97 Fecha y número de publicación de la concesión europea modificada tras oposición: **27.11.2024 EP 3477265**

54 Título: **Caudalímetro**

45 Fecha de publicación y mención en BOPI de la traducción de la patente modificada:
02.04.2025

73 Titular/es:
ENGELMANN SENSOR GMBH (100.00%)
Rudolf-Diesel-Strasse 24-28
69168 Wiesloch-Baiertal, DE

72 Inventor/es:
STUREK, ROBERT y
NIEDERMAYER, MANUEL

74 Agente/Representante:
VALLEJO LÓPEZ, Juan Pedro

ES 2 770 034 T5

DESCRIPCIÓN

Caudalímetro

- 5 La invención se refiere a un caudalímetro. Tales caudalímetros sirven para registrar el flujo volumétrico de un fluido y se utilizan preferentemente para contadores de calor. La cantidad de calor consumido en un objeto se puede determinar a partir del volumen del fluido y de la diferencia de temperatura entre la entrada y el retorno.
- 10 La rueda de paletas se acciona directamente por el fluido que fluye, por ejemplo, el agua de calefacción. El número de revoluciones por unidad de tiempo se detecta por una bobina. La bobina de detección es parte de un circuito resonante eléctrico, cuya oscilación se amortigua de forma periódica por el segmento de modulador situado sobre la rueda de paletas, en concreto cuando el segmento de modulador, compuesto por un material que es eléctricamente bastante conductivo, pasa a través del campo magnético de la bobina de detección, induciéndose corrientes de Foucault en el segmento de modulador.
- 15 La bobina de detección se encuentra en el exterior de la cámara de medición, de modo que no entre en contacto con el fluido. Por el contrario, la rueda de paletas funciona en la cámara de medición, a través de la cual fluye el fluido. La rueda de paletas habitualmente está compuesta por plástico, por lo que es en esencia insensible a la mayoría de los fluidos, especialmente al agua. El segmento de modulador, por el contrario, debe estar hecho de un metal bastante conductivo, de modo que existe el riesgo de corrosión cuando entra en contacto con el fluido que fluye.
- 20 Otro problema radica en que los metales con buena conductividad eléctrica son considerablemente más pesados que el material de plástico del que está fabricada la rueda de paletas. Por lo tanto, debe tenerse en cuenta que no se produzcan desequilibrios. Una posible solución consiste en disponer más de un segmento de modulador con simetría de rotación sobre la rueda de paletas. En este caso, se generan varios impulsos de recuento por revolución, lo que requiere un esfuerzo adicional correspondiente por parte de la electrónica de evaluación.
- 25 La inducción de las corrientes de Foucault que se generan en el segmento de modulador que gira pasando por debajo de la bobina de detección es proporcional a la resistencia eléctrica del segmento de modulador. La corrosión en la superficie reduciría la resistencia y, por lo tanto, daría lugar a errores de medición o, al menos, a una sensibilidad reducida del aparato de medición. También se debe evitar en cualquier caso una modificación del peso del segmento de modulador durante la vida útil del caudalímetro.
- 30 Para proteger el segmento de modulador contra las influencias negativas del fluido que fluye, se consideran básicamente dos medidas: o bien la encapsulación del segmento de modulador, de modo que se excluya un contacto con el fluido, o bien el uso de un material resistente a la corrosión.
- 35 El documento DE 10 2010 055 752 desvela un caudalímetro mecánico con una rueda de paletas, en cuyo lado superior se encuentra una capa de transductor reniforme, que se encuentra, encapsulada por el material de moldeo por inyección del cuerpo de la rueda de paletas, en el interior del cuerpo de la rueda de paletas. La capa de transductor, por ejemplo, está compuesta por CU, AG, PT o AU y tiene un espesor de capa de 5 a 10 μm .
- 40 El documento DE 10 2008 038 955 describe un disco de modulador circular para un contador de rueda de paletas. El disco de modulador consiste en dos láminas de plástico unidas entre sí, entre las cuales está prevista una capa delgada de metal que ocupa solo una subsección de las dos láminas de plástico adyacentes. Las láminas de plástico y la lámina de metal están adheridas unas a otras. La lámina de metal está compuesta habitualmente por cobre, plata u oro y tiene un espesor de como máximo 20 μm .
- 45 El documento DE 296 11 212 describe un contador de agua de rueda de paletas con un disco de modulador de forma semicircular, que presenta un revestimiento de sector de metal, tal como por ejemplo paladio-oro, -cobre o -plata.
- 50 El documento DE 20 2006 005 401 U describe un sensor de caudal con rueda de paletas, que lleva en su lado superior una chapa de modulador, que está configurada como una cuña de metal arrollada de cobre.
- 55 El documento DE 43 11 398 describe una rueda de paletas para caudalímetros con un elemento generador de impulsos, que está configurado, por ejemplo, como imanes, núcleos de ferrita o similares. El riesgo de corrosión de los elementos generadores de impulsos debe resolverse al estar alojados estos elementos cerrados herméticamente de forma permanente, en particular al estar encapsulados por moldeo por inyección con material de plástico.
- 60 Los segmentos de modulador que consisten en capas de metal muy delgadas causan solo una reacción relativamente débil al circuito resonante eléctrico del dispositivo sensor. La inclusión y/o el recubrimiento hermético a los líquidos del elemento de transductor con materiales resistentes a la corrosión es técnicamente complejo. Aunque el oro o el platino son resistentes a la corrosión y poseen muy buena conductividad eléctrica, son materiales extremadamente caros y tienen un alto peso específico, lo que dificulta el equilibrado de la rueda de paletas.
- 65 Por lo tanto, el problema técnico consiste en diseñar un sensor de caudal mejorado que destaque por un tamaño

constructivo lo más pequeño posible, una precisión de medición alta y constante a lo largo del tiempo, insensibilidad a fluidos químicamente agresivos y una capacidad de fabricación rentable.

El objetivo se consigue mediante un caudalímetro con las características especificadas en la reivindicación 1.

5 Como es sabido, el titanio como material técnico tiene unas propiedades mecánicas excepcionales, a saber, una alta resistencia específica, es decir, una relación muy favorable entre la resistencia y la masa. El peso específico es de solo 4,5 g/cm³. Además, el titanio se caracteriza por una excelente resistencia a la corrosión, incluso y especialmente en un medio agresivo. Como resultado de la alta afinidad por el oxígeno se forma en muy poco tiempo una capa de cubierta delgada de óxido, que es muy densa y eléctricamente no conductora, en la superficie del titanio puro, incluso en condiciones atmosféricas y especialmente en medio acuoso. Esta capa de cubierta pasiviza la superficie metálica y evita las reacciones electroquímicas con el medio circundante; sin embargo, es tan delgada que no tiene una influencia significativa en el efecto de amortiguación.

15 Sin embargo, la conductividad específica relativamente alta es también una ventaja para el presente fin de uso, es decir, como material para el segmento de modulador de la rueda de paletas. Con $2,56 \times 10^6$ S/m, la conductividad eléctrica del titanio puro es casi el doble de la conductividad de acero inoxidable. El coeficiente de dilatación térmica de solo $8,7 \times 10^{-6} \cdot K^{-1}$ es también aproximadamente 2 veces más favorable que el del acero inoxidable.

20 En general, la configuración del segmento de modulador a partir de una pieza de chapa plana pulida ha demostrado ser sorprendentemente ventajosa: considerablemente más ligera y conductiva que el acero inoxidable, pero al mismo tiempo mucho más resistente a la corrosión y estable, a este respecto tan fácil de procesar como el acero inoxidable y, por último, pero no menos importante, mucho más barata que, por ejemplo, el oro.

25 Debido a la ligereza relativa del titanio, el segmento de modulador puede configurarse con un menor tamaño sin que se den desequilibrios de la rueda de paletas de rotación rápida, que son difíciles de controlar, o una inclinación alrededor del eje del rodamiento debido a la flotación unilateral. Sin embargo, el segmento de modulador configurado de acuerdo con la invención genera una amortiguación alta y, por tanto, fácilmente detectable del circuito resonante del dispositivo sensor, dado que el campo magnético de la bobina de detección induce corrientes de Foucault suficientemente altas en la chapa de titanio. La fabricación y el montaje del elemento de transductor de chapa estable de titanio son tan sencillos como, por ejemplo, un elemento comparable de acero inoxidable macizo.

30 Ya que el segmento de modulador de acuerdo con la invención está compuesto por una pieza de chapa con un espesor preferente de aproximadamente 0,1 mm, es ventajoso que esté configurada en el lado superior de la rueda de paletas una cavidad plana correspondiente, en la que está asentado el segmento de modulador. La fijación se realiza preferentemente rodeando por moldeo por inyección parcialmente el borde de la pieza de chapa, favoreciendo también en este caso las propiedades mecánicas favorables del material utilizado, en particular la resistencia, la resistencia a la temperatura y un coeficiente de dilatación térmica no demasiado alto, la producción de la rueda de paletas. La pieza de chapa de titanio puede introducirse fácilmente en el molde de inyección y encapsularse con plástico termoplástico por moldeo por inyección.

45 En una forma de realización preferida, el segmento de modulador está configurado con forma semicircular, estando el semicírculo dispuesto de forma concéntrica con respecto al eje de giro de la rueda de paletas. En comparación con un segmento de modulador del mismo tamaño de acero inoxidable, la chapa de titanio tiene un efecto de amortiguación considerablemente mayor debido a la mayor conductividad eléctrica, pero al mismo tiempo es casi la mitad más ligera que un segmento del mismo tamaño de acero inoxidable. Esto conduce a una distribución más equilibrada del peso o a un comportamiento de flotabilidad más uniforme de la rueda de paletas que funciona en el baño de fluido.

50 Debido al efecto de amortiguación comparativamente mayor del segmento de modulador compuesto por una chapa de titanio, la al menos una bobina de detección se puede realizar con un tamaño más pequeño, en particular puede tener un diámetro más pequeño. Por ello se posibilita disponer dos bobinas de detección cilíndricas en paralelo una al lado de otra con separación mutua en un círculo concéntrico con respecto al eje de giro de la rueda de paletas. Un dispositivo sensor configurado de esta manera suministra dos impulsos dependientes del ángulo de giro por revolución de la rueda de paletas en un pequeño intervalo de tiempo, de modo que no solo se puede contar el número de revoluciones por unidad de tiempo, sino que también se puede registrar el sentido de giro. De este modo, se puede aprovechar mejor el espacio constructivo limitado disponible en la cápsula de medición situada por encima de la cámara de medición. Una relación de tamaño en la que el diámetro de las bobinas de detección está entre el 50 y el 75 por ciento del radio de la rueda de paletas ha demostrado ser particularmente favorable. Las dos bobinas de detección están dispuestas preferentemente desplazadas 90 grados una con respecto a la otra.

60 Un ejemplo de realización del caudalímetro de acuerdo con la invención se describe con más detalle a continuación utilizando las figuras adjuntas. Muestran:

65 la Figura 1a un caudalímetro en una vista lateral, parcialmente cortado verticalmente;

la Figura 1b un recorte del corte vertical de la Figura 1, ampliado;

- la Figura 2a el caudalímetro de la Figura 1a, cortado horizontalmente;
- 5 la Figura 2b un recorte del corte horizontal de la Figura 2a, ampliado;
- la Figura 3 la rueda de paletas del caudalímetro de la Figura 1a, en perspectiva;
- la Figura 4a el principio de medición, muy simplificado;
- 10 la Figura 4b la evolución de la oscilación sin amortiguación;
- la Figura 4c la evolución de la oscilación con amortiguación.

15 El caudalímetro representado en la Figura 1a, aproximadamente a tamaño natural, tiene una carcasa 1 redonda con una conexión roscada 2 para enroscar en una tubería (no representada), por ejemplo, de un circuito de calefacción. En la carcasa 1 está configurada una cámara de medición 3 redonda por la que fluye el agua de calefacción. En la cámara de medición 3 está alojada una rueda de paletas 4 de forma giratoria alrededor de un eje de giro 5 vertical. La rueda de paletas 4 se hace girar por el fluido (agua de calefacción) que fluye a través de la cámara de medición 3, siendo la velocidad de giro de la rueda de paletas 4 una medida del flujo volumétrico.

20 Por encima de la cámara de medición 3 y separada de forma estanca de este líquido se encuentra una cápsula de medición 6 con un dispositivo sensor electrónico, que comprende dos bobinas de detección 7a, 7b. Las bobinas de detección 7a, 7b son en cada caso parte de un circuito resonante LC eléctrico y forman un campo magnético que oscila de forma periódica, cuyas líneas de campo magnético se adentran desde arriba en la cámara de medición 3.

25 La rueda de paletas 4 representada por separado en la Figura 3 tiene un buje 8 plano y paletas 9 que apuntan radialmente hacia el exterior. La rueda de paletas 4 está moldeada por inyección de plástico. En el lado superior del buje 8 está asentado un segmento de modulador 10, que está configurado con forma semicircular y está dispuesto de forma concéntrica con respecto al eje 5. El segmento de modulador 10 está asentado en una cavidad plana en el lado superior del buje 8 de la rueda de paletas 9. El segmento de modulador 10 es una pieza de chapa plana pulida de titanio puro con un grado de pureza 2 (99,7 %). Los bordes del segmento de modulador 10 están parcialmente encapsulados por moldeo por inyección con el plástico de la rueda de paletas 4.

30 Como se ve en particular en la Figura 2b, las dos bobinas de detección 7a, 7b cilíndricas están dispuestas en paralelo una al lado de otra y con separación mutua en un círculo concéntrico con respecto al eje de giro 5 de la rueda de paletas 4. Los diámetros de las bobinas de detección 7a, 7b son de aproximadamente el 70 por ciento del radio de la rueda de paletas 4. El segmento de modulador 10 indicado con una línea discontinua en la Figura 2b interseca los ejes de las bobinas de detección 7a, 7b en ángulo recto y pasa a través de los campos magnéticos generados por las bobinas de detección 7a, 7b uno tras otro.

35 En la Figura 4 se explica el principio de medición, representándose, por razones de simplicidad, en el presente documento solo una bobina de detección 7a. Esta bobina de detección 7a forma parte de un circuito resonante LC eléctrico que comprende un condensador 12 y la bobina de detección 7a. Al girar la rueda de paletas 4, el campo magnético de la bobina de detección 7a induce corrientes de Foucault en el segmento de modulador 10 asentado sobre la rueda de paletas 4, en cuanto el mismo interseca las líneas de campo magnético de la bobina de detección 7a. Por ello se da una amortiguación del circuito resonante en función del ángulo de giro. La Figura 4b muestra una oscilación no amortiguada, la Figura 4c, la evolución de la oscilación amortiguada por el segmento de modulador 10. Las amortiguaciones de oscilaciones periódicas se registran por una electrónica de detección 13 y se recuentan por un contador de impulsos. De esta manera, la velocidad de giro y el sentido de giro de la rueda de paletas 4 se pueden registrar con gran precisión y se puede medir con ello el flujo volumétrico de agua de calefacción que fluye a través de la cámara de medición 3. La señal del contador de impulsos 14 se envía a una unidad aritmética 15 que está situada en la carcasa 1 del caudalímetro (véase la Figura 1a).

Referencias

- 55 1 carcasa
2 conexión roscada
3 cámara de medición
4 rueda de paletas
60 5 eje de giro (rueda de paletas)
6 cápsula de medición
7a, 7b bobina de detección
8 buje (rueda de paletas)
9 paleta (rueda de paletas)
65 10 segmento de modulador
11 cavidad (bujes)

- 12 condensador
- 13 electrónica de detección
- 14 contador de impulsos
- 15 unidad aritmética

REIVINDICACIONES

1. Caudalímetro con

5 una cámara de medición (3) a través de la cual fluye un fluido,
una rueda de paletas (4) alojada de forma giratoria en la cámara de medición (3), que es accionada por el fluido
que fluye,
un dispositivo sensor con un circuito resonante eléctrico que contiene al menos una bobina de detección (7a),
al menos un segmento de modulador que está dispuesto sobre el buje (8) de la rueda de paletas (4) y que induce
10 una amortiguación del circuito resonante en función del ángulo de giro,
en donde el segmento de modulador (10) es una pieza de chapa plana pulida de titanio puro,
en donde el dispositivo sensor comprende dos bobinas de detección (7a, 7b) cilíndricas, que están dispuestas
en paralelo una al lado de otra y con separación mutua en un círculo concéntrico con respecto al eje de giro (5)
de la rueda de paletas (4),
15 en donde el diámetro de las bobinas de detección (7a, 7b) es de entre el 50 y el 75 por ciento del radio de la
rueda de paletas (4).

2. Caudalímetro de acuerdo con la reivindicación 1, **caracterizado por que** el segmento de modulador (10) está
compuesto por una chapa de titanio con un espesor de 0,08 a 0,50 mm, preferentemente de aproximadamente
20 0,1 mm.

3. Caudalímetro de acuerdo con una de las reivindicaciones anteriores, **caracterizado por que** el segmento de
modulador (10) está asentado en una cavidad plana (11) en el lado superior de la rueda de paletas (4).

25 4. Caudalímetro de acuerdo con una de las reivindicaciones anteriores, **caracterizado por que** el segmento de
modulador (10) está configurado con forma semicircular de manera concéntrica con respecto al eje de giro (5) de la
rueda de paletas (4).

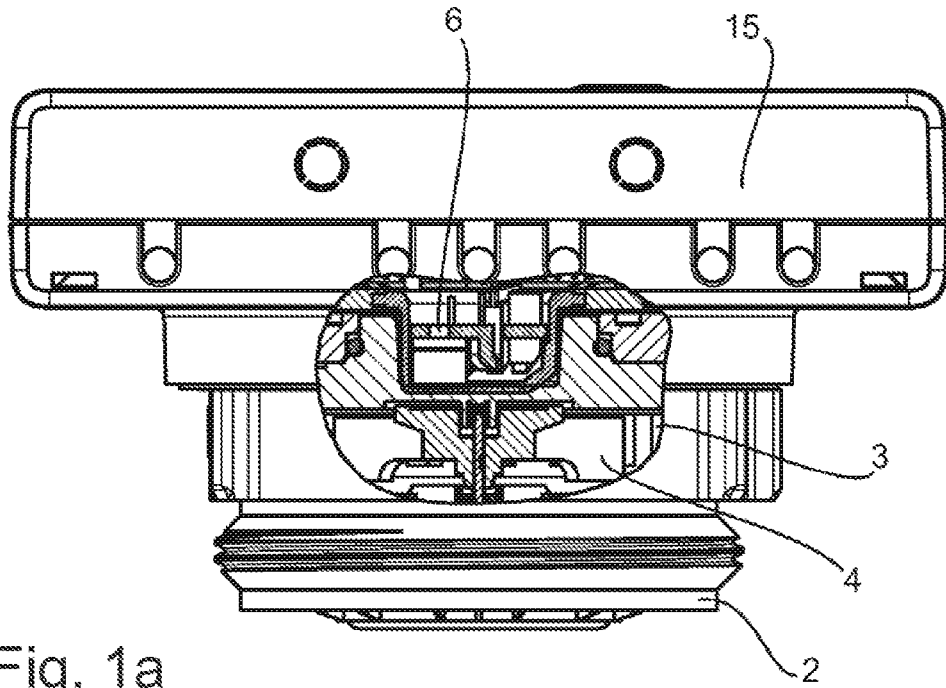


Fig. 1a

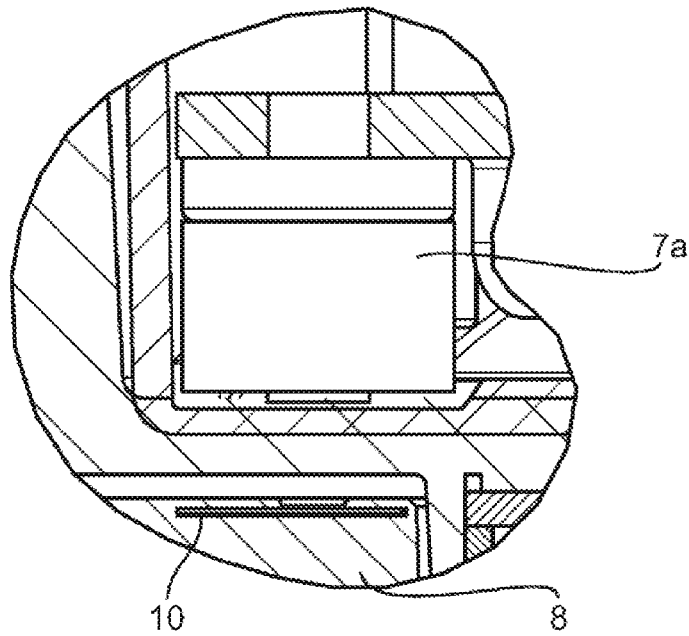


Fig. 1b

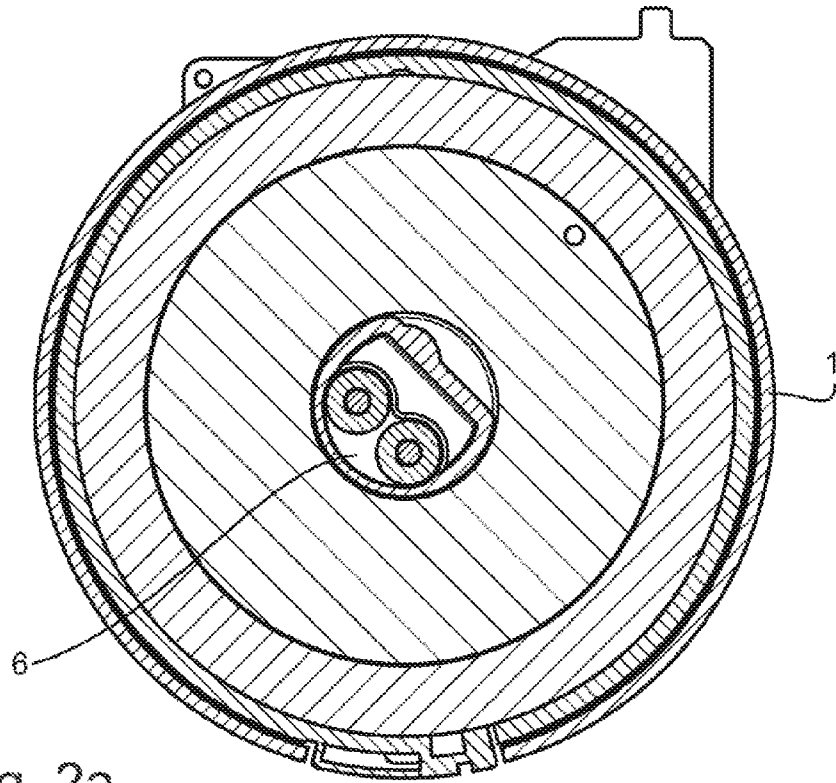


Fig. 2a

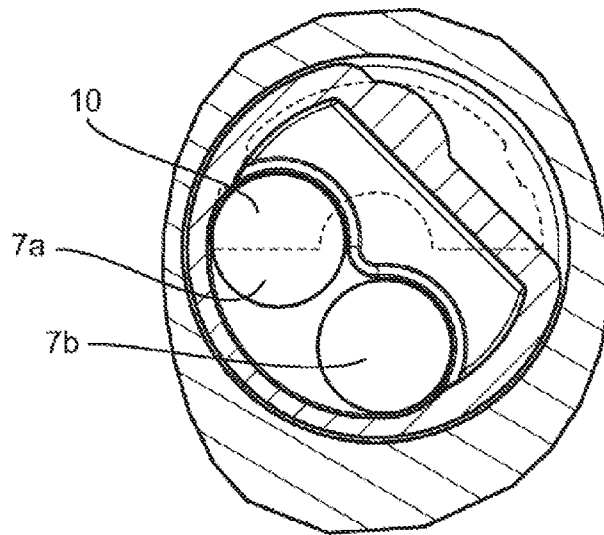


Fig. 2b

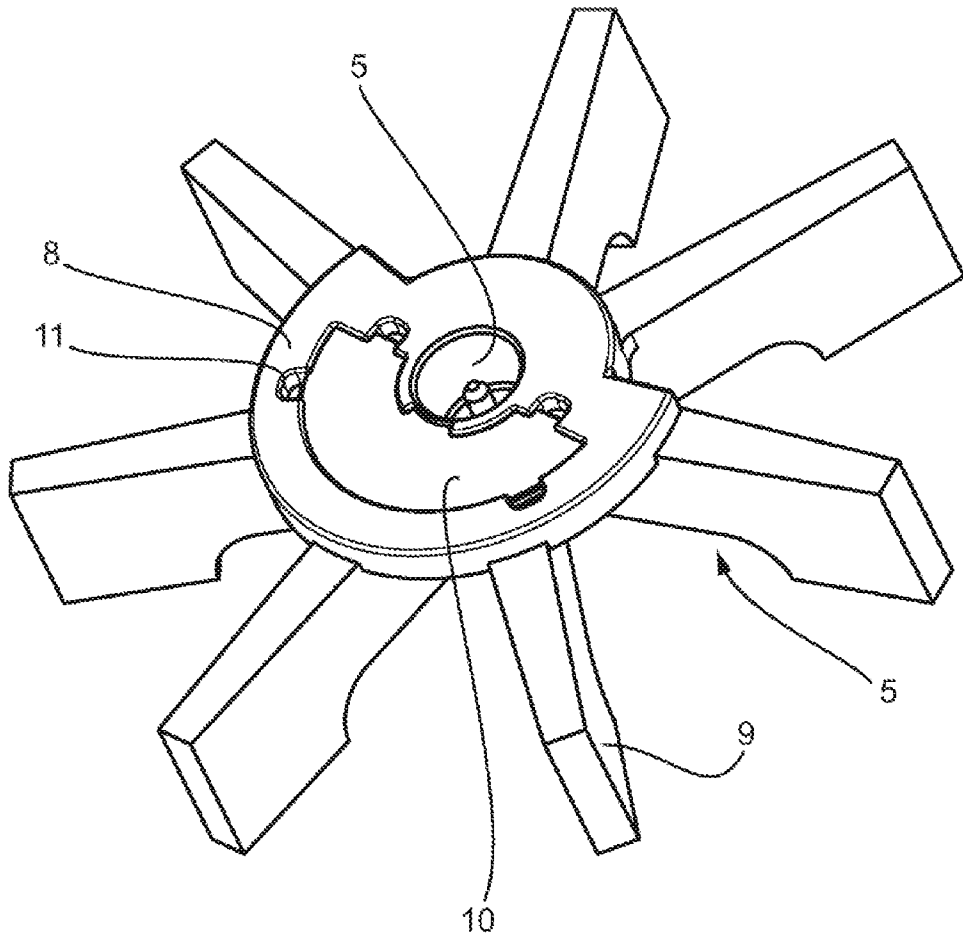


Fig. 3

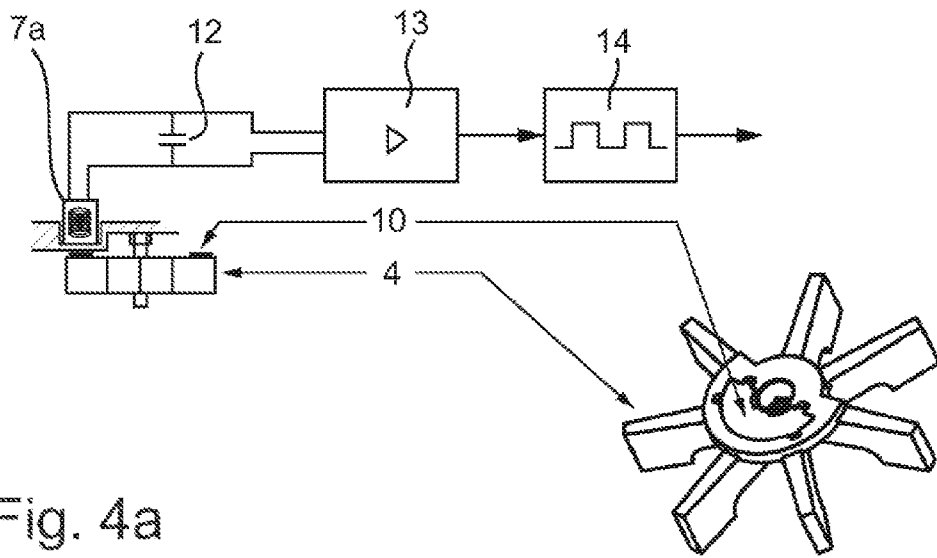


Fig. 4a

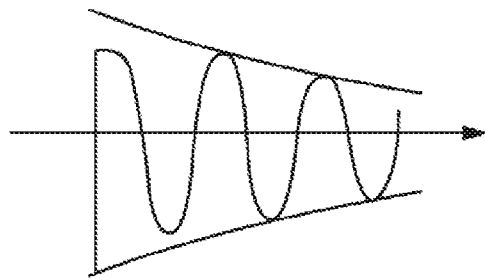


Fig. 4b

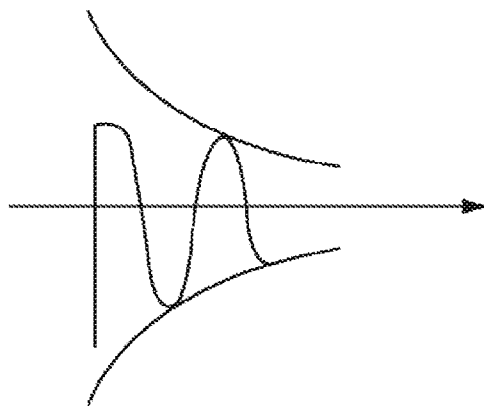


Fig. 4c