

(19)대한민국특허청(KR)
(12) 등록실용신안공보(Y1)

(51) 。 Int. Cl. ⁷ A45D 8/02 A45D 8/04	(45) 공고일자 (11) 등록번호 (24) 등록일자	2005년11월21일 20-0401751 2005년11월14일
--	-------------------------------------	--

(21) 출원번호	20-2005-0026250
(22) 출원일자	2005년09월12일

(73) 실용신안권자 고정현
 서울시 동대문구 회기동 102-30.

(72) 고안자 고정현
 서울시 동대문구 회기동 102-30.

(74) 대리인 이현재
 이선행
 서정옥

기초적요건 심사관 : 이강영

(54)헤어핀

요약

본 고안에 개시된 헤어핀은 반원모양의 장식테와; 상기 장식테의 내주 면에 부착 설치된 인너 지지테와; 상기 인너 지지테에 회전되게 설치되어 모발을 결속하게 결합되는 잠금 지지테와; 상기 장식테의 내주면 양단에서 인너 지지테를 고정하는 결합부재를; 를 포함하여 구성된다.

이와 같은 헤어핀은 인너 지지테와 구별되는 재질로 장식테를 형성하고, 여기에 고급품으로 장식하여 디자인이나 외관의 심미감이 뛰어나도록 형성함은 물론 모발과의 접촉력을 높인 잠금지지대의 탄성지지대와 인너 지지테에 의해 다량의 모발을 확실하게 잡아주도록 제공된다.

대표도

도 4

색인어

헤어핀, 장식테, 잠금지지대, 탄성지지대, 인너 지지테

명세서

도면의 간단한 설명

도 1은 본 고안의 일 실시예에 따른 헤어핀을 도시한 분해사시도.

도 2는 도 1의 헤어핀을 도시한 사시도.

도 3은 도 2의 헤어핀을 도시한 평면도.

도 4는 도 2의 헤어핀을 도시한 정면도.

도 5는 도 2의 록커와 걸림핀을 확대 도시한 도면.

도면의 주요 부분에 대한 부호의 설명

2:헤어핀 10:장식테

10-1:결합홈 11:장식면

20:인너 지지대 20-1:결합공

21:토오션스프링 22:지지 힌지부

22-1:힌지핀 23:록커

23-1:해지돌기; 24:빋부

25:장공 30:잠금지지대

31:잠금 힌지부 32:걸림턱

32-1:잠금유도공 33:잠금대

34:동근모부 35:탄성지지대

40:결합부재

고안의 상세한 설명

고안의 목적

고안이 속하는 기술 및 그 분야의 종래기술

본 고안은 헤어핀에 관한 것으로, 더욱 상세하게는 장식테는 귀금속이나, 장식 소재등으로 장식하여 디자인이나 외관의 심미감을 향상시키는 물론, 잠금지지대 내측의 탄성지지대와 인너 지지대에 의한 탄성지지력으로 모발과의 접촉력을 확장시켜 다량의 모발을 장시간 확실하게 잡아주도록 한 헤어핀에 관한 것이다.

일반적으로, 머리를 일정한 형태로 고정하거나, 일정 위치에 고정시키기 위하여 헤어핀을 많이 사용한다. 이러한 용도로 사용되는 헤어핀은 다양한 구조로 이루어져 있으며, 그 용도별로 적당한 구조의 헤어핀을 선택하여 사용한다.

즉, 여성들의 생활에서 모발에 의해 불편을 겪지 않고 자연스런 움직임을 위해 사용되는 헤어핀의 역할은 중요하다. 헤어핀은 여성미를 부각시키는 머리의 장식이며, 또한 실용성의 포인트를 갖추고 있다.

그러므로, 헤어핀은 디자인의 크기에 얽매이지 않고 모발을 가지런히 모아줌으로서 모발에 의해 발생하는 눈 찢림, 시야 방해 등의 불편을 방지하여 자연스럽게 모발을 처리할 수 있게 한다.

가장 기본적으로 알려지고 있는 헤어핀은 금속으로 된 와이어를 중간에 절곡시켜서 클립형태로 가공한 것으로, 이는 형태가 가장 간단하고 부피가 작기 때문에 소량의 모발을 고정시키는데 적당하다.

그리고, 집게 형태로 이루어진 헤어핀은 집게의 크기에 따라서 작은 것은 앞머리나 옆머리를 고정시키는데 이용하며, 큰 것은 뒷머리를 고정시키는데 이용된다.

이와 같은 종래의 헤어핀중 와크형 헤어핀을 살펴보면 장식부분은 수지재를 주로 이용하고 고정부분은 금속소재를 이용 형성되고 있으나, 장식부분과 고정부분인 금속소재를 직접적으로 부착하다보니 장식부분의 변형과 장식소품의 접착력이 미약하고, 마감처리에 많은 노력을 들여야 함에 따라 생산성이 떨어지는 등 문제점이 있었다.

또, 모발과의 마찰력 증대를 위해 고정부분이나 장식부분에 고무부재를 부착하여 이루어진 것도 있으나 모발에 도포된 영양제나 기타 화장품의 영향으로 시간이 지남에 따라 고무부재의 성질이 떨어져 장시간 착용시 머리에서 미끄러져 이탈되는 문제점을 안고 있었다.

아울러, 머리숱이 적으면 헤어핀의 구조상 모발을 제대로 잡아주지 못하여 흘러내리게 됨에 따라 머리숱이 적은 사용자들은 헤어핀의 선택에 제한이 따르는 문제점이 있다.

고안이 이루고자 하는 기술적 과제

상기한 바와 같이 본 고안의 종래기술에 대한 문제점을 해소하기 위하여 제안된 것으로, 본 고안의 목적은 인너 지지테와 구별되는 재질로 장식테를 형성하고, 여기에 고급품으로 장식하여 디자인이나 외관의 심미감을 향상시키는 물론 잠금지지대 내측에 탄성력을 보유한 탄성지지대를 구비하여 인너 지지테와의 맞물림시 다량의 모발을 확실하게 잡아주도록 하는 헤어핀을 제공한다.

고안의 구성 및 작용

이를 실현하기 위한 본 고안은

반원모양의 장식테와;

상기 장식테의 내주 면에 부착 설치된 인너 지지테와;

상기 인너 지지테 일측에 회전되게 설치되고, 타측은 가변적으로 록킹되도록 형성되어 모발을 잡아주도록 구비된 잠금지지대와,

상기 장식테의 내주면 양단에서 인너 지지테를 고정하는 결합부재를;

포함하여 구성되는 것을 특징으로 하는 헤어핀을 제공한다.

상기한 장식테는 인너 지지테가 내주면에 부착되며, 일정 두께를 갖고 반원 모양으로 귀금속이 부착되도록 장식면이 외주에 형성된다.

상기한 인너 지지테는 장식테의 내주면에 장식테보다 좁은 폭으로 부착되면서 일측에 토오션스프링이 구비된 지지 힌지부와 타측에 형성된 록커와, 상기 록커의 내측 일정 구간에 걸쳐 돌출되어 모발과의 접촉면을 확대하게 다수 형성한 빗부를 포함하여 구성된다.

상기한 잠금지지대는 지지 힌지부에 결합된 잠금 힌지부와, 타단에 걸림핀을 일체로 형성한 잠금대와, 상기 잠금대의 내측에 둥근모부를 형성하면서 일정 곡률로 탄성력을 보유하게 형성되는 탄성지지대를 포함하여 구성된다.

상기 결합부재는 장식테의 내주면 양단에서 인너 지지테를 고정하게 리벳, 나사, 억지끼움 볼트 중 적어도 어느 하나 선택되어 이루어진다.

이하, 첨부된 도면을 참조로 본 고안의 바람직한 실시예를 상세히 설명하기로 한다. 이에 앞서, 본 명세서 및 청구범위에 사용된 용어나 단어는 통상적이거나 사전적인 의미로 한정해서 해석되어서는 아니되며, 고안자는 그 자신의 고안을 가장 최선의 방법으로 설명하기 위해 용어의 개념을 적절하게 정의할 수 있다는 원칙에 입각하여 본 고안의 기술적 사상에 부합하는 의미와 개념으로 해석되어야만 한다.

따라서, 본 명세서에 기재된 실시예와 도면에 도시된 구성은 본 고안의 가장 바람직한 일 실시예에 불과할 뿐이고 본 고안의 기술적 사상을 모두 대변하는 것은 아니므로, 본 출원시점에 있어서 이들을 대체할 수 있는 다양한 균등물과 변형예들이 있을 수 있음을 이해하여야 한다.

도 1은 본 고안의 일 실시예에 따른 헤어핀을 도시한 분해사시도이고, 도 2는 도 1의 헤어핀을 도시한 사시도이다. 그리고 도 3은 도 2의 헤어핀을 도시한 평면도이고, 도 4는 도 2의 헤어핀을 도시한 정면도이며, 도 5는 도 2의 록커와 걸림핀을 확대 도시한 도면이다.

도면을 참조하면; 헤어핀(2)은 반원모양의 장식테(10)와; 상기 장식테(10)의 내주 면에 부착 설치된 인너 지지테(20)와; 상기 인너 지지테(20) 일측에 회전되게 설치되고, 타측은 가변적으로 록킹되도록 형성되어 모발을 결속하게 구비된 잠금 지지대(30)와, 상기 장식테(10)의 내주면 양단에서 인너 지지테(20)를 고정하는 결합부재(40)로 구성된다.

장식테(10)는 인너 지지테(20)가 내주면에 부착되며, 일정 두께를 갖고 반원 모양으로 귀금속이 부착되도록 외주면에 장식면(11)이 형성된다. 상기 장식테(10)는 인너 지지테(20)와 별도로 제작되고 단순하게 형성함에 따라 구조가 복잡하지 않아 제작 경비가 절감된다. 그리고 장식면(11)은 제공되는 귀금속을 다양한 디자인으로 형성하여 외관의 심미감과 제품의 고급화가 용이하다.

상기한 장식테(10)는 아크릴이나 셀룰로이드 재료를 사용하여 소비자의 취향에 따라 반원 모양뿐만 아니라 다양한 형태로 형성하여 교환하는 것도 된다.

상기한 인너 지지테(20)는 장식테(10)의 내주면에 장식테(10)보다 좁은 폭으로 부착되면서 일측에 토오션스프링(21)이 구비된 지지 힌지부(22)와 타측에 형성된 록커(23)와, 상기 록커(23)의 내측 일정 구간에 걸쳐 돌출되어 모발과의 접촉면을 확대하게 빗부(24)를 다수 형성하여 구성된다. 상기 빗부(24)에는 선단에 모발과의 접촉력 증대가 이루어질 장공(25)을 형성하고 있으며, 미끄러지지 않게 결속력의 향상시킨다.

상기한 잠금지지대(30)는 지지 힌지부(22)에 힌지핀(22-1)으로 일치되어 결합된 잠금 힌지부(31)와, 타단에 걸림턱(32)을 일체로 형성한 잠금대(33)와, 상기 잠금대(33)의 내측에 둥근모부(34)를 다수 형성하면서 일정 곡률로 탄성력을 보유하게 탄성지지대(35)를 형성하여 구성된다. 상기 탄성지지대(35)는 잠금대(33)와 일정 갭이 형성되게 하고, 모발량의 대소량에 관계없이 가변적으로 누를 수 있게 빗부(24)측으로 일정한 곡률로 휘어져 형성된다.

상기 탄성지지대(35)는 지지힌지부(22)에 힌지핀(22-1)으로 조립되어 잠금대(33)의 내측에서 회전되게 설치된다.

결합부재(40)는 장식테(10)의 내주면 양단에서 인너 지지테(20)를 고정하게 된다. 결합부재(40)로는 리벳, 나사, 억지끼움 볼트 중 적어도 어느 하나이다.

상기 결합부재(40)는 장식테(10)와 인너 지지테(20)를 양단에서 고정함에 따라 많은 모발을 결속하더라도 틀어지지 않고 형태를 정확하게 유지하여 고정한다.

상기 록커(23)는 탄지력을 보유하게 일정 곡률로 형성되고 있으며, 양측에 분리가 용이하게 헤지돌기(23-1)를 형성하고 있다. 그리고 잠금대(33)는 잠금힌지부(31)의 타단에 잠금유도공(32-1)을 형성하고 있어 록커(23)와 결합을 정확하게 한다. (도 5참조)

그리고 장식테(10)와 인너 지지테(20)에는 양단에 미리 형성된 결합홈(10-1)과 결합공(20-1)을 일치시켜 결합부재(40)로 조립 완성된다. 여기서 결합부재(40)는 리벳, 나사, 자웅결합 억지끼움식 등이 있으며, 이외에도 설명되지 않은 통상의 방법에 의해 고정된다.

상기한 바와 같이 이루어지는 본 고안의 작용을 설명하면, 먼저 장식테(10)와 인너 지지테(20)를 결합부재(40)를 이용 결합시킨 다음, 탄성지지대(35)를 내측에 잠금대(33)를 외측에 위치하게 잠금지지대(30)를 인너 지지테(20)의 지지힌지부(22)에 토오션스프링(21)를 개재시켜 힌지핀(22-1)으로 조립 완성한다.

상기한 장식테(10)는 반원모양에 한정되지 않고 다양한 형태로 준비되며, 필요시 장식테(10)를 인너지지테(20)로 분리하여 교환한 것도 가능하다.

이상과 같이 조립 완성된 헤어핀(2)은 잠금지지대(30)를 인너 지지테(20)의 록커(23)에서 분리 한 후 손으로 잡고 있는 모발을 빗부(24)와 탄성지지대(35)사이에서 위치시킨 후 잠금대(33)의 걸림핀(32)을 록커(23)에 억지 결합시키게 된다.

따라서 모발은 인너지지테(20)의 빗부(24) 사이 사이에 위치되어 접촉력을 증대시켜 마찰력이 발휘되도록 하고, 빗부(24)의 타측은 잠금대(33)에 의해 탄성지지대(35)가 접촉되어 신축적으로 탄지된 상태에 있게 된다.

이에 탄성지지대(35)는 둥근모부(34) 사이 사이에 삽입된 모발과의 접촉 마찰력이 커서 미끄러지지 않고 물린 상태를 유지하게 되어 헤어핀(2)에 의한 모발의 장시간 고정이 가능하게 된다.

그리고 빗부(24)와 둥근모부(34)에 의해 결속되지 못하고 양측으로 밀린 모발들은 록커(23)와 결합되는 잠금대(33)간의 억지 결합에 의한 압력에 의해 결속이 정확하게 이루어져 헤어핀(2)이 모발로부터 이탈되지 않고 결속을 지속적으로 유지하게 된다.

한편, 헤어핀(2)은 헤지돌기(23-1)의 미는 방향과 반대로 걸림턱(32)을 밀게 되면 토오션스프링(21)의 탄성력이 작용되어 록커부(23)에서 분리가 용이하게 이루어진다.

그리고 모발은 인너지지테(20)의 빗부(24)와 탄성지지대(35)의 둥근모부(34)에서 쉽게 빠져 나와 분리가 이루어지게 된다.

이상과 같이, 본 고안은 비록 한정된 실시예와 도면에 의해 설명되었으나, 본 고안은 이것에 의해 한정되지 않으며 본 고안이 속하는 기술 분야에서 통상의 지식을 가진자에 의해 본 고안의 기술 사상과 아래에 기재될 실용신안등록청구범위의 균등범위 내에서 다양한 수정 및 변형이 가능함은 물론이다.

고안의 효과

이상에서 설명한 바와 같이 장식테와, 인너 지지테와, 잠금지지대로 구성된 본고안은 다음과 같은 효과가 있다.

첫째, 모발의 결속을 인너지지테의 빗부와 탄성지지대의 둥근모부에 의해 안정된 형태로 유지하게 된다.

둘째, 머리의 술의 많고 적음에 얽매이지 않고 모발의 결속력 증대가 가능하게 되어 사용의 편리함을 제공하게 된다.

셋째, 모발의 결속이 확실하게 이루어져 모발 관리 손길을 줄일 수 있는 효과가 있다.

넷째, 장식테와 인너지지테가 억지끼움 볼트, 나사, 리벳 등 적어도 어느 하나 선택되어 사용되는 결합부재에 의해 견고하게 결합된다.

다섯째, 장식테를 반원모양 외에 다양한 형태로 제작하여 교환하는 것도 가능하여 다양한 심미감의 발휘를 가능하게 한다.

(57) 청구의 범위

청구항 1.

반원모양으로 장식면이 외주에 형성된 장식테와;

상기 장식테의 내주 면에 부착 설치된 인너 지지테와;

상기 인너 지지테 일측에 회전되게 설치되고, 타측은 가변적으로 록킹되도록 형성되어 모발을 잡아주도록 구비된 잠금지지테와;

상기 장식테의 내주면 양단에서 인너 지지테를 고정하는 결합부재를;

포함하여 구성되는 것을 특징으로 하는 헤어핀.

청구항 2.

청구항 1에 있어서,

상기 인너 지지테는 장식테의 내주면에 장식테보다 좁은 폭으로 부착되면서 일측에 토오션스프링이 구비된 지지 힌지부와, 타측에 형성된 록커와, 상기 록커와 지지힌지부 사이에 걸쳐 돌출되어 모발과의 접촉면을 확대하게 다수 형성한 빗부를 포함하여 구성되는 특징으로 하는 헤어핀.

청구항 3.

청구항 1에 있어서,

상기 잠금지지대는 지지 힌지부에 결합된 잠금 힌지부와, 타단에 걸림핀을 일체로 형성한 잠금대와, 상기 잠금대의 내측에 등근모부를 형성하면서 일정 곡률로 탄성력을 보유하게 형성되는 탄성지지대를 포함하여 구성되는 것을 특징으로 하는 헤어핀.

청구항 4.

청구항 1에 있어서,

상기 결합부재는 억지끼움 볼트, 나사, 리벳 중 적어도 어느 하나 선택되어 사용되는 결합되는 것을 특징으로 하는 헤어핀.

청구항 5.

청구항 2에 있어서,

상기 빗부는 선단에 장공이 형성되는 것을 특징으로 하는 헤어핀.

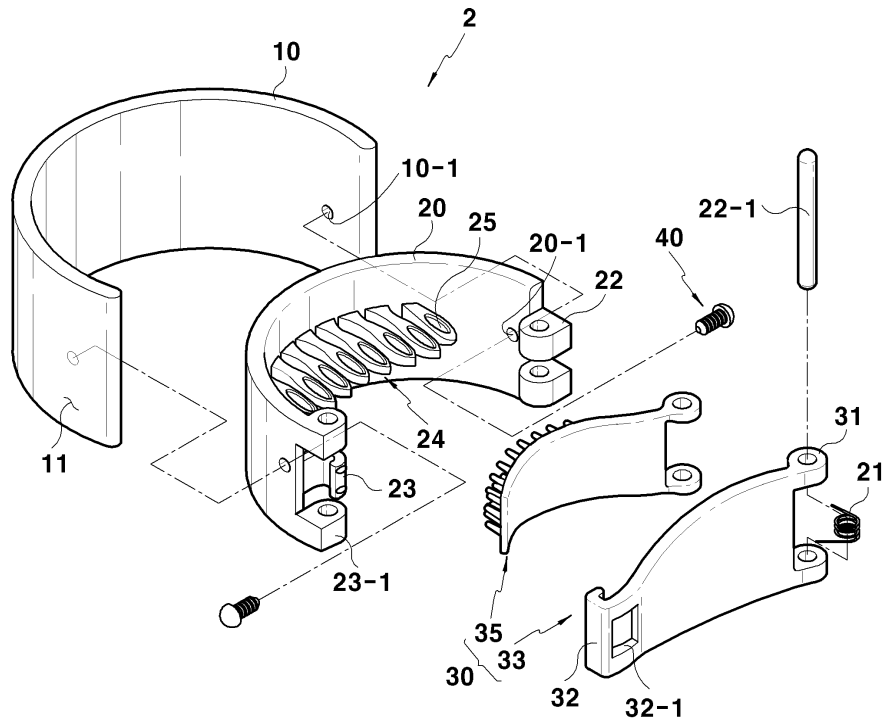
청구항 6.

청구항 2에 있어서,

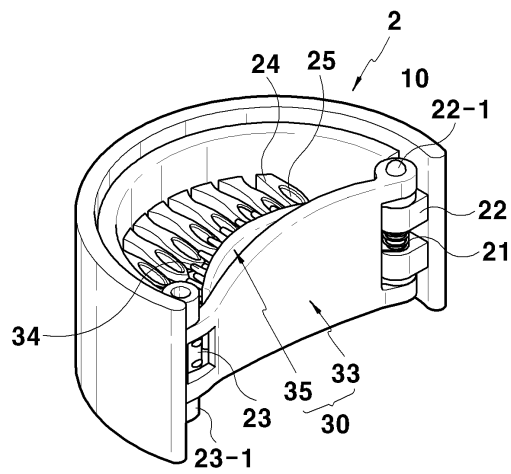
상기 잠금대는 록커와 결합을 정확하게 걸림턱의 일측에 잠금유도공을 형성하고 있는 것을 특징으로 하는 헤어핀.

도면

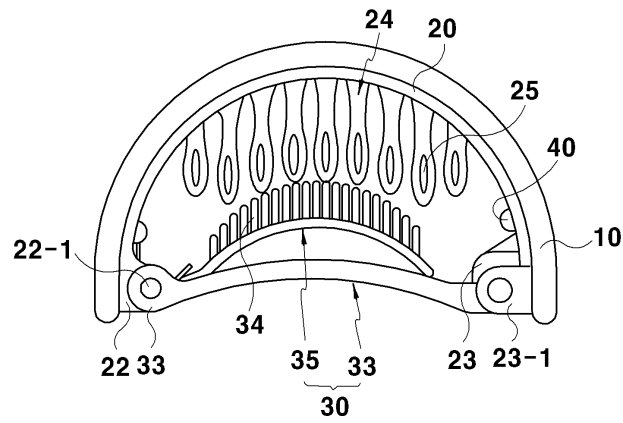
도면1



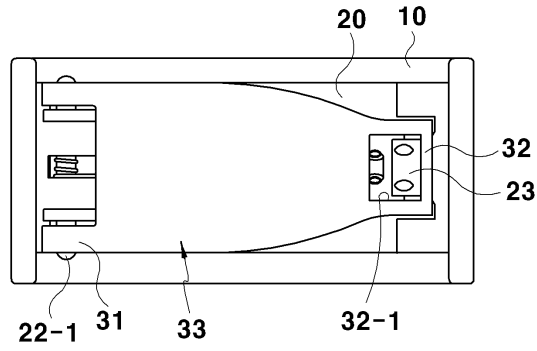
도면2



도면3



도면4



도면5

