

(19) DANMARK



(12) FREMLÆGGELSESSKRIFT (11) 149000 B



DIREKTORATET FOR
PATENT- OG VAREMÆRKEVÆSENEN

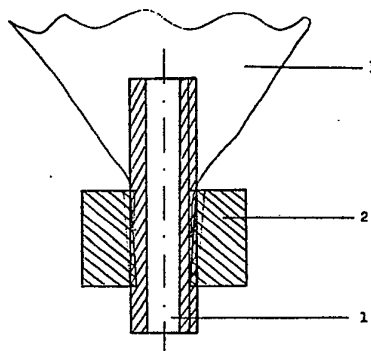
- (21) Patentansøgning nr.: 1140/83
(22) Indleveringsdag: 09 mar 1983
(41) Alm. tilgængelig: 10 sep 1984
(44) Fremlagt: 16 dec 1985
(86) International ansøgning nr.: -
(30) Prioritet: -
(71) Ansøger: HANS OLE *ANDERSEN; Haslev, DK.
(72) Opfinder: Samme.

(51) Int.Cl.⁴: B 65 D 33/38
B 67 B 7/86

(74) Fuldmægtig: Larsen & Birkeholm A/S Skandinavisk Patentbureau

- (54) Udløbstud til poser
(57) Sammendrag:

For at udtømme indholdet af en langs alle fire kanter lukket pose (3) klippes et hul i hjørnet af posen, og heri indsættes et rør (1) med udvendigt gevind således, at en del af røret rager uden for posen. En møtrik (2) med konisk hul skrues uden om røret, hvorved det røret omgivende posemateriale fastholdes mod røret.



1140-83

Fig. 1

DK 149000 B

1

5 Opfindelsen angår en udløbstud til poser, især af plastfolie.

Der er en udbredt anvendelse af plastposer til emballering af mere eller mindre flydende produkter såsom fødemidler, f.eks. frugtgrød, sennep, tomatketchup, tomatpuré, mayonnaise, remoulade eller diverse salater såsom italiensk salat eller russisk salat, rengøringsmidler, f.eks. opvaskemiddel eller brun sæbe eller risledygtige produkter såsom salt, sukker eller ris.

Emballering og forhandling af produkter i lukkede plastposer er billig og hensigtsmæssig for leverandører og forhandlere, men giver kunderne og forbrugerne problemer, når de skal have varerne ud af poserne. Typisk klippes et hjørne af, og indholdet hældes eller trykkes ud, men dels kan doseringen være vanskelig, ligesom der næsten uundgåeligt sker en tilsmudsning af posens yderside.

Der er derfor et behov hos forbrugeren for en indretning, der kan lette tømningen af plastposer, der er lukket på alle sider. Med udløbstuden ifølge opfindelsen fås en sådan indretning, der kan anvendes universelt på poser, især af plastfolie, idet den ikke kræver nogen speciel udformning af posen.

- 1 Udløbstude, der monteres på posen indvendig fra,
er kendt. Derved udelukkes muligheden for at anven-
de tuden i poser, hvor alle posens fire sider
er lukket. Ligeledes er det kendt at påvejse
5 posen et gevindrør, således at udløbstuden kan
skrues på posen. Ved denne fremgangsmåde kan tuden
kun anvendes til poser, der er forberedt dertil.
- 10 Udløbstuden ifølge opfindelsen er ejendommelig
ved, at den består af et med udvendigt gevind
forsynet rør og en med et konisk hul forsynet
møtrik, der er indrettet til at kunne påskrues
om røret.
- 15 Når tuden skal bruges, føres røret halvt gennem
et i forvejen klippet hul i posens hjørne, hvorefter
møtrikken, vendt med den største indvendige
diameter mod posen, skrues på røret. Møtrikken
20 kan på grund af dennes koniske hul, skrues ud
over det af posens materiale, som omgiver røret.
Derved bliver posegennemføringen tæt.
- Udløbstuden ifølge opfindelsen belyses nærmere
25 under henvisning til tegningen, hvor

fig. 1 viser en udførelsesform set i snit
fra siden,

- 30 fig. 2 samme udførelsesform set fra oven,
og

fig. 3 samme udførelsesform i perspektiv,
monteret på en pose.

1 Udløbstuden består af et rør 1 med udvendigt ge-
vind, samt en møtrik 2 med indvendigt konisk ge-
vind. Rørets gevind har samme diameter som den
mindste diameter for møtrikkens gevind. Møtrikken
5 2 er skruet ud over røret 1, som er ført halvt
igennem et hul i hjørnet af en pose 3. Det af
posens 3 materiale, der omgiver røret 1, fanges
af møtrikken 2, på grund af dennes koniske hul
med gevind, og skrues i klemme mellem røret 1
10 og møtrikken 2.

1

P A T E N T K R A V

1. Udløbstud til poser, især af plastfolie,
k e n d e t e g n e t ved, at den består af et
5 med udvendigt gevind forsynet rør (1) og en med
et konisk hul forsynet møtrik (2), der er indrettet
til at kunne påskrues om røret.

Fremdragne publikationer:

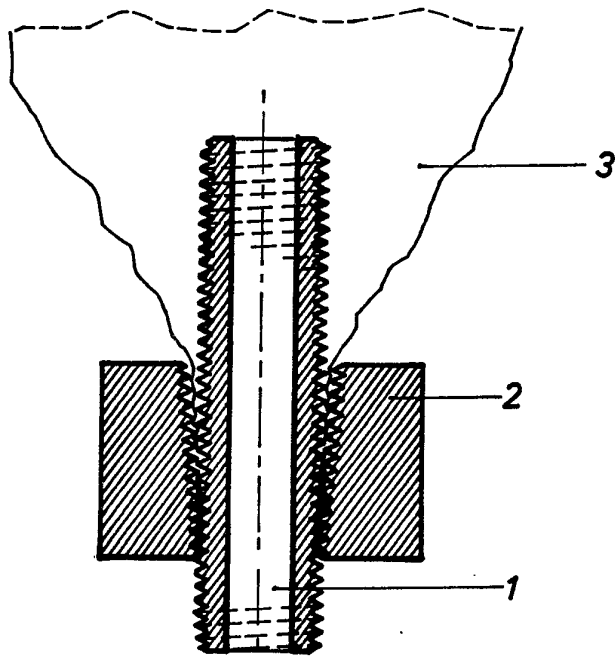


FIG. 1

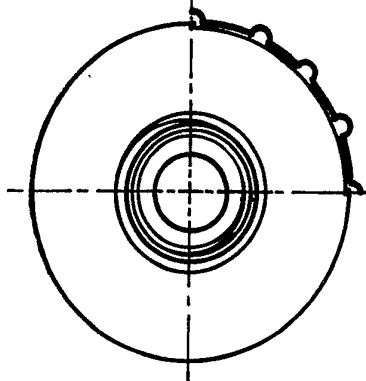


FIG. 2

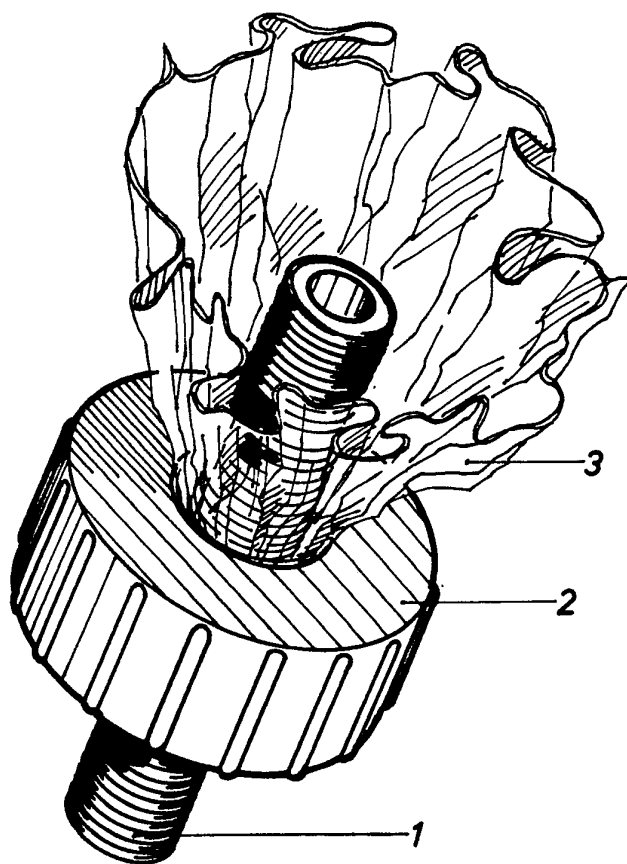


FIG. 3