



(12) 发明专利申请

(10) 申请公布号 CN 104505874 A

(43) 申请公布日 2015. 04. 08

(21) 申请号 201410721679. 3

(22) 申请日 2014. 12. 03

(71) 申请人 徐存然

地址 233000 安徽省蚌埠市龙子湖区淮河路
两站间 11 号楼 5 单元 17 号

(72) 发明人 徐存然

(51) Int. Cl.

H02J 7/00(2006. 01)

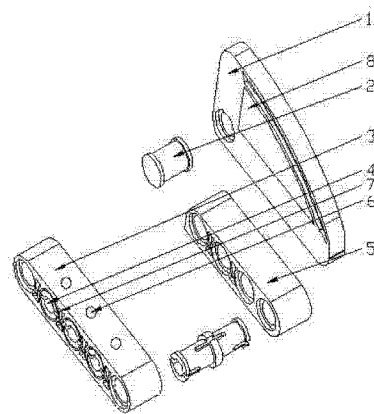
权利要求书1页 说明书2页 附图2页

(54) 发明名称

一种用于电子时钟的手机充电装置

(57) 摘要

本发明涉及一种用于电子时钟的手机充电装置,包括支架,支架侧表面近左侧位置设置有连接管,连接管右侧端与支架活动连接,连接管左侧活动连接有充电杆,充电杆侧壁上开设有三个用于插入手机数据线给手机充电的 USB 充电口,充电杆右侧设置有辅助充电杆,辅助充电杆一端与充电杆右侧端活动连接,充电杆上表面设置有三个用于显示对应 USB 充电口充电状态的状态显示灯,相邻 USB 充电口之间设置有用于夜间照明的 LED,支架表面上固定连接有用于显示时间的电子时钟。本发明的用于电子时钟的手机充电装置上活动连接有用于手机充电的充电杆和辅助充电杆,从而使电子时钟具有手机充电功能。



1. 一种用于电子时钟的手机充电装置,包括支架(1),其特征是:所述的支架(1)侧表面近左侧位置设置有连接管(2),所述的连接管(2)右侧端与支架(1)活动连接,连接管(2)左侧活动连接有充电杆(3),所述的充电杆(3)侧壁上开设有三个用于插入手机数据线给手机充电的 USB 充电口(4),充电杆(3)右侧设置有辅助充电杆(5),所述的辅助充电杆(5)一端与充电杆(3)右侧端活动连接,所述的充电杆(3)上表面设置有三个用于显示对应 USB 充电口(4)充电状态的状态显示灯(6),所述的相邻 USB 充电口(4)之间设置有用用于夜间照明的 LED (7),所述的支架(1)表面上固定连接有用用于显示时间的电子时钟(8)。

2. 根据权利要求 1 所述的用于电子时钟的手机充电装置,其特征是:所述的辅助充电杆(5)上开设四个辅助充电口。

3. 根据权利要求 1 所述的用于电子时钟的手机充电装置,其特征是:所述的支架(1)内设置有用用于给电子时钟(8)、状态显示灯(6)、USB 充电口(4)和辅助充电口供电的电源装置。

一种用于电子时钟的手机充电装置

技术领域

[0001] 本发明涉及一种用于电子时钟的手机充电装置。

背景技术

[0002] 电子时钟是现代人生活中不可缺少的生活工具,但是普通的电子时钟结构简单,功能单一。而手机则是当今社会最主要的通讯工具,但是由于现有电池技术的局限性,主流智能手机都需要经常充电,但是普通手机的充电器都必须插在电源插座上充电,无法移动充电,非常不方便。

发明内容

[0003] 本发明要解决的技术问题是:为解决上述存在的问题,提供一种用于电子时钟的手机充电装置,解决普通电子时钟无法为手机充电的问题。

[0004] 本发明解决其技术问题所采用的技术方案是:一种用于电子时钟的手机充电装置,包括支架,支架侧表面近左侧位置设置有连接管,连接管右侧端与支架活动连接,连接管左侧活动连接有充电杆,充电杆侧壁上开设有三个用于插入手机数据线给手机充电的USB充电口,充电杆右侧设置有辅助充电杆,辅助充电杆一端与充电杆右侧端活动连接,充电杆上表面设置有三个用于显示对应USB充电口充电状态的状态显示灯,相邻USB充电口之间设置有用于夜间照明的LED,支架表面上固定连接有用用于显示时间的电子时钟。

[0005] 进一步地,辅助充电杆上开设有四个辅助充电口。

[0006] 进一步地,支架内设置有用于给电子时钟、状态显示灯、USB充电口和辅助充电口供电的电源装置。

[0007] 本发明的有益效果是,本发明的用于电子时钟的手机充电装置上活动连接有用于手机充电的充电杆和辅助充电杆,从而使电子时钟具有手机充电功能。

[0008]

附图说明

[0009] 下面结合附图和实施例对本发明进一步说明。

[0010] 图1是本发明的分解结构示意图。

[0011] 图2是本发明的结构示意图。

[0012] 图中1. 支架,2. 连接管,3. 充电杆,4. USB充电口,5. 辅助充电杆,6. 状态显示灯,7. LED,8. 电子时钟。

[0013]

具体实施方式

[0014] 现在结合附图对本发明作进一步详细的说明。这些附图均为简化的示意图,仅以示意方式说明本发明的基本结构,因此其仅显示与本发明有关的构成。

[0015] 如图 1 和图 2 所示的一种用于电子时钟的手机充电装置,包括支架 1,支架 1 侧表面近左侧位置设置有连接管 2,连接管 2 右侧端与支架 1 活动连接,连接管 2 左侧活动连接有充电杆 3,充电杆 3 侧壁上开设有三个用于插入手机数据线给手机充电的 USB 充电口 4,充电杆 3 右侧设置有辅助充电杆 5,辅助充电杆 5 一端与充电杆 3 右侧端活动连接,充电杆 3 上表面设置有三个用于显示对应 USB 充电口 4 充电状态的状态显示灯 6,相邻 USB 充电口 4 之间设置有用用于夜间照明的 LED7,支架 1 表面上固定连接有用用于显示时间的电子时钟 8,进一步地,辅助充电杆 5 上开设四个辅助充电口,进一步地,支架 1 内设置有用用于给电子时钟 8、状态显示灯 6、USB 充电口 4 和辅助充电口供电的电源装置,本发明的用于电子时钟的手机充电装置上活动连接有用于手机充电的充电杆 3 和辅助充电杆 5,从而使电子时钟具有手机充电功能。

[0016] 以上述依据本发明的理想实施例为启示,通过上述的说明内容,相关工作人员完全可以在不偏离本项发明技术思想的范围内,进行多样的变更以及修改。本项发明的技术性范围并不局限于说明书上的内容,必须要根据权利要求范围来确定其技术性范围。

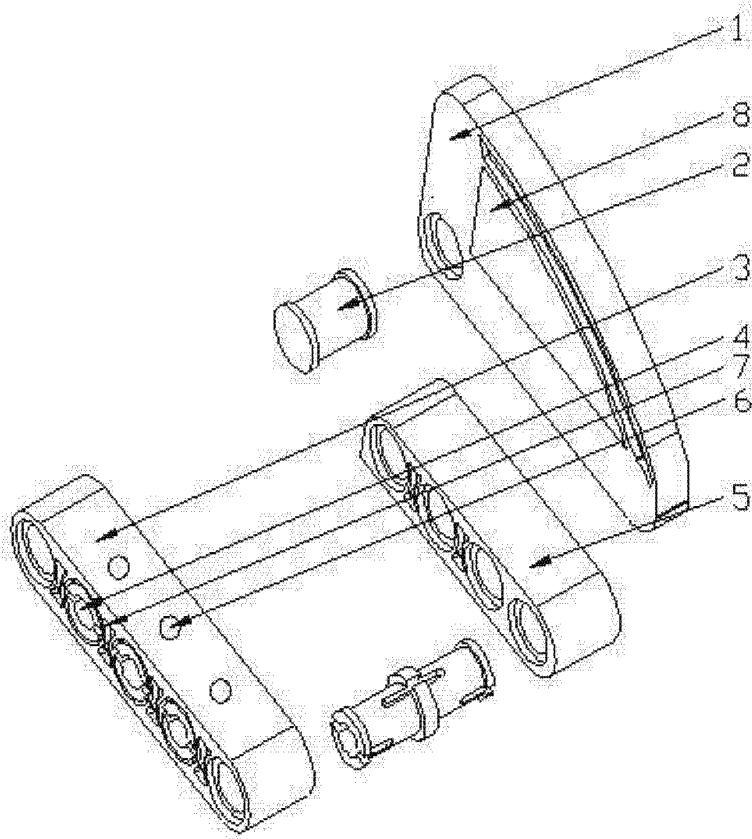


图 1

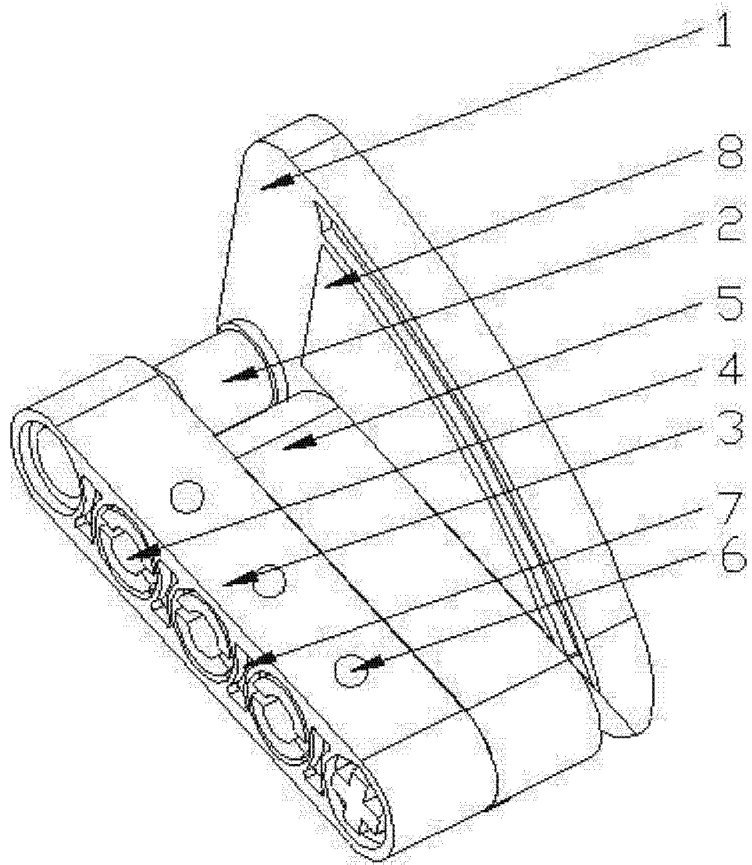


图 2