



(12) 实用新型专利

(10) 授权公告号 CN 203920617 U

(45) 授权公告日 2014. 11. 05

(21) 申请号 201420348485. 9

(22) 申请日 2014. 06. 27

(73) 专利权人 江苏领腾汽车部件有限公司

地址 213000 江苏省常州市武进经济开发区  
竹香路

(72) 发明人 恽新富

(74) 专利代理机构 苏州广正知识产权代理有限  
公司 32234

代理人 刘述生

(51) Int. Cl.

B60R 11/02(2006. 01)

(ESM) 同样的发明创造已同日申请发明专利

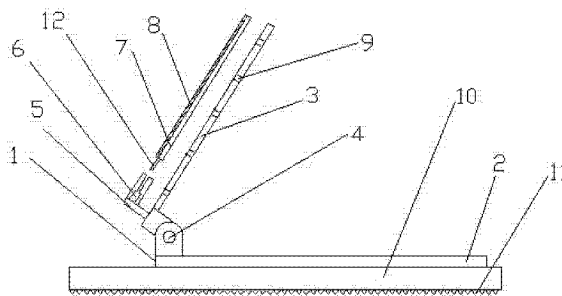
权利要求书1页 说明书2页 附图1页

(54) 实用新型名称

车载数码产品固定支架

(57) 摘要

本实用新型公开了一种车载数码产品固定支架,包括:支架体,所述支架体下端设有底板,所述支架体上端设置有承托板,所述底板一端与所述承托板一端通过销轴枢接,所述承托板下端设有一托块件,所述托块件上设有插槽,所述插槽连接一盖板,所述盖板上设有偏正保护膜,所述承托板上还设有散热孔。通过上述方式,本实用新型能够用来固定住导航仪等电子设备,防止其在行车过程中颠簸掉落损坏,并且本实用新型设置有偏正保护膜的盖板,可方便使用者在阳光下使用。



1. 一种车载数码产品固定支架,其特征在于,包括:支架体,所述支架体下端设有底板,所述支架体上端设置有承托板,所述底板一端与所述承托板一端通过销轴枢接,所述承托板下端设有一托块件,所述托块件上设有插槽,所述插槽连接一盖板,所述盖板上设有偏正保护膜,所述承托板上还设有散热孔。

2. 根据权利要求1所述的车载数码产品固定支架,其特征在于,所述底板下端还设有防滑垫,所述防滑垫与所述底板底面固定连接,所述防滑垫上设有防滑纹。

3. 根据权利要求1所述的车载数码产品固定支架,其特征在于,所述盖板下端设有卡扣件,所述卡扣件与所述插槽卡合连接。

4. 根据权利要求1所述的车载数码产品固定支架,其特征在于,所述偏正保护膜贴合设置在所述盖板上。

5. 根据权利要求1所述的车载数码产品固定支架,其特征在于,所述盖板与所述承托板之间的距离大于数码产品的厚度。

## 车载数码产品固定支架

### 技术领域

[0001] 本实用新型涉及车载设备领域,特别是涉及一种车载数码产品固定支架。

### 背景技术

[0002] 现在的车载产品繁多并且运用广泛,像 GPS 导航仪、手机、PM3、MP4 播放器等都为我们的驾车带来舒适的体验,为我们提供了很大的帮助。

[0003] 但同时,由于车内空间较小,有时很难提供空间来摆放和使用这些产品,在一些颠簸的行车路段,极有可能造成这么数码产品的掉落而损坏,并且一些时候,由于阳光照射,使得使用者在使用这些数码产品时会被强光灼刺眼睛,在驾驶时造成一定困扰。

### 实用新型内容

[0004] 本实用新型主要解决的技术问题是提供一种车载数码产品固定支架,能够固定住导航仪等电子设备,并设计合理,便于使用者在强光下安全使用。

[0005] 为解决上述技术问题,本实用新型采用的一个技术方案是:提供一种车载数码产品固定支架,包括:支架体,所述支架体下端设有底板,所述支架体上端设置有承托板,所述底板一端与所述承托板一端通过销轴枢接,所述承托板下端设有一托块件,所述托块件上设有插槽,所述插槽连接一盖板,所述盖板上设有偏正保护膜,所述承托板上还设有散热孔。

[0006] 在本实用新型一个较佳实施例中,所述底板下端还设有防滑垫,所述防滑垫与所述底板底面固定连接,所述防滑垫上设有防滑纹。

[0007] 在本实用新型一个较佳实施例中,所述盖板下端设有卡扣件,所述卡扣件与所述插槽卡合连接。

[0008] 在本实用新型一个较佳实施例中,所述偏正保护膜贴合设置在所述盖板上。

[0009] 在本实用新型一个较佳实施例中,所述盖板与所述承托板之间的距离大于数码产品的厚度。

[0010] 本实用新型的有益效果是:本实用新型能够用来固定住导航仪等电子设备,防止其在行车过程中颠簸掉落损坏,并且本实用新型设置有偏正保护膜的盖板,可方便使用者在阳光下使用。

### 附图说明

[0011] 为了更清楚地说明本实用新型实施例中的技术方案,下面将对实施例描述中所需要使用的附图作简单地介绍,显而易见地,下面描述中的附图仅仅是本实用新型的一些实施例,对于本领域普通技术人员来讲,在不付出创造性劳动的前提下,还可以根据这些附图获得其它的附图,其中:

[0012] 图 1 是本实用新型车载数码产品固定支架一较佳实施例的结构示意图;

[0013] 附图中各部件的标记如下: 1、支架体; 2、底板; 3、承托板; 4、销轴; 5、托块

件；6、插槽；7、盖板；8、偏正保护膜；9、散热孔；10、防滑垫；11、防滑纹；12、卡扣件。

### 具体实施方式

[0014] 下面将对本实用新型实施例中的技术方案进行清楚、完整地描述，显然，所描述的实施例仅是本实用新型的一部分实施例，而不是全部的实施例。基于本实用新型中的实施例，本领域普通技术人员在没有做出创造性劳动前提下所获得的所有其它实施例，都属于本实用新型保护的范围。

[0015] 请参阅图1，本实用新型实施例包括：

[0016] 一种车载数码产品固定支架，包括：支架体1，所述支架体1下端设有底板2，所述支架体1上端设置有承托板3，所述底板2一端与所述承托板3一端通过销轴4枢接，所述承托板3下端设有一托块件5，所述托块件5上设有插槽6，所述插槽6连接一盖板7，所述盖板7上设有偏正保护膜8，所述承托板3上还设有散热孔9。

[0017] 另外，所述底板2下端还设有防滑垫10，所述防滑垫10与所述底板2底面固定连接，所述防滑垫10上设有防滑纹11。

[0018] 另外，所述盖板7下端设有卡扣件12，所述卡扣件12与所述插槽6卡合连接。

[0019] 另外，所述偏正保护膜8贴合设置在所述盖板7上。

[0020] 另外，所述盖板7与所述承托板3之间的距离大于数码产品的厚度。

[0021] 本实用新型的工作原理为在支架体1下端设有底板2，底板2下端设有防滑垫10，防滑垫10与底板2底面固定连接，防滑垫10上设有防滑纹11，防滑垫10用于增加支架体1的摩擦，防止其在行车过程中由于颠簸掉落而损坏，支架体1上端设置有承托板3，底板2一端与承托板3一端通过销轴4枢接，使用者可以通过销轴4改变承托板3与底板2之间的角度，以满足视觉所需，承托板3下端设有一托块件5，托块件5可用于支撑数码产品，托块件5上设有插槽6，插槽6连接一盖板7，盖板7下端设有卡扣件12，卡扣件12与插槽6卡合连接，盖板7可以快速与托块件5完成拆卸工作，便于使用者不同的需求，盖板7上设有偏正保护膜8，在强光照射时，由于盖板7上的偏正保护膜，可以防止眩光影响使用者观察，承托板3上还设有散热孔9，在数码产品长时间使用时，可以进行散热。

[0022] 以上所述仅为本实用新型的实施例，并非因此限制本实用新型的专利范围，凡是利用本实用新型说明书内容所作的等效结构或等效流程变换，或直接或间接运用在其它相关的技术领域，均同理包括在本实用新型的专利保护范围内。

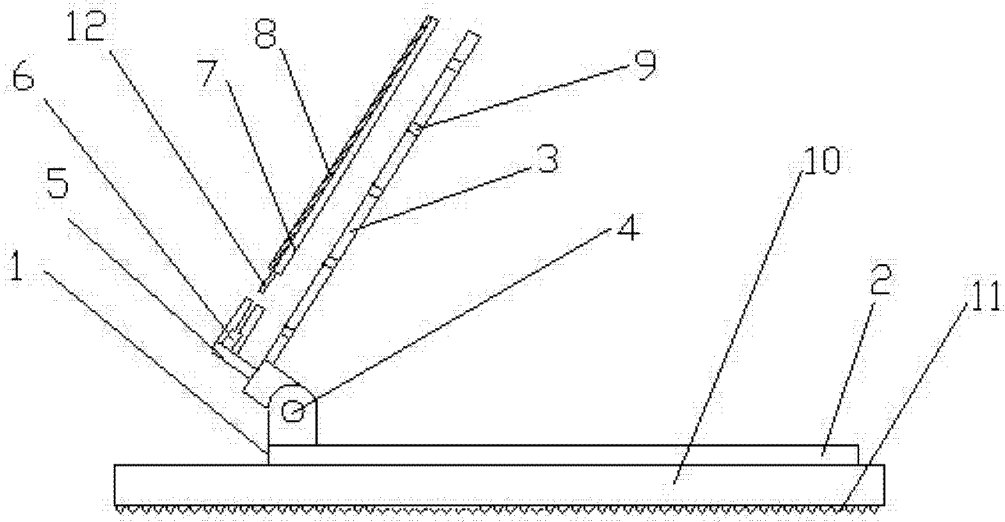


图 1