



(12)实用新型专利

(10)授权公告号 CN 205888904 U

(45)授权公告日 2017.01.18

(21)申请号 201620609304.2

(22)申请日 2016.06.21

(73)专利权人 苏州申达洁净照明股份有限公司

地址 215200 江苏省苏州市吴江经济开发区庞金路东侧

(72)发明人 张士林

(74)专利代理机构 南京纵横知识产权代理有限公司 32224

代理人 孙刚

(51) Int. Cl.

B24B 55/06(2006.01)

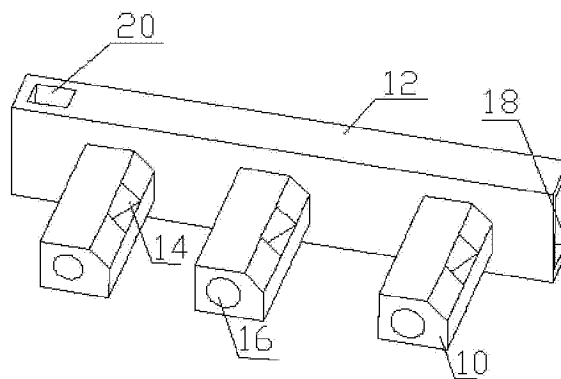
权利要求书1页 说明书2页 附图1页

(54)实用新型名称

用于手动抛光车间的除尘装置

(57)摘要

本实用新型公开了一种用于手动抛光车间的除尘装置,其包括至少一个中空的抛光操作仓,其特征在于:所述抛光操作仓均开设有操作孔,所述抛光操作仓两端开口,其中一端连通一中空的收集箱,所述收集箱管道连接排气装置。本实用新型的用于手动抛光车间的除尘装置是一种对金属表面处理过程中产生的金属粉尘、金属碎屑进行回收的装置。本实用新型的用于手动抛光车间的除尘装置具有结构简单、多工位、环保等优点。



1. 一种用于手动抛光车间的除尘装置,其包括至少一个中空的抛光操作仓,其特征在于:所述抛光操作仓均开设有操作孔,所述抛光操作仓两端开口,其中一端连通一中空的收集箱,所述收集箱管道连接排气装置。

2. 根据权利要求1所述的用于手动抛光车间的除尘装置,其特征在于:所述抛光操作仓的另一端设置有向所述抛光操作仓内送风的风机。

3. 根据权利要求1所述的用于手动抛光车间的除尘装置,其特征在于:若干个所述抛光操作仓相互平行,一端连接在所述收集箱上。

4. 根据权利要求1所述的用于手动抛光车间的除尘装置,其特征在于:所述收集箱为中空的长方体结构,其一端封闭一端开口,所述收集箱的上表面开口连接所述排气装置。

5. 根据权利要求4所述的用于手动抛光车间的除尘装置,其特征在于:所述收集箱的开口端设置有过滤网。

用于手动抛光车间的除尘装置

技术领域

[0001] 本实用新型涉及一种用于手动抛光车间的除尘装置。

背景技术

[0002] 金属件在加工时,通常会经过打磨、抛光、拉丝之类的金属表面处理。这些金属表面处理过程中会产生大量的金属碎屑,如果不进行回收任其飘散在空中,会造成严重的空气污染,影响工人的身体健康;此外,也是一种资源浪费和安全隐患。

发明内容

[0003] 为了克服上述问题,本实用新型提供一种结构简单的、环保的用于手动抛光车间的除尘装置。

[0004] 本实用新型的技术方案是提供一种用于手动抛光车间的除尘装置,其包括至少一个中空的抛光操作仓,其特征在于:所述抛光操作仓均开设有操作孔,所述抛光操作仓两端开口,其中一端连通一中空的收集箱,所述收集箱管道连接排气装置。

[0005] 优选的,所述抛光操作仓的另一端设置有向所述抛光操作仓内送风的风机。

[0006] 优选的,若干个所述抛光操作仓相互平行,一端连接在所述收集箱上。

[0007] 优选的,所述收集箱为中空的长方体结构,其一端封闭一端开口,所述收集箱的上表面开口连接所述排气装置。

[0008] 优选的,所述收集箱的开口端设置有过滤网。

[0009] 本实用新型的用于手动抛光车间的除尘装置是一种对金属表面处理过程中产生的金属粉尘、金属碎屑进行回收的装置。本实用新型的用于手动抛光车间的除尘装置具有结构简单、多工位、环保等优点。

附图说明

[0010] 图1是本实用新型最佳实施例的一种用于手动抛光车间的除尘装置的立体结构示意图。

具体实施方式

[0011] 下面对本实用新型的具体实施方式作进一步详细的描述。

[0012] 如图1所示,本实用新型提供一种用于手动抛光车间的除尘装置。其包括一个或多个中空的抛光操作仓10,本实施例中若干个抛光操作仓10相互平行,一端连接在收集箱12上。

[0013] 抛光操作仓10均开设有操作孔14,以便于操作者通过操作孔14,在抛光操作仓10中进行抛光作业。

[0014] 抛光操作仓10两端开口,其中一端连通收集箱12,抛光操作仓10的另一端设置有向抛光操作仓10内送风的风机16。

[0015] 收集箱12为中空长方体结构,其一端封闭一端开口,收集箱12的上表面开口20连接排气装置(未图示)。收集箱12的开口端设置有过滤网18,开口端为进气端,加设过滤网18为了避免排气装置停机时,粉尘经过此开口外溢。

[0016] 通过上述结构,即可将抛光产生的金属碎屑送入到收集箱12中,并通过排气装置输送至粉尘收集装置(未图示)进行金属粉尘的回收和利用。避免了车间内的金属粉尘的弥散。

[0017] 以上实施例仅为本实用新型其中的一种实施方式,其描述较为具体和详细,但不能因此而理解为对本实用新型专利范围的限制。应当指出的是,对于本领域的普通技术人员来说,在不脱离本实用新型构思的前提下,还可以做出若干变形和改进,这些都属于本实用新型的保护范围。因此,本实用新型专利的保护范围应以所附权利要求为准。

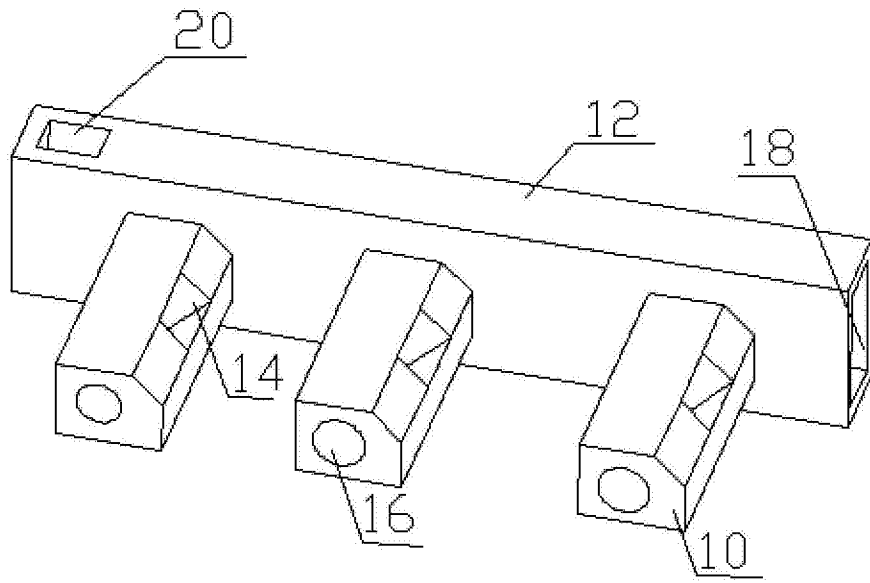


图1