



OFICINA ESPAÑOLA DE
PATENTES Y MARCAS

ESPAÑA



① Número de publicación: **1 070 436**

② Número de solicitud: U 200900969

⑤ Int. Cl.:
A61H 7/00 (2006.01)

⑫

SOLICITUD DE MODELO DE UTILIDAD

U

② Fecha de presentación: **08.06.2009**

⑦ Solicitante/s: **Leticia Parrales Hernández**
c/ **Murillo, nº 26**
41840 Pilas, Sevilla, ES

④ Fecha de publicación de la solicitud: **20.08.2009**

⑦ Inventor/es: **Parrales González, Juan Manuel**

⑦ Agente: **Benítez Benítez, Rafael**

⑤ Título: **Masajeador corporal.**

ES 1 070 436 U

DESCRIPCIÓN

Masajeador corporal.

Objeto de la invención

La presente invención se refiere a un masajeador corporal, cuya evidente finalidad es la de realizar masajes sobre determinadas zonas del cuerpo del usuario, sin intervención manual alguna.

El objeto de la invención es proporcionar un dispositivo que el usuario puede llevar consigo, totalmente oculto, y que le producirá masajes directos en virtud de los movimientos que el cuerpo realiza en la normal actividad del propio usuario.

Antecedentes de la invención

Son numerosas las formas de aplicar masajes a zonas concretas del cuerpo humano, desde los masajes de las zonas cervicales, a masajes en la columna, lumbares, muslos, piernas, etc., masajes que pueden realizarse de forma manual y directa por parte de un masajista, o bien mediante aparatos que pueden ser manuales o mecánicos, en el primer caso los aparatos o dispositivos requieren de la mano de una persona para su manipulación, y en el segundo caso, la intervención igualmente de la mano humana para situar el aparato automático sobre la zona que se desea masajear.

Por consiguiente, los aparatos y dispositivo conocidos para aplicar masaje corporal a una persona, presentan como denominador común el ser un objeto que se manipula con la mano sobre la zona que se quiere masajear, pudiendo citar como ejemplo las típicas ruedecillas montadas sobre un bastidor de soporte.

Descripción de la invención

El masajeador corporal que se preconiza presenta la particularidad de estar constituido de manera tal que el masaje se produce por si solo con la movilidad corporal normal, tanto si el usuario se encuentra de pie como si se está en la posición de sentado, ya que en todas las posiciones el cuerpo se mueve siempre en cualquier dirección, hacia delante, hacia atrás, hacia los lados, etc., y con ello se consigue el masaje.

Mas concretamente, el masajeador de la invención se constituye mediante una chapa metálica, preferentemente de aluminio o de acero inoxidable, que presenta una forma sensiblemente rectangular, aunque dos de sus lados convergen hacia uno de los extremos, de manera que en correspondencia con una longitud intermedia se incluyen dos pinzas fijadas mediante soldadura o remaches, para que a través de ellas pueda sujetarse el masajeador o chapa propiamente dicha al cinturón, o bien al borde un pantalón o falda, etc., al objeto de que la chapa que va a constituir el masajeador quede situada en correspondencia con la zona lumbar de la columna por detrás, es decir, a nivel de la cintura.

De esta forma el usuario puede llevar el masajeador consigo, totalmente oculto y sin que constituya obstáculo, estorbo o molestia para el mismo.

La chapa como elemento metálico constitutivo del masajeador, presenta sus tramos extremos curvados, mas acentuado el de la parte superior, al objeto de evitar que los bordes correspondientes, superior e inferior, incidan sobre el cuerpo del usuario, por lo que esos tramos extremos se abren de forma divergente y sin aristas, evitando así posibles daños en el cuerpo del usuario.

Por último decir que la chapa está afectada, entre sus dos pinzas de fijación, de un amplio orificio o ventana de aligeramiento, para que el masajeador resulte

de liviano peso y por lo tanto totalmente cómodo para el usuario.

En virtud de las características comentadas, el cuerpo de la chapa constitutiva del masajeador se adapta a las vértebras lumbares, dándoles un ligero masaje y produciendo calor en dicha zona, lo cual hace que en breves periodos de tiempo, prácticamente unos días, puedan desaparecer determinadas molestias lumbares así como otras derivadas del nervio ciático, produciendo un bienestar general en el usuario.

Aunque el masajeador puede llevarse durante determinadas horas del día, su mayor eficacia se consigue cuando es llevado durante todo el día, resultando enormemente efectivo y práctico durante la conducción de vehículos.

Descripción de los dibujos

Para complementar la descripción que seguidamente se va a realizar y con objeto de ayudar a una mejor comprensión de las características del invento, de acuerdo con un ejemplo preferente de realización práctica del mismo, se acompaña como parte integrante de dicha descripción, un juego de dibujos en donde con carácter ilustrativo y no limitativo, se ha representado lo siguiente:

La figura 1.- Muestra una vista en planta del masajeador de la invención.

La figura 2.- Muestra una vista en perfil del mismo masajeador de la figura anterior.

La figura 3.- Muestra una vista esquemática de una forma de aplicación del masajeador sobre la silueta del tronco de un usuario, concretamente sobre la zona lumbar de la columna.

Realización preferente de la invención

Como se puede ver en las figuras referidas, el masajeador de la invención se constituye a partir de una chapa metálica (1) de contorno rectangular, que en correspondencia con sus laterales y afectando a un tramo extremo de la misma, presenta unos bordes (1') que tienden a converger hacia ese extremo.

En cualquier caso, la chapa (1) presenta un tramo superior arqueado (2), y otro tramo inferior también arqueado (3), aunque en este último caso mucho menos acentuada la curvatura o arqueamiento.

Sobre una zona intermedia del cuerpo que constituye la chapa metálica (1) se han previsto dos pinzas (4) fijadas a la chapa (1) mediante remaches o soldadura (5), tal y como se representa en las figuras 1 y 2, al objeto de que mediante esas pinzas (4) se pueda sujetar la chapa (1) y por lo tanto el masajeador corporal que constituye la misma sobre, por ejemplo, el cinturón (6) de un usuario, o bien sobre el borde superior de un pantalón o falda, tal y como se representa en la figura 3, donde la chapa del masajeador (1) queda a la altura de la zona lumbar del usuario (7), es decir de la columna y por detrás, a nivel de la cintura.

Las curvaturas (2 y 3) superior e inferior de la chapa (1) están previstas para evitar que los bordes tanto superior como inferior puedan dañar al usuario, ya que esas curvaturas (2 y 3) hacen que dichos tramos extremos correspondientes a las mismas divergen de forma arqueada respecto del cuerpo del usuario (7), impidiendo producir daños, cortes, et.

Por último decir que la chapa (1) será preferentemente de aluminio o de acero inoxidable, sin descartar otros materiales apropiados, estando afectada de un amplio orificio, o ventana (8) entre las pinzas (4), para aligerar el peso y que resulte mas cómoda su aplicación o uso.

REIVINDICACIONES

1. Masajeador corporal, que estando previsto para su aplicación en la zona lumbar de la columna a nivel de la cintura, se **caracteriza** porque se constituye a partir de una chapa metálica de configuración preferentemente rectangular y con sus extremos arqueados hacia el exterior, presentando por la cara interna dos pinzas para la sujeción de la chapa sobre un cinturón, o bien sobre el borde de un pantalón o falda.

2. Masajeador corporal, según reivindicación 1, **caracterizado** porque la chapa metálica es de configuración rectangular y presenta sus laterales, en correspondencia con uno de sus tramos extremos,

ligeramente convergentes hacia el propio extremo.

3. Masajeador corporal, según reivindicaciones anteriores, **caracterizado** porque el extremo donde los bordes son convergentes la curvatura es notablemente mas abierta que la curvatura, mucho mas acentuada, prevista en el extremo opuesto o superior.

4. Masajeador corporal, según reivindicación 1, **caracterizado** porque las pinzas están fijadas mediante remaches o soldadura sobre una zona aproximadamente intermedia de la longitud o altura de la chapa metálica.

5. Masajeador corporal, según reivindicación 1, **caracterizado** porque centralmente la chapa presenta un amplio orificio o ventana de aligeramiento.

5

10

15

20

25

30

35

40

45

50

55

60

65

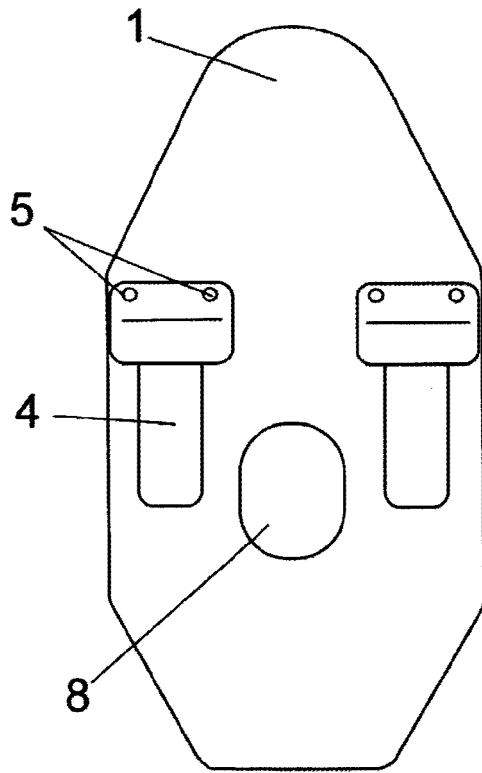


FIG. 1

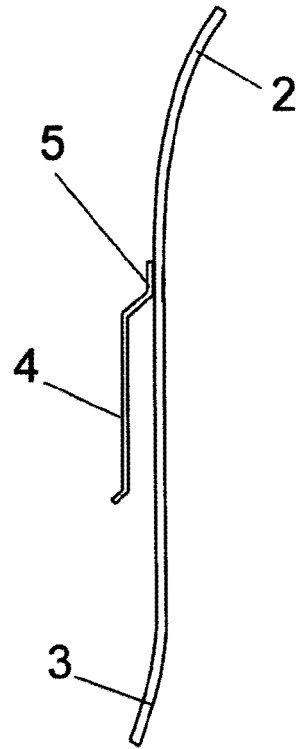


FIG. 2

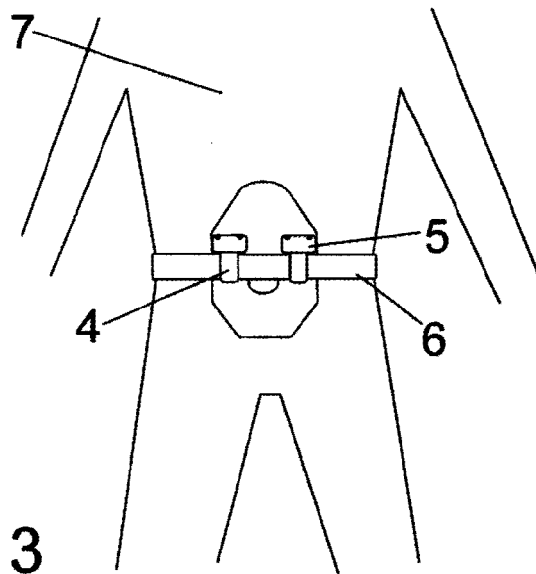


FIG. 3