

RZECZPOSPOLITA
POLSKA



Urząd Patentowy
Rzeczypospolitej Polskiej

(12)

**OPIS OCHRONNY
WZORU
PRZEMYSŁOWEGO**

(19) **PL** (11) **19645**

(21) Numer zgłoszenia: **20579**

(22) Data zgłoszenia: **25.01.2013**

(51) Klasyfikacja:
23-03

(54)

Palnik paliwa stałego

(45) O udzieleniu prawa z rejestracji ogłoszono:
31.07.2013 WUP 07/2013

(73) Uprawniony z rejestracji wzoru przemysłowego:
WITKOWSKI BOGDAN, Tomice, (PL)

(72) Twórca(y) wzoru przemysłowego:
WITKOWSKI BOGDAN, Tomice, (PL)

PL 19645

Opis wzoru przemysłowego

Przedmiotem wzoru przemysłowego jest palnik paliwa stałego mający zastosowanie w nowych jak i już eksploatowanych kotłach centralnego ogrzewania przeznaczony do spalania małych oraz średnich frakcji opału.

Istotą wzoru przemysłowego jest nowy, posiadający indywidualny charakter palnik paliwa stałego, którego kształt oraz konstrukcja umożliwia efektywne wykorzystanie procesu spalania.

Przedmiot wzoru przemysłowego jest uwidoczniony na załączonym rysunku, na którym fig. 1 przedstawia palnik paliwa stałego w widoku perspektywicznym, fig. 2 dolną część palnika w widoku perspektywicznym, zaś fig. 3 górną część palnika w widoku perspektywicznym.

Palnik paliwa stałego składa się z dwóch części: dolnej oraz górnej, które stanowią żeliwne odlewy w kształcie czworokątnych elementów, połączonych rozłącznie tak, że górna część nałożona jest na dolną część, a wewnętrzne powierzchnie ścianek tych części tworzą płaszczyzny zbieżne w kierunku do dołu.

Cechy istotne wzoru przemysłowego

Palnik paliwa stałego charakteryzuje się tym, że dolna część 1 palnika posiada ścianki 2 o zewnętrznych powierzchniach zaopatrzonych w narożnikach oraz w ich środkowych częściach w występy 3 i 3' posiadające w przekroju poprzecznym kształt trójkątów o podstawie umieszczonej na dole. Zewnętrzne powierzchnie występów 3 i 3' są nieznacznie rozbieżne w kierunku do dołu. Górna i dolna powierzchnia ścianek 2 części dolnej 1 w miejscach występów 3 i 3' jest płaska stanowiąc dwie równoległe względem siebie płaszczyzny, zaś między występami 3 i 3' ścianki 2 u góry i na dole posiadają wgłębienia 4 w kształcie przypominającym rozwartą literę „V”. Górne powierzchnie narożnikowych występów 3 posiadają przekątnie rozmieszczone kanały 5 o przekroju półokrągłym. Górna część 6 palnika w górnych fragmentach ścianek 7 zaopatrzona jest w otwory nawiewne 8 rozmieszczone na środku każdej ścianki oraz w każdym narożniku. Ścianki 7 u góry zwieńczone są zewnętrznym kołnierzem 9.

Ilustracja wzoru

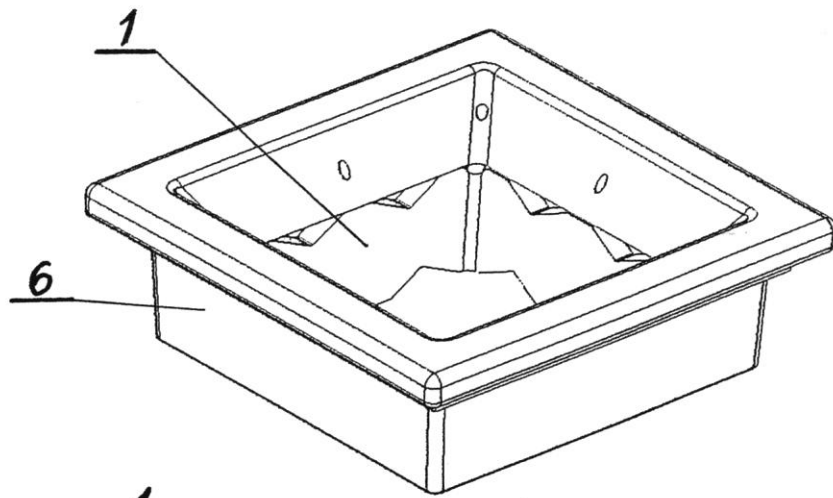


Fig. 1

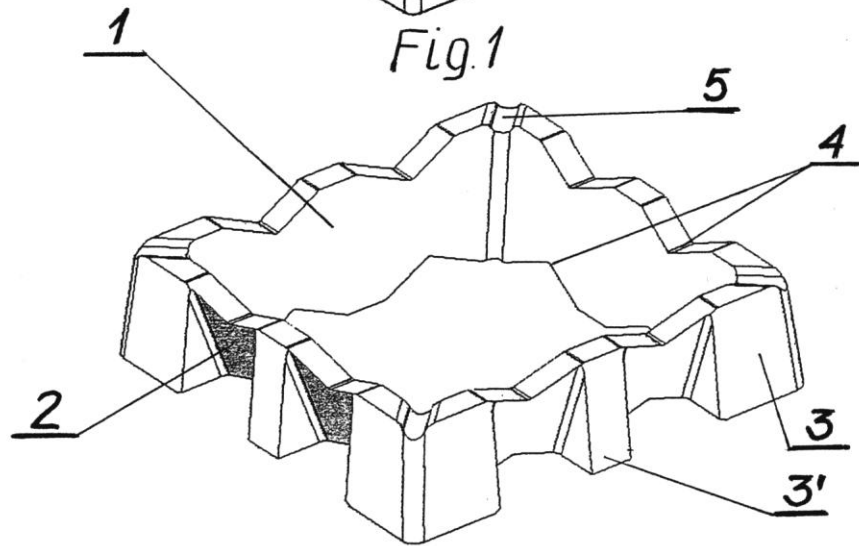


Fig. 2

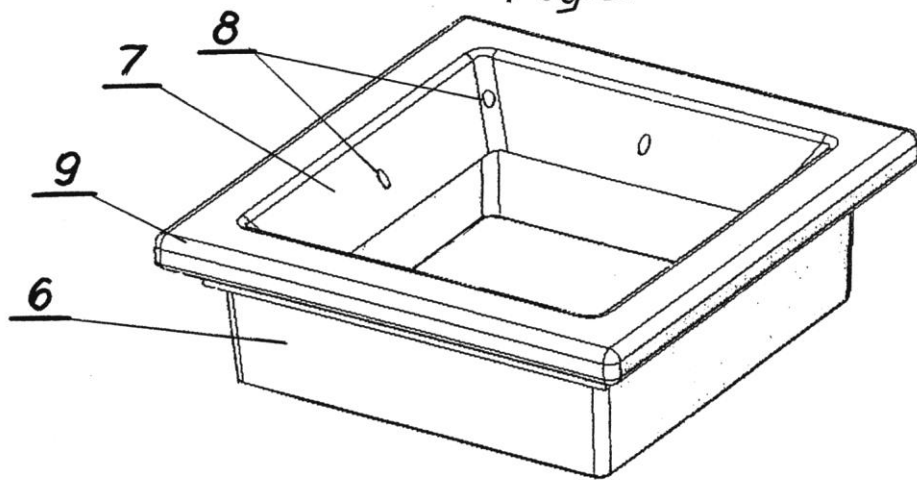


Fig. 3

