



(12) 实用新型专利

(10) 授权公告号 CN 202909022 U

(45) 授权公告日 2013. 05. 01

(21) 申请号 201220632096. X

(22) 申请日 2012. 11. 27

(73) 专利权人 田晶

地址 157000 黑龙江省牡丹江市东安区东长安街 120 号

(72) 发明人 田晶 张晖

(74) 专利代理机构 牡丹江市丹江专利商标事务所 (特殊普通合伙) 23205

代理人 张雨红

(51) Int. Cl.

A61G 13/02(2006. 01)

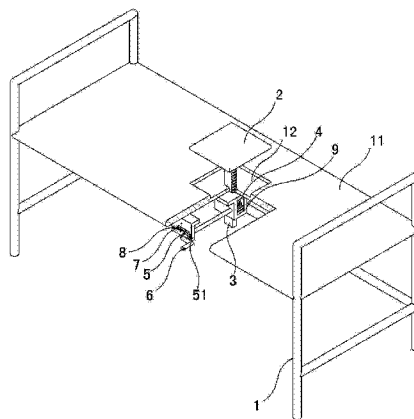
权利要求书1页 说明书2页 附图1页

(54) 实用新型名称

内科直肠指诊检查床

(57) 摘要

本实用新型涉及一种内科直肠指诊检查床, 它包括床体(1), 床体(1)床板(11)的中部位置设有腹部垫板(2), 腹部垫板(2)的下板面上设有齿条(3), 床板(11)下板面下方设有与齿条(3)相啮合的齿轮(4), 齿轮(4)轴的一端同轴安装有棘轮(5)、齿轮(4)轴的端部设有摇把(6), 床体(1)上安装有与棘轮(5)相配合可以单向控制棘轮(5)又可以解除控制的棘爪(7), 棘爪(7)与床体(1)之间连接有拉簧(8)。使用它患者容易达到最佳体位又容易保持体位, 内科医生在为患者做直肠指诊时检查起来方便又节省时间, 可以降低检查难度, 可以给医患双方都带来方便。它结构简单, 操作使用方便, 还可以当做普通检查床使用。



1. 内科直肠指诊检查床,它包括床体(1),其特征在于:床体(1)床板(11)的中部位置设有腹部垫板(2),腹部垫板(2)的上板面与床板(11)上表面位于同一平面内、活动安装在床板(11)上,腹部垫板(2)的下板面上竖直向下设有上端固定在腹部垫板(2)上的齿条(3),床板(11)下板面下方设有转动安装在床体(1)上、与齿条(3)相啮合的齿轮(4),齿轮(4)轴的一端同轴安装有棘轮(5)、齿轮(4)轴的端部设有摇把(6),床体(1)上安装有与棘轮(5)相配合可以单向控制棘轮(5)又可以解除控制的棘爪(7),棘爪(7)与床体(1)之间连接有拉簧(8)。

2. 如权利要求1所述的内科直肠指诊检查床,其特征在于所述床板(11)上腹部垫板(2)的位置设有与腹部垫板(2)形状一致的凹槽(12)。

3. 如权利要求1所述的内科直肠指诊检查床,其特征在于所述床板(11)的下板面上齿轮(4)的位置安装有支架(9),齿条(3)纵向滑动安装在支架(9)上,齿轮(4)转动安装在支架(9)上。

4. 如权利要求1所述的内科直肠指诊检查床,其特征在于所述床板(11)的下板面上棘轮(5)的位置安装有棘轮架(51),棘轮(5)转动安装在棘轮架(51)上并与齿轮(4)同轴连接,棘爪(7)的一端铰接在棘轮架(51)上、另一端与棘轮(5)上的棘齿相配合,拉簧(8)的一端挂在棘轮架(51)上的拉簧销上、另一端挂在棘爪(7)上。

内科直肠指诊检查床

技术领域

[0001] 本实用新型涉及医疗器械,具体涉及一种内科检查床。

背景技术

[0002] 内科医生在为患者做直肠指诊时,需要患者俯卧屈膝,将臀部尽量抬高,以便医生检查。患者难以达到最佳体位又不容易保持体位,检查时一般需要在患者腹部下方垫上枕头或棉被加以支撑,但医生检查起来仍然不够方便且浪费时间,也给患者带来较大的麻烦。

发明内容

[0003] 本实用新型的目的是提供一种内科医生在为患者做直肠指诊时患者容易达到最佳体位又容易保持体位、医生检查起来方便又节省时间的内科直肠指诊检查床。

[0004] 本实用新型的技术解决方案是:它包括床体,床体床板的中部位置设有腹部垫板,腹部垫板的上板面与床板上表面位于同一平面内、活动安装在床板上,腹部垫板的下板面上竖直向下设有上端固定在腹部垫板上的齿条,床板下板面下方设有转动安装在床体上、与齿条相啮合的齿轮,齿轮轴的一端同轴安装有棘轮、齿轮轴的端部设有摇把,床体上安装有与棘轮相配合可以单向控制棘轮又可以解除控制的棘爪,棘爪与床体之间连接有拉簧。

[0005] 本实用新型的技术效果是:使用它患者容易达到最佳体位又容易保持体位,内科医生在为患者做直肠指诊时检查起来方便又节省时间,可以降低检查难度,可以给医患双方都带来方便。它结构简单,操作使用方便,还可以当做普通检查床使用。

[0006] 附图说明

[0007] 图1为本实用新型实施例立体结构示意图。

具体实施方式

[0008] 如附图所示,它包括床体1,床体1床板11的中部位置设有腹部垫板2,腹部垫板2的上板面与床板11上表面位于同一平面内、活动安装在床板11上,腹部垫板2的下板面上竖直向下设有上端固定在腹部垫板2上的齿条3,床板11下板面下方设有转动安装在床体1上、与齿条3相啮合的齿轮4,齿轮4轴的一端同轴安装有棘轮5、齿轮4轴的端部设有摇把6,床体1上安装有与棘轮5相配合可以单向控制棘轮5又可以解除控制的棘爪7,棘爪7与床体1之间连接有拉簧8。

[0009] 床板11上腹部垫板2的位置设有与腹部垫板2形状一致的凹槽12。床板11的下板面上齿轮4的位置安装有支架9,齿条3纵向滑动安装在支架9上,齿轮4转动安装在支架9上。床板11的下板面上棘轮5的位置安装有棘轮架51,棘轮5转动安装在棘轮架51上并与齿轮4同轴连接,棘爪7的一端铰接在棘轮架51上、另一端与棘轮5上的棘齿相配合,拉簧8的一端挂在棘轮架51上的拉簧销上、另一端挂在棘爪7上。搬动棘爪7可以使棘爪7在拉簧8的作用下在两个位置之切换,从而单向锁定齿轮4和解除锁定。

[0010] 医生检查患者需要使用腹部垫板2时,顺时针摇动齿轮4轴上的摇把6,使腹部垫

板 2 抬升,患者趴在上面可以做直肠指诊检查。腹部垫板 2 抬升起来时棘爪 7 可以通过棘轮 5 和齿轮 4 锁定住齿条 3,防止其受压自动下降。不使用腹部垫板 2 时用手搬动棘爪 7,使棘爪 7 解除对齿条 3 的锁定,逆时针摇动摇把 6 可以将腹部垫板 2 降下来,使腹部垫板 2 下降与床板 11 平齐,床体 1 可以当做普通检查床使用。

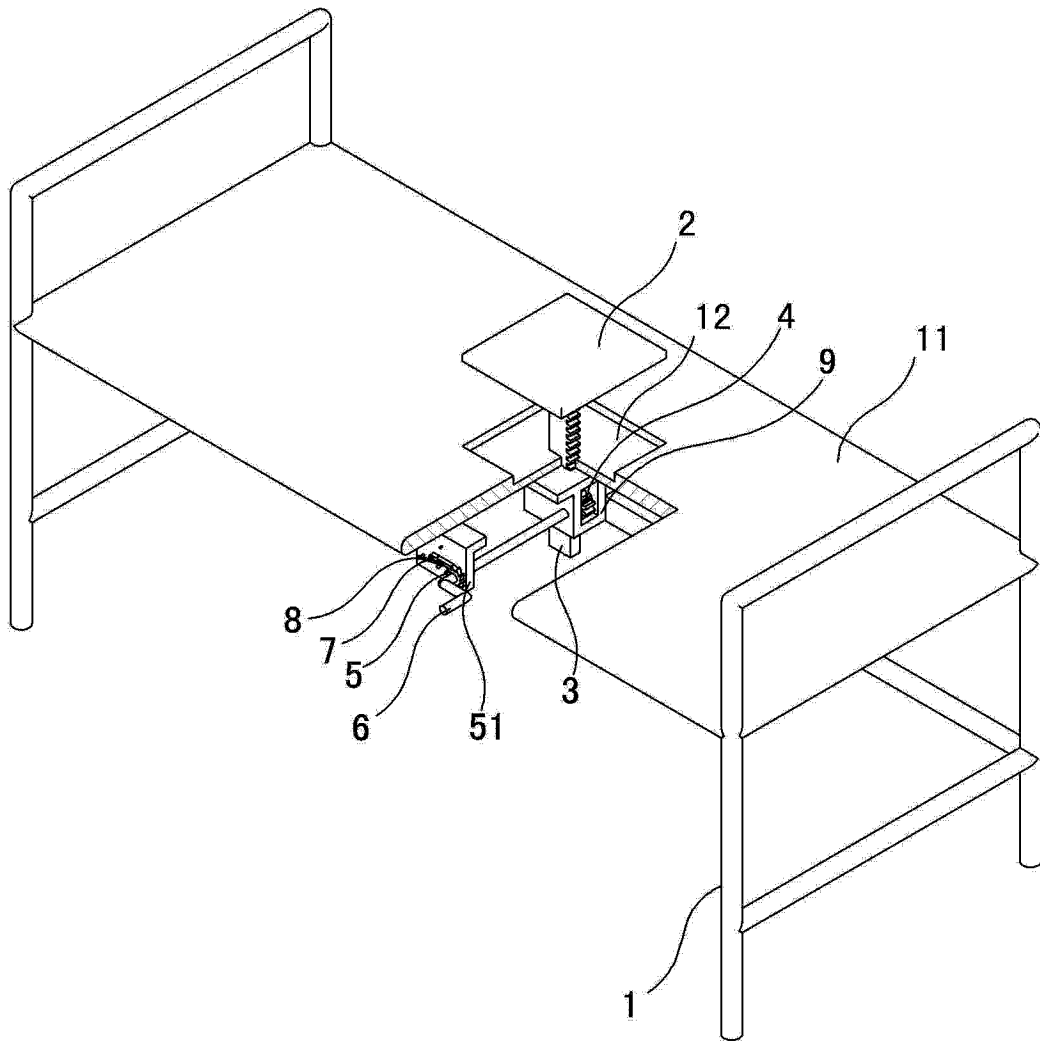


图 1