

# PŘIHLÁŠKA VYNÁLEZU

zveřejněná podle § 31 zákona č. 527/1990 Sb.

(21) Číslo dokumentu:

**2002 - 2954**

(19)  
ČESKÁ  
REPUBLIKA



ÚŘAD  
PRŮMYSLOVÉHO  
VLASTNICTVÍ

(22) Přihlášeno: **02.02.2001**  
(32) Datum podání prioritní přihlášky: **04.02.2000**  
(31) Číslo prioritní přihlášky: **2000/VI000026**  
(33) Země priority: **IT**  
(40) Datum zveřejnění přihlášky vynálezu: **12.02.2003**  
(Věstník č. 2/2003)  
(86) PCT číslo: **PCT/EP01/01091**  
(87) PCT číslo zveřejnění: **WO01/057848**

(13) Druh dokumentu: **A3**

(51) Int. Cl. <sup>7</sup>:

**G 10 K 9/20**

(71) Přihlašovatel:  
**STEBEL SPA, Grisignano di Zocco, IT;**

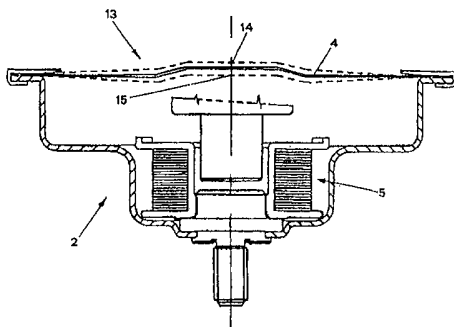
(72) Původce:  
**Granziera Attilio, Camisano Vicentino, IT;**

(74) Zástupce:  
**Čermák Karel Dr., Národní třída 32, Praha 1, 11000;**

(54) Název přihlášky vynálezu:  
**Signální houkačka**

(57) Anotace:

Signální houkačka (1) elektromagnetického typu je tvořena generátorem (2) zvukových vln, vybaveným oscilační membránou (4), uváděnou do chodu elektromechanickou impulsní jednotkou (5), spojenou s akustickým zesilovačem (3) tvořeným kanálem (6) ve tvaru spirál, který je tvořen první částí (7), která má konstantní průřez (8) a je vybavená vstupem (9) pro zvukový signál, který má být zesílen. Dále je kanál (6) tvořen druhou částí (10) s proměnlivým průřezem (11) obecně kuželovitěho tvaru a je zakončen výstupem (12) pro zesílený zvukový signál. poměr hodnoty, reprezentující objem (13), definovaný uvedenou oscilační membránou (4) mezi dvěma body (14, 15) maximálního prodloužení a hodnoty reprezentující plochu průřezu (8) uvedené první části (7), je hodnota v rozsahu od 16 do 20).



15.11.05

01-2158-02-Če

Signální houkačka

Oblast techniky

Tento vynález se týká elektromagnetické signální houkačky, specificky uzpůsobené pro použití na motorových vozidlech nebo motocyklech jakéhokoliv typu.

Dosavadní stav techniky

Znamé konstrukce elektromagnetických signálních houkaček jsou tvořeny generátorem zvukových vln, který se nazývá rovněž jako impulsní jednotka, která je spojena s akustickým zesilovačem, obvykle tvořeným zesilovacím kanálem majícím tvar trumpety.

Impulsní jednotka je tvořena elektromagnetem, uzpůsobeným k vibrování s membránou s jistou frekvencí a tak k vytváření alternativního pohybu, jehož působením vznikají zvukové vlny, přiváděné do zesilovacího kanálu. Tento zesilovací kanál je obecně tvarován ve formě spirály, aby byly limitovány celkové rozměry signální houkačky, a proto je tvořen první částí v podstatě konstantního průřezu, jejímž úkolem je zajistit vstup zvukových vln generovaných oscilací membrány a dále je tvořen druhou částí s proměnlivým průřezem v podstatě kuželovitého charakteru s výstupem pro zesílený zvukový signál.

Během provozu, při každé aktivaci signální houkačky, způsobí elektromechanická impulsní jednotka oscilaci membrány a generování zvukových vln, které procházejí skrze celý zesilovací kanál a jsou z houkačky vysílány v zesíleném stavu

ven.

Specificky, zesilovací kanál plní funkci zvukového zesilovače selektivního typu, s propustným pásmem se středem okolo kmitočtů, které dokáže lidský sluch lépe vnímat.

Jak je uvedeno výše, takové konstrukce signálních houkaček jsou používány v motorových vozidlech a jsou obvykle instalovány samostatně, nebo v páru uvnitř motorového prostoru vozidla.

Na trhu jsou dostupné signální houkačky různých parametrů a lze je rozdělit do tří různých kategorií podle jejich velikostí: malé velikosti neboli minihoukačky s průměrem do 80 mm, houkačky středních rozměrů s průměrem do 90 mm a velké houkačky s průměrem 100 mm, tento poslední je téměř výhradně používán na nákladních vozidlech s ohledem na jejich velikost a rozměry.

Akustický výkon s ohledem na úroveň hlasitosti těchto houkaček odpovídá proporcionálně rozměrům jak impulsní jednotky, tak i zesilovacího kanálu.

Potřeba optimalizovat prostor a zmenšit rozměry každé součásti motorového vozidla vede ke snížení rozměrů signálních houkaček v co největší možné míře, nicméně stále musí být udržován jak akustický výkon tak rozmístění hodnot kmitočtu v rámci rozsahu stanovených předpisy a je vyžadováno schválení pro typ motorového vozidla.

První nevýhodou známých konstrukcí signálních houkaček je skutečnost, že zmenšením rozměrů signální houkačky dochází rovněž ke snížení hodnoty akustického tlaku generovaného houkačkou a někdy nedosahují minimálních hodnot požadovaných předpisy, obzvláště v případě individuální instalace houkačky.

Samozřejmě, že akustický výkon těchto signálních houkaček neodpovídá, jak je uveden výše, rozměrům jak

impulsní jednotky, tak i zesilovacího kanálu.

Tato nevýhoda je obecně vyřešena instalací páru houkaček, což nicméně vede k zdvojnásobení instalačních rozměrů zařízení, tak i nákladů na instalaci; další alternativou je rovněž instalace signálních houkaček větších rozměrů.

Další nevýhodou je skutečnost, že výrobce musí dodržovat definovaná omezení pro instalaci houkaček, aby byla zachována omezení úrovně akustického tlaku.

Specificky je nutné instalovat signální houkačku takovým způsobem, aby k šíření zvuku docházelo bez jakýchkoliv odrazů, nebo přes překážky, a tak v nejpřímějším možném směru. Nicméně to také vede k vystavení signální houkačky vlivům postříkání vodou nebo dopadu odlétajících kaménků či bahna.

#### Podstata vynálezu

Proto je úkolem tohoto vynálezu překonat výše uvedené nevýhody. Specificky je prvním úkolem tohoto vynálezu poskytnout elektromechanickou akustickou signální houkačku, jejíž rozměry odpovídají rozměrům kategorie malých signálních houkaček, ale která by dokázala vyvinout akustický výkon odpovídající hodnotám, jenž jsou jinak schopny vyvinout pouze houkačky z kategorie velkých houkaček.

Dalším úkolem tohoto vynálezu je poskytnout signální houkačku, jejíž výrobní náklady by měly být nižší, než jsou u houkaček známých typů, ale měla by mít stejný výkon.

Dalším úkolem tohoto vynálezu je poskytnout houkačku, která by mohla být instalována bez specifických instalačních omezení.

Výše uvedených úkolů je dosaženo elektromagnetickou

signální houkačkou, jejíž hlavní vlastnosti jsou obsaženy v patentovém nároku 1.

Specificky je uvedených úkolů dosaženo signální houkačkou elektromagnetického typu, která je tvořena generátorem zvukových vln, vybaveným oscilační membránou, ovládanou a poháněnou elektromechanickou impulsní jednotkou, spojenou s akustickým zesilovačem, jenž je tvořen kanálem ve tvaru spirály, který je tvořen alespoň první částí, jenž má v podstatě konstantní průřez a je vybavená vstupem pro zvukový signál, který má být zesílen a dále je tento kanál tvořen alespoň druhou částí s proměnlivým průřezem obecně kuželovitého tvaru, jenž je zakončen výstupem pro zesílený zvukový signál, jehož podstatou je to, že poměr hodnoty, reprezentující objem v milimetrech krychlových, definovaný uvedenou oscilující membránou mezi dvěma body maximálního prodloužení a hodnoty reprezentující plochu průřezu uvedené první části v milimetrech čtverečních, je číslo v rozsahu od 16 do 20, a dále to, že poměr plochy povrchu definované uvedeným výstupem a plochy průřezu uvedené první části je číslo v rozsahu od 16 do 20, přičemž uvedené hodnoty jsou vyjádřeny v milimetrech čtverečních, a dále to, že součin vzdálenosti mezi vstupem a výstupem vyjádřené v milimetrech a plochy průřezu uvedené první části vyjádřené v milimetrech čtverečních a převrácené hodnoty vlnové délky základní frekvence zmíněné zvukové vlny vyjádřené v milimetrech, je číslo v rozsahu od 60 do 75.

Výhodně, signální houkačka v provedení podle tohoto vynálezu dokáže vyvinout akustický výkon, který je téměř dvojnásobný ve srovnání s akustickým výkonem, jenž dokáží poskytnout houkačka známé konstrukce a stejných rozměrů.

Výhodně tento vynález umožňuje snížit náklady na instalaci houkačky, protože nejsou nutná žádná zvláštní

omezení, kladená na instalaci houkačky.

### Seznam obrázků na výkresech

Výše uvedené úkoly a výhody tohoto vynálezu bude možné lépe pochopit díky následujícímu detailnímu popisu upřednostňovaných konstrukčních provedení vynálezu, ve formě ilustrativních, ale nijak neomezujících příkladů s odkazem na připojené obrázky na výkresech, na kterých:

Obr.1 je pohled v bokorysu na signální houkačku v provedení podle tohoto vynálezu;

Obr.2 je pohled v narysu na signální houkačku v provedení podle obr.1;

Obr.3 je rozložený pohled v řezu na signální houkačku v provedení podle obr.1;

Obr.4 je pohled v řezu na součást signální houkačky v provedení podle obr.1;

Obr.5 je rozvinutí součásti akustického zesilovače z obr.4 v rovině podélného řezu.

### Příklady provedení vynálezu

Elektromagnetická signální houkačka v provedení podle tohoto vynálezu jak je znázorněna na obr.1 a obr.2, kde je obecně označena pozicí 1, se skládá z generátoru 2 zvukových vln, spojeného s akustickým zesilovačem 3. Generátor 2 zvukových vln zobrazený v detailech na obr.3 je tvořen oscilující membránou 4, uváděnou do chodu elektromagnetickou impulsní jednotkou 5, která obsahuje elektromagnet.

Akustický zesilovač 3 obsahuje kanál 6, který je možné vidět detailněji na obr.3, 4 a obr.5, který je svinut do spirály, která zahrnuje první část 7 s obecně konstantním

průřezem 8, opatřenou vstupem 9 pro zavedení zvukového signálu, který má být zesílen, a dále zahrnuje druhou část 10 s průřezem 11, který je proměnlivý v kuželovitém tvaru a tato část je zakončena výstupem 12, pro zesílený zvukový signál.

Tento vynález se týká poměru mezi hodnotou vyjádřenou v milimetrech krychlových, reprezentující objem 13, definovaný změnou polohy oscilující membrány 4, zobrazené na obr.4, mezi dvěma body maximálního prodloužení, které jsou označeny 14 a 15, a hodnotou reprezentující plochu průřezu 8 první části 7 vyjádřenou v milimetrech čtverečních, který je stanoven jako číslo mezi 16 a 20, a kde je každá hodnota označena homogenní měrnou jednotkou a přednostně se rovná 18.

Specificky bylo pozorováno zvýšení hodnoty akustického tlaku v závislosti na rozměrech v řádu 3 decibelů (dB), které je odpovídající zdvojnásobení výkonu slyšitelného lidských sluchem.

Takové zvýšení výkonu staví signální houkačku z kategorie malých s průměrem 80 milimetrů, zhotovenou podle vynálezu, mezi známé houkačky vyšší kategorie, jak lze pozorovat na informacích v následující tabulce.

Specificky, některé typické hodnoty jsou uvedeny pro rozměry A, B, C, D, E a F (viz reference na obr.1 a obr.2) a pro zvukový výkon známých modelů houkaček (průměry 90 a 100 mm) a pro vynález (průměr 80 mm).

Tabulka 1

Kategorie	A	B	C	D	E	F	Hmotnost	Průměr vibrační membrány	Zvukový výkon při 13 V (dB(A))
Průměr 80 mm	68	52	70	83	91	83	230	68	111
Průměr 90 mm	75	60	77	97	107	95	320	84	110
Průměr 100 mm	84	62	98	110	120	106	420	92	113

Jak je možné vidět při porovnání detailů, signální houkačka s průměrem 80 mm, vyrobená podle tohoto vynálezu, dokáže podat zvukový výkon 111 dB, což je vyšší hodnota, než výkon poskytovaný signální houkačkou o průměru 90 mm tradiční konstrukce a nižší, než výkon poskytovaný konvenční signální houkačkou s průměrem 100 mm.

Znovu podle tohoto vynálezu, by poměr plochy povrchu výstupu 12 a plochy průřezu 8 první části 7, přičemž obě hodnoty jsou vyjádřeny v milimetrech čtverečních, měl mít hodnotu mezi 16 až 20 a přednostně pak hodnotu 18.

Dále podle tohoto vynálezu dává součin  $A \times B \times C$  hodnotu mezi 60 až 75, přičemž:

A je vzdálenost 18, znázorněná na obr.5 mezi vstupem 9 a výstupem 12, vyjádřená v milimetrech;

B je plocha průřezu 8 první části 7, vyjádřená v milimetrech čtverečních;

C je převrácená hodnota vlnové délky základní frekvence zvukového signálu, vyjádřená v milimetrech;

Hodnoty poměru vzdálenosti 18 mezi vstupem 9 a výstupem 12 a délky 19 první části 7, se pohybují mezi 1,8 až 2,2 a přednostně na hodnotě 2, pokud je každá hodnota uvedena v homogenní měrné jednotce.

Je nutné poznamenat, že průřez každé části celého kanálu je v podstatě mnohoúhelníkový, nicméně konstrukční modifikace mohou využívat kruhový průřez, mající průřez ekvivalentní kanálu s mnohoúhelníkovým průřezem. Je rovněž nutné poznamenat, že výše uvedená pravidla jsou platná pro kanál takového výše uvedeného typu a dále to, že zvukové signály mají základní frekvenci pohybující se v rozsahu mezi 380 až 530 Hz.

15.11.02

## P A T E N T O V É   N Á R O K Y

1. Signální houkačka (1) elektromagnetického typu, která je tvořena generátorem (2) zvukových vln, vybaveným oscilační membránou (4), uváděnou do chodu elektromechanickou impulsní jednotkou (5), spojenou s akustickým zesilovačem (3), jenž je tvořen kanálem (6) ve tvaru spirály, který je tvořen alespoň první částí (7), jenž má v podstatě konstantní průřez (8) a je vybavená vstupem (9) pro zvukový signál, který má být zesílen a dále je tento kanál tvořen alespoň druhou částí (10) s proměnlivým průřezem (11) obecně kuželovitého tvaru, jenž je zakončen výstupem (12) pro zesílený zvukový signál, v y z n a č u j í c í   s e   t í m , že poměr hodnoty, reprezentující objem (13) v milimetrech krychlových, definovaný uvedenou oscilující membránou (4) mezi dvěma body (14, 15) maximálního prodloužení a hodnoty reprezentující plochu průřezu (8) uvedené první části (7) v milimetrech čtverečních, je hodnota v rozsahu od 16 do 20, a dále tím, že poměr plochy povrchu definované uvedeným výstupem (12) a plochy průřezu (8) uvedené první části (7) je hodnota v rozsahu od 16 do 20, přičemž uvedené hodnoty jsou vyjádřeny v milimetrech čtverečních, a dále tím, že součin vzdálenosti (18) mezi vstupem (9) a výstupem (12) vyjádřené v milimetrech a plochy průřezu (8) uvedené první části (7) vyjádřené v milimetrech čtverečních a převrácené hodnoty vlnové délky základní frekvence zmíněné zvukové vlny vyjádřené v milimetrech, je hodnota v rozsahu od 60 do 75.

2. Signální houkačka (1) podle nároku 1., v y z n a č u j í c í   s e   t í m , že alespoň jeden z uvedených poměrů se rovná hodnotě 18.

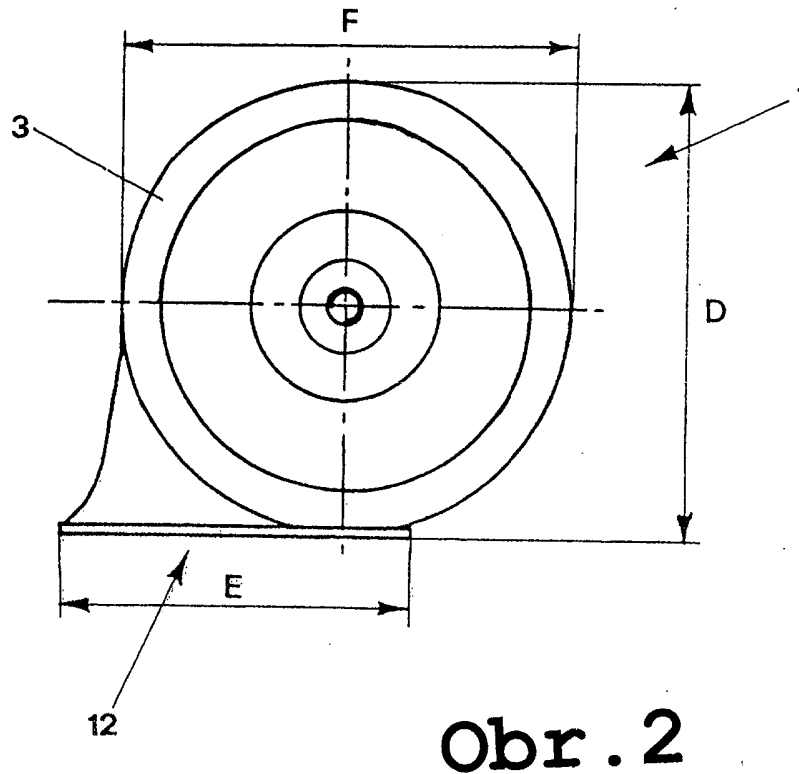
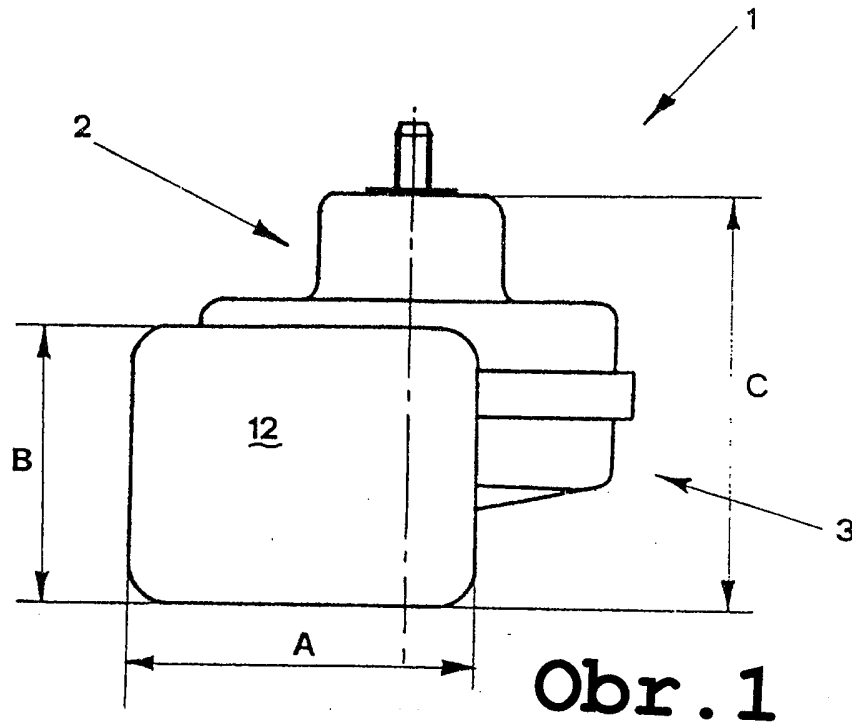
3. Signální houkačka (1) podle nároku 1.,

15.1102

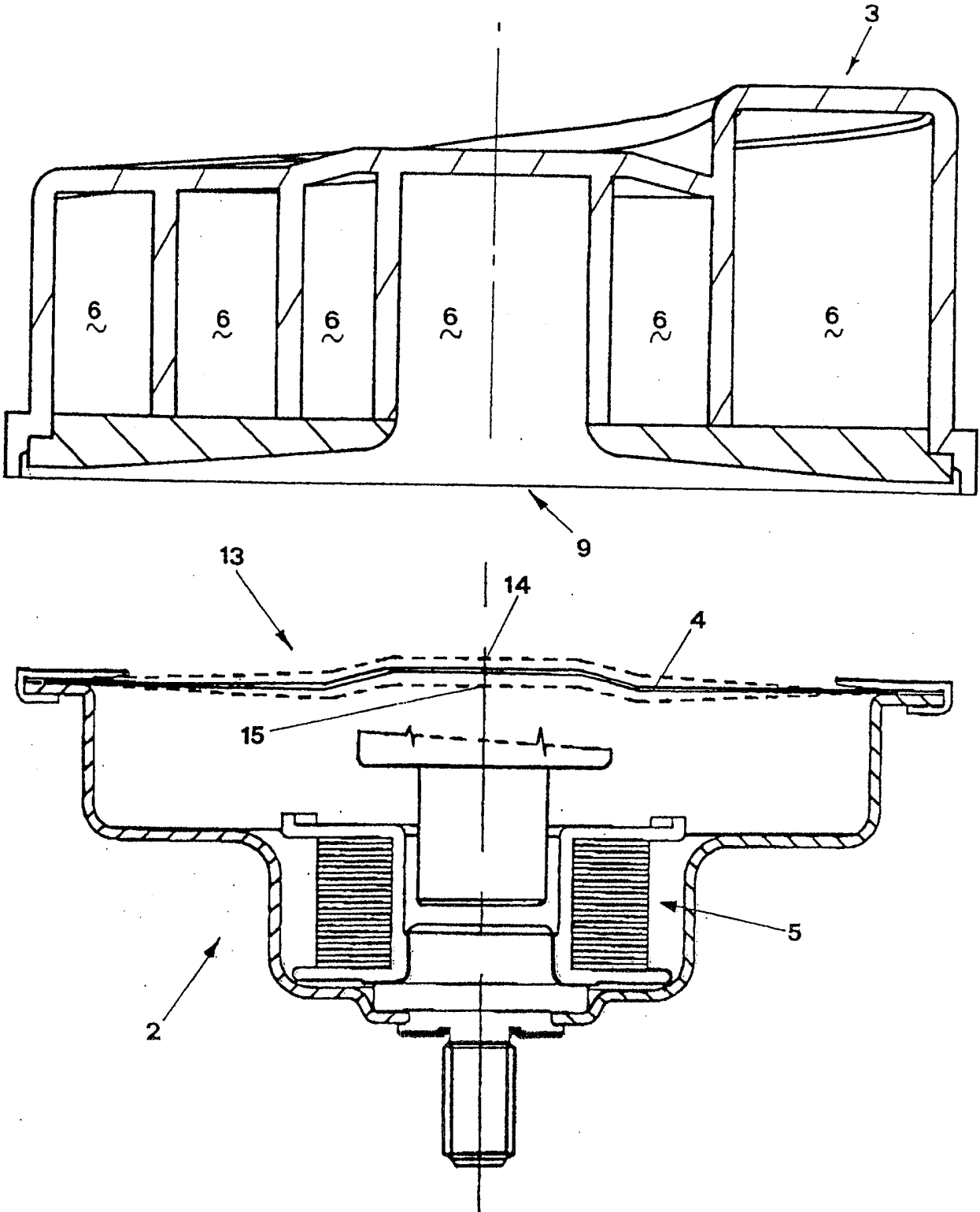
v y z n a č u j í c í s e t í m , ž e u v e d e n é p o m ě r y j s o u  
o b a r o v n é h o d n o t ě 18.

4. Signální houkačka (1) podle jednoho z předchozích  
nároků, v y z n a č u j í c í s e t í m , ž e u v e d e n ý  
z v u k o v ý s i g n á l m á z á k l a d n í f r e k v e n c i v r o z s a h u o d 380 d o 530  
Hertzů.

1/3



2/3



Obr. 3

