



(12) 实用新型专利

(10) 授权公告号 CN 203624079 U

(45) 授权公告日 2014. 06. 04

(21) 申请号 201320686574. X

(22) 申请日 2013. 10. 31

(73) 专利权人 天津宏源达彩印有限公司

地址 300000 天津市武清区梅厂镇张大庄村
东侧

(72) 发明人 于永维

(51) Int. Cl.

B65B 61/26 (2006. 01)

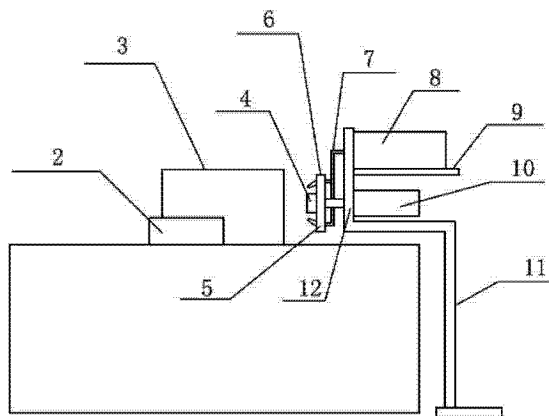
权利要求书1页 说明书2页 附图2页

(54) 实用新型名称

一种食品包装盒打印机构

(57) 摘要

本实用新型公开了一种食品包装盒打印机构,包括打印支架,所述打印支架固定在传送带一侧,所述打印支架上端垂直于传送带上端面的侧板上固定有气缸,所述气缸穿过侧板的活塞杆头部固定连接板,所述连接板前端面中部固定印章,连接板前端板面上下两端设有吹嘴,其中所述印章正对包装盒侧面,所述包装盒放置在传送带上。本实用新型设计合理,使用方便,无需手工操作,工作效率高,打印位置正确,同时具有快速将字体变干的功能。



1. 一种食品包装盒打印机构,包括打印支架(11),其特征在于,所述打印支架(11)固定在传送带(1)一侧,所述打印支架(11)上端垂直于传送带(1)上端面的侧板(12)上固定有气缸(10),所述气缸(10)穿过侧板(12)的活塞杆头部固定连接板(6),所述连接板(6)前端面中部固定印章(4),连接板(6)前端板面上下两端设有吹嘴(5),其中所述印章(4)正对包装盒(3)侧面,所述包装盒(3)放置在传送带(1)上。

2. 根据权利要求1所述的一种食品包装盒打印机构,其特征在于,所述吹嘴(5)通过气管(7)与供气装置(8)连接,所述供气装置(8)固定在侧板(12)上,且在供气装置(8)下端面设有隔板(9)。

3. 根据权利要求1所述的一种食品包装盒打印机构,其特征在于,所述包装盒(3)在传送带(1)上直线排列布置有若干个,所述传送带(1)上端面设有与包装盒(3)一侧面靠接的束缚框体(2)。

一种食品包装盒打印机构

技术领域

[0001] 本实用新型涉及食品包装机械技术领域,尤其涉及一种食品包装盒打印机构。

背景技术

[0002] 在食品包装盒上一般都会有标有生产日期、编号,生产厂家等产品信息,过去食品包装盒的产品信息通过手动或半自动的制造打印在食品包装盒上,不仅劳动强度大,而且工作效率低,而一些食品包装盒的自动打印机构,打印上去的字体会出现字体不工整或者因为食品包装盒有移位,导致打印的字体位置有便宜,同时因为打印机构不具备有字体速干的功能,打印上去的字体被触碰时会变的模糊无法辨认。

实用新型内容

[0003] 本实用新型的目的是为了克服现有技术的不足,提供了一种食品包装盒打印机构,无需手工操作,工作效率高,打印位置正确,同时具有快速将字体变干的功能。

[0004] 本实用新型通过以下技术方案实现:一种食品包装盒打印机构,包括打印支架,所述打印支架固定在传送带一侧,所述打印支架上端垂直于传送带上端面的侧板上固定有气缸,所述气缸穿过侧板的活塞杆头部固定连接板,所述连接板前端面中部固定印章,连接板前端板面上下两端设有吹嘴,其中所述印章正对包装盒侧面,所述包装盒放置在传送带上。

[0005] 作为优选,所述吹嘴通过气管与供气装置连接,所述供气装置固定在侧板上,且在供气装置下端面设有隔板。

[0006] 作为优选,所述包装盒在传送带上直线排列布置有若干个,所述传送带上端面设有与包装盒一侧面靠接的束缚框体。

[0007] 本实用新型通过在输送食品包装盒的传送带一侧安装打印装置,实现食品包装盒连续自动打印,打印的印章由气缸驱动实现在包装盒侧面打印,无需手工操作,工作效率高,通过将包装盒放置在传送带上端面的束缚框体内,限制包装盒在输送的过程中发生移动,确保了打印位置准确,同时通过在安装印章的连接板上安装吹嘴的方式,当印章在包装盒上打印字体后,吹嘴就对准字体吹气,使字体快速变干,设计合理,使用方便。

附图说明

[0008] 图1为本实用新型一种食品包装盒打印机构的主视图;

[0009] 图2为本实用新型一种食品包装盒打印机构的俯视图。

具体实施方式

[0010] 为使本实用新型实现的技术手段、创作特征、达成目的与功效易于明白了解,下面结合具体实施方式,进一步阐述本实用新型。

[0011] 参照图1-2,本具体实施方式采用以下技术方案:一种食品包装盒打印机构,包括打印支架11,所述打印支架11固定在传送带1一侧,所述打印支架11上端垂直于传送带1

上端面的侧板(12)上固定有气缸10,所述气缸10穿过侧板12的活塞杆头部固定连接板6,所述连接板6前端面中部固定印章4,连接板6前端板面上下两端设有吹嘴5,其中所述印章4正对包装盒3侧面,所述包装盒3放置在传送带1上。

[0012] 值得注意的是,所述吹嘴5通过气管7与供气装置8连接,所述供气装置8固定在侧板12上,且在供气装置8下端面设有隔板9。

[0013] 此外,所述包装盒3在传送带1上直线排列布置有若干个,所述传送带1上端面设有与包装盒3一侧面靠接的束缚框体2。

[0014] 本具体实施通过在输送食品包装盒的传送带1一侧安装打印装置,实现食品包装盒3连续自动打印,打印的印章4由气缸10驱动实现在包装盒3侧面打印,无需手工操作,工作效率高,通过将包装盒3放置在传送带1上端面的束缚框体2内,限制包装盒3在输送的过程中发生移动,确保了打印位置准确,同时通过在安装印章4的连接板6上安装吹嘴5的方式,当印章4在包装盒3上打印字体后,吹嘴5就对准字体吹气,使字体快速变干,设计合理,使用方便。

[0015] 以上显示和描述了本实用新型的基本原理和主要特征和本实用新型的优点。本行业的技术人员应该了解,本实用新型不受上述实施例的限制,上述实施例和说明书中描述的只是说明本实用新型的原理,在不脱离本实用新型精神和范围的前提下,本实用新型还会有各种变化和改进,这些变化和改进都落入要求保护的本实用新型范围内。本实用新型要求保护范围由所附的权利要求书及其等效物界定。

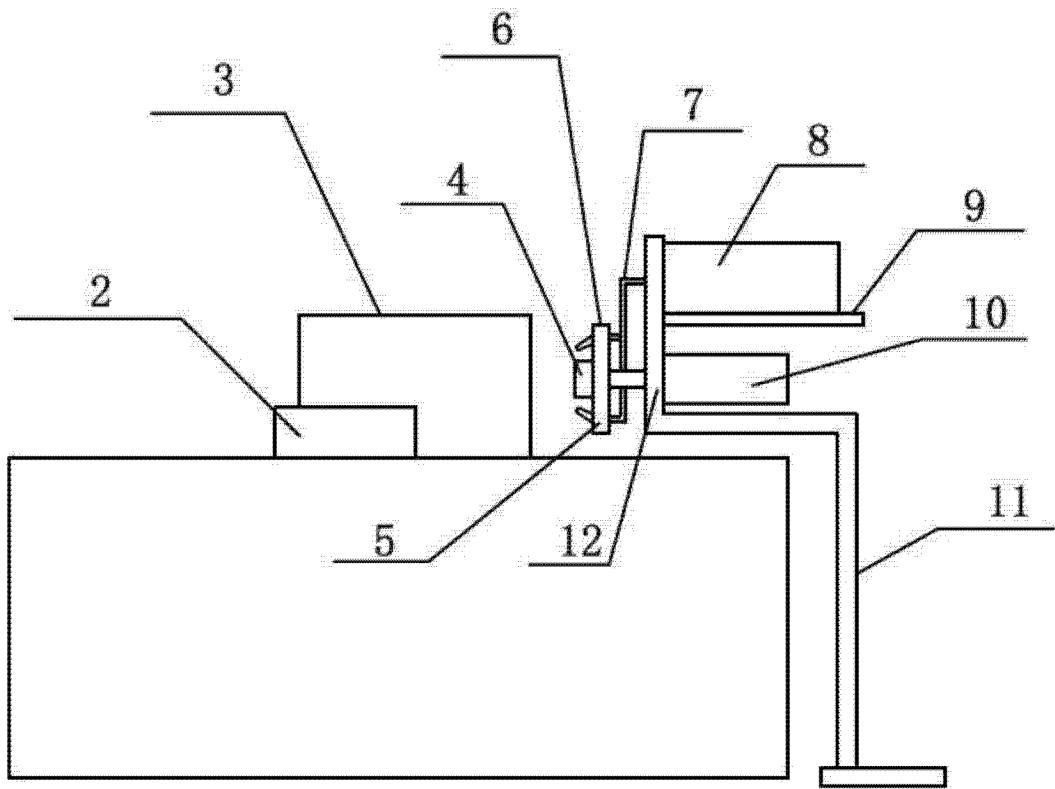


图 1

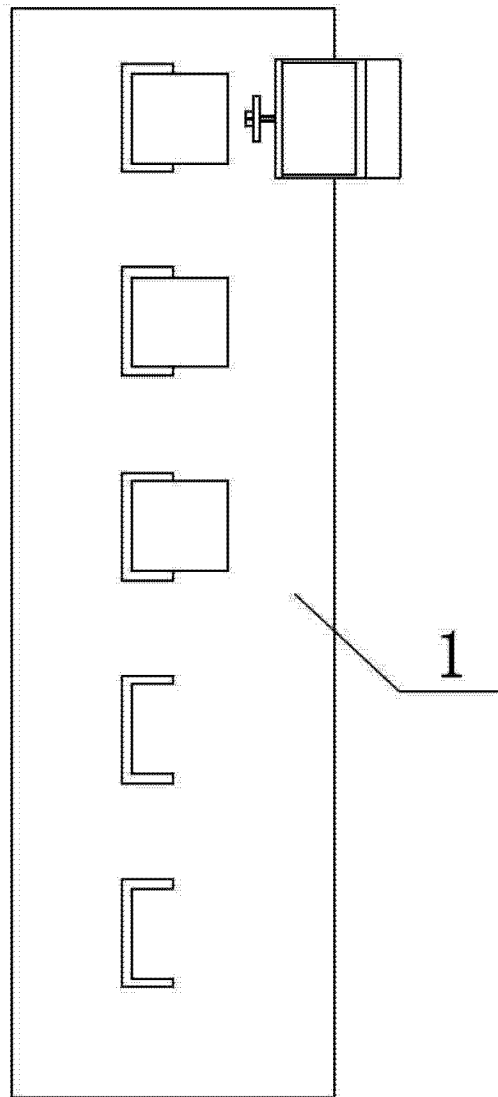


图 2