



(12) 实用新型专利

(10) 授权公告号 CN 201455703 U

(45) 授权公告日 2010. 05. 12

(21) 申请号 200920104379. 5

(22) 申请日 2009. 08. 24

(73) 专利权人 山西防爆电机(集团)有限公司
地址 046011 山西省长治市太行西街北一巷
24 号

(72) 发明人 岳安全

(74) 专利代理机构 山西五维专利事务所(有限
公司) 14105

代理人 崔雪花

(51) Int. Cl.

B23Q 3/06 (2006. 01)

B23C 9/00 (2006. 01)

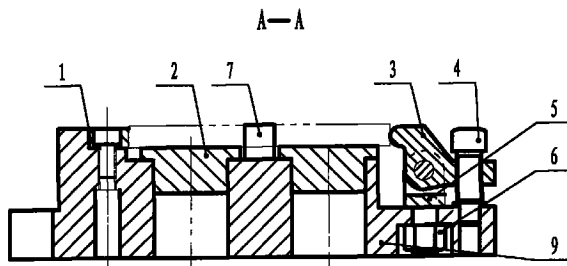
权利要求书 1 页 说明书 2 页 附图 1 页

(54) 实用新型名称

圆盘立铣铣板平面夹具

(57) 摘要

圆盘立铣铣板平面夹具,属于机械加工技术领域,特别涉及一种圆盘立铣铣床夹具,解决了圆盘铣床铣板类零件平面的装卡问题,由定板、下支板、夹头、紧固螺钉、支钉、螺母、定位销、吊环、底板组成,夹头与支钉上部通过铰链连接,支钉下部安装在底板右侧;定板安装在底板左侧;定位销固定安装在底板的另外一边中部;下支板装在底板上,固螺钉用于装卸被加工件使用,一支螺钉解决夹紧与放松的问题,由于夹头夹紧时,还有一个垂直向下的分力,可使工件紧贴下支板,使工件安装到位可靠,本夹具同样的四套,同时使用,可一次同时加工四个零件,方便、实用、高效、可靠为本夹具的优势。



1. 圆盘立铣铣板平面夹具,由定板、下支板、夹头、紧固螺钉、支钉、螺母、定位销、吊环、底板组成,其特征是:夹头与支钉上部通过铰链连接,支钉下部由螺母固定安装在底板右侧;定板由螺钉固定安装在底板左侧;定位销固定安装在底板的另外一边中部;下支板下部的4个圆柱体套装在底板的4个对应圆孔中;底板的两个对角安装有两个吊环。

圆盘立铣铣板平面夹具

技术领域

[0001] 本实用新型属于机械加工技术领域,特别涉及一种圆盘立铣铣床夹具。

背景技术

[0002] 现有的圆盘立铣铣板平面夹具,工件夹紧采用多个螺钉紧固,受力不均,操作不便;夹具的组成零件多,积累间隙大,被加工件稳定性差,使得加工出的零件不理想。

发明内容

[0003] 本实用新型圆盘立铣铣板平面夹具解决了圆盘铣床铣板类零件平面的装卡问题,该夹具使用可靠、方便,提高了机加工效率,夹具制造简便,安装容易。

[0004] 本实用新型是这样实现的:本实用新型圆盘立铣铣板平面夹具由定板、下支板、夹头、紧固螺钉、支钉、螺母、定位销、吊环、底板组成,夹头与支钉上部通过铰链连接,支钉下部由螺母固定安装在底板右侧;定板由螺钉固定安装在底板左侧;定位销固定安装在底板的另外一边中部;下支板下部的4个圆柱体套装在底板的4个对应圆孔中;底板的两个对角安装有两个吊环。

[0005] 本实用新型的有益效果是:紧固螺钉用于装、卸被加工件使用,一支螺钉解决夹紧与放松的问题。由于夹头夹紧时,除了有一个水平向左的夹紧力外,还有一个垂直向下的分力,可使工件紧贴下支板,使工件安装到位可靠。本夹具同样的四套,同时使用于圆盘铣床,可一次同时加工四个零件。方便、实用、高效、可靠为本夹具的优势。本实用新型制造简便,安装容易,提高了机加工效率。

附图说明

[0006] 图1是本实用新型圆盘立铣铣板平面夹具的结构示意图;

[0007] 图2是图1的俯视图。

具体实施方式

[0008] 本实用新型圆盘立铣铣板平面夹具,提供了一种方便、实用、高效、可靠的立铣铣板平面夹具,以下结合附图作进一步说明,图1是图2的A-A剖视图,本夹具由定板1、下支板2、夹头3、紧固螺钉4、支钉5、螺母6、定位销7、吊环8、底板9组成;夹头3与支钉5上部通过铰链连接,支钉5下部安装在底板9右侧;定板1安装在底板左侧;定位销7固定安装在底板9的另外一边中部;下支板下部的4个圆柱体套装在底板的4个对应圆孔中;底板的两个对角安装有两个吊环。

[0009] 紧固螺钉4用于装卸被加工件使用,一支螺钉解决夹紧与放松的问题。由于夹头夹紧时,还有一个垂直向下的分力,可使工件紧贴下支板,使工件安装到位可靠。本夹具同样的四套,同时使用,可一次同时加工四个零件。方便、实用、高效、可靠为本夹具的优势。

[0010] 使用时,4个相同的本实用新型夹具用T形螺钉将底板9固定安装在圆盘铣床工作

台面上,被加工的 4 个相同零件两边分别靠紧定板 1、定位销 7,被加工件下部放在下支板 2 上,然后拧紧紧固螺钉 4,零件即被固定在铣床工作台面上。

[0011] 零件加工完后,松开紧固螺钉 4,可拿出被加工件。

[0012] 两个吊环 8 用于装卸本夹具。

[0013] 该夹具全部零件由 45 钢或 Q235 钢制造。

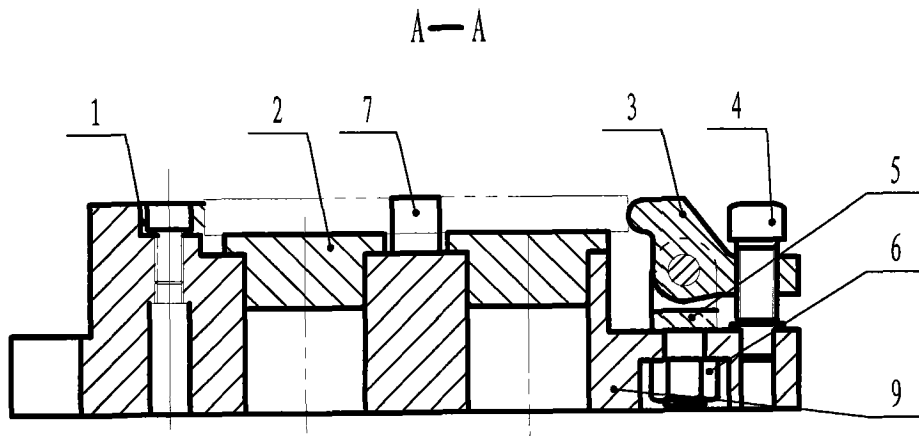


图 1

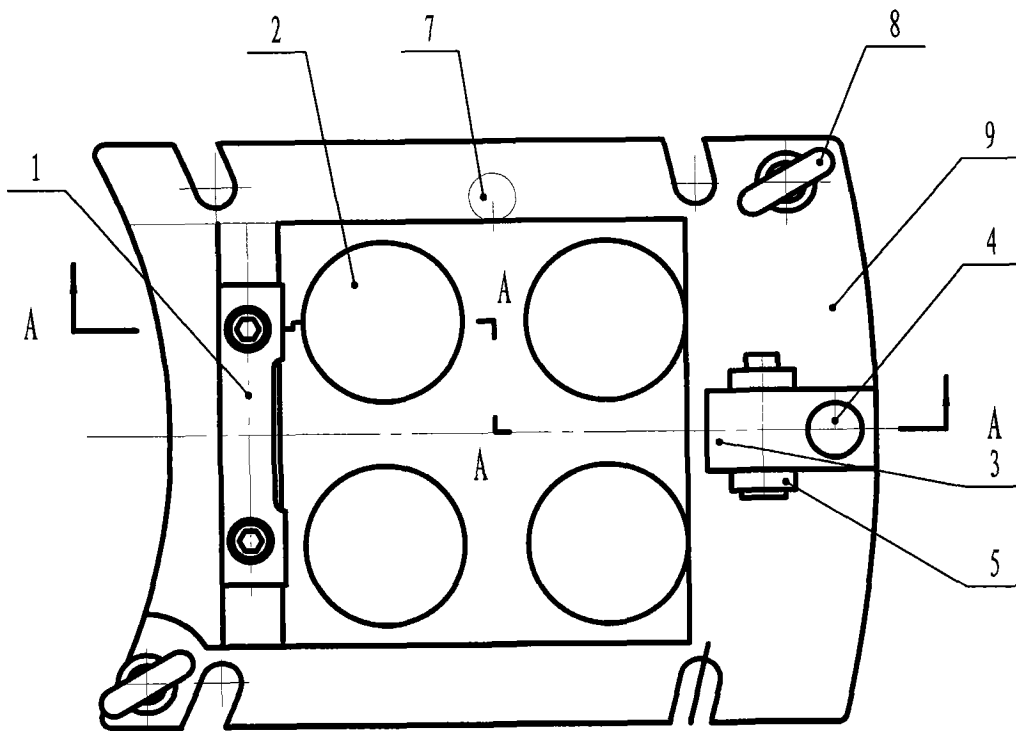


图 2