



(12) 实用新型专利

(10) 授权公告号 CN 219592697 U

(45) 授权公告日 2023. 08. 25

(21) 申请号 202320791543.4

(22) 申请日 2023.04.12

(73) 专利权人 上海州伊信息科技有限公司
地址 201800 上海市嘉定区众仁路399号1
幢12层B区J

(72) 发明人 周帅帅 张晶涵

(74) 专利代理机构 芜湖市昌强专利代理事务所
(特殊普通合伙) 34203
专利代理师 周渭铭

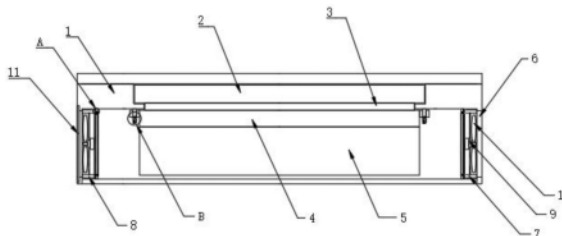
(51) Int. Cl.
H05K 1/02 (2006.01)
H05K 5/02 (2006.01)
H05K 7/14 (2006.01)
B01D 46/12 (2022.01)
G09F 9/30 (2006.01)

权利要求书1页 说明书4页 附图2页

(54) 实用新型名称
一种翻转折叠屏主板散热结构

(57) 摘要

本实用新型公开了一种翻转折叠屏主板散热结构,包括壳体和安装组件,所述壳体的下端设置有可拆底板,所述壳体内部的上端安装有主板,所述主板的下端硅脂涂层,所述壳体内部的下端可拆卸安装有导热板,所述导热板与壳体之间设置有连接组件,所述导热板的一侧与硅脂涂层的一侧相贴合,电机带动扇叶转动,使得吸风盒和吹风盒具有吹风和吸风效果,空气通过吸风盒进入到壳体的内部,在防尘网板的作用下,避免灰尘进入到壳体的内部,吸风盒将壳体内部的空气排出,主板产生的高温通过硅脂涂层传递到导热板上,并通过散热翅板进行散热,在吹风盒和吸风盒的作用下,可以将散出的高温快速的排出壳体内部,使得主板具有快速的散热效果。



1. 一种翻转折叠屏主板散热结构,包括壳体(1)和安装组件,所述壳体(1)的下端设置有可拆底板,其特征在于:所述壳体(1)内部的上端安装有主板(2),所述主板(2)的下端硅脂涂层(3),所述壳体(1)内部的下端可拆卸安装有导热板(4),所述导热板(4)与壳体(1)之间设置有连接组件,所述导热板(4)的一侧与硅脂涂层(3)的一侧相贴合,所述导热板(4)的下端均匀设置有多块散热翅板(5),所述壳体(1)内部的两侧通过安装组件分别可拆卸安装有吸风盒(7)和吹风盒(8)。

2. 根据权利要求1所述的一种翻转折叠屏主板散热结构,其特征在于:所述吸风盒(7)和吹风盒(8)的内部均安装有安装架,所述安装架的一侧固定安装有电机(9),所述电机(9)的输出端安装有扇叶(10),所述吸风盒(7)和吹风盒(8)内部的电机(9)转向相反。

3. 根据权利要求2所述的一种翻转折叠屏主板散热结构,其特征在于:所述壳体(1)的两侧均设置有格栅网槽(6),所述格栅网槽(6)位于吸风盒(7)和吹风盒(8)的一侧。

4. 根据权利要求1所述的一种翻转折叠屏主板散热结构,其特征在于:所述壳体(1)的一侧开设有凹槽,所述凹槽的内部可拆卸安装有防尘网板(11),所述防尘网板(11)位于吹风盒(8)的一侧。

5. 根据权利要求1所述的一种翻转折叠屏主板散热结构,其特征在于:所述安装组件包括安装轨(12),所述安装轨(12)固定安装在壳体(1)内部的两侧,所述安装轨(12)的内部活动穿插有与吸风盒(7)和吹风盒(8)固定连接的T型条(13)。

6. 根据权利要求5所述的一种翻转折叠屏主板散热结构,其特征在于:所述安装轨(12)的内部开设有活动槽,所述活动槽的内部固定安装有卡固弹簧(15),所述卡固弹簧(15)的一端固定安装有卡柱(16),所述卡柱(16)的一端活动穿插在T型条(13)的内部,所述卡柱(16)的另一端固定安装有拉杆(14),所述拉杆(14)的一端活动穿插在安装轨(12)的外侧,且该端固定安装有拉条(17)。

7. 根据权利要求1所述的一种翻转折叠屏主板散热结构,其特征在于:所述连接组件包括装配块(18),所述装配块(18)固定在导热板(4)的两侧,所述装配块(18)的内部活动穿插有壳体(1)内壁固定连接的安装块(19)所述安装块(19)的一端固定安装有插块(20),所述插块(20)的直径小于安装块(19)的直径,所述插块(20)的内部开设有安装槽,所述安装槽的内部安装有复位弹簧(22),所述复位弹簧(22)的两端均固定安装有卡块(21),所述卡块(21)的一端呈倾斜状,所述卡块(21)的一侧与装配块(18)的一侧相贴合。

8. 根据权利要求7所述的一种翻转折叠屏主板散热结构,其特征在于:所述插块(20)的一端活动套设有复位套(23),所述复位套(23)的外直径与安装块(19)的直径相同,所述复位套(23)的内直径与插块(20)的直径相等,所述插块(20)的一端安装有支撑弹簧(24),所述支撑弹簧(24)的一端与复位套(23)活动连接,所述插块(20)的两侧均开设有L槽(25),所述复位套(23)内部一端的两侧均固定安装有与L槽(25)相配合的滑块。

一种翻转折叠屏主板散热结构

技术领域

[0001] 本实用新型涉及翻转折叠屏主板技术领域，具体为一种翻转折叠屏主板散热结构。

背景技术

[0002] 折叠屏可以实现360度的弯曲，甚至扭曲，折叠屏的屏幕需要经过20万次的折叠保持不坏，是柔性要求较高的柔性屏，屏幕的结构也需要单独设计；

[0003] 主板作为翻转折叠屏的重要组件，随着翻转折叠屏的使用，主板的温度也会随之升高，当主板的温度较高，无法进行很好的降温时，严重的缩短了主板的使用寿命，现有的翻转折叠屏散热结构，通过单一的散热风扇进行吹风或者吸风散热的方式进行散热，但由于单一的吹风或者吸风，仍会造成翻转折叠屏内部的空气流通速度较慢，使得主板产生的高温无法快速排出翻转折叠屏的壳体内部，使得主板运行具有一定的负担，严重缩短了翻转折叠屏的使用寿命。

实用新型内容

[0004] 本实用新型的目的在于提供一种翻转折叠屏主板散热结构，以解决背景技术中提出的问题。

[0005] 为实现上述目的，本实用新型提供如下技术方案：一种翻转折叠屏主板散热结构，包括壳体和安装组件，所述壳体的下端设置有可拆底板，所述壳体内部的上端安装有主板，所述主板的下端硅脂涂层，所述壳体内部的下端可拆卸安装有导热板，所述导热板与壳体之间设置有连接组件，所述导热板的一侧与硅脂涂层的一侧相贴合，所述导热板的下端均匀设置有多块散热翅板，所述壳体内部的两侧通过安装组件分别可拆卸安装有吸风盒和吹风盒。

[0006] 优选的，所述吸风盒和吹风盒的内部均安装有安装架，所述安装架的一侧固定安装有电机，所述电机的输出端安装有扇叶，所述吸风盒和吹风盒内部的电机转向相反。

[0007] 优选的，所述壳体的两侧均设置有格栅网槽，所述格栅网槽位于吸风盒和吹风盒的一侧。

[0008] 优选的，所述壳体的一侧开设有凹槽，所述凹槽的内部可拆卸安装有防尘网板，所述防尘网板位于吹风盒的一侧。

[0009] 优选的，所述安装组件包括安装轨，所述安装轨固定安装在壳体内部的两侧，所述安装轨的内部活动穿插有与吸风盒和吹风盒固定连接的T型条。

[0010] 优选的，所述安装轨的内部开设有活动槽，所述活动槽的内部固定安装有卡固弹簧，所述卡固弹簧的一端固定安装有卡柱，所述卡柱的一端活动穿插在T型条的内部，所述卡柱的另一端固定安装有拉杆，所述拉杆的一端活动穿插在安装轨的外侧，且该端固定安装有拉条。

[0011] 优选的，所述连接组件包括装配块，所述装配块固定在导热板的两侧，所述装配块

的内部活动穿插有壳体内壁固定连接的安装块所述安装块的一端固定安装有插块,所述插块的直径小于安装块的直径,所述插块的内部开设有安装槽,所述安装槽的内部安装有复位弹簧,所述复位弹簧的两端均固定安装有卡块,所述卡块的一端呈倾斜状,所述卡块的一侧与装配块的一侧相贴合。

[0012] 优选的,所述插块的一端活动套设有复位套,所述复位套的外直径与安装块的直径相同,所述复位套的内直径与插块的直径相等,所述插块的一端安装有支撑弹簧,所述支撑弹簧的一端与复位套活动连接,所述插块的两侧均开设有L槽,所述复位套内部一端的两侧均固定安装有与L槽相配合的滑块。

[0013] 与现有技术相比,本实用新型的有益效果是:

[0014] 1、本实用新型中,电机带动扇叶转动,使得吸风盒和吹风盒具有吹风和吸风效果,空气通过吸风盒进入到壳体的内部,在防尘网板的作用下,避免灰尘进入到壳体的内部,吸风盒将壳体内部的空气排出,主板产生的高温通过硅脂涂层传递到导热板上,并通过散热翅板进行散热,在吹风盒和吸风盒的作用下,可以将散出的高温快速的排出壳体内部,使得主板具有快速的散热效果;

[0015] 2、本实用新型中,当吸风盒和吹风盒出现问题需要更换时,使用者可以将可拆底板拆除,使用者拉动拉条,拉条通过拉杆带动卡柱进行移动,使得卡柱收缩到活动槽的内部,对卡固弹簧进行压缩,卡柱从T型条的内部抽出,使得吸风盒和吹风盒可以从壳体的内部抽出,从而便于对吸风盒和吹风盒进行更换;

[0016] 3、本实用新型中,当需要对导热板和硅脂涂层更换时,使用者推动复位套,复位套沿着插块的表面进行移动,当复位套与卡块接触时,卡块被挤压入插块的内部,使得装配块可以从安装块和复位套的表面抽出,在滑块和L槽的作用下,可以对复位套的位置进行限位,使得多个装配块可以同时从安装块和复位套的表面抽出,从而便于导热板的快速拆卸。

附图说明

[0017] 图1为本实用新型主视结构示意图;

[0018] 图2为本实用新型图1中A处放大结构示意图;

[0019] 图3为本实用新型图1中B处放大结构示意图。

[0020] 图中:1、壳体;2、主板;3、硅脂涂层;4、导热板;5、散热翅板;6、格栅网槽;7、吸风盒;8、吹风盒;9、电机;10、扇叶;11、防尘网板;12、安装轨;13、T型条;14、拉杆;15、卡固弹簧;16、卡柱;17、拉条;18、装配块;19、安装块;20、插块;21、卡块;22、复位弹簧;23、复位套;24、支撑弹簧;25、L槽。

具体实施方式

[0021] 下面将结合本实用新型实施例中的附图,对本实用新型实施例中的技术方案进行清楚、完整地描述,显然,所描述的实施例仅仅是本实用新型一部分实施例,而不是全部的实施例。基于本实用新型中的实施例,本领域普通技术人员在没有做出创造性劳动前提下所获得的所有其他实施例,都属于本实用新型保护的范围。

[0022] 实施例1,请参阅图1,本实用新型提供一种实施例:一种翻转折叠屏主板散热结构,包括壳体1和安装组件,壳体1的下端设置有可拆底板,壳体1内部的上端安装有主板2,

主板2的下端硅脂涂层3,壳体1内部的下端可拆卸安装有导热板4,导热板4的一侧与硅脂涂层3的一侧相贴合,导热板4的下端均匀设置有多块散热翅板5,壳体1内部的两侧通过安装组件分别可拆卸安装有吸风盒7和吹风盒8,吸风盒7和吹风盒8的内部均安装有安装架,安装架的一侧固定安装有电机9,电机9的输出端安装有扇叶10,吸风盒7和吹风盒8内部的电机9转向相反,壳体1的两侧均设置有格栅网槽6,格栅网槽6位于吸风盒7和吹风盒8的一侧,壳体1的一侧开设有凹槽,凹槽的内部可拆卸安装有防尘网板11,防尘网板11位于吹风盒8的一侧;

[0023] 其中,电机9带动扇叶10转动,使得吸风盒7和吹风盒8具有吹风和吸风效果,空气通过吸风盒7进入到壳体1的内部,在防尘网板11的作用下,避免灰尘进入到壳体1的内部,吸风盒7将壳体1内部的空气排出,主板2产生的高温通过硅脂涂层3传递到导热板4上,并通过散热翅板5进行散热,在吹风盒8和吸风盒7的作用下,可以将散出的高温快速的排出壳体1内部,使得主板2具有快速的散热效果。

[0024] 实施例2,请参阅图1和图2,安装组件包括安装轨12,安装轨12固定安装在壳体1内部的两侧,安装轨12的内部活动穿插有与吸风盒7和吹风盒8固定连接的T型条13,安装轨12的内部开设有活动槽,活动槽的内部固定安装有卡固弹簧15,卡固弹簧15的一端固定安装有卡柱16,卡柱16的一端活动穿插在T型条13的内部,卡柱16的另一端固定安装有拉杆14,拉杆14的一端活动穿插在安装轨12的外侧,且该端固定安装有拉条17;

[0025] 其中,当吸风盒7和吹风盒8出现问题需要更换时,使用者可以将可拆底板拆除,使用者拉动拉条17,拉条17通过拉杆14带动卡柱16进行移动,使得卡柱16收缩到活动槽的内部,对卡固弹簧15进行压缩,卡柱16从T型条13的内部抽出,使得吸风盒7和吹风盒8可以从壳体1的内部抽出,从而便于对吸风盒7和吹风盒8进行更换。

[0026] 实施例3,请参阅图1和图3,导热板4与壳体1之间设置有连接组件,连接组件包括装配块18,装配块18固定在导热板4的两侧,装配块18的内部活动穿插有壳体1内壁固定连接的安装块19,安装块19的一端固定安装有插块20,插块20的直径小于安装块19的直径,插块20的内部开设有安装槽,安装槽的内部安装有复位弹簧22,复位弹簧22的两端均固定安装有卡块21,卡块21的一端呈倾斜状,卡块21的一侧与装配块18的一侧相贴合,插块20的一端活动套设有复位套23,复位套23的外直径与安装块19的直径相同,复位套23的内直径与插块20的直径相等,插块20的一端安装有支撑弹簧24,支撑弹簧24的一端与复位套23活动连接,插块20的两侧均开设有L槽25,复位套23内部一端的两侧均固定安装有与L槽25相配合的滑块;

[0027] 其中,当需要对导热板4和硅脂涂层3更换时,使用者推动复位套23,复位套23沿着插块20的表面进行移动,当复位套23与卡块21接触时,卡块21被挤压入插块20的内部,使得装配块18可以从安装块19和复位套23的表面抽出,在滑块和L槽25的作用下,可以对复位套23的位置进行限位,使得多个装配块18可以同时从安装块19和复位套23的表面抽出,从而便于导热板4的快速拆卸。

[0028] 工作原理:电机9带动扇叶10转动,使得吸风盒7和吹风盒8具有吹风和吸风效果,空气通过吸风盒7进入到壳体1的内部,在防尘网板11的作用下,避免灰尘进入到壳体1的内部,吸风盒7将壳体1内部的空气排出,主板2产生的高温通过硅脂涂层3传递到导热板4上,并通过散热翅板5进行散热,在吹风盒8和吸风盒7的作用下,可以将散出的高温快速的排出

壳体1内部,使得主板2具有快速的散热效果,当吸风盒7和吹风盒8出现问题需要更换时,使用者可以将可拆底板拆除,使用者拉动拉条17,拉条17通过拉杆14带动卡柱16进行移动,使得卡柱16收缩到活动槽的内部,对卡固弹簧15进行压缩,卡柱16从T型条13的内部抽出,使得吸风盒7和吹风盒8可以从壳体1的内部抽出,从而便于对吸风盒7和吹风盒8进行更换,当需要对导热板4和硅脂涂层3更换时,使用者推动复位套23,复位套23沿着插块20的表面进行移动,当复位套23与卡块21接触时,卡块21被挤压入插块20的内部,使得装配块18可以从安装块19和复位套23的表面抽出,在滑块和L槽25的作用下,可以对复位套23的位置进行限位,使得多个装配块18可以同时从安装块19和复位套23的表面抽出,从而便于导热板4的快速拆卸。

[0029] 对于本领域技术人员而言,显然本实用新型不限于上述示范性实施例的细节,而且在不背离本实用新型的精神或基本特征的情况下,能够以其他的具体形式实现本实用新型。因此,无论从哪一点来看,均应将实施例看作是示范性的,而且是非限制性的,本实用新型的范围由所附权利要求而不是上述说明限定,因此旨在将落在权利要求的等同要件的含义和范围内的所有变化囊括在本实用新型内。不应将权利要求中的任何附图标记视为限制所涉及的权利要求。

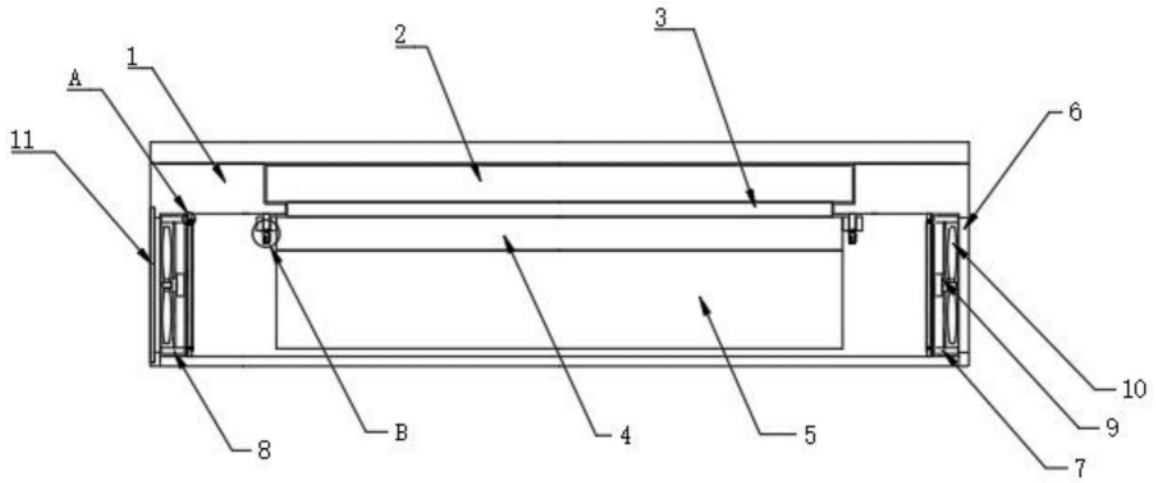


图1

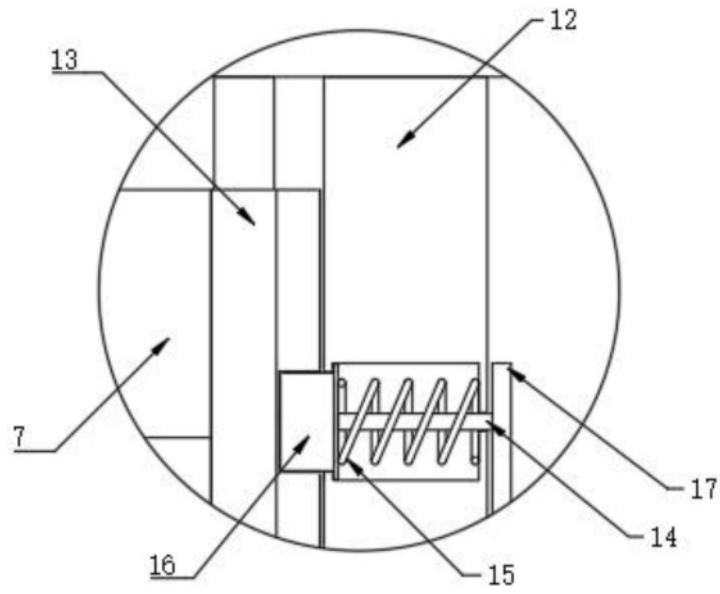


图2

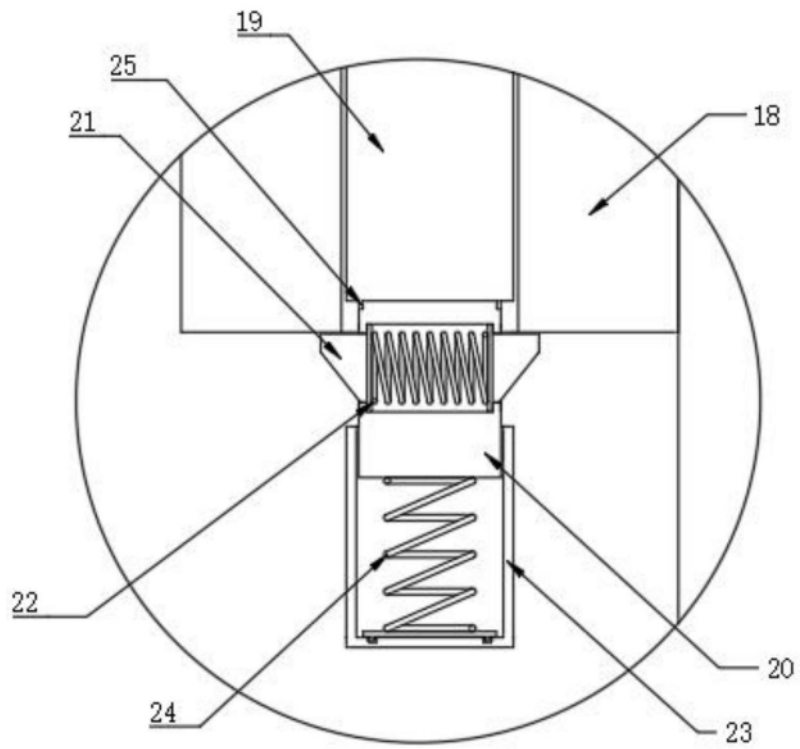


图3