



(12) 发明专利申请

(10) 申请公布号 CN 102431047 A

(43) 申请公布日 2012. 05. 02

(21) 申请号 201110379284. 6

(22) 申请日 2011. 11. 25

(71) 申请人 成都鑫三洋科技发展有限公司

地址 610000 四川省成都市龙泉驿区洛带镇
双槐村二组

(72) 发明人 曾维松

(74) 专利代理机构 四川省成都市天策商标专利
事务所 51213

代理人 刘兴亮

(51) Int. Cl.

B26B 29/02 (2006. 01)

B26B 3/00 (2006. 01)

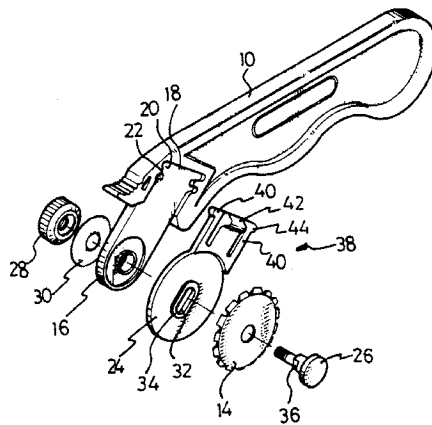
权利要求书 1 页 说明书 2 页 附图 2 页

(54) 发明名称

具有刀片保护板的实用划刀

(57) 摘要

本发明涉及一种具有刀片保护板的实用划刀, 该实用划刀包含刀具本体, 该刀具本体为狭长的柄状部件, 其前端具有倾斜凹槽, 从该凹槽延伸出刀片保持架, 该刀片保持架的前部为半圆板, 圆心处具有通孔以固定刀片, 该刀片为具有中间通孔的盘状刀片, 其圆盘上间隔分布有多个紧密排列的刀刃以形成划痕, 本发明结构简单, 使用便利, 能随在不使用时有效保护刀片。



1. 一种具有刀片保护板的实用划刀,该实用划刀包含刀具本体,该刀具本体为狭长的柄状部件,其前端具有倾斜凹槽,从该凹槽延伸出刀片保持架,该刀片保持架的前部为半圆板,圆心处具有通孔以固定刀片,该刀片为具有中间通孔的盘状刀片,其圆盘上间隔分布有多个紧密排列的刀刃以形成划痕,其特征在于:

在刀片和刀片保持架之间设置有刀片保护板,该刀片保护板由两部分组成,包含前部的圆形板以及后部的长条形板,该圆形板的直径大于该刀片的直径。

2. 如权利要求 1 所述的实用划刀,其特征在于:该圆形板的中部具有椭圆长孔以及椭圆凸起。

3. 如权利要求 2 所述的实用划刀,其特征在于:刀片保持架的通孔上具有紧固螺栓、垫片和紧固螺母,该紧固螺栓依次穿过刀片的中间通孔、刀片保持架的通孔、圆形板的椭圆长孔和垫片后与紧固螺母啮合。

4. 如权利要求 2 或 3 所述的实用划刀,其特征在于:该长条形板包含中部的凸起部和两侧的外凸部,该中部的凸起部上设有凸起以便于使用者前后推动整个刀片保护板,从而使圆形板在包围住刀片的保护位置和露出刀片的使用位置之间移动。

5. 如权利要求 4 所述的实用划刀,其特征在于:两侧的外凸部分别向外侧延伸一凸缘,与该凸缘对应的是,在倾斜凹槽的两侧均设置有对应的前凹部和后凹部,其中,当凸缘与前凹部配合固定时,该刀片保护板位于图所示的保护位置,而当凸缘与后凹部配合固定时,该刀片保护板位于刀片的刀刃露出以可以进行划线操作的使用位置。

具有刀片保护板的实用划刀

技术领域

[0001] 本发明涉及的刀具领域,尤其涉及一种具有刀片保护板的实用划刀。

背景技术

[0002] 划刀,作为刀具的一种,通常可用来在纸片、塑料板上划出间隔线,以利于撕裂或者切开,例如邮票板上的间隔开口等,划刀可实现这样的开口,由于划刀的刀片锋利容易损伤,且刀片伸出刀具外,在不使用时容易损伤外部体。为此,本发明的设计者有鉴于上述缺陷,通过潜心研究和设计,综合长期多年从事相关产业的经验和成果,研究设计出一种具有刀片保护板的实用划刀,以克服上述缺陷。

发明内容

[0003] 本发明的目的在于提供一种具有刀片保护板的实用划刀,其结构简单,使用便利,能在不使用时有效保护刀片。

[0004] 为实现上述目的,本发明公开了一种具有刀片保护板的实用划刀,该实用划刀包含刀具本体,该刀具本体为狭长的柄状部件,其前端具有倾斜凹槽,从该凹槽延伸出刀片保持架,该刀片保持架的前部为半圆板,圆心处具有通孔以固定刀片,该刀片为具有中间通孔的盘状刀片,其圆盘上间隔分布有多个紧密排列的刀刃以形成划痕,其特征在于:

[0005] 在刀片和刀片保持架之间设置有刀片保护板,该刀片保护板由两部分组成,包含前部的圆形板以及后部的长条形板,该圆形板的直径大于该刀片的直径。

[0006] 其中:该圆形板的中部具有椭圆长孔以及椭圆凸起。

[0007] 其中:刀片保持架的通孔上具有紧固螺栓、垫片和紧固螺母,该紧固螺栓依次穿过刀片的中间通孔、刀片保持架的通孔、圆形板的椭圆长孔和垫片后与紧固螺母啮合。

[0008] 其中:该长条形板包含中部的凸起部和两侧的外凸部,该中部的凸起部上设有凸起以便于使用者前后推动整个刀片保护板,从而可使圆形板在包围住刀片的保护位置和露出刀片的使用位置之间移动。

[0009] 其中:两侧的外凸部分别向外侧延伸一凸缘,与该凸缘对应的是,在倾斜凹槽的两侧均设置有对应的前凹部和后凹部,其中,当凸缘与前凹部配合固定时,该刀片保护板位于图所示的保护位置,而当凸缘与后凹部配合固定时,该刀片保护板位于刀片的刀刃露出以可以进行划线操作的使用位置。

[0010] 通过上述结构,本发明的具有刀片保护板的实用划刀具有以下优点:

[0011] 1、结构简单,拆卸便利;

[0012] 2、操作方便,更换快捷;

[0013] 3、能在不使用时保护刀片不伸出,而在使用时可使刀片伸出进行切割操作,由此更能有效保护刀片。

[0014] 本发明将通过下面的具体实施例进行进一步的详细描述,且进一步结合对附图的说明将得到更加清楚和明显的了解。

附图说明

[0015] 图 1 显示了本发明的具有刀片保护板的实用划刀的分解示意图。

[0016] 图 2 显示了本发明的具有刀片保护板的实用划刀的组合示意图。

具体实施方式

[0017] 参见图 1 和图 2, 显示了本发明的具有刀片保护板的实用划刀的具体实施例。

[0018] 该实用划刀包含刀具本体 10, 该刀具本体 10 为狭长的柄状部件, 其前端具有倾斜凹槽 18, 从该凹槽 18 延伸出刀片保持架 16, 该刀片保持架 16 的前部为半圆板, 圆心处具有通孔以固定刀片 14, 该刀片 14 为具有中间通孔的盘状刀片, 其圆盘上间隔分布有多个紧密排列的刀刃以形成划痕。

[0019] 其中, 刀片保持架 16 的通孔上具有紧固螺栓 26、垫片 30 和紧固螺母 28, 该紧固螺栓 26 依次穿过刀片 14 的中间通孔、刀片保持架 16 的通孔和垫片 30 后与紧固螺母 28 啮合, 以将刀片 14 紧固在刀片保持架 16 上。

[0020] 其中, 为了保护刀片在不使用时不伸出刀具, 在刀片 14 和刀片保持架 16 之间设置有刀片保护板 38, 该刀片保护板 38 由两部分组成, 包含前部的圆形板 24 以及后部的长条形板, 该圆形板 24 的直径大于该刀片的直径, 该圆形板 24 的中部具有椭圆长孔 32 以及椭圆凸起 34, 该椭圆长孔 32 可容纳紧固螺栓 26 穿过, 且优选的是, 该椭圆长孔 32 的宽度小于刀片 14 的中间通孔的直径, 该紧固螺栓 26 上具有矩形缺口 36 且矩形缺口部的宽度等于该椭圆长孔 32 的宽度以使该矩形缺口 36 的部位顺利通过椭圆长孔 32, 椭圆凸起 34 可使刀片 14 与圆形板 24 间隔开来以避免刀片 14 的刀刃与之接触, 从而不会磨损刀刃。

[0021] 该长条形板包含中部的凸起部 42 和两侧的外凸部 40 和 44, 该中部的凸起部 42 上设有凸起以便于使用者前后推动整个刀片保护板 38, 从而可使圆形板 24 在包围住刀片的保护位置和露出刀片的使用位置之间移动; 两侧的外凸部 40 和 44 分别向外侧延伸一凸缘, 与该凸缘对应的是, 在倾斜凹槽 18 的两侧均设置有对应的前凹部和后凹部, 其中, 当凸缘与前凹部配合固定时, 该刀片保护板 38 位于图 1 所示的保护位置, 而当凸缘与后凹部配合固定时, 该刀片保护板 38 位于刀片 14 的刀刃露出以可以进行划线操作的使用位置。通过上述描述, 本发明能有效的保护刀片, 不仅延长了使用寿命, 还便于维护和更换。

[0022] 显而易见的是, 以上的描述和记载仅仅是举例而不是为了限制本发明的公开内容、应用或使用。虽然已经在实施例中描述过并且在附图中描述了实施例, 但本发明不限制由附图示例和在实施例中描述的作为目前认为的最佳模式以实施本发明的教导的特定例子, 本发明的范围将包括落入前面的说明书和所附的权利要求的任何实施例。

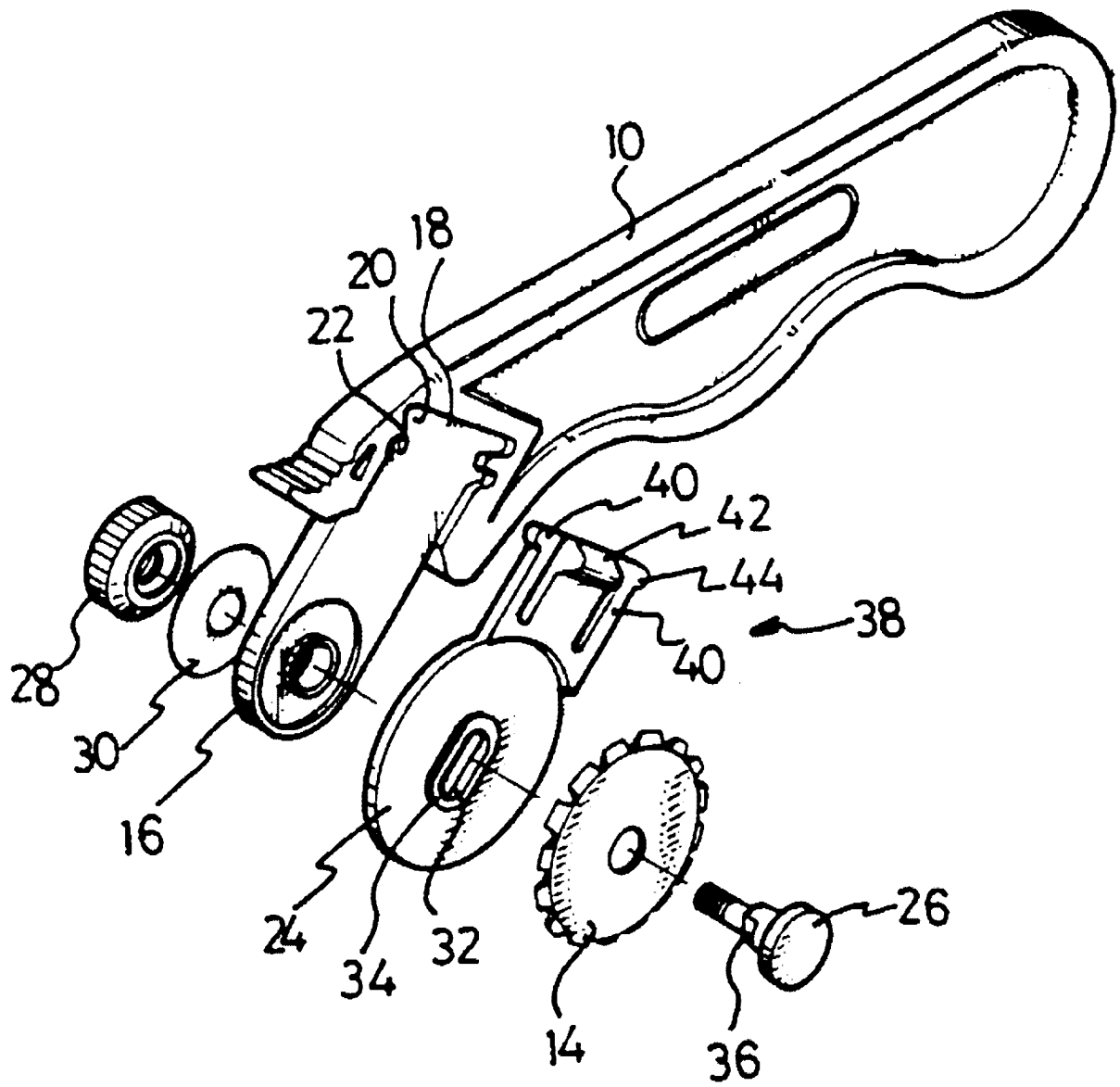


图 1

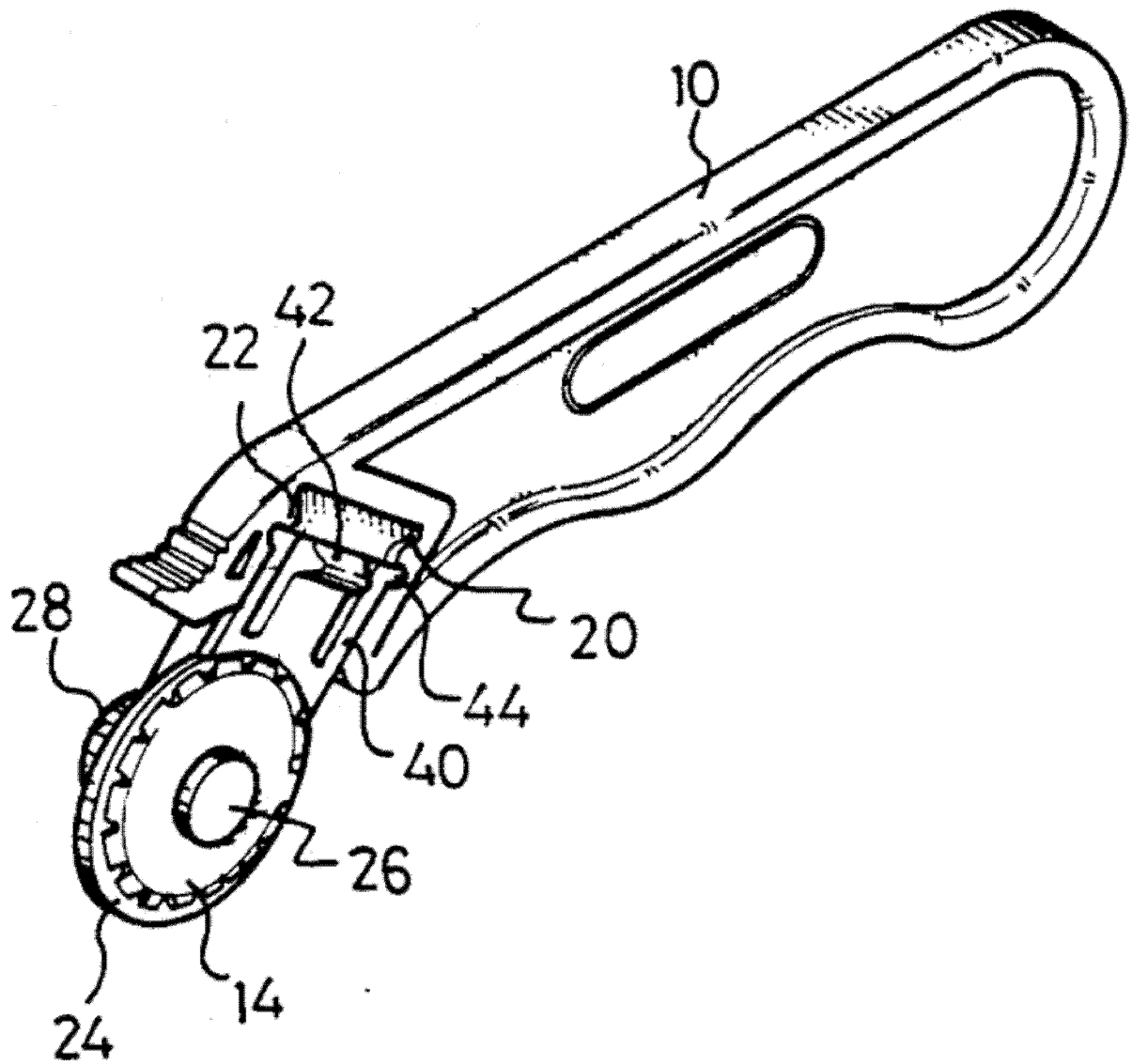


图 2