



(12)发明专利申请

(10)申请公布号 CN 108722978 A

(43)申请公布日 2018. 11. 02

(21)申请号 201710273755.2

(22)申请日 2017.04.25

(71)申请人 安陆鲸鱼嘴电子科技有限公司
地址 432600 湖北省孝感市安陆市凤凰路
73号1幢2层202室

(72)发明人 刘旭

(51) Int. Cl.
B08B 3/04(2006.01)
B30B 9/06(2006.01)
F26B 21/00(2006.01)

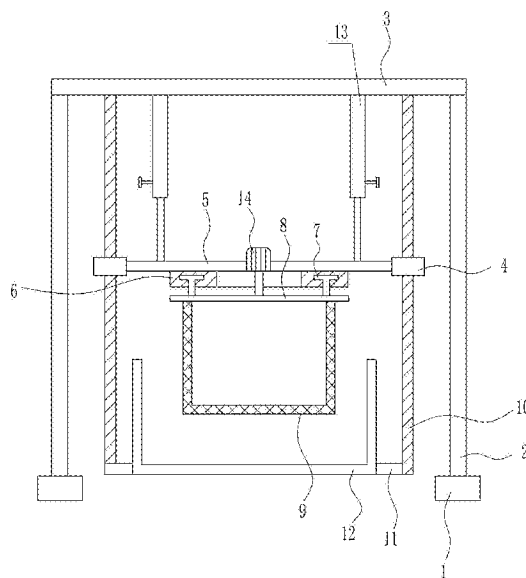
权利要求书1页 说明书4页 附图4页

(54)发明名称

一种医疗用中草药清洗设备

(57)摘要

本发明涉及一种中草药清洗设备,尤其涉及一种医疗用中草药清洗设备。本发明要解决的技术问题是提供一种工人工作量小、清洗彻底、可对其进行初步滤干的医疗用中草药清洗设备。为了解决上述技术问题,本发明提供了这样一种医疗用中草药清洗设备,包括有底座、支架、顶板、滑套、安装板、环形滑轨、滑块、固定板、镂空清洗框、滑杆、固定块、清洗缸、伸缩装置和旋转电机,两底座顶部均焊接有支架,两支架顶部之间焊接有顶板,顶板底部的左右两侧均设有滑杆,滑杆上滑动式连接有滑套。本发明首先通过镂空清洗框不断的旋转与清水充分的接触,可对中草药进行清洗,清洗后,再通过第二压板不断的上下运动,以及吹风机不断的吹风。



1. 一种医疗用中草药清洗设备,其特征在于,包括有底座(1)、支架(2)、顶板(3)、滑套(4)、安装板(5)、环形滑轨(6)、滑块(7)、固定板(8)、镂空清洗框(9)、滑杆(10)、固定块(11)、清洗缸(12)、伸缩装置(13)和旋转电机(14),两底座(1)顶部均焊接有支架(2),两支架(2)顶部之间焊接有顶板(3),顶板(3)底部的左右两侧均设有滑杆(10),滑杆(10)上滑动式连接有滑套(4),滑套(4)与滑杆(10)配合,两滑套(4)的内侧之间通过螺栓连接的方式连接有安装板(5),安装板(5)底部通过螺栓连接的方式连接有环形滑轨(6),环形滑轨(6)上滑动式连接有滑块(7),滑块(7)与环形滑轨(6)配合,滑块(7)底部通过螺栓连接的方式连接有固定板(8),固定板(8)底部通过螺栓连接的方式连接有镂空清洗框(9),安装板(5)中部通过螺栓连接的方式连接有旋转电机(14),旋转电机(14)的输出轴通过键连接的方式与固定板(8)顶部中间连接,两滑杆(10)内侧的底部均焊接有固定块(11),两固定块(11)的内侧之间通过螺栓连接的方式连接有清洗缸(12),清洗缸(12)位于镂空清洗框(9)的正下方,两滑杆(10)之间的顶板(3)底部通过螺栓连接的方式对称连接有伸缩装置(13),伸缩装置(13)包括有空心套管(131)、伸缩杆(132)、T型插杆(133)和第一弹簧(134),两空心套管(131)的外侧下部均开有通孔(135),空心套管(131)外壁右侧下部通过挂钩的方式连接有第一弹簧(134),第一弹簧(134)的另一端通过挂钩的方式连接有T型插杆(133),第一弹簧(134)位于T型插杆(133)的外侧,T型插杆(133)位于通孔(135)内,空心套管(131)内滑动式设有伸缩杆(132),伸缩杆(132)上均匀间隔的开有凹槽(136),凹槽(136)与T型插杆(133)配合。

2. 根据权利要求1所述的一种医疗用中草药清洗设备,其特征在于,还包括有挤压装置(15),挤压装置(15)包括有电动推杆(151)、第一压板(152)、第二弹簧(153)和第二压板(154),固定板(8)底部中间通过螺栓连接的方式连接有电动推杆(151),电动推杆(151)底端设有第一压板(152),第一压板(152)底部通过挂钩的方式均匀间隔的连接有第二弹簧(153),第二弹簧(153)底端通过挂钩的方式连接有第二压板(154)。

3. 根据权利要求2所述的一种医疗用中草药清洗设备,其特征在于,还包括有支撑杆(16)和吹风机(17),安装板(5)底部的左右两侧均焊有支撑杆(16),支撑杆(16)底端设有吹风机(17),吹风机(17)的出风口分别位于镂空清洗框(9)左右两侧的正上方。

4. 根据权利要求3所述的一种医疗用中草药清洗设备,其特征在于,底座(1)材质为不锈钢。

5. 根据权利要求4所述的一种医疗用中草药清洗设备,其特征在于,旋转电机(14)为伺服电机。

6. 根据权利要求5所述的一种医疗用中草药清洗设备,其特征在于,滑杆(10)的材料为Q235钢。

一种医疗用中草药清洗设备

技术领域

[0001] 本发明涉及一种中草药清洗设备,尤其涉及一种医疗用中草药清洗设备。

背景技术

[0002] 医疗,中华医史几千年,而这个字眼是在近几十年才出现,其实这是为了与国际接轨而新生的字眼,之前大多使用治疗。

[0003] 中草药:中药主要由植物药、动物药和矿物药组成。因植物药占中药的大多数,所以中药也称中草药。中国各地使用的中药已达5000种左右,把各种药材相配伍而形成的方剂,更是数不胜数。经过几千年的研究,形成了一门独立的科学——本草学。现在中国各医学院校都开设了天然药物这门课,所讲述的内容就是通称的中草药。中草药是中医预防治疗疾病所使用的独特药物,也是中医区别于其他医学的重要标志。

[0004] 中草药在处理过程中首先要对其进行清洗,而目前在对其进行清洗时,主要依靠人工,如此存在工人工作量大、清洗不彻底,且在清洗后不会对其进行初步滤干,因此亟需研发一种工人工作量小、清洗彻底、可对其进行初步滤干的医疗用中草药清洗设备。

发明内容

[0005] (1)要解决的技术问题

本发明为了克服目前在对其进行清洗时,主要依靠人工,如此存在工人工作量大、清洗不彻底,且在清洗后不会对其进行初步滤干的缺点,本发明要解决的技术问题是提供一种工人工作量小、清洗彻底、可对其进行初步滤干的医疗用中草药清洗设备。

[0006] (2)技术方案

为了解决上述技术问题,本发明提供了这样一种医疗用中草药清洗设备,包括有底座、支架、顶板、滑套、安装板、环形滑轨、滑块、固定板、镂空清洗框、滑杆、固定块、清洗缸、伸缩装置和旋转电机,两底座顶部均焊接有支架,两支架顶部之间焊接有顶板,顶板底部的左右两侧均设有滑杆,滑杆上滑动式连接有滑套,滑套与滑杆配合,两滑套的内侧之间通过螺栓连接的方式连接有安装板,安装板底部通过螺栓连接的方式连接有环形滑轨,环形滑轨上滑动式连接有滑块,滑块与环形滑轨配合,滑块底部通过螺栓连接的方式连接有固定板,固定板底部通过螺栓连接的方式连接有镂空清洗框,安装板中部通过螺栓连接的方式连接有旋转电机,旋转电机的输出轴通过键连接的方式与固定板顶部中间连接,两滑杆内侧的底部均焊接有固定块,两固定块的内侧之间通过螺栓连接的方式连接有清洗缸,清洗缸位于镂空清洗框的正下方,两滑杆之间的顶板底部通过螺栓连接的方式对称连接有伸缩装置,伸缩装置包括有空心套管、伸缩杆、T型插杆和第一弹簧,两空心套管的外侧下部均开有通孔,空心套管外壁右侧下部通过挂钩的方式连接有第一弹簧,第一弹簧的另一端通过挂钩的方式连接有T型插杆,第一弹簧位于T型插杆的外侧,T型插杆位于通孔内,空心套管内滑动式设有伸缩杆,伸缩杆上均匀间隔的开有凹槽,凹槽与T型插杆配合。

[0007] 优选地,还包括有挤压装置,挤压装置包括有电动推杆、第一压板、第二弹簧和第

二压板,固定板底部中间通过螺栓连接的方式连接有电动推杆,电动推杆底端设有第一压板,第一压板底部通过挂钩的方式均匀间隔的连接有第二弹簧,第二弹簧底端通过挂钩的方式连接有第二压板。

[0008] 优选地,还包括有支撑杆和吹风机,安装板底部的左右两侧均焊有支撑杆,支撑杆底端设有吹风机,吹风机的出风口分别位于镂空清洗框左右两侧的正上方。

[0009] 优选地,底座材质为不锈钢。

[0010] 优选地,旋转电机为伺服电机。

[0011] 优选地,滑杆的材料为Q235钢。

[0012] 工作原理:使用本设备时,首先工人倒入一定量的清水在清洗缸内,然后倒入适量需清洗的中草药在镂空清洗框内,当工人需要调节镂空清洗框上下的高度时,首先将T型插杆拉出,第一弹簧被拉伸,伸缩杆可活动后,工人可推动伸缩杆上升或下降,伸缩杆的高度调至合适后,工人将T型插杆松开,此时T型插杆在第一弹簧的弹力作用下向左运动,T型插杆通过伸缩杆上相对应的凹槽将伸缩杆固定,此时镂空清洗框位于清洗缸内,然后再控制旋转电机旋转,进而通过滑块带动固定板及其上部件旋转,此时镂空清洗框在清洗缸内旋转,如此使得镂空清洗框内的中草药充分的与清水接触,如此反复。当镂空清洗框内的中草药初步清洗完全后,控制旋转电机停止工作,然后工人再将清洗缸内的水处理,随后再次倒入适量的清水在清洗缸内,重复以上动作,当镂空清洗框内的中草药清洗完全后,且镂空清洗框运动至原位时,控制旋转电机停止工作。然后工人再次调节镂空清洗框的高度,镂空清洗框复位后,工人将镂空清洗框内清洗完毕的中草药处理即可。

[0013] 因为还包括有挤压装置,挤压装置包括有电动推杆、第一压板、第二弹簧和第二压板,固定板底部中间通过螺栓连接的方式连接有电动推杆,电动推杆底端设有第一压板,第一压板底部通过挂钩的方式均匀间隔的连接有第二弹簧,第二弹簧底端通过挂钩的方式连接有第二压板;当镂空清洗框复位后,控制电动推杆伸缩运动,进而带动第一压板上下运动,从而带动第二压板上下运动,此时第二压板对镂空清洗框内的中草药进行挤压,如此可将中草药内多余的水分挤出,可达到对中草药进而初步滤干的效果。

[0014] 因为还包括有支撑杆和吹风机,安装板底部的左右两侧均焊有支撑杆,支撑杆底端设有吹风机,吹风机的出风口分别位于镂空清洗框左右两侧的正上方;第二压板在工作时,并控制两吹风机吹风,如此加快了中草药的滤干速度。

[0015] 因为底座材质为不锈钢,不锈钢耐腐蚀性和耐酸性强,使本设备的使用寿命更长。

[0016] 因为旋转电机为伺服电机,伺服电机高速性能好、抗过载能力强、低速运行平稳,伺服电机加减速的动态相应时间短,工艺精度、加工效率和工作可靠性高。

[0017] 因为滑杆的材料为Q235钢,Q235钢硬度高,且不易变形,使本设备的使用寿命更长。

[0018] (3)有益效果

本发明首先通过镂空清洗框不断的旋转与清水充分的接触,可对中草药进行清洗,清洗后,再通过第二压板不断的上下运动,以及吹风机不断的吹风,达到了工人工作量小、清洗彻底、可对其进行初步滤干的效果。

附图说明

[0019] 图1为本发明的第一种主视结构示意图。

[0020] 图2为本发明伸缩装置主视图的剖视示意图。

[0021] 图3为本发明的第二种主视结构示意图。

[0022] 图4为本发明的第三种主视结构示意图。

[0023] 附图中的标记为:1-底座,2-支架,3-顶板,4-滑套,5-安装板,6-环形滑轨,7-滑块,8-固定板,9-镂空清洗框,10-滑杆,11-固定块,12-清洗缸,13-伸缩装置,131-空心套管,132-伸缩杆,133-T型插杆,134-第一弹簧,135-通孔,136-凹槽,14-旋转电机,15-挤压装置,151-电动推杆,152-第一压板,153-第二弹簧,154-第二压板,16-支撑杆,17-吹风机。

具体实施方式

[0024] 下面结合附图和实施例对本发明作进一步的说明。

[0025] 实施例1

一种医疗用中草药清洗设备,如图1-4所示,包括有底座1、支架2、顶板3、滑套4、安装板5、环形滑轨6、滑块7、固定板8、镂空清洗框9、滑杆10、固定块11、清洗缸12、伸缩装置13和旋转电机14,两底座1顶部均焊接有支架2,两支架2顶部之间焊接有顶板3,顶板3底部的左右两侧均设有滑杆10,滑杆10上滑动式连接有滑套4,滑套4与滑杆10配合,两滑套4的内侧之间通过螺栓连接的方式连接有安装板5,安装板5底部通过螺栓连接的方式连接有环形滑轨6,环形滑轨6上滑动式连接有滑块7,滑块7与环形滑轨6配合,滑块7底部通过螺栓连接的方式连接有固定板8,固定板8底部通过螺栓连接的方式连接有镂空清洗框9,安装板5中部通过螺栓连接的方式连接有旋转电机14,旋转电机14的输出轴通过键连接的方式与固定板8顶部中间连接,两滑杆10内侧的底部均焊接有固定块11,两固定块11的内侧之间通过螺栓连接的方式连接有清洗缸12,清洗缸12位于镂空清洗框9的正下方,两滑杆10之间的顶板3底部通过螺栓连接的方式对称连接有伸缩装置13,伸缩装置13包括有空心套管131、伸缩杆132、T型插杆133和第一弹簧134,两空心套管131的外侧下部均开有通孔135,空心套管131外壁右侧下部通过挂钩的方式连接有第一弹簧134,第一弹簧134的另一端通过挂钩的方式连接有T型插杆133,第一弹簧134位于T型插杆133的外侧,T型插杆133位于通孔135内,空心套管131内滑动式设有伸缩杆132,伸缩杆132上均匀间隔的开有凹槽136,凹槽136与T型插杆133配合。

[0026] 还包括有挤压装置15,挤压装置15包括有电动推杆151、第一压板152、第二弹簧153和第二压板154,固定板8底部中间通过螺栓连接的方式连接有电动推杆151,电动推杆151底端设有第一压板152,第一压板152底部通过挂钩的方式均匀间隔的连接有第二弹簧153,第二弹簧153底端通过挂钩的方式连接有第二压板154。

[0027] 还包括有支撑杆16和吹风机17,安装板5底部的左右两侧均焊有支撑杆16,支撑杆16底端设有吹风机17,吹风机17的出风口分别位于镂空清洗框9左右两侧的正上方。

[0028] 底座1材质为不锈钢。

[0029] 旋转电机14为伺服电机。

[0030] 滑杆10的材料为Q235钢。

[0031] 工作原理:使用本设备时,首先工人倒入一定量的清水在清洗缸12内,然后倒入适量需清洗的中草药在镂空清洗框9内,当工人需要调节镂空清洗框9上下的高度时,首先将T

型插杆133拉出,第一弹簧134被拉伸,伸缩杆132可活动后,工人可推动伸缩杆132上升或下降,伸缩杆132的高度调至合适后,工人将T型插杆133松开,此时T型插杆133在第一弹簧134的弹力作用下向左运动,T型插杆133通过伸缩杆132上相对应的凹槽136将伸缩杆132固定,此时镂空清洗框9位于清洗缸12内,然后再控制旋转电机14旋转,进而通过滑块7带动固定板8及其上部件旋转,此时镂空清洗框9在清洗缸12内旋转,如此使得镂空清洗框9内的中草药充分的与清水接触,如此反复。当镂空清洗框9内的中草药初步清洗完全后,控制旋转电机14停止工作,然后工人再将清洗缸12内的水处理,随后再次倒入适量的清水在清洗缸12内,重复以上动作,当镂空清洗框9内的中草药清洗完全后,且镂空清洗框9运动至原位时,控制旋转电机14停止工作。然后工人再次调节镂空清洗框9的高度,镂空清洗框9复位后,工人将镂空清洗框9内清洗完毕的中草药处理即可。

[0032] 因为还包括有挤压装置15,挤压装置15包括有电动推杆151、第一压板152、第二弹簧153和第二压板154,固定板8底部中间通过螺栓连接的方式连接有电动推杆151,电动推杆151底端设有第一压板152,第一压板152底部通过挂钩的方式均匀间隔的连接有第二弹簧153,第二弹簧153底端通过挂钩的方式连接有第二压板154;当镂空清洗框9复位后,控制电动推杆151伸缩运动,进而带动第一压板152上下运动,从而带动第二压板154上下运动,此时第二压板154对镂空清洗框9内的中草药进行挤压,如此可将中草药内多余的水分挤出,可达到对中草药进而初步滤干的效果。

[0033] 因为还包括有支撑杆16和吹风机17,安装板5底部的左右两侧均焊有支撑杆16,支撑杆16底端设有吹风机17,吹风机17的出风口分别位于镂空清洗框9左右两侧的正上方;第二压板154在工作时,并控制两吹风机17吹风,如此加快了中草药的滤干速度。

[0034] 因为底座1材质为不锈钢,不锈钢耐腐蚀性和耐酸性强,使本设备的使用寿命更长。

[0035] 因为旋转电机14为伺服电机,伺服电机高速性能好、抗过载能力强、低速运行平稳,伺服电机加减速的动态相应时间短,工艺精度、加工效率和工作可靠性高。

[0036] 因为滑杆10的材料为Q235钢,Q235钢硬度高,且不易变形,使本设备的使用寿命更长。

[0037] 以上所述实施例仅表达了本发明的优选实施方式,其描述较为具体和详细,但并不能因此而理解为对本发明专利范围的限制。应当指出的是,对于本领域的普通技术人员来说,在不脱离本发明构思的前提下,还可以做出若干变形、改进及替代,这些都属于本发明的保护范围。因此,本发明专利的保护范围应以所附权利要求为准。

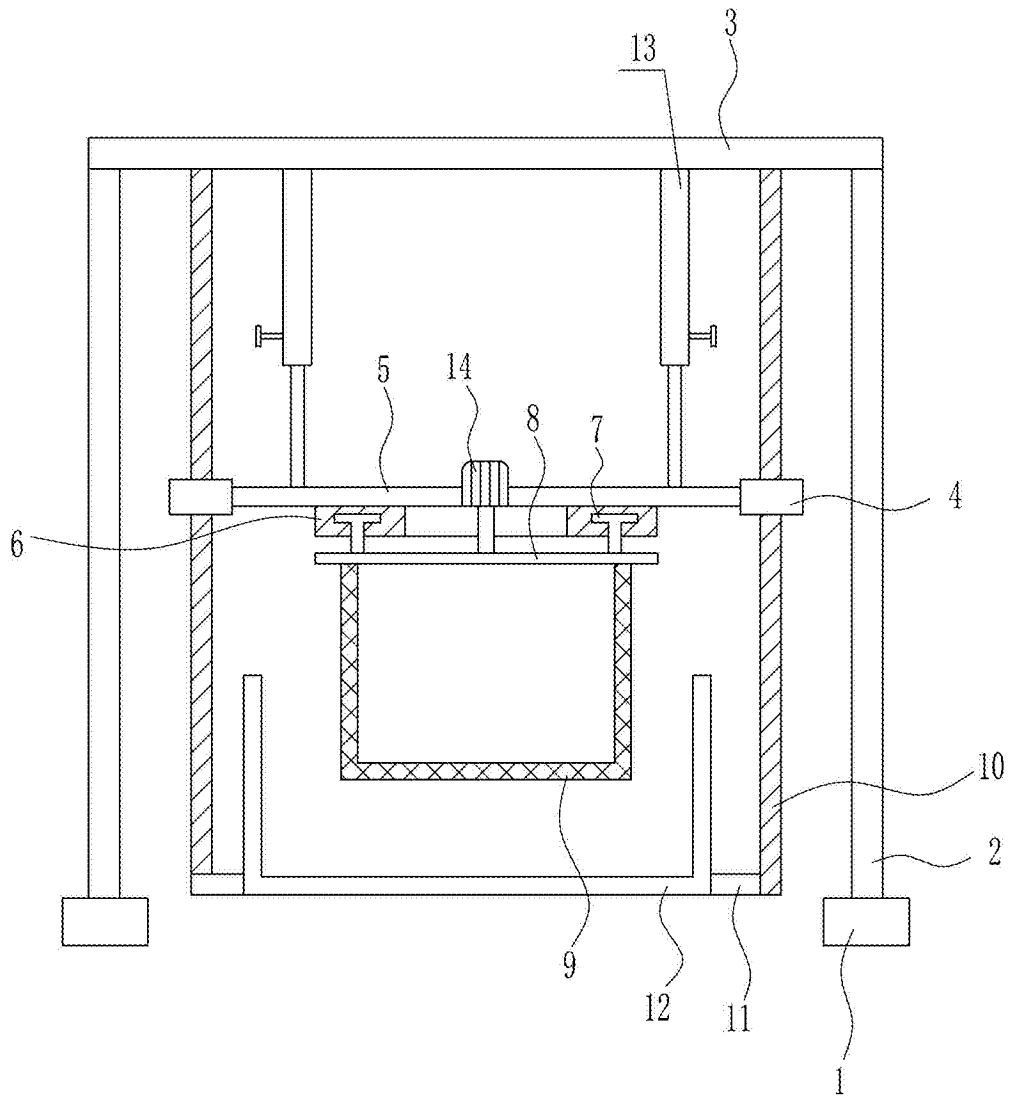


图 1

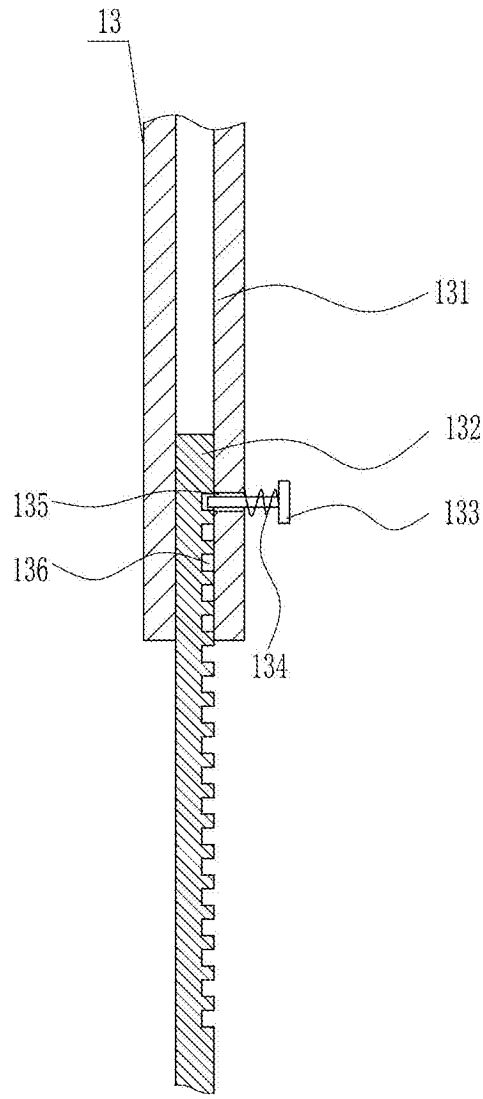


图 2

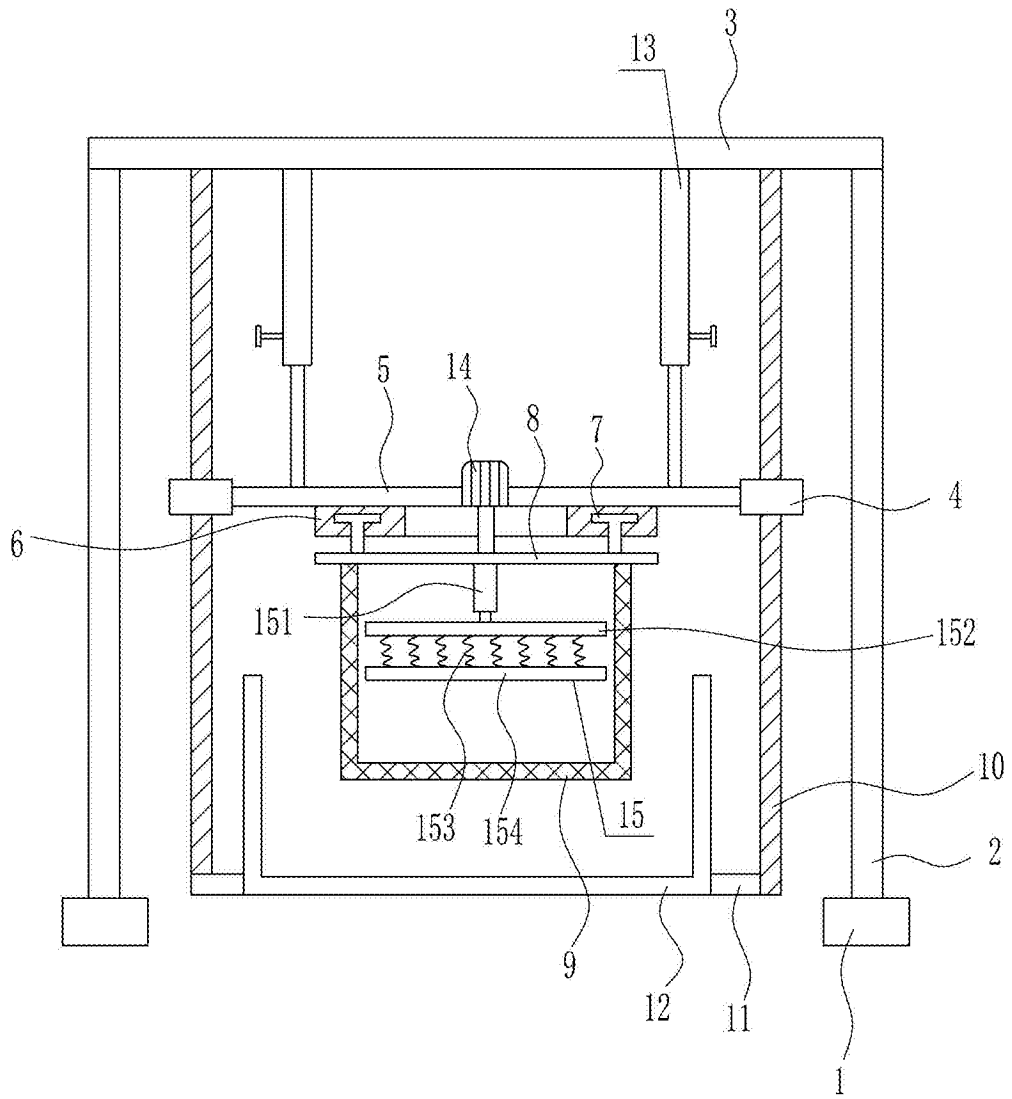


图 3

