

(12) 实用新型专利

(10) 授权公告号 CN 201835258 U

(45) 授权公告日 2011. 05. 18

(21) 申请号 201020578060. 9

(22) 申请日 2010. 10. 26

(73) 专利权人 合肥华信电动科技发展有限公司
地址 231100 安徽省合肥市长丰县三十头镇

(72) 发明人 陈胜利

(74) 专利代理机构 安徽合肥华信知识产权代理
有限公司 34112

代理人 余成俊

(51) Int. Cl.

E01H 1/05 (2006. 01)

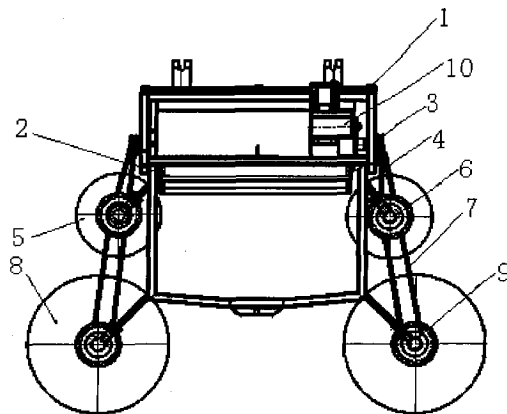
权利要求书 1 页 说明书 2 页 附图 1 页

(54) 实用新型名称

一种扫地车的清扫机构

(57) 摘要

本实用新型公开了一种扫地车的清扫机构，包括有清扫支架，所述清扫支架上转动安装有中轴滚刷，所述中轴滚刷的端部安装有传动轮，所述传动轮通过传动机构传动连接于其前方的中间边刷上，所述中间边刷通过传动机构传动连接于其前方的前边刷上，所述中轴滚刷由电机驱动。本实用新型结构简单、安装使用方便，通过中间边刷的结构设计，达到了彻底清扫死角的目的，成本低，经济实用，提高了扫地车的使用价值。



1. 一种扫地车的清扫机构,包括有清扫支架,所述清扫支架上转动安装有中轴滚刷,所述中轴滚刷的端部安装有传动轮,其特征在于:所述传动轮通过传动机构传动连接于其前方的中间边刷上,所述中间边刷通过传动机构传动连接于其前方的前边刷上,所述中轴滚刷由电机驱动。

2. 根据权利要求1所述的一种扫地车的清扫机构,其特征在于:所述的传动轮为带轮,所述的带轮通过中间圆皮带传动连接于所述中间边刷的双联带轮上,所述双联带轮通过前圆皮带传动连接于所述前边刷的前带轮上。

一种扫地车的清扫机构

技术领域

[0001] 本实用新型主要涉及一种垃圾清扫装置,尤其涉及一种扫路崖,运用于环卫、企业、公共系统清扫地面的扫地车的清扫机构。

背景技术

[0002] 目前,市场上使用的大部分扫地车,大都是由一个中轴滚刷和两个前边刷完成扫地,同时将扫的垃圾扫到垃圾箱里,在清扫过程中,前刷和中轴滚刷之间会存在垃圾死角,垃圾死角不能清扫干净,影响了环境卫生,降低了扫地车的使用价值。

实用新型内容

[0003] 本实用新型的目的是为了弥补已有技术的不足,提供了一种扫地车的清扫机构,通过增加了一个中间边刷,解决了现有的扫地车扫地不干净的问题,达到了清除垃圾死角的目的。

[0004] 本实用新型是通过以下技术方案来实现的:

[0005] 一种扫地车的清扫机构,包括有清扫支架,所述清扫支架上转动安装有中轴滚刷,所述中轴滚刷的端部安装有传动轮,其特征在于:所述传动轮通过传动机构传动连接于其前方的中间边刷上,所述中间边刷通过传动机构传动连接于其前方的前边刷上,所述中轴滚刷由电机驱动。

[0006] 所述的一种扫地车的清扫机构,其特征在于:所述的传动轮为带轮,所述的带轮通过中间圆皮带传动连接于所述中间边刷的双联带轮上,所述双联带轮通过前圆皮带传动连接于所述前边刷的前带轮上。

[0007] 本实用新型通过控制器控制,蓄电池供电能,使电机转动,然后通过链条带动中轴滚刷转动,同时带轮带动圆皮带带传动双联带轮,使中间边刷转动,带动滚刷转动清扫,中间边刷带动前边刷圆周转动清扫路崖角。

[0008] 本实用新型的优点是:

[0009] 本实用新型结构简单、安装使用方便,通过中间边刷的结构设计,达到了彻底清扫死角的目的,成本低,经济实用,提高了扫地车的使用价值。

附图说明

[0010] 图1为本实用新型结构示意图。

具体实施方式

[0011] 一种扫地车的清扫机构,包括有清扫支架1,清扫支架1上转动安装有中轴滚刷2,中轴滚刷2的端部安装有带轮3,带轮3通过中间圆皮带4传动连接于其前方中间边刷5的双联带轮6上,所述双联带轮6通过前圆皮带7传动连接于其前方前边刷8的前带轮9上,所述中轴滚刷2由电机10驱动。

[0012] 使用时,由蓄电池提供给电机 10 电能,电机 10 通过链轮带动中轴滚刷 2 转动,同时中轴滚刷 2 带动带轮 3 转动中间圆皮带 4,带动双联带轮 6 转动,使中间边刷 5 圆周运动,同时双联带轮 6 提供动力给前带轮 9,带动前边刷 8 圆周运动,即可达到清扫垃圾的工作。

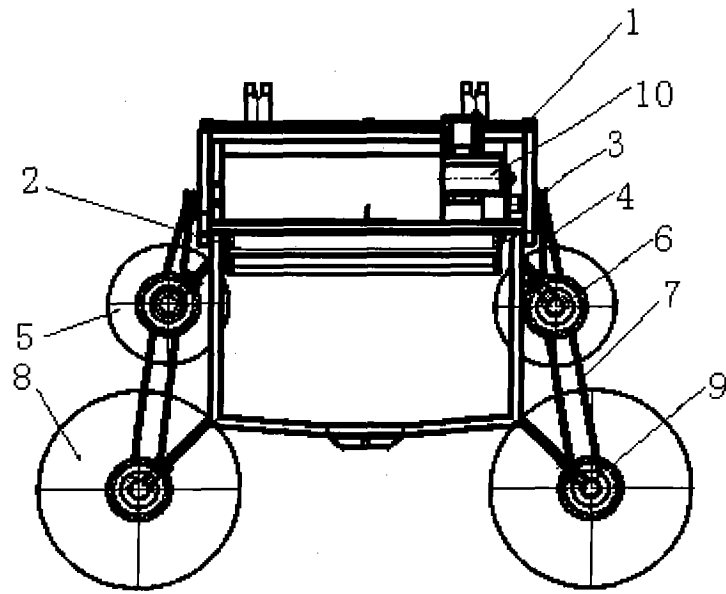


图 1