

RZECZPOSPOLITA
POLSKA



Urząd Patentowy
Rzeczypospolitej Polskiej

(12) **OPIS OCHRONNY**
WZORU UŻYTKOWEGO (19) **PL** (11) **65653**

(21) Numer zgłoszenia: **118610**

(22) Data zgłoszenia: **23.11.2009**

(13) **Y1**

(51) Int.Cl.
B65D 6/10 (2006.01)
A01G 9/02 (2006.01)

(54)

Zestaw wyjmowanego kontenera

(30) Pierwszeństwo:

25.11.2008, CZ, PUV2008-20585

(43) Zgłoszenie ogłoszono:

07.06.2010 BUP 12/10

(45) O udzieleniu prawa ochronnego ogłoszono:

31.10.2011 WUP 10/11

(73) Uprawniony z prawa ochronnego:

PLASTIA S.R.O., Nove Veseli, CZ

(72) Twórca(y) wzoru użytkowego:

MILAN TRUBAN, Kysucky Liesok, SK

PL 65653 Y1

Opis wzoru

Przedmiotem wzoru użytkowego jest zestaw wyjmowanego kontenera, przeznaczony do stosowania w ogrodnictwie, gospodarstwie domowym i przemyśle, np. do przechowywania lub transportu sadzonek roślin, roślin ozdobnych i innych produktów.

W przemyśle i gospodarstwach domowych mają zastosowanie podwójne pojemnikowe opakowania, z których częściowo zamkniętej przestrzeni wyjmuje się część wewnętrzną - kontener. Ogólnie chodzi o podwójne naczynia składające się z części zewnętrznej i wewnętrznej wyjmowanej części. Jeżeli górne krawędzie obu naczyń po wsunięciu do siebie leżą w tej samej płaszczyźnie, albo jeżeli górna krawędź wewnętrznego naczynia leży poniżej, trzeba wewnętrzne naczynie dostosować tak, żeby je było można wyciągnąć z naczynia zewnętrznego. Stosuje się w tym celu w naczyniach wewnętrznych na przykład przechyłane druciane uszka albo wykonuje otwory w końcu górnej krawędzi naczynia wewnętrznego, do których można włożyć różne urządzenia do chwytania. W przypadku mniejszych naczyń, na przykład doniczki z sadzonką, która jest wsunięta do ozdobnej doniczki, można doniczkę z sadzonką wyjąć najlepiej przez uchwycenie rośliny. To jednak w wielu przypadkach nie jest możliwe, i ponadto podczas podobnej manipulacji dochodzi do rozluźnienia i wysypania gliny z doniczki.

Z opisu wynalazku EP 1790212 znana jest doniczka, wewnątrz której znajduje się naczynie (wkładka) z sadzonką. W obrzeżu tego naczynia są wykonane odpowiednie naprzeciwległe wycięcia, w których są umieszczone uchwyty prowadzone każdy w prowadnicy uchwyty w ścianie bocznej naczynia z sadzonką, i po jego przesunięciu do dolnego skrajnego położenia jego krawędź odpowiada górnej krawędzi naczynia z sadzonką. Uchwyty wysunięte z prowadnicy ponad krawędź umożliwiają dobrą manipulację naczyniem, co stanowi ułatwienie dla obsługującego podczas wyjmowania z doniczki naczynia z sadzonką. Złożony uchwyt nie wystaje ponad górną krawędź doniczki ani naczynia, co wpływa na estetykę tego rozwiązania. Rozwiązanie składa się natomiast z kilku części, co ze względów technologicznych stanowi utrudnienie w produkcji.

Istotą zestawu wyjmowanego kontenera według wzoru użytkowego, w którym górna krawędź kontenera jest na takim samym poziomie lub poniżej krawędzi zewnętrznego pojemnika, jest to, że w okolicy górnej krawędzi kontenera jest osadzona oś, wokół której w przestrzeni między pojemnikiem i kontenerem obraca się tuleja uchwyty z wolną częścią uchwyty, gdzie wolna część uchwytywa uchwyty jest przechyłna poniżej poziomu górnej krawędzi kontenera wyposażonej we wzdłużny otwór dla tego uchwyty i ma ogranicznik ruchu, a identyczne ułożenie osi i uchwyty jest wykonane z przeciwległej strony kontenera. Górna krawędź kontenera ma obrzeże, w którym jest wykonany wzdłużny otwór tak, że oś i ogranicznik ruchu wolnej uchwytywa części uchwyty są ułożone pod obrzeżem.

Tuleja jest połączona prostą częścią uchwyty z ramieniem.

Ramię prostej części uchwyty odpowiada ukształtowaniem wzdłużnemu otworowi w obrzeżu kontenera.

Wolna uchwytywa część uchwyty ma nad ogranicznikiem ruchu unieruchamiający występ.

Przekrój kontenera ma kształt wielokąta foremnego lub przekrój kontenera ma kształt zaokrąglony.

Zaletą zestawu wyjmowanego kontenera według niniejszego rozwiązania technicznego jest to, że uchwyt obraca się wokół jedynej części obrotowej i to umożliwia jego prostą produkcję. Uchwyt można formować według dogodnego kształtu ergonomicznego, ponieważ jego górna uchwytywa część jest po przechyleniu ukryta w przestrzeni między kontenerem i naczyniem, co umożliwia również dogodną manipulację również kontenerami o wielkiej objętości. Po przechyleniu uchwyty jego prosta część z wystającym ramieniem zapełnia otwór w obrzeżu, i nie narusza górnej krawędzi kontenera oraz jednolitej linii zestawu.

Zestaw wyjmowanego kontenera według wzoru użytkowego jest uwidoczony na rysunku, na którym fig. 1 przedstawia w widoku kontener włożony do pojemnika, gdzie jeden uchwyt jest wsunięty do obrzeża kontenera a drugi jest wysunięty w położeniu transportowym, a fig. 2 przedstawia uchwyt zamocowany w obrzeżu górnej krawędzi kontenera.

Kontener 2 o przekroju kwadratowym jest wsunięty do zewnętrznego pojemnika 1 o odpowiadającym ukształtowaniu. Jego górna krawędź 6 ma zewnętrzne obrzeże 7, które po wsunięciu kontenera jest na tym samym poziomie jak górna krawędź pojemnika 1. W środkowej części po jednej stronie obrzeża 7 jest wykonany wzdłużny otwór 8 dla uchwyty 4, którego tuleja 4a obraca się wokół osi 5, osadzonej pod obrzeżem 7 na początku otworu 8. Uchwyt 4 porusza się wokół osi 5 otworu 8, w przestrzeni 3 między pojemnikiem 1 i kontenerem 2. Tuleja 4a jest połączona z ramieniem 4f prostej części

4b uchwytu, i dalej uchwyt 4 ma wolną uchwytową część 4c, która przechyla się poniżej poziomu górnej krawędzi 6 kontenera 2. Na wolnym końcu uchwytowej części 4c jest ogranicznik ruchu 4e, ułożony pod obrzeżem 7 i po wysunięciu uchwytu 4 opierający się od dołu o obrzeże 7, bezpośrednio za końcem otworu 8. Wystające ramię 4f prostej części 4b uchwytu 4 odpowiada ukształtowaniem wzdłużnemu otworowi 8 w obrzeżu 7 kontenera 2, i zapełnia w przechylnym położeniu uchwytu 4 otwór 8. Wolna uchwytowa część 4c uchwytu 4 ma nad ogranicznikiem ruchu 4e unieruchamiający występ 4d, ułożony w wysuniętym położeniu uchwytu 4 ponad obrzeżem 7 kontenera 2, który unieruchamia uchwyt 4 w położeniu wysuniętym. Identyczne ułożenie osi 5, otworu 8 i uchwytu 4 jest wykonane z przeciwległej strony kontenera 2.

W kontenerze 2 jego górna krawędź 6 może nie posiadać obrzeża 7, i w takim przypadku należy na zewnętrznej ścianie kontenera 2 wykonać występ albo inną blokadę do unieruchomienia wysuniętego uchwytu 4. Kontener i zewnętrzny pojemnik oprócz przekroju kwadratowego może mieć kształt innego foremnego wielokąta, ewentualnie jego przekrój może być okrągły albo eliptyczny. W takim przypadku kształt uchwytu musi odpowiadać konturowi kontenera. Możliwe jest również rozwiązanie, w którym wyjmowany kontener i pojemnik będą miały wzajemnie odrębne kształty przekroju. Należy wówczas uwzględnić dostateczną przestrzeń między kontenerem i naczyniem do ułożenia przechylnego uchwytu.

Zastrzeżenia ochronne

1. Zestaw wyjmowanego kontenera z innej częściowo zamkniętej przestrzeni, zwłaszcza pojemnika lub doniczki, gdzie górna krawędź kontenera jest na takim samym poziomie lub poniżej krawędzi zewnętrznego pojemnika, **znamienny tym**, że w okolicy górnej krawędzi (6) kontenera (2) jest osadzona oś (5), wokół której w przestrzeni (3) między pojemnikiem (1) i kontenerem (2) obraca się tuleja (4a) uchwytu (4) z wolną częścią uchwytową (4c), gdzie wolna część uchwytowa (4c) uchwytu (4) jest przechylna poniżej poziomu górnej krawędzi (6) kontenera (2) wyposażonej we wzdłużny otwór (8) dla tego uchwytu (4) i ma ogranicznik ruchu (4e), a identyczne ułożenie osi (5) i uchwytu (4) jest wykonane z przeciwległej strony kontenera (2).

2. Zestaw kontenera według zastrz. 1, **znamienny tym**, że górna krawędź (6) kontenera (2) ma obrzeże (7), w którym jest wykonany wzdłużny otwór (8) tak, że oś (5) i ogranicznik ruchu (4e) wolnej uchwytowej części (4c) uchwytu (4) są ułożone pod obrzeżem (7).

3. Zestaw kontenera według zastrz. 1 albo 2, **znamienny tym**, że tuleja (4a) jest połączona prostą częścią (4b) uchwytu z ramieniem (4f).

4. Zestaw kontenera według zastrz. 1 albo 2, albo 3, **znamienny tym**, że ramię (4f) prostej części (4b) uchwytu (4) odpowiada ukształtowaniem wzdłużnemu otworowi (8) w obrzeżu (7) kontenera (2).

5. Zestaw kontenera według zastrz. 1 albo 2, albo 3, albo 4, **znamienny tym**, że wolna uchwytowa część (4c) uchwytu (4) ma nad ogranicznikiem ruchu (4e) unieruchamiający występ (4d).

6. Zestaw kontenera według zastrz. 1 albo 2, albo 3, albo 4, albo 5, **znamienny tym**, że przekrój kontenera (2) ma kształt wielokąta foremnego.

7. Zestaw kontenera według zastrz. 1 albo 2, albo 3, albo 4, albo 5, **znamienny tym**, że przekrój kontenera (2) ma kształt zaokrąglony.

Rysunki

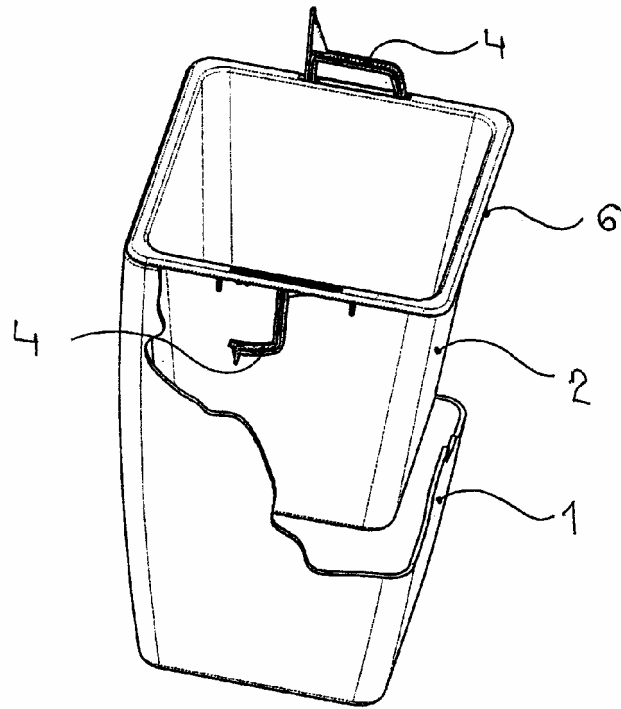


Fig.1

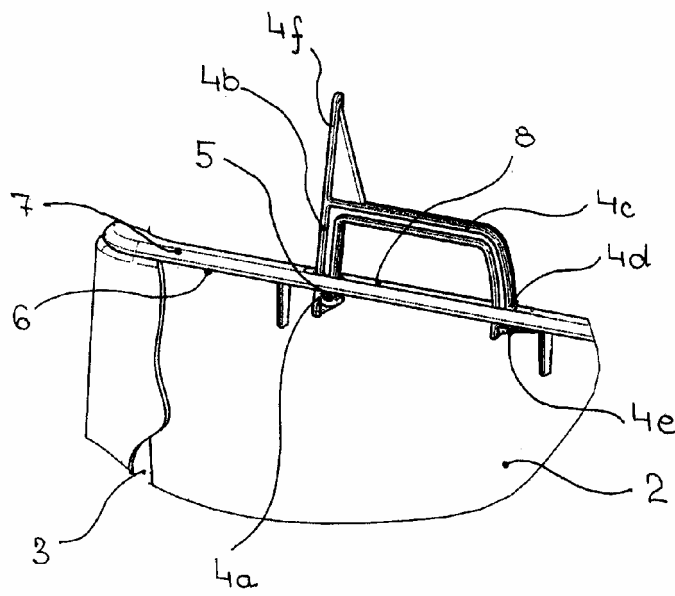


Fig. 2