

19 RÉPUBLIQUE FRANÇAISE
INSTITUT NATIONAL
DE LA PROPRIÉTÉ INDUSTRIELLE
COURBEVOIE

11 N° de publication : 3 141 051

(à n'utiliser que pour les
commandes de reproduction)

21 N° d'enregistrement national : 22 10876

51 Int Cl⁸ : A 47 L 11/34 (2022.01), B 08 B 3/00

12 DEMANDE DE BREVET D'INVENTION

A1

22 Date de dépôt : 20.10.22.

30 Priorité :

43 Date de mise à la disposition du public de la
demande : 26.04.24 Bulletin 24/17.

56 Liste des documents cités dans le rapport de
recherche préliminaire : *Se reporter à la fin du
présent fascicule*

60 Références à d'autres documents nationaux
apparentés :

Demande(s) d'extension :

71 Demandeur(s) : SEB S.A. SOCIETE ANONYME A
CONSEIL D'ADMINISTRATION — FR.

72 Inventeur(s) : LOPRETE Stephane, LATOUT Gérald
et D'OLIVIERA DIAS Laurent.

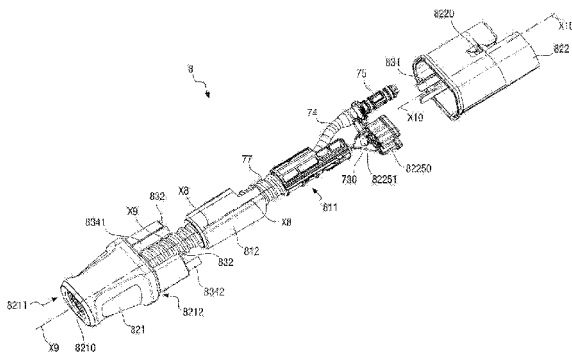
73 Titulaire(s) : SEB S.A. SOCIETE ANONYME A
CONSEIL D'ADMINISTRATION.

74 Mandataire(s) : REGIMBEAU.

54 Ensemble pour un accessoire de diffusion de vapeur.

57 Le présent exposé concerne un ensemble pour un accessoire de diffusion de vapeur, l'ensemble comprenant : un cordon ; un organe de connexion (8) comprenant : un élément de couplage (81) comprenant : une pièce de serrage (811) ; et un manchon (812) ; et un élément de liaison (821, 822).

Figure pour l'abrégié : Fig. 22



FR 3 141 051 - A1



Description

Titre de l'invention : Ensemble pour un accessoire de diffusion de vapeur

Domaine technique

[0001] Le présent exposé concerne le domaine électroménager. Plus précisément, le présent exposé porte sur un appareil électroménager de diffusion de vapeur.

ETAT DE LA TECHNIQUE

[0002] Certains appareils électroménagers utilisent de la vapeur. Pour ce faire, un conduit est généralement prévu pour alimenter l'accessoire permettant de projeter de la vapeur à la base qui génère la vapeur. Le raccord entre le conduit et la base est critique car il existe un risque d'arrachage suite à une traction trop importante de l'utilisateur sur l'accessoire. Un tel arrachage est susceptible de mettre en péril la sécurité de l'utilisateur car de la vapeur brûlante pourrait alors être projetée hors de la base, au niveau du raccord endommagé.

EXPOSE GENERAL

[0003] Un but du présent exposé est d'améliorer la sécurité d'un appareil électroménager.

[0004] Un autre but du présent exposé est de proposer un appareil électroménager de construction économique et fiable, dont l'utilisation soit simple et rapide.

[0005] Il est à cet effet proposé, selon un aspect du présent exposé, un ensemble pour un accessoire de diffusion de vapeur, l'ensemble comprenant :

- un cordon creux présentant une première extrémité prévue pour être raccordé à un organe de diffusion de vapeur, le cordon étant prévu pour loger au moins une gaine électrique et au moins un conduit de diffusion de vapeur ;

- un organe de connexion prévu pour raccorder le cordon à une base de diffusion de vapeur de manière amovible, la base de diffusion de vapeur comprenant un générateur de vapeur, de sorte à diffuser de la vapeur depuis le générateur de vapeur vers le conduit de diffusion de vapeur, l'organe de connexion comprenant :

- un élément de couplage prévu pour raccorder l'organe de connexion au cordon, l'élément de couplage comprenant :

- une pièce de serrage comprenant au moins deux portions complémentaires prévues pour enserrer au moins une portion du cordon au niveau d'une deuxième extrémité du cordon, opposée à la première extrémité ; et

- un manchon prévu pour être emmanché sur la pièce de serrage de sorte à entourer la pièce de serrage et à maintenir fixe les portions complémentaires sur la portion du cordon ; et

- un élément de liaison prévu pour être assemblé à l'élément de couplage de sorte à

entourer le manchon et pour être raccordé de manière amovible à la base de diffusion de vapeur.

- [0006] Séparer la fonction de raccord au cordon, dévolue à l'élément de couplage, de la fonction de raccord à la base de diffusion de vapeur, dévolue à l'élément de liaison, permet d'améliorer la résistance mécanique de l'organe de connexion et, ainsi, de mieux prévenir un arrachage. En outre, prévoir un manchon en plus de la pièce de serrage permet d'améliorer la fixation de l'organe de connexion sur le cordon.
- [0007] L'ensemble peut en outre comprendre un organe de renfort prévu pour être agencé autour de la deuxième extrémité du cordon, dans lequel l'organe de renfort s'étend selon un premier axe longitudinal et présente au moins une première extension d'anti-arrachage s'étendant radialement en saillie vers l'extérieur de l'organe de renfort ; et
- dans lequel la pièce de serrage est prévue pour enserrer l'organe de renfort et au moins une des portions complémentaires présente une surface active destinée à s'étendre en regard de l'organe de renfort, l'au moins une des portions complémentaires comprenant en outre au moins une deuxième extension d'anti-arrachage s'étendant en saillie de la surface active, la deuxième extension d'anti-arrachage étant prévue pour coopérer avec la première extension d'anti-arrachage lorsque les portions complémentaires ensèrent l'organe de renfort, de sorte à empêcher une translation de l'élément de couplage par rapport à l'organe de renfort le long du premier axe longitudinal.
- [0008] L'organe de renfort peut comprendre au moins une spire, au moins une portion de la spire formant la première extension d'anti-arrachage.
- [0009] La première extension d'anti-arrachage peut être métallique.
- [0010] L'au moins une des portions complémentaires peut s'étendre selon un deuxième axe longitudinal et la deuxième extension d'anti-arrachage comprendre une nervure de blocage s'étendant selon le deuxième axe longitudinal.
- [0011] L'au moins une des portions complémentaires peut s'étendre selon un deuxième axe longitudinal et la deuxième extension d'anti-arrachage comprendre une nervure de blocage s'étendant transversalement au deuxième axe longitudinal.
- [0012] Chacune des portions complémentaires peut s'étendre selon un deuxième axe longitudinal, la pièce de serrage comprenant en outre une portion de maintien s'étendant à partir d'au moins une des portions complémentaires selon le deuxième axe longitudinal, la portion de maintien étant prévue pour maintenir la gaine électrique et laisser libre le conduit de diffusion de vapeur.
- [0013] La portion de maintien peut comprendre une paroi délimitant un canal de maintien à l'intérieur duquel une portion de la gaine électrique est prévue pour s'étendre, le canal comprenant un coude prévu pour maintenir la gaine électrique fixe par rapport à la

pièce de serrage.

- [0014] Le manchon peut être prévu pour être emmanché en force autour de la pièce de serrage de sorte à être maintenu fixe par rapport à la pièce de serrage.
- [0015] La pièce de serrage peut comprendre un premier élément de fixation et le manchon comprend un deuxième élément de fixation, le premier élément de fixation étant configuré pour coopérer avec le deuxième élément de fixation de sorte à maintenir le manchon fixe autour de la pièce de serrage.
- [0016] La pièce de serrage peut en outre comprendre au moins un élément d'articulation, au moins deux des portions complémentaires étant reliées par l'élément d'articulation.
- [0017] L'élément d'articulation et les au moins deux des portions complémentaires peuvent être monoblocs.
- [0018] La pièce de serrage peut comprendre trois portions complémentaires.
- [0019] L'élément de liaison peut comprendre :
- un corps longitudinal prévu pour être assemblé à l'élément de couplage par emmanchement de sorte à entourer le manchon et s'étendre au-delà de l'élément de couplage dans une direction opposée au cordon ; et
 - un couvercle prévu pour être assemblé au corps longitudinal, le couvercle étant prévu pour être raccordé de manière amovible à la base de diffusion de vapeur.
- [0020] Le couvercle peut être prévu pour être assemblé au corps longitudinal par emmanchement de sorte à ce qu'au moins une portion du couvercle entoure au moins une portion du corps longitudinal.
- [0021] Selon un autre aspect du présent exposé, il est proposé un accessoire de diffusion de vapeur comprenant :
- un organe de diffusion de vapeur ; et
 - un ensemble tel que précédemment décrit ;
 - dans lequel le cordon est raccordé à l'organe de diffusion de vapeur.
- [0022] L'accessoire de diffusion de vapeur peut être l'un parmi un accessoire de repassage, un accessoire de nettoyage et un accessoire de défroissage.
- [0023] Selon un autre aspect du présent exposé, il est proposé un appareil électroménager comprenant :
- un accessoire de diffusion de vapeur tel que précédemment décrit ; et
 - une base de diffusion de vapeur comprenant un générateur de vapeur ;
 - dans lequel l'organe de connexion est prévu pour relier le cordon à la base de diffusion de vapeur de sorte à permettre une diffusion de vapeur depuis le générateur de vapeur vers l'organe de diffusion de vapeur à travers le cordon.

DESCRIPTION DES FIGURES

- [0024] D'autres caractéristiques, buts et avantages ressortiront de la description qui suit, qui

est purement illustrative et non limitative, et qui doit être lue en regard des dessins annexés sur lesquels :

- [0025] La [Fig.1] illustre un appareil électroménager.
- [0026] La [Fig.2] illustre un appareil électroménager comprenant un accessoire de diffusion de vapeur prévu pour le repassage agencé dans un espace de rangement.
- [0027] La [Fig.3] illustre un appareil électroménager comprenant un accessoire de diffusion de vapeur prévu pour le repassage maintenu dans un espace de rangement.
- [0028] La [Fig.4] illustre un appareil électroménager comprenant un accessoire de diffusion de vapeur prévu pour le défroissage maintenu dans un espace de rangement.
- [0029] La [Fig.5] illustre un appareil électroménager comprenant un accessoire de diffusion de vapeur prévu pour le défroissage suspendu dans un espace de rangement.
- [0030] La [Fig.6] illustre un appareil électroménager comprenant un accessoire de diffusion de vapeur prévu pour le nettoyage suspendu dans un espace de rangement.
- [0031] La [Fig.7] est une vue agrandie d'un organe de retenue et d'un élément d'accrochage destinés à coopérer.
- [0032] La [Fig.8] illustre un générateur de vapeur disposé à l'intérieur d'une base de diffusion de vapeur de l'appareil électroménager de la [Fig.1], la base étant représentée partiellement sur cette figure pour permettre de visualiser certains éléments internes à la base.
- [0033] La [Fig.9] est une vue en coupe, selon un plan vertical, de la partie supérieure de la base de diffusion de vapeur de l'appareil de la [Fig.1].
- [0034] La [Fig.10] est une vue en coupe, semblable à celle de la [Fig.9], de la base de diffusion de vapeur coopérant avec un organe de connexion.
- [0035] La [Fig.11] est une autre vue en coupe, dans un plan de coupe parallèle au plan de coupe des figures 9 et 10, de la partie supérieure de la base de diffusion de vapeur coopérant avec l'organe de connexion.
- [0036] La [Fig.12] illustre un accessoire de diffusion de vapeur prévu pour le repassage destiné à être connecté à une base de diffusion de vapeur.
- [0037] La [Fig.13] illustre une partie de l'accessoire de diffusion de vapeur prévu pour le repassage représenté sur la [Fig.12].
- [0038] La [Fig.14] illustre différentes têtes de nettoyage pouvant être accouplées alternativement à une embase reliée à la base de diffusion de vapeur pour former différents organes de diffusion de vapeur.
- [0039] La [Fig.15] est une vue en coupe de l'accessoire de diffusion de vapeur lorsque l'embase est accouplée à une tête de nettoyage destinée au lavage des vitres.
- [0040] La [Fig.16] est une autre vue en coupe de l'organe de diffusion de vapeur lorsque l'embase est accouplée à la tête de nettoyage destinée au lavage des vitres.
- [0041] La [Fig.17] est une vue en coupe de la tête de nettoyage destinée au lavage des vitres.

- [0042] La [Fig.18] est une vue en perspective éclatée de la tête de nettoyage destinée au lavage des vitres montée sur l'embase de l'organe de diffusion de vapeur.
- [0043] La [Fig.19] est une autre vue en perspective éclatée de la tête de nettoyage destinée au lavage des vitres montée sur l'embase de l'organe de diffusion de vapeur.
- [0044] La [Fig.20] est encore une autre vue en perspective éclatée de la tête de nettoyage destinée au lavage des vitres montée sur l'embase de l'organe de diffusion de vapeur.
- [0045] La [Fig.21] est une vue en perspective d'une partie d'un organe de connexion dans deux configurations différentes.
- [0046] La [Fig.22] est une vue en perspective éclatée de l'organe de connexion illustré partiellement sur la [Fig.21].
- [0047] La [Fig.23] est une autre vue en perspective éclatée de l'organe de connexion de la [Fig.21].
- [0048] La [Fig.24] est une vue en perspective d'une partie d'un organe de connexion selon une variante de réalisation.
- [0049] La [Fig.25] est une vue perspective éclatée de l'organe de connexion illustré partiellement sur la [Fig.24].
- [0050] La [Fig.26] est une vue en coupe de l'organe de connexion de la [Fig.21].
- [0051] La [Fig.27] est une vue en coupe d'un embout d'un conduit de diffusion de vapeur équipant l'organe de connexion de la [Fig.21].
- [0052] Sur l'ensemble des figures, les éléments similaires portent des références identiques.

DESCRIPTION DETAILLEE

Appareil électroménager

- [0053] La [Fig.1] illustre un appareil électroménager 1, c'est-à-dire un appareil fonctionnant à l'électricité et destiné à assurer des besoins domestiques.
- [0054] L'appareil électroménager 1 est susceptible de remplir diverses fonctions telles que le traitement du linge, typiquement le repassage et/ou le défroissage de vêtements, et/ou le nettoyage de surfaces, telles qu'une vitre. Pour assurer ces fonctions, l'appareil électroménager 1 est configuré pour diffuser de la vapeur, de préférence de la vapeur d'eau.
- [0055] L'appareil électroménager 1 est portable, en ce qu'il est conçu pour être facilement transporté par un utilisateur.
- [0056] L'appareil électroménager 1 comprend une base de diffusion de vapeur 2 et un accessoire de diffusion de vapeur 3, 4, 5 amovible par rapport à la base de diffusion de vapeur 2.

Base de diffusion de vapeur

- [0057] Comme illustré de la [Fig.1] à la [Fig.7], la base diffusion de vapeur prend généralement la forme d'une boîte, de forme sensiblement tronconique, bien que cela ne

soit bien entendu pas limitatif, toute forme de base de diffusion de vapeur 2, telle qu'un parallépipède, pouvant être envisagée.

- [0058] La base de diffusion de vapeur 2 comprend une face support 200 prévue pour poser la base de diffusion de vapeur 2 sur une surface sensiblement horizontale et plane, typiquement sur le sol, et une pluralité de faces latérales 201, 202 s'étendant à partir de la face support 200.
- [0059] Dans le présent exposé, les termes « horizontal » et « vertical » sont employés en référence à la situation d'usage de l'appareil électroménager 1 dans laquelle la face support 200 repose à plat sur un plan, un élément étant horizontal lorsqu'il s'étend sensiblement parallèlement au plan et vertical lorsqu'il s'étend sensiblement orthogonalement au plan. De la même manière, les termes « inférieur » (ou « bas ») et « supérieur » (ou « haut ») renvoient, respectivement, à une zone de l'appareil électroménager plus proche, ou plus éloignée, du plan sur lequel repose la face support 200.
- [0060] En outre, la base de diffusion de vapeur 2 est avantageusement portable et peut, pour ce faire, comprendre une poignée de transport 22 positionnée au niveau d'une extrémité supérieure de la base de diffusion de vapeur 2, c'est-à-dire une extrémité qui est opposée à la face support 200, la poignée de transport 22 étant prévue pour le transport de la base de diffusion de vapeur 2. La poignée de transport 22 peut prendre toute forme et dimensions adaptées, voire être munie de composants d'accroche 220, tels qu'une surface présentant une rugosité plus élevée que le reste de la poignée de transport 22, la surface s'étendant à partir de la poignée de transport 22, et ce pour faciliter sa préhension par un utilisateur, typiquement en prévenant un glissement de la main de l'utilisateur sur la poignée de transport 22.
- [0061] Au moins une des faces latérales 201, 202 de la base de diffusion de vapeur 2 s'étend sensiblement perpendiculairement par rapport à la face support 200 et délimite un espace de rangement 2010 prévu pour accueillir l'organe de diffusion de vapeur 6 de l'accessoire de diffusion de vapeur 3, 4, 5, lequel organe de diffusion de vapeur 6 est décrit plus en détails ci-après. Par sensiblement perpendiculairement, il est envisagé qu'un angle entre la face latérale 201 et la face support 200 soit compris entre 80° et 100°. Ainsi, la base de diffusion de vapeur 2 offre un espace de rangement 2010 dans lequel l'organe de diffusion de vapeur 6 s'étend dans une position sensiblement verticale, ce qui facilite le transport de l'appareil électroménager 1, notamment dans la mesure où la préhension de la poignée de transport 22 de la base de diffusion de vapeur 2 n'est pas encombrée par la présence de l'organe de diffusion de vapeur 6. Cette face latérale 201 munie de l'espace de rangement 2010 peut être formée dans une plaque 2012, comprenant avantageusement un matériau résistant à une température supérieure à 250°C. La plaque 2012 est rapportée et fixée sur la base de diffusion de vapeur 2.

Comme visible de la [Fig.2] à la [Fig.7], l'espace de rangement 2010 est prévu pour accueillir l'organe de diffusion de vapeur 6, qu'il soit, par ailleurs, relié ou non à la base de diffusion de vapeur 2. Le rangement de l'organe de diffusion de vapeur 6 de l'accessoire de diffusion de vapeur 3, 4, 5 sur la base de diffusion de vapeur 2 peut, par exemple, être utilisé entre deux utilisations successives de l'accessoire de diffusion de vapeur 3, 4, 5 ou bien pour transporter l'appareil électroménager 1.

[0062] Afin de sécuriser le rangement de l'organe de diffusion de vapeur 6 sur la base de diffusion de vapeur 2, notamment lors du transport de l'appareil électroménager 1, un organe de retenue 2011 est positionné au niveau de la face latérale 201 de la base de diffusion de vapeur 2 qui est munie de l'espace de rangement 2010, de préférence au niveau de l'extrémité supérieure de la face latérale 201, c'est-à-dire l'extrémité qui est opposée à la face support 200, afin d'éviter que l'actionnement de l'organe de retenue 2011 ne soit entravé par la présence du sol lorsque la base de diffusion de vapeur 2 est posée sur le sol et que l'organe de diffusion de vapeur 6 est agencé au sein de l'espace de rangement 2010. L'organe de retenue 2011 est en effet mobile par rapport à la base de diffusion de vapeur 2 entre une position retractée, visible sur la [Fig.1] et sur la [Fig.2], dans laquelle l'organe de retenue 2011 autorise le retrait de l'organe de diffusion de vapeur 6 de l'espace de rangement 2010, et une position déployée, illustrée de la [Fig.3] à la [Fig.7], dans laquelle l'organe de retenue 2011 maintient l'organe de diffusion de vapeur 6 fixe au sein de l'espace de rangement 2010. Ceci permet une manipulation simple et pratique de l'appareil électroménager 1, ce qui en facilite le transport et le rangement. L'organe de retenue 2011 est de préférence mobile en rotation par rapport à la base de diffusion de vapeur 2 et prend avantageusement la forme d'un arceau. Il s'agit en effet d'une mobilité et d'une forme de construction de l'organe de retenue 2011 qui sont simples d'utilisation et peu coûteuses à fabriquer. L'organe de retenue 2011 peut, dans sa position déployée, coopérer avec différentes portions de l'accessoire de diffusion de vapeur 3, 4, 5, comme visible de la [Fig.3] à la [Fig.7], notamment avec un élément d'accrochage 674 de l'accessoire de diffusion de vapeur 3, 4 décrit plus en détails ci-après.

[0063] La [Fig.7] illustre en outre que l'organe de retenue 2011 peut comprendre un élément de suspension 20111 s'étendant à partir, de préférence en saillie, de l'organe de retenue 2011 et prévu pour maintenir l'organe de diffusion de vapeur 6 fixe dans une position de suspension, visible sur la [Fig.5] et sur la [Fig.6], lorsque l'organe de retenue 2011 est en position déployée. Cet élément de suspension 20111 peut avantageusement prendre la forme d'un crochet s'étendant en saillie de l'organe de retenue 2011, de préférence en saillie de l'extrémité libre de l'arceau 2011 lorsque l'arceau 2011 est en position déployée. L'élément de suspension 20111 est notamment utile lorsque l'organe de diffusion de vapeur 6 est agencé de manière provisoire au sein de l'espace

de rangement 2010, typiquement entre deux utilisations successives de l'accessoire de diffusion de vapeur 3, 4, 5. A cet égard, la [Fig.5] illustre l'organe de diffusion de vapeur 6 d'un accessoire de défroissage 5 dans une position de suspension, tandis que la [Fig.6] illustre l'organe de diffusion de vapeur 6 d'un accessoire de nettoyage 4 dans une position de suspension. Ceci facilite la manipulation de l'appareil électroménager 1.

[0064] Pour stabiliser l'organe de diffusion de vapeur 6 de l'accessoire de diffusion de vapeur 4, 5 lorsqu'il se trouve dans une position de suspension, l'organe de retenue 2011 peut comprendre, comme visible sur la [Fig.7], un élément d'immobilisation 20112 configuré pour prévenir un basculement transversal, par rapport à la verticale, de l'organe de diffusion de vapeur 6 lorsqu'il se trouve dans la position de suspension. Cet élément d'immobilisation 20112 peut prendre la forme d'une nervure s'étendant en saillie de l'organe de retenue 2011, par exemple en saillie d'une surface de l'organe de retenue 2011 destinée à se trouver en regard de la base de diffusion de vapeur 2 lorsque l'organe de retenue 2011 est en position rétractée. L'élément d'immobilisation 20112 peut, dans la position déployée de l'organe de retenue 2011, coopérer avec différentes portions de l'organe de diffusion de vapeur 6 de l'accessoire de diffusion de vapeur 3, 4, 5, comme visible de la [Fig.2] à la [Fig.7], notamment avec un élément de guidage 675 de l'organe de diffusion de vapeur 6 décrit plus en détails ci-après.

[0065] La [Fig.2], la [Fig.3] et la [Fig.4] illustrent que la base de diffusion de vapeur 2 peut en outre comprendre une butée 2013 s'étendant à partir de la face latérale 201 munie de l'espace de rangement 2010. La butée 2013 est prévue pour coopérer avec un évidement d'accrochage 676 complémentaire de l'accessoire de diffusion de vapeur 3, 4, 5, décrit plus en détails ci-après, lorsque l'organe de diffusion de vapeur 6 est agencé au sein de l'espace de rangement 2010. Comme visible plus précisément sur la [Fig.2], la butée 2013 peut notamment être utile afin de disposer l'organe de diffusion de vapeur 6 de manière provisoire au sein de l'espace de rangement 2010, typiquement pour faire reposer l'organe de diffusion de vapeur 6 d'un accessoire de repassage 3 sur la base de diffusion de vapeur 2, entre deux utilisations successives. Également, la butée 2013 peut notamment être utile pour améliorer la tenue de l'organe de diffusion de vapeur 6 au sein de l'espace de rangement 2010, comme l'illustre la [Fig.4], où l'organe de diffusion de vapeur 6 d'un accessoire de défroissage 5 est agencé à l'intérieur de l'espace de rangement 2010 et comporte une poignée de préhension 67 dont une portion coopère avec l'organe de retenue 2011 et dans lequel l'évidement d'accrochage 676, ménagé dans une tête de diffusion de vapeur 61 de l'organe de diffusion de vapeur 6 de l'accessoire de défroissage 5, coopère avec la butée 2013. Avantagusement, la butée 2013 prend la forme d'un appendice s'étendant en saillie de la face latérale 201 munie de l'espace de rangement 2010, comme notamment visible

sur la [Fig.4]. En outre, la butée 2013 est positionnée plus proche de la face support 200 que l'organe de retenue 2011. En d'autres termes, l'organe de retenue 2011 s'étend à une première distance de la face support 200, et la butée 2013 s'étend à une deuxième distance de la face support 200, la deuxième distance étant inférieure à la première distance. De cette manière, l'organe de diffusion de vapeur 6 dispose de deux points d'accroche pour être maintenu au sein de l'espace de rangement 2010, ce qui sécurise le transport de l'appareil électroménager 1.

[0066] La [Fig.1] illustre en outre que la base de diffusion de vapeur 2 peut comprendre un organe de maintien 251 s'étendant à partir de la base de diffusion de vapeur 2, et prenant avantageusement la forme d'une languette souple munie d'ouvertures traversantes prévues pour coopérer avec un téton de maintien 252 s'étendant en saillie de la base de diffusion de vapeur 2. L'organe de maintien 251 est prévu pour accrocher un cordon 7 de l'accessoire de diffusion de vapeur 3, 4, 5, décrit plus en détails ci-après, notamment lorsque l'organe de diffusion de vapeur 6 est agencé au sein de l'espace de rangement 2010.

[0067] La base de diffusion de vapeur 2 comprend en outre un carter 20 formant une enveloppe permettant une protection étanche aux projections de liquide des différents composants de la base de diffusion de vapeur 2. Le carter 20 peut comprendre tout matériau approprié, tel que du plastique ou du métal. Le cas échéant, la plaque 2012 à l'intérieur de laquelle est ménagé l'espace de rangement 2010 est rapportée et fixée sur le carter 20. Autrement, le carter 20 peut comprendre la face latérale 201 au sein de laquelle est ménagé l'espace de rangement 2010. De la même manière, la face support 200 peut être formée par une des faces du carter 20 ou bien, comme visible sur la [Fig.1], être au moins en partie formée par la surface externe de patins 2000 s'étendant en saillie à partir du carter 20, en étant rapportés et fixés sur le carter 20, ou monoblocs avec le carter 20. Également, la poignée de transport 22 de la base de diffusion de vapeur 2 peut s'étendre en saillie à partir de l'extrémité supérieure du carter 20, c'est-à-dire opposée à la face support 200, en étant monobloc avec le carter 20 ou rapportée et fixée sur le carter 20.

[0068] La base de diffusion de vapeur 2 est prévue pour alimenter en vapeur un accessoire de diffusion de vapeur 3, 4, 5.

[0069] Pour ce faire, comme visible sur la [Fig.8], la base de diffusion de vapeur 2 comprend un générateur de vapeur 21, agencé à l'intérieur du carter 20. Le générateur de vapeur 21 peut revêtir diverses structures et typiquement comprendre une cuve 210 pour la production de vapeur sous pression, la cuve 210 étant alimentée en liquide, de préférence de l'eau, par l'intermédiaire d'un réservoir 211, typiquement amovible par rapport à la base de diffusion de vapeur 2. La cuve 210 peut comprendre de l'acier, typiquement de l'acier inox, et être munie d'une résistance électrique chauffante pour

produire la vapeur sous pression. Le liquide peut transiter du réservoir 211 à la cuve 210 par l'intermédiaire d'un circuit d'alimentation 212 comprenant une pompe 213, typiquement une pompe électromagnétique haute pression 213.

[0070] Comme illustré sur la [Fig.9], sur la [Fig.10] et sur la [Fig.11], la face latérale 202 de la base de diffusion de vapeur 2 est définie par une face du carter 20 qui comprend la face 202 à travers laquelle est ménagée une ouverture de connexion 2021. L'ouverture de connexion 2021 est prévue pour coopérer avec un organe de connexion 8 de l'accessoire de diffusion de vapeur 3, 4, 5 de manière amovible, comme notamment visible sur la [Fig.3], sur la [Fig.10] et sur la [Fig.11], dans lesquelles l'organe de connexion 8 est introduit dans l'ouverture de connexion 2021 afin de relier l'accessoire de diffusion de vapeur 3, 4, 5 à la base de diffusion de vapeur 2 pour diffuser de la vapeur depuis le générateur de vapeur 21 vers l'accessoire de diffusion de vapeur 3, 4, 5, ou retiré de l'ouverture de connexion 2021 pour désaccoupler l'accessoire de diffusion de vapeur 3, 4, 5 de la base de diffusion de vapeur 2.

[0071] Pour ce faire, un conduit d'alimentation 214 est avantageusement relié au générateur de vapeur 21 et se trouve prévu pour diffuser de la vapeur depuis le générateur de vapeur 21 vers l'ouverture de connexion 2021. La base de diffusion de vapeur 2 peut, à cet égard, comprendre une électrovanne 215 agencé à une extrémité de la cuve 210 et dont le fonctionnement pilote la diffusion de vapeur depuis la cuve 210 vers le conduit d'alimentation 214.

[0072] En outre, comme visible sur la [Fig.9], sur la [Fig.10] et sur la [Fig.11], un canal de connexion 2022 peut s'étendre depuis l'ouverture de connexion 2021 vers l'intérieur du carter 20, être relié au conduit d'alimentation 214 et être prévu pour coopérer avec l'organe de connexion 8. Du côté du canal de connexion 2022 opposé à l'ouverture de connexion 2021 peuvent être agencés des éléments de connexion 2023 propres à, d'une part, relier un embout 75 d'un conduit de diffusion de vapeur 74 logé dans l'organe de connexion 8 au conduit d'alimentation 214 et, d'autre part, des extrémités de fils électriques 730 logés dans l'organe de connexion 8, à une source d'alimentation électrique (non représentée) et/ou à des composants électroniques, telle qu'une carte électronique 232 décrite plus en détails ci-après, agencés à l'intérieur du carter 20. Ainsi, le conduit d'alimentation 214 présente une première extrémité 2141 reliée au générateur de vapeur 21 et une deuxième extrémité 2142 débouchant dans le canal de connexion 2022 et propre à être reliée à l'embout 75. Avantageusement, le canal de connexion 2022 s'étend selon un axe longitudinal X1-X1 sensiblement parallèle à la face support 200, ce qui facilite l'introduction de l'organe de connexion 8 à travers l'ouverture de connexion 2021.

[0073] Afin d'éviter que de la vapeur ne s'échappe accidentellement de la base de diffusion de vapeur 2, par l'ouverture de connexion 2021, alors que l'accessoire de diffusion de

vapeur 3, 4, 5 n'est pas relié à la base, mais aussi d'empêcher que du liquide ne pénètre par l'ouverture de connexion 2021 à l'intérieur de la base de diffusion de vapeur 2, un panneau d'obturation 241 est monté à pivotement sur la base de diffusion de vapeur 2 entre une position déployée dans laquelle le panneau obture l'ouverture de connexion 2021 et une position rétractée dans laquelle le panneau s'étend à l'intérieur du carter 20. Le montage à pivotement peut, par exemple, être agencé sur le carter 20 ou alors à l'intérieur du carter 20, typiquement sur la paroi délimitant le canal de connexion 2022. A cet égard, dans la position rétractée, le panneau d'obturation 241 peut avantageusement s'effacer à l'intérieur du canal de connexion 2022. Le passage de la position déployée à la position rétractée est généralement provoqué par l'introduction de l'organe de connexion 8 à l'intérieur de l'ouverture de connexion 2021. Prévoir que, dans la position rétractée, le panneau d'obturation 241 s'étende à l'intérieur, et non à l'extérieur, du carter 20, offre une sécurité supplémentaire en cas d'arrachage accidentel de l'organe de connexion 8. En effet, lors du retrait de l'organe de connexion 8 de l'ouverture de connexion 2021, le panneau d'obturation 241 passe de la position rétractée à la position déployée et, au fur et à mesure de cette transition, la possibilité pour de la vapeur de s'échapper par l'ouverture de connexion 2021 diminue. Par ailleurs, la [Fig.9] illustre que le panneau d'obturation 241 comprend une première portion 2411 prévue pour assurer le pivotement du panneau d'obturation 241 et une deuxième portion 2412 opposée à la première portion 2411, la deuxième portion 2412 étant libre. Dans la position déployée, la première portion 2411 est avantageusement plus proche de la face support 200 que la deuxième portion 2412. En d'autres termes, le panneau s'efface à l'intérieur du carter 20 vers la face support 200 et non vers la poignée de transport 22, ce qui facilite l'introduction de l'organe de connexion 8 dans l'ouverture de connexion 2021, car la résistance offerte par le panneau d'obturation 241 est plus faible. Ceci n'est toutefois pas limitatif, puisqu'il pourrait tout à fait être envisagé que le panneau s'efface à l'intérieur du carter 20 de sorte à ce que la deuxième portion 2412 s'éloigne de la face support 200. Cette dernière configuration peut notamment être utilisée lorsque le passage de position rétractée à la position déployée du panneau d'obturation 241 n'est pas piloté par un organe de rappel 242, décrit plus en détails ci-après, mais simplement par la gravité.

[0074] Avantageusement, dans la position déployée, le panneau d'obturation 241 obture l'ouverture de connexion 2021 de manière étanche, ce qui permet de s'assurer que la vapeur produite au sein de la base de diffusion de vapeur 2 demeure confinée à l'intérieur du carter 20.

[0075] La [Fig.9] illustre la présence d'un avantageux organe d'arrêt 243 prévu pour retenir le panneau d'obturation 241 dans la position déployée. De cette manière, le panneau ne risque pas de s'étendre accidentellement à l'extérieur du carter 20, dans la position

déployée, ce qui remettrait en cause l'étanchéité de la base de diffusion de vapeur 2. De préférence, l'organe d'arrêt 243 est formé par une nervure s'étendant en saillie à l'intérieur du canal de connexion 2022 et positionnée au niveau de l'ouverture de connexion 2021.

[0076] Par ailleurs, la base de diffusion de vapeur 2 peut comprendre un organe de rappel 242 configuré pour solliciter le panneau d'obturation 241 vers la position déployée et contre l'action duquel l'organe de connexion 8 agit en étant introduit à l'intérieur de l'ouverture de connexion 2021. L'organe de rappel 242 agit comme une sécurité afin de garantir que, à défaut de sollicitation par l'organe de connexion 8, la base de diffusion de vapeur 2 demeure sensiblement étanche contre tout échappement de vapeur par l'ouverture de connexion 2021, le panneau d'obturation 241 étant maintenu en position déployée.

[0077] De plus, la [Fig.9] et la [Fig.11] illustrent que la base de diffusion de vapeur 2 peut comprendre un premier élément de verrouillage 261 prévu pour coopérer avec un deuxième élément de verrouillage 8220 de l'organe de connexion 8, décrit plus en détails ci-après, de sorte à empêcher un retrait de l'organe de connexion 8 de la base de diffusion de vapeur 2, typiquement en empêchant une translation de l'organe de connexion 8 par rapport à la base le long de l'axe longitudinal X1-X1 du canal de connexion 2022. La coopération du premier élément de verrouillage 261 avec le deuxième élément de verrouillage 8220 offre également une garantie de raccord correct de l'organe de connexion 8 avec la base de diffusion de vapeur 2, typiquement en offrant une sensation haptique, telle qu'un clic, pour l'utilisateur qui manipule l'appareil électroménager 1. Le premier élément de verrouillage 261 est de préférence mobile entre une position déployée dans laquelle une portion de blocage 2610 du premier élément de verrouillage 261 destinée à coopérer avec le deuxième élément de verrouillage 8220 s'étend à l'intérieur du canal de connexion 2022, et une position rétractée dans laquelle la portion de blocage 2610 s'étend à l'extérieur du canal de connexion 2022. Le premier élément de verrouillage 261 est avantageusement mobile par pivotement par rapport à la base de diffusion de vapeur 2, un élément de rappel 263 sollicitant avantageusement le premier élément de verrouillage 261 vers la position déployée. Par ailleurs, le premier élément de verrouillage 261 peut comprendre un actionneur 262 prévu pour être actionné par un utilisateur pour faire passer le premier élément de verrouillage 261 de la position déployée à la position rétractée, et ainsi permettre le retrait de l'organe de connexion 8 de la base de diffusion de vapeur 2. La [Fig.9], la [Fig.10] et la [Fig.11] illustrent qu'au moins une portion de l'actionneur 262 peut s'étendre vers l'extérieur du carter 20 pour faciliter sa manipulation par l'utilisateur.

[0078] La [Fig.8] illustre que la paroi délimitant l'ouverture de connexion 2021 et sur

laquelle sont montés le panneau d'obturation 241 et l'actionneur 262 peut être constituée par une pièce qui est rapportée sur le carter 20, ce qui facilite la fabrication de la base de diffusion de vapeur 2.

- [0079] En référence à la [Fig.3], la base de diffusion de vapeur 2 est avantageusement alimentée en énergie électrique par l'intermédiaire d'un câble électrique 271, relié à la base, et prévu pour être relié à un réseau électrique domestique. Pour faciliter le transport et le rangement de l'appareil électroménager 1, la base de diffusion de vapeur 2 peut être munie d'un enrouleur 272 sur lequel le câble électrique 271 est monté. L'enrouleur 272 peut être passif, comme illustré sur la [Fig.3], c'est-à-dire n'être constitué que d'un crochet autour duquel le câble est susceptible d'être enroulé, ou, de manière connue en soi être actif, avec un dispositif permettant d'enrouler automatiquement le câble dans une cavité ménagée à cet effet dans la base de diffusion de vapeur 2. L'alimentation électrique de la base de diffusion de vapeur 2 par l'intermédiaire du câble électrique 271 permet notamment le fonctionnement de la résistance électrique chauffante de la cuve 210, de la pompe 213 du circuit d'alimentation 212, de la carte électronique 232 et/ou de l'organe de diffusion de vapeur 6, comme décrit plus en détails ci-après. D'ailleurs, la base de diffusion de vapeur 2 peut avantageusement être dotée d'un commutateur (non représenté) pour commander la mise sous tension ou l'extinction de l'appareil électroménager 1.
- [0080] La base de diffusion de vapeur 2 peut comprendre en outre un processeur, typiquement intégré au sein de la carte électronique 232 visible sur la [Fig.9], lequel est configuré pour piloter un fonctionnement de la base de diffusion de vapeur 2 et pour fonctionner grâce à l'alimentation électrique de la base de diffusion de vapeur 2, via le câble électrique 271.
- [0081] Par exemple, le processeur peut piloter le fonctionnement de la pompe 213 du circuit d'alimentation 212 reliant la cuve 210 au réservoir 211 du générateur de vapeur 21, ou même l'ouverture de l'électrovanne qui pilote la diffusion de vapeur depuis le générateur de vapeur 21 vers le conduit d'alimentation 214. Le pilotage de l'électrovanne peut typiquement être commandé par l'intermédiaire d'un interrupteur, situé sur la base de diffusion de vapeur 2, ou formé par une gâchette 671 disposée sur l'accessoire de diffusion de vapeur 3, 4, 5, comme décrit plus en détails ci-après.
- [0082] Par ailleurs, le processeur peut modifier la température et/ou la pression au sein du générateur de vapeur 21, et plus précisément de la cuve 210, typiquement en pilotant le comportement de la résistance électrique chauffante. Le processeur peut également avantageusement piloter différents paramètres d'alimentation de l'accessoire de diffusion de vapeur 3, 4, 5 par la base de diffusion de vapeur 2 et notamment le débit de vapeur, la vitesse d'écoulement de vapeur et/ou l'alimentation en courant électrique de l'accessoire de diffusion de vapeur 3, 4, 5. La régulation du courant électrique

d'alimentation de l'accessoire de diffusion de vapeur 3, 4, 5 peut notamment être utile lorsque l'accessoire de diffusion de vapeur est un accessoire pour le repassage, typiquement est un fer à repasser 3, car cette alimentation en courant électrique pilote la température de la semelle 65 chauffante du fer à repasser 3, lequel peut, à cet égard, être équipé d'un thermostat, mais aussi lorsque l'accessoire de diffusion de vapeur est un accessoire de défroissage 5 qui peut, également, avantageusement comprendre un élément chauffant fonctionnant à l'énergie électrique. Dès lors, le processeur est en mesure de piloter la température de la semelle 65 chauffante, en tenant notamment compte des effets d'inertie thermique. Le processeur peut modifier la température au sein du générateur de vapeur 21 selon une séquence temporelle comprenant des paliers de température, et ce afin d'éviter que des débits trop importants de vapeur ne soient brusquement diffusés vers l'accessoire de diffusion de vapeur 3, 4, 5. Du reste, en modifiant la température au sein du générateur de vapeur 21, le processeur est configuré pour modifier le débit de vapeur à diffuser depuis la base de diffusion de vapeur 2 vers l'accessoire de diffusion de vapeur 3, 4, 5.

[0083] La modification du débit de vapeur à diffuser depuis la base de diffusion de vapeur 2 vers l'accessoire de diffusion de vapeur 3, 4, 5 peut s'avérer critique selon l'accessoire de diffusion de vapeur 3, 4, 5 qui est relié à la base de diffusion de vapeur 2. C'est pourquoi, le processeur est préférentiellement configuré pour placer ce débit au sein d'une de trois gammes de débit différentes, dans lequel une première des trois gammes de débit s'étend de 30 g/min à 55 g/min, qui correspond aux débits consommés par un accessoire de nettoyage 4, une deuxième des trois gammes de débit s'étend de 120 g/min à 180 g/min, qui correspond aux débits consommés par un accessoire de repassage 3, et une troisième des trois gammes de débit s'étend de 120 g/min à 170 g/min, qui correspond aux débits consommés par un accessoire de défroissage 5. Avantageusement, cet ajustement du débit peut également être réalisé à l'aide d'un élément de restriction 76, décrit plus en détails ci-après.

[0084] Grâce au processeur, il est possible d'adapter un fonctionnement de la base de diffusion de vapeur 2 en fonction de l'accessoire de diffusion de vapeur 3, 4, 5 qui est relié à la base de diffusion de vapeur 2. Pour ce faire, la base de diffusion de vapeur 2 comprend un capteur (non représenté), typiquement agencé à l'intérieur du carter 20, par exemple du côté du canal de connexion 2022 opposé à l'ouverture de connexion 2021. Le capteur est configuré pour mesurer une valeur de la résistance électrique d'un composant électronique 82251 logé au sein de l'organe de connexion 8, décrit plus en détails ci-après. Cette mesure est mise en œuvre par le capteur une fois l'accessoire de diffusion de vapeur 3, 4, 5 relié à la base de diffusion de vapeur 2 au moyen de l'organe de connexion 8. Le processeur est alors configuré pour piloter le fonctionnement de la base de diffusion de vapeur 2 en fonction de la valeur de la résistance

électrique relevée par le capteur. A cet égard, le capteur est adapté pour communiquer avec le processeur, soit par des moyens filaires, soit à distance, typiquement par l'intermédiaire d'un réseau électromagnétique du type Wifi ou Bluetooth. Ainsi, de manière simple, peu coûteuse, sûre et rapide, il est possible d'utiliser des accessoires de diffusion de vapeur de plusieurs types avec une même base de diffusion de vapeur 2.

Accessoire de diffusion de vapeur

[0085] Comme visible sur la [Fig.1], l'accessoire de diffusion de vapeur 3, 4, 5 comprend un organe de diffusion de vapeur 6, un cordon 7 et un organe de connexion 8.

Organe de diffusion de vapeur

[0086] L'organe de diffusion de vapeur 6 est prévu pour projeter la vapeur produite par la base de diffusion de vapeur 2. A cet égard, la vapeur transite par le cordon 7, une fois celui-ci relié à la base de diffusion de vapeur 2 au moyen de l'organe de connexion 8.

[0087] Pour adapter le débit de vapeur produit au sein de la base de diffusion de vapeur 2 aux organes de diffusion de vapeur 6 de l'accessoire de diffusion de vapeur 3, 4, 5, un élément de restriction 76 peut être prévu dans l'organe de connexion 8 de l'accessoire de diffusion de vapeur 3, 4, 5, comme décrit plus en détails ci-après. Le cas échéant, l'appareil électroménager 1 peut comprendre une pluralité d'accessoires de diffusion de vapeur 3, 4, 5, dont au moins un est muni d'un tel élément de restriction 76 et au moins un autre en est dépourvu, ou plus précisément dont son embout 75, décrit plus en détails ci-après, est dépourvu.

[0088] L'accessoire de diffusion de vapeur 3, 4, 5 est amovible dans la mesure où l'organe de connexion 8 est prévu pour être branché ou débranché de la base de diffusion de vapeur 2. Ceci est particulièrement utile pour adapter l'usage de l'appareil électroménager 1 aux diverses utilisations recherchées. En effet, l'usage d'un accessoire de diffusion de vapeur 3, 4, 5 est déterminé par son organe de diffusion de vapeur 6.

[0089] De manière générale, l'organe de diffusion de vapeur 6 comprend une poignée de préhension 67 de laquelle s'étend une tête de diffusion de vapeur 61. La poignée de préhension 67 peut être monobloc avec la tête de diffusion de vapeur 61, ou bien être assemblée et fixée à la tête de diffusion de vapeur 61 au moyen de tout élément de fixation approprié, par exemple des vis.

[0090] La poignée de préhension 67 permet une manipulation de l'organe de diffusion de vapeur 6 par un utilisateur, mais aussi le transport de l'accessoire de diffusion de vapeur 3, 4, 5 le cas échéant. A cet égard, la poignée de préhension 67 peut être munie d'éléments d'accroche 6770, visible sur la [Fig.5] et la [Fig.6], mais aussi sur la [Fig.13], tels qu'une surface présentant une rugosité plus élevée que le reste de la poignée de préhension 67, la surface s'étendant à partir de la poignée de préhension 67,

et ce pour faciliter sa préhension par un utilisateur, typiquement en prévenant un glissement de la main de l'utilisateur sur la poignée de préhension 67.

- [0091] La poignée de préhension 67 peut relier le cordon 7 à la tête de diffusion de vapeur 61 et, dans certains cas, comme pour l'accessoire de nettoyage 4 et l'accessoire de défroissage 5, permet la diffusion de vapeur depuis le cordon 7 vers la tête de diffusion de vapeur 61. Ceci n'est en effet pas limitatif puisque le cordon 7 peut être relié à toute portion de l'organe de diffusion de vapeur 6 autre que poignée de préhension 67, typiquement au corps principal dans le cas du fer à repasser 3.
- [0092] En outre, la poignée de préhension 67 peut être munie d'un interrupteur, typiquement une gâchette 671, commandant l'ouverture de l'électrovanne de la base de diffusion de vapeur 2, pour autoriser une diffusion de vapeur depuis le générateur de vapeur 21 vers l'organe de diffusion de vapeur 6, à travers le cordon 7. La gâchette 671 est montée mobile, par exemple par pivotement, sur la poignée de préhension 67 et se trouve reliée à des composants électroniques permettant de transmettre une sollicitation de la gâchette 671 par un utilisateur, par l'intermédiaire de fils électriques 730 s'étendant à l'intérieur du cordon 7, jusqu'au processeur de la base de diffusion de vapeur 2. Le cas échéant, la gâchette 671 peut être monostable, c'est-à-dire peut être amenée manuellement dans une position enfoncée actionnant l'ouverture de l'électrovanne et revenir automatiquement dans une position de repos lorsqu'aucune pression n'est exercé sur elle.
- [0093] Comme notamment visible sur la [Fig.7], la poignée de préhension 67 peut être munie d'un élément d'accrochage 674 et d'un élément de guidage 675 qui sont, respectivement, destinés à coopérer avec l'organe de retenue 2011 et l'élément d'immobilisation 20112 agencés au niveau de l'espace de rangement 2010 de la base de diffusion de vapeur 2. L'élément d'accrochage 674 prend généralement la forme d'une boucle s'étendant à partir de l'extrémité de la poignée de préhension 67 opposée à la tête de diffusion de vapeur 61, ce qui permet d'éviter toute collision entre la tête de diffusion de vapeur 61 et l'organe de retenue 2011, et facilite le rangement de l'organe de diffusion de vapeur 6 sur la base de diffusion de vapeur 2. En outre, l'élément de guidage 675 peut prendre la forme d'une gorge ménagée au sein de la boucle pour coopérer avec la nervure de l'élément d'immobilisation 20112. Il s'agit en effet de moyens simples, sûrs et peu coûteux à fabriquer. La [Fig.5] et la [Fig.6] illustrent typiquement un organe de diffusion de vapeur 6 dans la position de suspension dans laquelle l'organe de retenue 2011 et l'élément d'immobilisation 20112 de la base de diffusion de vapeur 2 coopèrent, respectivement, avec l'élément d'accrochage 674 et l'élément d'immobilisation 20112 de la poignée de préhension 67 de l'organe de diffusion de vapeur 6.
- [0094] La tête de diffusion de vapeur 61 est prévue pour projeter la vapeur produite par la

base de diffusion de vapeur 2, sa structure étant adaptée à l'usage souhaité, par exemple le traitement du linge par repassage ou défroissage, ou bien le nettoyage des surfaces. La [Fig.1], la [Fig.4], la [Fig.5] illustrent un organe de diffusion de vapeur 6 lorsque l'accessoire de diffusion de vapeur est un accessoire de défroissage 5 prévu pour le défroissage du linge. La [Fig.2], la [Fig.3], la [Fig.12] et la [Fig.13] illustrent un organe de diffusion de vapeur 6 lorsque l'accessoire de diffusion de vapeur est un fer à repasser 3. La [Fig.6], la [Fig.14], la [Fig.15], la [Fig.16], la [Fig.17], la [Fig.18], la [Fig.19] et la [Fig.20] illustrent un organe de diffusion de vapeur 6 lorsque l'accessoire de diffusion de vapeur est un accessoire de nettoyage 4 de surfaces.

[0095] Le cas échéant, comme notamment visible sur la [Fig.2] et la [Fig.4], la tête de diffusion de vapeur 61 peut être munie d'un évidement d'accrochage 676 complémentaire à la butée 2013 de la base de diffusion de vapeur 2. La [Fig.4] illustre que, dans le cas d'un organe de diffusion de vapeur 6 d'un accessoire de défroissage 5, l'évidement d'accrochage 676 prend la forme d'une gorge pratiquée au niveau de la surface de la tête de diffusion de vapeur 61 qui est opposée à la poignée de préhension 67, l'espace de rangement 2010 prévoyant un sous-espace 20100, au niveau de l'extrémité inférieure de l'espace de rangement 2010, c'est-à-dire l'extrémité la plus proche de la face support 200 de la base de diffusion de vapeur 2, adapté pour accueillir une portion de la tête de diffusion de vapeur 61 afin d'en limiter l'encombrement.

[0096] La [Fig.2], la [Fig.3], la [Fig.12] et la [Fig.13] illustrent qu'un organe de diffusion de vapeur 6 d'un accessoire de repassage 3 comprend un corps principal formant tête de diffusion de vapeur 61, et une poignée de préhension 67 reliée au corps principal.

[0097] La tête de diffusion de vapeur 61 comprend une semelle 65 chauffante destinée à venir en contact avec le linge à traiter, typiquement un vêtement à repasser. La semelle 65 chauffante comprend une matière thermiquement conductrice, telle que du métal, et peut en outre comprendre un revêtement positionné au niveau de sa surface destinée à entrer en contact avec le linge, le revêtement étant configuré pour améliorer le glissement sur le linge et/ou éviter de détériorer le linge. Une pluralité d'orifices de diffusion de vapeur (non visibles sur la [Fig.12]) est ménagée à travers la semelle 65 chauffante. A cet égard, la tête de diffusion de vapeur 61 comprend un circuit de diffusion adapté pour alimenter les orifices de diffusion de vapeur avec de la vapeur produite au sein de la base de diffusion de vapeur 2 et transitant par le cordon 7.

[0098] La [Fig.12] illustre également que la tête de diffusion de vapeur 61 comprend un boîtier 66 délimitant une cavité interne 660, la semelle 65 chauffante étant montée sur la tête de diffusion de vapeur 61 de manière à délimiter, avec le boîtier 66, un passage de communication 6600 entre la cavité interne 660 et l'extérieur de la tête de diffusion de vapeur 61. Le boîtier 66 est prévu pour protéger les composants de l'organe de

diffusion de vapeur 6. Typiquement, la [Fig.12] illustre qu'un organe de chauffage 6630, 6631, 661 peut être agencé au sein de la cavité interne 660 et être configuré pour chauffer la semelle 65 chauffante. L'organe de chauffage 6630, 6631, 661 est noyé dans la semelle 65 et comporte un élément tubulaire métallique 6630, typiquement en acier cuivré, définissant la paroi externe de l'organe de chauffage 6630, 6631, 661, et un élément conducteur d'électricité, prenant typiquement la forme d'un fil électrique résistif 661, s'étendant à l'intérieur de l'élément tubulaire 6630. L'élément tubulaire 6630 est, par ailleurs, rempli de magnésie 6631 qui assure à la fois l'isolation électrique de l'élément tubulaire 6630 par rapport au fil électrique résistif 661 et la bonne conduction thermique vers la semelle 65. En outre, comme visible sur la [Fig.12], au moins une partie du fil électrique résistif 661 s'étend à l'extérieur de l'élément tubulaire 6630 et comporte une extrémité libre 6610 permettant son raccordement électrique à un câble d'alimentation s'étendant à travers le cordon 7.

[0099] La [Fig.12] illustre également l'évidement d'accrochage 676 ménagé au sein de l'organe de diffusion de vapeur 6, et plus précisément de la tête de diffusion de vapeur 61, et destiné à coopérer avec la butée 2013 de la base de diffusion de vapeur 2. L'évidement d'accrochage 676 est pratiqué au niveau d'une portion de la tête de diffusion de vapeur 61 destinée à s'étendre en regard du sol lorsque l'organe de diffusion de vapeur 6 est en position verticale. Ceci n'est toutefois pas limitatif, puisque l'évidement d'accrochage 676 pourrait être ménagé au niveau d'autres portions de la tête de diffusion de vapeur 61.

[0100] Par ailleurs, comme visible sur la [Fig.3], la portion de la tête de diffusion de vapeur 61 qui est opposée à l'évidement d'accrochage 676 forme une portion de retenue 610 adaptée pour coopérer avec l'organe de retenue 2011 de la base de diffusion de vapeur 2. La forme de cette portion de retenue 610 est en effet prévue pour épouser la forme d'une surface interne de l'organe de retenue 2011 dans la position déployée de l'organe de retenue 2011, le blocage de l'organe de diffusion de vapeur 6 dans une position verticale au sein de l'espace de rangement 2010 résultant de l'inclinaison, par rapport à la verticale, de la surface externe de la tête de diffusion de vapeur 61 au niveau de cette portion de retenue 610.

[0101] Comme visible sur la [Fig.13], la poignée de préhension 67 est creuse. En d'autres termes, la poignée de préhension 67 comprend une paroi délimitant une cavité interne 678 qui s'étend à l'intérieur de la poignée de préhension 67. La cavité interne 678 est notamment destinée à loger les éléments mécaniques et/ou électroniques permettant de transmettre les sollicitations de la gâchette 671 au processeur de la base de diffusion de vapeur 2, par l'intermédiaire du cordon 7. Cette cavité interne 678 est fermée par un couvercle 677 prévue pour coopérer avec la paroi délimitant la cavité interne 678. Comme visible sur la [Fig.13], le couvercle 677 peut être munie des éléments

d'accroche 6770 facilitant la préhension de la poignée de préhension 67 par un utilisateur.

- [0102] La [Fig.13] illustre également que, du fait notamment de la fragilité structurelle pouvant résulter de la présence de la cavité interne 678 au sein de la poignée de préhension 67, des nervures de renfort 673 peuvent être prévues, lesquelles s'étendent à l'intérieur de la cavité interne 678 et relient entre elles différentes portions de la paroi délimitant la cavité interne 678 pour renforcer la structure de la poignée de préhension 67. Les nervures de renfort 673 peuvent servir également à maintenir tout ou partie des éléments mécaniques et/ou électroniques permettant de transmettre les sollicitations de la gâchette 671 montée mobile sur la poignée de préhension 67 au processeur de la base de diffusion de vapeur 2.
- [0103] Lorsque le fer à repasser³ est agencé au sein de l'espace de rangement 2010 tandis qu'un autre accessoire de diffusion de vapeur 4, 5 est relié à la base de diffusion de vapeur 2 et se trouve être en fonctionnement, de la vapeur peut être projetée sur le fer à repasser 3, se condenser, et y pénétrer, ce qui met en péril sa durée de vie.
- [0104] Par exemple, du liquide risque de pénétrer dans la cavité interne 660 de la tête de diffusion de vapeur 61, par le passage de communication 6600 entre la cavité interne 660 et l'extérieur du corps principal. C'est pourquoi, comme visible sur la [Fig.12], il est notamment prévu qu'une gaine d'isolation 662 entoure au moins une portion de la partie libre du fil électrique résistif 661 s'étendant en dehors de l'élément tubulaire 6630. De cette manière, l'extrémité libre 6610 du fil électrique résistif 661 est isolée électriquement de l'élément tubulaire 6630. Ainsi, si du liquide vient à circuler au niveau de l'extrémité libre 6610 du fil électrique résistif 661, une goutte de liquide ne risque pas d'établir un arc électrique entre l'extrémité libre 6610 et l'élément tubulaire 6630, en matériau conducteur, définissant la paroi externe de l'organe de chauffage 6630, 6631, 661. La gaine d'isolation 662 peut comprendre tout matériau isolant électriquement approprié, tel que du plastique. En outre, la gaine d'isolation 662 peut présenter toute forme et toutes dimensions adaptées pour isoler le fil électrique résistif 661 et ainsi l'empêcher l'établissement d'un arc électrique avec du liquide circulant accidentellement au sein de la cavité interne 660.
- [0105] En outre, il peut être prévu un système d'évacuation configuré pour évacuer, par gravité, du liquide depuis la cavité interne 660 vers l'extérieur de la tête de diffusion de vapeur 61 lorsque l'organe de diffusion de vapeur 6 est agencé au sein de l'espace de rangement 2010, ou plus généralement lorsque l'organe de diffusion de vapeur 6 est en position verticale, c'est-à-dire dans une position où la tête de diffusion de vapeur 61 s'étend sensiblement perpendiculairement au sol. Ce système d'évacuation offre une sécurité supplémentaire en évitant qu'une importante quantité de liquide ne s'accumule dans l'organe de diffusion de vapeur 6 lorsque ce dernier est stocké dans l'espace de

rangement 2010.

- [0106] De même, du liquide peut pénétrer au sein de la cavité interne 678 de la poignée de préhension 67, par exemple par les interstices séparant le couvercle 677 du reste de la poignée de préhension 67, ou par les interstices séparant la gâchette 671 du reste de la poignée de préhension 67. Dès lors, la durée de vie des composants sensibles à l'humidité qui s'étendent au sein de la cavité interne 678 est critique. C'est pourquoi, comme visible sur la [Fig.13], la poignée de préhension 67 comprend un système d'évacuation 672 configuré pour évacuer un liquide par gravité depuis l'intérieur de la poignée de préhension 67 vers l'extérieur de la poignée de préhension 67 lorsque l'organe de diffusion de vapeur 6 est agencé au sein de l'espace de rangement 2010 ou, plus généralement, lorsque l'organe de diffusion de vapeur 6 est en position verticale, c'est-à-dire dans une position où la poignée de préhension 67 s'étend sensiblement perpendiculairement au sol.
- [0107] Comme visible sur la [Fig.13], le système d'évacuation 672 de la poignée de préhension 67 peut comprendre divers composants. Tout d'abord, le système d'évacuation 672 de la poignée de préhension 67 peut comprendre au moins un orifice d'évacuation 6720, de préférence deux orifices d'évacuation 6720, ménagé à travers une paroi d'évacuation 6721 de la poignée de préhension 67 destinée à s'étendre en regard de la face support 200 lorsque l'organe de diffusion de vapeur 6 est agencé au sein de l'espace de rangement 2010. Du liquide accumulé au sein de la cavité interne 678 peut ainsi avantageusement s'en évacuer dès lors que la poignée de préhension 67 est positionnée verticalement. En complément, comme également illustré sur la [Fig.13], au moins un évidement de passage 6730 peut être ménagé à travers au moins une des nervures de renfort 673, de sorte à autoriser une circulation de liquide à travers la nervure de renfort 673. Ainsi, du liquide ne peut pas s'accumuler dans les différents compartiments formés au sein de la cavité interne 678, entre les nervures de renfort 673.
- [0108] La [Fig.14], la [Fig.15] et la [Fig.16] illustrent un organe de diffusion de vapeur 6 d'un accessoire de nettoyage 4 prévu pour le nettoyage de surfaces. Toutefois, ce qui est décrit ci-après en référence à ces figures pourrait être appliqué à un organe de diffusion de vapeur 6 d'un accessoire de défroissage 5, tel que celui illustré sur la [Fig.1], la [Fig.4] et la [Fig.5].
- [0109] La [Fig.15] et la [Fig.16] montrent qu'un orifice de transmission de vapeur 670 est ménagé au niveau d'une extrémité de la poignée de préhension 67, de la vapeur étant propre à être diffusée depuis la base de diffusion de vapeur 2 jusqu'à l'orifice de transmission de vapeur 670 une fois l'accessoire de diffusion de vapeur 4 relié à la base de diffusion de vapeur 2. De fait, la poignée de préhension 67 constitue, dans ce cas, un prolongement du cordon 7 pour transmettre la vapeur produite au sein de la

base de diffusion de vapeur 2 jusqu'à la tête de diffusion de vapeur 61. L'orifice de transmission de vapeur 670 est ainsi typiquement formé par l'extrémité du conduit de diffusion de vapeur 74 s'étendant au sein du cordon 7 et décrit plus en détails ci-après, la poignée de préhension 67 étant prévue pour maintenir cette extrémité du conduit de diffusion de vapeur 74. Comme visible plus précisément de la [Fig.17] à la [Fig.20], l'orifice de transmission de vapeur 670 est en outre ménagé au niveau de l'extrémité de la poignée de préhension 67 qui est opposée à l'élément d'accrochage 674.

- [0110] La [Fig.14], la [Fig.15] et la [Fig.16] illustrent en outre que la tête de diffusion de vapeur 61, laquelle s'étend à partir de l'extrémité de la poignée de préhension 67 munie l'orifice de transmission de vapeur 670, comprend une embase 62 et une pièce de diffusion de vapeur 64 avantageusement constituée par différents types de têtes de nettoyage.
- [0111] Comme notamment visible sur la [Fig.15] et sur la [Fig.16], l'embase 62 s'étend à partir de la poignée de préhension 67 au niveau de l'extrémité de la poignée de préhension 67 qui est munie de l'orifice de transmission de vapeur 670.
- [0112] La [Fig.14] montre que l'embase 62 comprend en outre une face de couplage 6310, un orifice principal 6311 et deux orifices secondaires 6312 étant ménagés au sein de la face de couplage 6310, les orifices secondaires 6312 étant ménagés de part et d'autre de l'orifice principal 6311. Sur la [Fig.14], l'orifice principal 6311 et les orifices secondaires 6312 sont, d'ailleurs, de préférence alignés le long d'un axe transversal à la poignée de préhension 67, voire même alignés dans un plan transversal à la poignée de préhension 67. Ceci n'est toutefois pas limitatif, puisque les orifices secondaires 6312 pourraient également être alignés dans un premier plan transversal à la poignée de préhension 67, l'orifice principal 6311 s'étendant dans un deuxième plan transversal à la poignée, le deuxième plan étant plus éloigné de la poignée de préhension 67 que le premier plan. Comme décrit plus en détails ci-après, le positionnement relatif de l'orifice principal 6311 et des orifices secondaires 6312 est prévu pour assurer le détrompage du montage de la tête de nettoyage 64 avec l'embase 62.
- [0113] La [Fig.15] illustre qu'un canal principal 6321 s'étend depuis l'orifice principal 6311 vers l'intérieur de l'embase 62 et se trouve relié à l'orifice de transmission de vapeur 670. C'est grâce au canal principal 6321 que de la vapeur peut être diffusé depuis l'orifice de transmission de vapeur 670 vers l'orifice principal 6311. Avantageusement, comme visible sur la [Fig.16], le canal principal 6321 présente un tronçon 63211 de forme tronconique positionné au niveau de l'orifice principal 6311, le tronçon 63211 s'évasant vers l'orifice principal 6311. Comme décrit plus en détails ci-après, cet évasement permet de stabiliser la fixation de la tête de nettoyage 64 sur l'embase 62.
- [0114] En outre, deux canaux secondaires 6322 s'étendent, respectivement, depuis les deux orifices secondaires 6312 vers l'intérieur de l'embase 62. Le canal principal 6321 et les

canaux secondaires 6312 s'étendent selon une même direction axiale correspondant à la direction d'accouplement/désaccouplement de la tête de nettoyage 64 sur l'embase 62. Les canaux secondaires 6322 servent au détrompage lors du montage de la tête de nettoyage 64, mais permettent également d'assurer la cohérence mécanique, comme il sera décrit plus en détails ci-après. A cet égard, la [Fig.14] montre qu'une gorge d'anti-rotation 63221 débouche dans au moins un canal secondaire 6322 et, comme décrit plus en détails ci-après, est également utile à la cohérence mécanique de la tête de diffusion de vapeur 61.

[0115] La [Fig.15] et la [Fig.16] montrent que l'embase 62 peut comprendre une pièce intermédiaire de couplage 63, qui peut être amovible par rapport à l'embase 62, et qui comprend la face de couplage 6310 et une pluralité de parois délimitant le canal principal 6321 et les canaux secondaires 6322. La [Fig.16] illustre également que le canal principal 6321 de la pièce intermédiaire de couplage 63 se prolonge d'un téton de raccord 63212 creux prévu pour être inséré au sein de l'extrémité du conduit de diffusion de vapeur 74, au moins un joint d'étanchéité 63210 pouvant être agencé à l'interface entre le conduit de diffusion de vapeur 74 et le téton de raccord 63212, de préférence un joint torique entourant le téton de raccord 63212. L'extrémité du téton de raccord 63212 peut être muni de saillies prévues pour coopérer avec la surface interne du conduit de diffusion de vapeur 74, une fois le téton de raccord 63212 inséré au sein du conduit de diffusion de vapeur 74, de sorte à prévenir un arrachage de la pièce intermédiaire de couplage 63 de l'embase 62. Prévoir une pièce intermédiaire de couplage 63 réduit la complexité de fabrication de la tête de diffusion de vapeur 61, sans pour autant augmenter la complexité du montage de l'organe de diffusion de vapeur 6. Ceci n'est toutefois pas limitatif, puisque le canal principal 6321 et les canaux secondaires 6322 peuvent être monoblocs avec l'embase 62.

[0116] Sur la [Fig.15] et la [Fig.16] il peut être plus précisément aperçu que la pièce intermédiaire de couplage 63 comprend avantageusement une platine 631 formant la face de couplage 6310 et trois protubérances 632 s'étendant à partir de la platine 631, chaque protubérance 632 comprenant, respectivement, une paroi délimitant l'un du canal principal 6321 et des canaux secondaires 6322. La [Fig.15] illustre même que les protubérances 632 formant les canaux secondaires 6322 peuvent être prévus pour fixer la pièce intermédiaire de couplage 63 à l'embase 62. A cet égard, des orifices d'attache 6322 peuvent être ménagés au niveau de l'extrémité de chacune des protubérances 632 formant les canaux secondaires 6322 qui sont opposées à la platine 631, et être prévus pour se trouver en regard d'autres orifices d'attache 633 de l'embase 62 afin d'accueillir des moyens d'attache (non représentés), comme des vis.

[0117] La [Fig.14] illustre que diverses têtes de nettoyage 64 sont prévues pour être couplées de manière amovible à l'embase 62, suivant la fonction de nettoyage re-

cherchée et/ou la surface à nettoyer. La tête de nettoyage 64 illustrée la plus à gauche sur la [Fig.14] est destinée au nettoyage d'une vitre ou d'un miroir, et se trouve décrite plus en détails ci-après. La tête de nettoyage 64 illustrée au centre de la [Fig.14] est destinée au nettoyage de tout type de surface plane, telle qu'une plaque à induction ou un plan de travail. La tête de nettoyage 64 illustrée la plus à droite sur la [Fig.14] est destinée au nettoyage de rainures telles que des joints de carreaux ou des contours de robinet, et comprend une brosse à cet égard. En tout état de cause, la tête de nettoyage 64 comprend un élément de raccord 641 et au moins deux pions 642.

[0118] L'élément de raccord 641 forme un canal pour la diffusion de vapeur et s'étend en saillie de la tête de nettoyage 64. En outre, l'élément de raccord 641 est destiné à être inséré dans le canal principal 6321 pour permettre une diffusion de vapeur depuis l'orifice principal 6311 à travers la tête de nettoyage 64. A cet égard, comme d'ailleurs visible sur la [Fig.14], il peut être avantageux de prévoir la présence d'au moins un joint d'étanchéité 640 agencé entre l'élément de raccord 641 et la paroi de canal principal 6321, de préférence un joint torique entourant l'élément de raccord 641. En outre, comme visible sur la [Fig.16], l'élément de raccord 641 présente une section transversale à son axe d'extension X2-X2 qui est plus large au niveau de la liaison entre l'élément de raccord 641 et de la tête de nettoyage 64. Cet élargissement est prévu pour coopérer de manière complémentaire avec l'évasement du tronçon 63211 de forme tronconique du canal principal 6321. De cette manière, les contraintes de couple susceptibles de s'exercer au niveau de cette coopération, du fait de l'utilisation de la tête de nettoyage 64, sont mieux reprises, ce qui améliore la solidité de la tête de nettoyage 64.

[0119] Chacun des deux pions 642 s'étend en saillie de la tête de nettoyage 64 de part et d'autre de l'élément de raccord 641 et sont destinés à être insérés, respectivement, dans les deux canaux secondaires 6322 pour prévenir un mouvement de rotation de la tête de nettoyage 64 par rapport à l'embase 62 une fois la tête de nettoyage 64 couplée à l'embase 62. De cette manière, les pions 642 permettent de réaliser une cohésion mécanique de la tête de nettoyage 64 sur l'embase 62. En outre, une fois le montage réalisé, les pions 642 assurent la cohérence mécanique de l'organe de diffusion de vapeur 6. De préférence, les pions 642 sont prévus pour empêcher une rotation de la tête de nettoyage 64 par rapport à l'embase 62 autour du canal principal 6321, une fois la tête de nettoyage 64 couplée à l'embase 62. A cet égard, le pion destiné à être inséré dans le canal secondaire 6322 muni d'une gorge d'anti-rotation 63221 est lui-même avantageusement muni d'une nervure d'anti-rotation 6422 prévue pour coopérer avec la gorge d'anti-rotation 63221 de sorte à empêcher cette rotation de la tête de nettoyage 64 par rapport à l'embase 62 autour du canal principal 6321, une fois le pion inséré dans le canal secondaire 6322. Par ailleurs, comme l'illustre la [Fig.14], au moins un

des pions 642, si ce n'est les deux pions 642, comprend au moins un élément d'ancrage 6421, par exemples des nervures longitudinales s'étendant radialement du pion 642, prévu pour coopérer avec une paroi délimitant le canal secondaire 6322 dans lequel le pion 642 est destiné à être inséré, de sorte à prévenir un retrait accidentel de la tête de nettoyage 64 hors de l'embase 62, par désaccouplement de la tête de nettoyage 64 et de l'embase 62, le long du canal secondaire 6322, de préférence par frottement contre la paroi du canal secondaire 6322. De préférence, chacun des deux pions 642 présente une forme externe qui n'est pas complémentaire d'une forme du canal secondaire 6322 dans lequel le pion 642 est destiné à être inséré, de sorte à permettre une insertion en force du pion 642 au sein du canal secondaire 6322. En d'autres termes, les dimensions transversales externes du pion 642 sont supérieures aux dimensions transversales interne du canal secondaire 6322, la notion de transversale s'entendant ici d'un plan orthogonal à la direction d'extension principal des pions 642. Les pions 642 sont ainsi prévus pour être insérés en force à l'intérieur des canaux secondaires 6322, ce qui renforce la cohérence mécanique et la solidité de l'organe de diffusion de vapeur 6, malgré la pluralité des pièces qui le compose.

[0120] Les bases respectives de l'élément de raccord 641 et des pions 642 sont de préférence alignées le long d'un axe transversal à tête de nettoyage 64. Toutefois, chacun de l'élément de raccord 641 et des pions 642 présentant une extrémité libre 6410, 6420, opposées à leur base, l'extrémité libre 6410 de l'élément de raccord 641 s'étend avantageusement au-delà des extrémités libres 6420 des pions 642, par rapport à la tête de nettoyage 64. Ceci, combiné au positionnement relatif de l'orifice principal 6311 et des orifices secondaires 6312, déjà décrits, assure que, lors du montage de la tête de nettoyage 64 sur l'embase 62, c'est l'élément de raccord 641 qui entre en contact avec le canal principal 6321 avant que les pions 642 n'entrent en contact avec les canaux secondaires 6322. De cette manière, la cohésion mécanique de la tête de nettoyage 64 sur l'embase 62 est réalisée progressivement à l'aide des pions 642, ce qui facilite l'assemblage de l'organe de diffusion de vapeur 6.

[0121] De la [Fig.17] à la [Fig.20] est illustré plus en détails l'organe de diffusion de vapeur 6 d'un accessoire de diffusion de vapeur 4 équipé d'une tête de nettoyage 64 destinée au nettoyage de surfaces, et plus précisément de vitres.

[0122] Comme l'illustre notamment la [Fig.17], la tête de nettoyage 64 destinée au lavage des vitres comprend un élément de raclage 643, un élément de nettoyage 644 et un canal de diffusion 645.

[0123] L'élément de raclage 643 est destiné à s'étendre au niveau d'une extrémité de la tête de nettoyage 64 qui est opposée à la poignée de préhension 67 et permet de racler une surface à nettoyer. En outre, l'élément de raclage 643 s'étend au niveau d'une extrémité de l'organe de diffusion de vapeur 6 qui est opposée à l'extrémité de la

poignée de préhension 67 qui est destinée à être reliée au cordon 7. Comme visible sur la [Fig.17], l'élément de raclage 643 comprend au moins une lame support 6431 rigide, de préférence en métal et avantageusement en aluminium, et une lame souple 6432 comprenant avantageusement du silicone. La lame support 6431 entoure de préférence au moins une portion de la lame souple 6432 selon l'agencement illustré sur la [Fig.17], dans lequel il peut être constaté qu'une portion de la lame souple 6432 qui est opposée à son extrémité destinée à racler la surface peut prendre la forme d'un bulbe 64320. Le bulbe 64320 est prévu pour fixer la lame souple 6432 à la lame support 6431, en étant introduit en force dans une gorge de fixation 64310 formée par une portion d'extrémité de la lame support 6431 qui est fixée sur la tête de nettoyage 64. Cet agencement améliore l'efficacité du raclage en permettant à la lame souple 6432 d'offrir une plus grande résistance à la flexion, du fait de son maintien par la lame support 6431, tout en présentant une construction simple et pratique. La [Fig.18] illustre que la lame support 6431, la lame souple 6432, le bulbe 64320 et la gorge de fixation 64310 sont prévues pour s'étendre sensiblement transversalement par rapport à la poignée de préhension 67 et sur toute la longueur de la tête de nettoyage 64, et ce afin de maximiser la surface raclée.

[0124] L'élément de nettoyage 644, destiné à entrer en contact avec la surface à nettoyer, est propre à être humidifié. En effet, la vapeur projetée par la tête de nettoyage 64 sur la surface à nettoyer se condense au contact de cette surface, l'élément de raclage 643 raclant le liquide ainsi formé, et l'élément de nettoyage 644 épongeant ce liquide tout en frottant la surface pour la nettoyer. Le nettoyage de la surface en est, ainsi, améliorée. A cet égard, l'élément de nettoyage 644 comprend une matière textile microfibrilles, qui est efficace, peu coûteuse et légère.

[0125] Comme le montre la [Fig.17], le canal de diffusion 645 est relié à l'orifice de transmission de vapeur 670 et débouche uniquement entre l'élément de raclage 643 et l'élément de nettoyage 644. Le canal de diffusion 645 est en effet prévu pour diffuser de la vapeur depuis l'orifice de transmission jusqu'à la surface à nettoyer, sans pour autant projeter de la vapeur à travers l'élément de nettoyage 644. Ainsi, en fonctionnement, l'élément de nettoyage 644 est uniquement humidifié par le liquide condensé sur la vitre et non par la vapeur projetée, ce qui améliore son efficacité d'absorption.

[0126] De la [Fig.18] à la [Fig.20] est illustré que la tête de nettoyage 64 comprend avantageusement un corps transversal 646 et un support 647, ce qui facilite la fabrication et le montage de la tête de nettoyage 64.

[0127] Le corps transversal 646 s'étend à partir de la poignée de préhension 67, et plus exactement de l'embase 62, de préférence transversalement à une direction d'extension principale de la poignée de préhension 67 afin de maximiser la surface nettoyée. Le

corps transversal 646 peut être monobloc avec la poignée de préhension 67 ou former une pièce distincte amovible par rapport à la poignée de préhension 67, typiquement par l'intermédiaire de l'embase 62. Typiquement c'est le corps transversal 646 qui comprend l'élément de raccord 641 et les pions 642 précédemment décrits. En outre, comme l'illustre la [Fig.18], le corps transversal 646 comprend avantageusement une paroi 6460 délimitant une première partie du canal de diffusion 645 et entourant l'extrémité de l'élément de raccord 641 débouchant au sein de la tête de diffusion de vapeur 61. Cette première partie du canal de diffusion 645 prolonge de manière rectiligne l'élément de raccord 641 au sein de la tête de nettoyage 64. La [Fig.18] et la [Fig.19] illustrent également que l'élément de raclage 643 est amovible sur la tête de diffusion de vapeur 61, c'est-à-dire que l'élément de raclage 643 est configuré pour être rapporté et fixé sur le corps transversal 646. De préférence un organe de fixation 6463, par exemple des crochets élastiques venu de moulage avec le corps transversal 646, permet de fixer l'élément de raclage 643, et plus précisément la lame support 6431, à la tête de diffusion de vapeur 61, afin de reprendre les efforts auxquels l'élément de raclage 643 est soumis en fonctionnement. Le cas échéant, le support 647 peut être configuré pour coopérer avec l'organe de fixation 6463 de sorte à participer à la fixation de l'élément de raclage 643 à la tête de diffusion de vapeur 61.

[0128] Le support 647 est configuré pour être monté sur le corps transversal 646 de manière amovible. A cet égard, un composant de verrouillage 6471 peut être prévu, le composant de verrouillage 6471 étant configuré pour fixer le support 647 au corps transversal 646. Comme visible de la [Fig.19], le composant de verrouillage 6471 comprend de préférence une languette élastique munie d'un crochet. Le corps transversal 646 peut comprendre un composant complémentaire 6461, telle qu'une gorge d'encliquetage, prévu pour être couplé au composant de verrouillage 6471 afin de maintenir fixe le support 647 par rapport au corps transversal 646, une fois ceux-ci couplés l'un à l'autre. En outre, le support 647 est prévu pour maintenir l'élément de nettoyage 644. Plus précisément, l'élément de nettoyage 644 est de préférence amovible et configuré pour être rapporté et fixé sur le support 647, avantageusement au moyen d'un composant élastique (non représenté) disposé sur le pourtour de l'élément de nettoyage 644. A cet égard, comme notamment visible sur la [Fig.16] et sur la [Fig.17], l'élément de nettoyage 644 est prévu pour être fixé sur le support 647 de sorte à isoler le canal de diffusion 645 de l'extérieur de la tête de nettoyage 64. Plus précisément, l'élément de nettoyage 644 et le support 647 sont conçus de sorte à ce que l'ouverture de diffusion 649, décrite plus en détails ci-après, soit la seule voie d'échappement de vapeur, tous les autres interstices de la tête de nettoyage 64, et notamment les interfaces entre l'élément de nettoyage 644 et le support 647, étant étanches à la vapeur. De cette manière, du liquide issu de la condensation de la vapeur

à l'intérieur de la tête de nettoyage 64 ne peut être projeté hors de la tête de nettoyage 64, notamment lors de la manipulation de l'organe de diffusion de vapeur 6. Par ailleurs, comme illustré par la [Fig.20], le support 647 comprend avantageusement une paroi 6470 délimitant une deuxième partie du canal de diffusion 645, la paroi 6460 étant prévue pour aboutir la paroi 6470 une fois le support 647 couplé au corps transversal 646. Cette paroi 6470 est avantageusement agencée de sorte à ce que de la vapeur circulant au sein du canal de diffusion 645 soit diffusée sur sensiblement toute une longueur de la tête de nettoyage 64 selon une direction d'extension principale de la tête de nettoyage 64, c'est-à-dire une direction transversale à la poignée de préhension 67 une fois la tête de nettoyage 64 assemblée à la poignée de préhension 67, de préférence entre 60% et 90% de cette longueur, par exemple 80% de cette longueur. Ainsi, une fois le support 647 monté sur le corps transversal 646, le corps transversal 646 et le support 647 délimitent une chambre de diffusion 648 et une ouverture de diffusion 649, qui définissent une partie terminale du canal de diffusion 645, l'ouverture de diffusion 649 autorisant une communication entre la chambre de diffusion 648 et l'extérieur de la tête de nettoyage 64 de sorte à diffuser de la vapeur depuis l'orifice de transmission vers l'ouverture de diffusion 649.

Cordon

- [0129] De la [Fig.1] à la [Fig.7] est illustré que le cordon 7 prend la forme d'un tube, de préférence souple. La section de cordon 7, dans un plan transversal à la direction d'extension principale du cordon 7 au repos, peut être de toute forme appropriée, telle qu'un cercle ou un ovale, la forme du cordon 7 étant adaptée aux éléments que le cordon 7 est prévu pour loger.
- [0130] Le cordon 7 peut comprendre toute matière appropriée, de préférence étanche au liquide et au gaz, tel que du plastique. Ceci n'est toutefois pas limitatif puisque le cordon 7 peut également comprendre une matière textile, de préférence tissée, tressée et/ou tricotée.
- [0131] Comme visible sur la [Fig.1], le cordon 7 comprend une première extrémité 71 prévue pour être raccordée à l'organe de diffusion de vapeur 6 et une deuxième extrémité 72 prévue pour être reliée à l'organe de connexion 8. A cet égard, il peut être prévu de munir l'accessoire de diffusion de vapeur 3, 4, 5 d'un élément d'attache 78 qui est prévu pour prévenir l'arrachage du cordon 7 de l'organe de diffusion de vapeur 6. Cet élément d'attache 78 est également adapté pour ne pas limiter les mouvements du cordon 7 par rapport à l'organe de diffusion de vapeur 6, afin de faciliter la manipulation de l'accessoire de diffusion de vapeur 3, 4, 5 par un utilisateur. Comme visible de la [Fig.1] à la [Fig.7], et sur la [Fig.12], cet élément d'attache 78 peut prendre la forme d'un manchon flexible entourant la première extrémité 71 du cordon 7, une extrémité du manchon flexible étant insérée dans l'organe de diffusion de

vapeur 6, au moyen d'une liaison rotule, l'autre demeurant libre, la paroi du manchon flexible étant munie d'une pluralité d'ouvertures traversantes pour augmenter la flexibilité du manchon flexible.

- [0132] En outre, le cordon 7 est creux et prévu pour loger au moins une gaine électrique 73 et au moins un conduit de diffusion de vapeur 74.
- [0133] La gaine électrique 73, de préférence souple, est prévue pour entourer et maintenir au moins un fil électrique 730 s'étendant au sein du cordon 7, de sorte à l'isoler du reste du cordon 7, notamment à l'isoler électriquement et de manière étanche aux liquides et aux gaz. A cet égard, la gaine électrique 73 peut comprendre du plastique. La gaine électrique 73 est de préférence souple, d'une souplesse sensiblement identique à celle du cordon 7, et ce pour accommoder les mouvements du cordon 7 lors de la manipulation de l'accessoire de diffusion de vapeur 3, 4, 5. La gaine électrique 73 permet également de maintenir ensemble, le cas échéant, une pluralité de fils électriques 730 au sein du cordon 7. Les fils électriques 730 sont prévus pour faire circuler un courant électrique entre la base de diffusion de vapeur 2 et l'organe de diffusion de vapeur 6. Les fils électriques 730 peuvent, eux-aussi, être entourés d'une gaine isolante, notamment isolante électriquement. Le courant électrique circulant à travers les fils électriques 730 peut être associé à un signal de commande, typiquement en provenance de la gâchette 671 pour piloter l'ouverture de l'électrovanne, ou à une puissance électrique, typiquement de la base de diffusion de vapeur 2 à l'élément conducteur d'électricité 661 pour alimenter électriquement la semelle 65 chauffante.
- [0134] Le conduit de diffusion de vapeur 74 est prévu pour faire circuler de la vapeur produite au sein de la base de diffusion de vapeur 2 jusqu'à l'organe de diffusion de vapeur 6, par l'intermédiaire de l'organe de connexion 8. A cet égard, le conduit de diffusion de vapeur 74 présente une première extrémité 741 prévue pour être relié à l'organe de diffusion de vapeur 6. Le conduit de diffusion de vapeur 74 peut prendre la forme d'un tube souple, d'une souplesse sensiblement identique à celle du cordon 7 pour accommoder les mouvements du cordon 7 lors de la manipulation de l'accessoire de diffusion de vapeur 3, 4, 5, et comprenant une matière étanche aux liquides et aux gaz, et notamment étanche à la vapeur, typiquement du plastique.
- [0135] Comme visible de la [Fig.21] à la [Fig.27], un embout 75 est prévu pour être couplé à une deuxième extrémité 742 du conduit de diffusion de vapeur 74 qui est opposée à la première extrémité 741 en vue de relier le conduit de diffusion de vapeur 74 à la base de diffusion de vapeur 2 de manière amovible. De cette manière le conduit de diffusion de vapeur 74 permet de diffuser de la vapeur depuis le générateur de vapeur 21 vers l'organe de diffusion de vapeur 6. Plus précisément, comme visible sur la [Fig.12], l'embout 75 est prévu pour s'étendre au sein du canal de connexion 2022 lorsque le cordon 7 est raccordé à la base de diffusion de vapeur 2 par l'intermédiaire de l'organe

de connexion 8. En outre, dans cette configuration d'insertion de l'embout 75 au sein de la base de diffusion de vapeur 2, à travers l'ouverture de connexion 2021, l'embout 75 est prévu pour être couplé aux éléments de connexion 2023 agencés du côté du canal de connexion 2022 opposé à l'ouverture de connexion 2021, afin de pouvoir recevoir de la vapeur produite par le générateur de vapeur 21, par l'intermédiaire du conduit d'alimentation 214. A cet égard, comme visible notamment sur la [Fig.10], au moins un joint d'étanchéité 753, de préférence torique, peut être agencé autour de l'embout 75, de préférence en étant logé dans une gorge 750 ménagée au niveau d'une surface externe de l'embout 75, le joint d'étanchéité 753 étant prévu pour coopérer avec un des éléments de connexion 2023 dans la configuration d'insertion de l'embout 75 au sein de la base de diffusion de vapeur 2, et ce pour prévenir une fuite de vapeur au sein du canal de connexion 2022.

[0136] L'embout 75 s'étend sensiblement selon un axe longitudinal X3-X3, en prenant typiquement une forme externe cylindrique, par exemple cylindrique de révolution centré sur l'axe longitudinal X3-X3. En outre, l'embout 75 est creux pour laisser de la vapeur circuler depuis la base de diffusion de vapeur 2 jusqu'au conduit de diffusion de vapeur 74. Plus précisément, l'embout 75 comprend une paroi délimitant un canal de passage 763 de vapeur, lequel s'étend selon un axe longitudinal X5-X5 en traversant l'embout 75 de part en part. La [Fig.27] illustre ainsi que le canal de passage 763 s'étend d'une première extrémité 751 de l'embout 75 prévue pour être reliée à la base de diffusion de vapeur 2 à une deuxième extrémité 752 de l'embout 75 prévue pour être reliée au cordon 7. Le canal de passage 763 présente sur toute sa longueur, à l'exception d'un élément de restriction 76 décrit plus en détails ci-après, une section transversale circulaire dont le diamètre est préférentiellement supérieur à 4,2 millimètres et avantageusement compris entre 4,2 et 5,2 millimètres.

[0137] Conformément à la [Fig.26] et à la [Fig.27], l'embout 75 comprend un élément de restriction 76, de préférence mécanique, configuré pour réduire un débit et/ou modifier une vitesse d'écoulement de vapeur en provenance de la base de diffusion de vapeur 2. Un élément de restriction 76 mécanique présente l'avantage d'être simple et peu coûteux à fabriquer. Ceci n'est toutefois pas limitatif puisque l'élément de restriction 76 pourrait tout aussi bien être électrique ou électronique, par exemple sous forme d'un diaphragme d'ouverture variable pilotée électrique. L'élément de restriction 76 permet d'adapter le débit et/ou la vitesse d'écoulement de vapeur produite par le générateur de vapeur 21 en fonction de l'organe de diffusion de vapeur 6 qui est branché à la base de diffusion de vapeur 2. Plus précisément, l'élément de restriction 76 est configuré pour réduire le débit de vapeur d'un débit compris entre 150 et 200 g/min à un débit compris entre 30 et 55 g/min. A cet égard, c'est avantageusement l'accessoire de nettoyage 4 dont l'embout 75 comprend un élément de restriction 76. En effet, de cette manière, il

n'est pas forcément nécessaire de modifier le débit de vapeur diffusé depuis le générateur de vapeur 21 jusqu'à l'ouverture de connexion 2021 lorsque le processeur détecte un changement d'accessoire de diffusion de vapeur 3, 4, 5, ce qui simplifie le montage, la fabrication et le fonctionnement de la base de diffusion de vapeur 2. En outre, prévoir que l'élément de restriction 76 est agencé au niveau de l'embout 75, c'est-à-dire au niveau de la deuxième extrémité 742 du conduit de diffusion de vapeur 74 plutôt qu'au niveau de la première extrémité 741 du conduit de diffusion de vapeur 74, ou au sein de l'organe de diffusion de vapeur 6, permet de limiter les surpressions au sein du conduit de diffusion de vapeur 74. En tout état de cause, cet élément de restriction 76 améliore également la sécurité de l'utilisateur.

[0138] Avantageusement, comme notamment visible sur la [Fig.26] et sur la [Fig.27], l'élément de restriction 76 s'étend au sein du canal de passage 763, et présente une forme externe complémentaire du canal de passage 763. Plus précisément, l'élément de restriction 76 peut présenter une première portion 761 de forme tronconique s'étendant en s'évasant vers la première extrémité 751 de l'embout 75 et une deuxième portion 762 de forme droite s'étendant vers la deuxième extrémité 752 de l'embout 75. Cette forme est simple et peu coûteuse à fabriquer, tout en permettant une réduction efficace du débit. L'élément de restriction 76 est avantageusement monobloc avec l'embout 75, la paroi du canal de passage 763 formant alors la forme externe de l'élément de restriction 76, ce qui facilite la fabrication de l'embout 75 et limite les risques d'évacuation de l'élément de restriction 76 hors de l'embout 75, sous la pression de diffusion de la vapeur. Ceci n'est toutefois pas limitatif, puisque l'élément de restriction 76 pourrait tout aussi bien être rapporté au sein du canal de passage 763, typiquement en prenant la forme d'une bague de forme externe complémentaire à celle du canal de passage 763, et être prévu pour y être rapporté et fixé, typiquement par collage.

[0139] Pour assurer la réduction du débit à travers l'élément de restriction 76, un orifice de passage 760 de vapeur est avantageusement ménagé à travers l'élément de restriction 76, de préférence en traversant de part en part l'élément de restriction 76, de sorte à être en communication avec le canal de passage 763. Cet orifice de passage 760 s'étend selon un axe longitudinal X4-X4, qui est de préférence parallèle à l'axe longitudinal X5-X5 du canal de passage 763, et débouche d'une part sur une ouverture au niveau de la première portion 761 tronconique et d'autre part sur une ouverture au niveau de la deuxième portion 762 droite. En outre, l'orifice de passage 760 présente une section transversale à l'axe longitudinal X4-X4 de l'orifice de passage 760 qui est inférieure à la section transversale du canal de passage 763. Plus exactement, la section transversale de l'orifice de passage 760 présente la forme d'un disque dont le diamètre est compris entre 1,2 et 1,7 millimètres.

[0140] La [Fig.27] illustre en outre que l'élément de restriction 76 est de préférence positionné à égale distance de la première extrémité 751 de l'embout 75 et de la deuxième extrémité 752 de l'embout 75, ce qui facilite la fabrication de l'embout 75 par moulage en limitant le risque que le moule, qui comprend en effet une faiblesse au niveau de l'élément de restriction 76, ne se plie. Par ailleurs, une fois l'organe de connexion 8 raccordé à la base de diffusion de vapeur 2, l'élément de restriction 76 est prévu pour être positionné de préférence à l'intérieur de la base de diffusion de vapeur 2, typiquement au sein du canal de connexion 2022, assurant un confinement de vapeur en cas de rupture de l'élément de restriction 76.

[0141] De la [Fig.21] à la [Fig.23], mais également sur la [Fig.26], est illustré qu'un organe de renfort 77 peut être prévu pour être agencé autour de la deuxième extrémité 72 du cordon 7. La présence d'un organe de renfort 77 n'est, bien entendu, pas toujours obligatoire, et dépend généralement du type d'accessoire de diffusion de vapeur 3, 4, 5. L'organe de renfort 77 est notamment utile pour prévenir l'arrachage de l'organe de connexion 8 de la deuxième extrémité 72. Comme notamment visible sur la [Fig.21] et la [Fig.26], l'organe de renfort 77 s'étend selon un axe longitudinal X6-X6 et présente au moins une première extension d'anti-arrachage 7710 s'étendant radialement en saillie vers l'extérieur de l'organe de renfort 77, la première extension d'anti-arrachage 7710 étant de préférence métallique pour des raisons structurelles de résistance à l'arrachage, la première extension d'anti-arrachage 7710 étant destinée à coopérer avec une deuxième extension d'anti-arrachage 81102 complémentaire de l'organe de connexion 8, comme décrit plus en détails ci-après. En outre, comme visible sur la [Fig.21], l'organe de renfort 77 comprend au moins une spire, de préférence une pluralité de spires reliées entre elle dans une spirale 771 s'étendant le long de l'axe longitudinal X6-X6 de l'organe de renfort 77. Dans ce cas, au moins une portion de la spire forme la première extension d'anti-arrachage 7710. La spirale 771 offre l'avantage de fournir, en une seule pièce, une pluralité de spires 7710, c'est-à-dire de premières extensions d'anti-arrachage, réparties le long de l'axe d'extension de la spirale 771. L'organe de renfort 77 se présente de préférence sous la forme d'un tube prévu pour être emmanché, typiquement en force, autour de la deuxième extrémité 72. Le cas échéant, l'organe de renfort 77 comprend un fourreau 772, de préférence en matière plastique, lequel entoure et maintient toute la spire 7710.

Organe de connexion

[0142] L'organe de connexion 8 est illustré plus en détails de la [Fig.21] à la [Fig.26]. L'organe de connexion 8 permet de raccorder l'accessoire de diffusion de vapeur 3, 4, 5 à la base de diffusion de vapeur 2 de manière amovible de sorte à permettre une diffusion de vapeur depuis le générateur de vapeur 21 vers l'organe de diffusion de vapeur 6 à travers le cordon 7, de préférence par insertion de l'organe de connexion 8 à

travers l'ouverture de connexion 2021 de la base de diffusion de vapeur 2.

- [0143] A cet égard, l'organe de connexion 8 peut comprendre un deuxième élément de verrouillage 8220 prévu pour coopérer avec le premier élément de verrouillage 261 de la base de diffusion de vapeur 2, déjà décrit en référence à la [Fig.9]. Comme illustré sur la [Fig.11], le deuxième élément de verrouillage 8220 peut typiquement prendre la forme d'une gorge ménagée au niveau d'une surface externe de l'organe de connexion 8 destinée à s'étendre en regard du premier élément de verrouillage 261 une fois l'organe de connexion 8 inséré dans l'ouverture de connexion 2021.
- [0144] L'organe de connexion 8 comprend un élément de couplage 81 et, de préférence, un élément de liaison 821, 822.
- [0145] L'élément de couplage 81 est prévu pour raccorder l'organe de connexion 8 au cordon 7, de préférence par serrage de la deuxième extrémité 72 du cordon 7.
- [0146] Dans une variante (non représenté) l'élément de couplage 81 est en outre prévu pour raccorder l'organe de connexion 8 à la base de diffusion de vapeur 2, typiquement par insertion à travers l'ouverture de connexion 2021. Le cas échéant, c'est l'élément de couplage 81 qui comprend le deuxième élément de verrouillage 8220.
- [0147] De manière générale, l'élément de couplage 81 présente une forme allongée et s'étend selon un axe longitudinal X7-X7, X8-X8. En outre, comme notamment visible sur la [Fig.22] et sur la [Fig.25], l'élément de couplage 81 comprend avantageusement une pièce de serrage 811 et un manchon 812.
- [0148] La pièce de serrage 811 comprend au moins deux portions complémentaires 8110, formant mâchoires, prévues pour enserrer au moins une portion du cordon 7 au niveau de la deuxième extrémité 72. Les portions complémentaires 8110 sont allongées et s'étendent selon un axe longitudinal X7-X7. A cet égard, au moins une des portions complémentaires 8110 comprend avantageusement, au moins une excroissance 81101, telle qu'un picot 81101 ou une nervure de serrage 81101 visible sur la [Fig.24], pour renforcer le serrage du cordon 7, l'excroissance 81101 s'étendant à partir de sa surface active destinée à venir en regard du cordon 7. De préférence, comme également visible sur la [Fig.21] et sur la [Fig.24], la pièce de serrage 811 comprend en outre au moins un élément d'articulation 8111, au moins deux des portions complémentaires 8110 étant reliées par l'élément d'articulation 8111. De cette manière, la pièce de serrage 811 est plus aisée à manipuler. L'élément d'articulation 8111 et les au moins deux des portions complémentaires 8110 sont avantageusement monoblocs, ce qui est plus aisé à fabriquer. La [Fig.21] illustre que, dans un mode de réalisation, la pièce de serrage 811 comprend trois portions complémentaires 8110, tandis que la [Fig.24] illustre que, dans un mode de réalisation alternatif, la pièce de serrage 811 comprend deux portions complémentaires 8110.
- [0149] La [Fig.21] illustre en outre que, la pièce de serrage 811 peut être prévue pour

enserrer l'organe de renfort 77. Pour ce faire, la surface active d'au moins une des portions complémentaires 8110, laquelle est destinée à s'étendre en regard de l'organe de renfort 77, comprend au moins une deuxième extension d'anti-arrachage 81102 s'étendant en saillie de la surface active. La deuxième extension d'anti-arrachage 81102 de la pièce de serrage 811 est prévue pour coopérer avec la première extension d'anti-arrachage 7710 de l'organe de renfort 77, déjà décrite, lorsque les portions complémentaires 8110 enserrant l'organe de renfort 77. Ceci permet d'empêcher une translation de l'élément de couplage 81 par rapport à l'organe de renfort 77 le long de l'axe longitudinal X6-X6 de l'organe de renfort 77, une fois la pièce de serrage 811 rapportée sur l'organe de renfort 77. La deuxième extension anti-arrachage peut avantageusement prendre la forme d'une nervure de blocage 81102, laquelle peut s'étendre selon ou transversalement à l'axe longitudinal X7-X7 des portions complémentaires 8110. La [Fig.21] illustre que la pièce de serrage 811 peut comprendre une pluralité de nervures de blocage 81102 réparties le long des portions complémentaires 8110, dont certaines sont des nervures de blocage 81102 transversales s'étendant transversalement à l'axe longitudinal X7-X7 des portions complémentaires 8110 et prévues pour empêcher une translation de la pièce de serrage 811 par rapport à l'organe de renfort 77, et d'autres sont des nervures de blocage 81102 longitudinales s'étendant le long de cet axe longitudinal X7-X7 et prévues pour empêcher une rotation de la pièce de serrage 811 à l'organe de renfort 77 ce qui, étant donné la présence de la spirale 771 sur l'organe de renfort 77, prévient également une translation de la pièce de serrage 811 par rapport à l'organe de renfort 77. Les nervures de blocage 81102 présentent avantageusement des dimensions adaptées aux dimensions de la spirale 771, et ce afin de prévenir efficacement l'arrachage de l'organe de connexion 8 du cordon 7. Ainsi, les nervures de blocage 81102 transversales présentent une hauteur radiale sensiblement identique à la profondeur radiale des espaces entre deux spires 7710 successives de la spirale 771, tandis que les nervures de blocage 81102 longitudinales présentent une longueur longitudinale supérieure ou égale à l'espacement longitudinal entre deux spires 7710 successives de la spirale 771. De cette manière, une fois les portions complémentaires 8110 en position de serrage de l'organe de renfort 77, les spires 7710 de la spirale 771 sont en butée 2013 contre les nervures de blocage 81102.

[0150] La [Fig.21] illustre également que la pièce de serrage 811 peut en outre comprendre une portion de maintien 8112 s'étendant à partir d'au moins une des portions complémentaires 8110 selon l'axe longitudinal X7-X7 de cette portion complémentaire 8110. La portion de maintien 8112 est prévue pour maintenir la gaine électrique 73, et plus précisément l'extrémité de la gaine électrique 73 prévue pour s'étendre en regard de la base de diffusion de vapeur 2 lorsque l'organe de connexion 8 est couplé à la base de diffusion de vapeur 2. En outre, la portion de maintien 8112 est prévue pour laisser

libre le conduit de diffusion de vapeur 74, et plus précisément l'embout 75. De cette manière, l'étanchéité de l'organe de connexion 8 est améliorée. En outre, en cas d'arrachage de l'organe de connexion 8 du cordon 7, la portion de maintien 8112 participe à la préservation de la gaine électrique 73 et, partant, des fils électriques 730 qui s'y trouvent logés. Comme visible sur la [Fig.21] la portion de maintien 8112 comprend de préférence une paroi délimitant un canal de maintien 81120 à l'intérieur duquel une portion de la gaine électrique 73 est prévue pour s'étendre. En outre, le canal de maintien 81120 comprend avantageusement un coude 81121 prévu pour maintenir la gaine électrique 73 fixe par rapport à la pièce de serrage 811, notamment en cas d'arrachage de l'organe de connexion 8 du cordon 7.

- [0151] La [Fig.25] illustre que la pièce de serrage 811 peut en outre comprendre un premier élément de fixation 81103 prévu pour coopérer avec un deuxième élément de fixation 8121 du manchon 812, décrit plus en détails ci-après, pour maintenir fixe le manchon 812 à la pièce de serrage 811. Le premier élément de verrouillage 261 peut prendre la forme d'un ergot s'étendant en saillie d'une surface externe de la pièce de serrage 811, c'est-à-dire la surface opposée à la surface active des portions complémentaires 8110 de la pièce de serrage 811, pour coopérer par encliquetage avec le deuxième élément de fixation 8121. A cet égard, le deuxième élément de fixation 8121, comme visible sur la [Fig.25], peut prendre la forme d'une languette flexible s'étendant à partir d'une surface externe du manchon 812, c'est-à-dire une surface radialement opposée à la surface du manchon 812 destiné à venir en contact avec la pièce de serrage 811, la languette étant prévue pour coopérer avec l'ergot de la pièce de serrage 811 par encliquetage.
- [0152] Comme illustré sur la [Fig.22], la [Fig.23] et la [Fig.25], le manchon 812 est prévu pour être emmanché sur la pièce de serrage 811 de sorte à entourer la pièce de serrage 811 en la serrant et à maintenir fixe les portions complémentaires 8110 sur la portion du cordon 7. Dès lors, le manchon 812 présente une forme sensiblement allongée selon un axe longitudinal X8-X8.
- [0153] Comme visible sur la [Fig.22] et la [Fig.23], alternativement ou en complément de la fixation par encliquetage, le manchon 812 peut être prévu pour être emmanché en force autour de la pièce de serrage 811 de sorte à être maintenu fixe par rapport à la pièce de serrage 811. Dans ce cas, le manchon 812 et la pièce de serrage 811 peuvent alors avantageusement être dépourvus des éléments de fixation 81103, 8121.
- [0154] Comme visible de la [Fig.9] à la [Fig.11], l'élément de liaison 821, 822 est destiné à coopérer avec l'ouverture de connexion 2021 et à s'étendre au sein du canal de connexion 2022 de sorte à coupler l'organe de connexion 8 à la base de diffusion de vapeur 2.
- [0155] A cet égard, l'élément de liaison 821, 822 est prévu pour être assemblé à l'élément de

couplage 81 de sorte à entourer le manchon 812 et pour être raccordé de manière amovible à la base de diffusion de vapeur 2. Ainsi, l'élément de liaison 821, 822 est une pièce sensiblement allongée s'étendant le long d'un axe longitudinal X9-X9, X10-X10.

- [0156] La [Fig.22], la [Fig.23] et la [Fig.24] illustrent que l'élément de liaison 821, 822 peut être en plusieurs pièces et comprendre un corps longitudinal 821 et un couvercle 822. Ceci n'est toutefois pas limitatif, puisque l'élément de liaison 821, 822 pourrait tout à fait être formé d'une seule pièce.
- [0157] Le corps longitudinal 821 présente une première extrémité 8211 qui est traversée par le cordon 7 au niveau d'une ouverture de passage 8210. En outre, le corps longitudinal 821 est prévu pour être assemblé à l'élément de couplage 81 par emmanchement, de préférence en en force le long de l'axe longitudinal X7-X7, X8-X8 de l'élément de couplage 81, de sorte à entourer au moins en partie, et de préférence en totalité, l'élément de couplage 81, et plus précisément au moins en partie, et de préférence en totalité, le manchon 812, et s'étendre au-delà de l'élément de couplage 81 dans une direction opposée au cordon 7. Plus précisément, le corps longitudinal 821 présente une forme allongée et s'étend selon un axe longitudinal X9-X9. De cette manière, l'élément de couplage 81 est maintenu fixe sur le cordon 7, et se trouve protégé par le corps longitudinal 821 de toute projection extérieure.
- [0158] En outre, le corps longitudinal 821 peut comprendre une bride d'étanchéité 8214 positionnée au niveau de la première extrémité 8211 du corps longitudinal 821. La bride d'étanchéité 8214 s'étend radialement vers l'axe longitudinal X9-X9 et se trouve prévue pour coopérer avec un rebord d'étanchéité 8120 du manchon 812, une fois le corps longitudinal 821 emmanché autour de l'élément de couplage 81 de sorte à former un joint d'étanchéité entre l'élément de couplage 81 et le corps longitudinal 821. De cette manière, du liquide et/ou du gaz ne risque pas de pénétrer au sein de l'organe de connexion 8 par l'interface entre le corps longitudinal 821 et le manchon 812. Comme visible sur la [Fig.26], le rebord d'étanchéité 8120 est positionné au niveau l'extrémité de l'élément de couplage 81 la plus proche de l'organe de diffusion de vapeur 6 une fois l'élément de couplage 81 serré autour de la deuxième extrémité 72.
- [0159] Par ailleurs, comme illustré sur la [Fig.26], le corps longitudinal 821 comprend une deuxième extrémité 8212, opposée à la première extrémité 8211, comprenant une lèvre d'étanchéité 8213 s'étendant sur tout le pourtour du corps longitudinal 821, en faisant saillie d'un rebord radialement externe du corps longitudinal 821. Bien entendu, plusieurs lèvres d'étanchéité peuvent être prévues sur le rebord externe. La lèvre d'étanchéité 8213 est prévue pour coopérer avec au moins une gorge d'étanchéité 8222 complémentaire, ménagée au niveau du couvercle 822, comme décrit plus en détails ci-après.

- [0160] Comme visible de la [Fig.9] à la [Fig.11], le couvercle 822 est prévu pour relier l'organe de connexion 8 à la base de diffusion de vapeur 2, c'est-à-dire pour être raccordé de manière amovible à la base de diffusion de vapeur 2, typiquement par coopération avec le canal de connexion 2022 après introduction à travers l'ouverture de connexion 2021. A cet égard, le couvercle 822 est prévu pour être assemblé au corps longitudinal 821 par emmanchement le long de l'axe longitudinal X9-X9 du corps longitudinal 821, de sorte à ce qu'au moins une portion du couvercle 822 entoure au moins une portion du corps longitudinal 821. En outre, le couvercle 822 présente une forme allongée et s'étend selon un axe longitudinal X10-X10. Par ailleurs, le cas échéant, c'est le couvercle 822 qui comprend le deuxième élément de verrouillage 8220 destiné à coopérer avec le premier élément de verrouillage 261 de la base de diffusion de vapeur 2, de la manière illustrée sur la [Fig.11].
- [0161] La [Fig.26] illustre que le couvercle 822 comprend une paroi externe 8221 comportant une extrémité venant au contact de la lèvre d'étanchéité 8213 dans laquelle une gorge d'étanchéité 8222 est ménagée. La gorge d'étanchéité 8222, également visible sur la [Fig.23] et la [Fig.25], s'étend sur tout le pourtour du couvercle 822 et est prévue pour coopérer avec la lèvre d'étanchéité 8213 une fois le couvercle 822 emmanché sur le corps longitudinal 821 de sorte à former un joint d'étanchéité entre le couvercle 822 et le corps longitudinal 821. De cette manière du liquide et/ou du gaz ne risque pas de pénétrer au sein de l'organe de connexion 8 par l'interface entre le corps longitudinal 821 et le couvercle 822. Le cas échéant, une pluralité de gorges d'étanchéité peut être prévue.
- [0162] La [Fig.25] et la [Fig.26] illustrent en outre que le couvercle 822 peut comprendre une paroi de séparation 8223 délimitant une chambre de vapeur 8224 et une chambre électrique 8225.
- [0163] La chambre de vapeur 8224 est prévue pour loger une extrémité du conduit de diffusion de vapeur 74, en particulier l'embout 75, laquelle est prévue pour s'étendre au sein de la chambre de vapeur 8224 lorsque l'organe de connexion 8 est raccordé à la deuxième extrémité 72. Ainsi, l'organe de connexion 8, et plus précisément le couvercle 822, est prévu pour maintenir l'embout 75 lors de l'introduction de l'organe de connexion 8 au sein de l'ouverture de connexion 2021 de la base de diffusion de vapeur 2. A cet égard, la [Fig.26] illustre qu'un orifice de maintien 82240 peut être prévu traversant à travers une paroi du couvercle 822 destinée à s'étendre en regard des éléments de connexion 2023 agencés dans le fond du canal de connexion 2022. En outre, l'embout 75 est prévu pour s'étendre à travers l'orifice de maintien 82240 afin de, justement, être en mesure de coopérer avec au moins un des éléments de connexion 2023 pour relier le conduit de diffusion de vapeur 74 au conduit d'alimentation 214 de la base de diffusion de vapeur 2. La [Fig.10] illustre qu'au moins un joint d'étanchéité

82241, par exemple torique, peut entourer l'embout 75 au niveau de la portion de l'embout 75 prévue pour s'étendre en regard de l'orifice de maintien 82240. Le joint d'étanchéité 82241 présente l'avantage de permettre à la fois un léger débattement transversal de l'embout 75 dans l'orifice de maintien 82240, ce qui autorise un alignement automatique de l'embout 75 dans l'élément de connexion 2023 relié au conduit de vapeur 74, et de former une barrière d'étanchéité supplémentaire qui permet notamment d'éviter que de la vapeur ne pénètre pas à l'intérieur de l'organe de connexion 8 dans le cas où des fuites apparaîtraient au niveau des joints d'étanchéité 753 lorsque l'organe de connexion 8 est raccordé à la base de diffusion de vapeur 2.

[0164] De la même manière, la chambre électrique 8225 est prévue pour loger au moins une extrémité d'un fil électrique 730 s'étendant en saillie d'une extrémité de la gaine électrique 73, de la manière par exemple visible sur la [Fig.24]. L'extrémité de chaque fil électrique 730 est en effet prévue pour s'étendre à l'intérieur de la chambre électrique 8225 lorsque l'organe de connexion 8 est raccordé à la deuxième extrémité 72. En outre, la chambre électrique 8225 est prévue pour loger une cosse 82250 de maintien des fils électriques 730, visible de la [Fig.21] à la [Fig.23], et sur la [Fig.25] et la [Fig.26]. De la [Fig.21] à la [Fig.23] est en outre illustré que le composant électronique 82251, dont la résistance est mesurée par le capteur de la base de diffusion de vapeur 2 pour déterminer quel type d'accessoire de diffusion de vapeur 3, 4, 5 est raccordé à la base de diffusion de vapeur 2, peut typiquement être agencé au niveau de la cosse 82250. Par ailleurs, un manchon d'étanchéité (non représenté) peut également être logé au sein de la chambre électrique 8225, en étant positionné entre la cosse 82250 et l'extrémité de la gaine électrique 73. Le manchon d'étanchéité peut entourer les fils électriques 730 et venir en appui contre le couvercle 822 de sorte à maintenir entre eux les fils électriques 730, mais aussi à prévenir un contact entre les fils électriques 730 et de la vapeur qui se serait introduite au sein de l'organe de connexion 8. Par ailleurs, des orifices de maintien 82240 peuvent être prévus traversant à travers le couvercle 822, et plus précisément à travers une paroi du couvercle 822 destinée à s'étendre en regard des éléments de connexion 2023 agencés dans le fond du canal de connexion 2022, les extrémités des fils électriques 730 étant prévues pour s'étendre à travers les orifices de maintien 82240 afin de, justement, être en mesure de coopérer avec au moins un des éléments de connexion 2023 pour relier les fils électriques 730 au circuit électrique de la base de diffusion de vapeur 2.

[0165] Pour garantir la cohérence mécanique de l'organe de connexion 8, mais aussi en améliorer l'étanchéité, un système de fixation est prévu pour aligner l'axe longitudinal X7-X7, X8-X8 de l'élément de couplage 81, l'axe longitudinal X9-X9 du corps longitudinal 821 et l'axe longitudinal X10-X10 du couvercle 822 lors de l'assemblage de l'élément de couplage 81, du corps longitudinal 821 et du couvercle 822. De cette

manière, les seuls appuis entre les différents composants de l'organe de connexion 8 sont réalisés de manière axiale, ce qui limite les risques de pénétration radiale de liquide et/ou de gaz au sein de l'organe de connexion 8. Le système de fixation est en outre prévu pour maintenir fixe l'élément de couplage 81, le corps longitudinal 821 et le couvercle 822 les uns par rapport aux autres, une fois l'élément de couplage 81, le corps longitudinal 821 et le couvercle 822 assemblés.

[0166] A cet égard, le système de fixation peut comprendre un élément d'appui 831, visible sur la [Fig.22], sur la [Fig.23] et sur la [Fig.26]. L'élément d'appui 831 s'étend en saillie du couvercle 822 dans une direction opposée à une extrémité du couvercle 822 prévue pour coopérer avec la base de diffusion de vapeur 2. De préférence, l'élément d'appui 831 prolonge la paroi de séparation 8223 du couvercle 822. En outre, l'élément d'appui 831 est prévu pour coopérer avec le manchon 812, de sorte à assurer un appui axial du couvercle 822 sur l'élément de couplage 81 une fois l'élément de couplage 81, le corps longitudinal 821 et le couvercle 822 assemblés. L'élément d'appui 831 peut ainsi comprendre deux pattes 831, lesquelles sont prévues pour exercer un effort axial sur le manchon 812 et/ou la pièce de serrage 811, une fois l'organe de connexion 8 assemblé, lequel effort axial est transmis au corps longitudinal 821 par l'intermédiaire du rebord d'étanchéité 8120 du manchon 812 et de la bride d'étanchéité 8214 du corps longitudinal 821, puis retourne au couvercle 822 par l'intermédiaire de la coopération de lèvres d'étanchéité 8213 et de la gorge d'étanchéité 8222. Ce circuit de contraintes améliore la cohérence mécanique et l'étanchéité de l'organe de connexion 8.

[0167] La [Fig.26] illustre en outre que le système de fixation peut comprendre une pluralité de tiges 832 s'étendant en saillie du corps longitudinal 821 dans une direction opposée à l'ouverture de passage 8210. Chaque tige est de préférence monobloc avec le corps longitudinal 821 et se trouve prévue pour coopérer avec l'un parmi l'embout 75 du conduit de vapeur la cosse 82250 de maintien des fils électriques 730, de sorte à maintenir en position l'embout 75 et/ou la cosse 82250 par rapport au corps longitudinal 821. La cohérence structurelle de l'organe de connexion 8 en est ainsi renforcée.

[0168] Par ailleurs, comme on peut le voir sur la [Fig.23], le système de fixation peut en outre comprendre un premier support de vissage 8341, par exemple sous forme d'un cylindre creux présentant un pas de vissage, s'étendant en saillie du corps longitudinal 821, en direction du couvercle 822, de sorte à être positionné en regard d'un premier orifice ménagé dans le couvercle 822, le premier support de vissage 8341 recevant une première vis de fixation 835, visible sur la [Fig.25], prévue fixer le couvercle 822 sur le corps longitudinal 821. De la même manière, un deuxième support de vissage 8342 peut s'étendre en saillie du corps longitudinal 821, en direction du couvercle 822, de

sorte à être positionné en regard d'un deuxième orifice ménagé dans le couvercle 822, le deuxième support de vissage 8342 recevant une deuxième vis de fixation 835 prévue pour fixer le couvercle 822 sur le corps longitudinal 821. La [Fig.26] illustre même qu'un troisième orifice 8333 peut être ménagé à travers le couvercle 822 et mettre en communication la chambre électrique 8225 avec l'extérieur du couvercle 822. Un troisième support de vissage 8343 peut également être ménagé au sein de la cosse 82250 de sorte à être positionné en regard d'un troisième orifice 8333 ménagé dans le couvercle 822, le troisième support de vissage 8343 recevant une troisième vis de fixation 835, illustré sur la [Fig.25], prévue pour fixer la cosse 82250 au couvercle 822.

Assemblage de l'organe de connexion

- [0169] De la [Fig.21] à la [Fig.25] est illustré un procédé d'assemblage des différents composants de l'organe de connexion 8.
- [0170] Comme visible de la [Fig.21] à la [Fig.23], lorsqu'il est présent, l'organe de renfort 77 est tout d'abord emmanché au niveau de la deuxième extrémité 72 opposée à l'organe de diffusion de vapeur 6.
- [0171] Que l'organe de renfort 77 soit présent, ou non, comme visible sur la [Fig.21] et sur la [Fig.24], le conduit de diffusion de vapeur 74 et la gaine électrique 73 sont disposés au sein du cordon 7 de sorte à présenter une extrémité s'étendant au-delà de la deuxième extrémité 72. Les fils électriques 730 sont préalablement logés au sein de la gaine électrique 73.
- [0172] Le corps longitudinal 821 est emmanché sur la deuxième extrémité 72 du cordon 7, puis décalé vers la première extrémité 71 du cordon 7 dans l'attente de la suite de l'assemblage. Puis, il en est fait de même pour le manchon 812, comme visible sur la [Fig.22] et la [Fig.25]. En effet, ces pièces 821, 812 doivent être agencées en premier sur le cordon 7 car, une fois l'embout 75 et la cosse 82250 assemblés, respectivement, au conduit de vapeur et aux fils électriques 730, il n'est plus possible, compte-tenu de leur taille, d'agencer le corps longitudinal 821 et le manchon 812 autour du conduit de diffusion de vapeur 74 et de la gaine électrique 73.
- [0173] Une fois le corps longitudinal 821 et le manchon 812 disposés autour du cordon 7, l'embout 75 est fixé au niveau de l'extrémité du conduit de diffusion de vapeur 74 qui s'étend au-delà de la deuxième extrémité 72, et chacune des extrémités des fils électriques 730 est fixée à la cosse 82250.
- [0174] La pièce de serrage 811 est montée sur la deuxième extrémité 72 du cordon 7 et, le cas échéant, sur l'organe de renfort 77. Pour ce faire, les portions complémentaires 8110 formant mâchoires sont amenées au niveau de la deuxième extrémité 72 puis manipulées de sorte à enserrer la deuxième extrémité 72. Comme visible sur la [Fig.21], lorsque la portion de maintien 8112 est présente, l'extrémité libre de la gaine électrique 73 est agencée au sein de la portion de maintien 8112 de sorte à être maintenue, et ce

avant que les portions complémentaires 8110 ne soient manipulées pour enserrer la deuxième extrémité 72.

- [0175] Comme illustré sur la [Fig.23], le manchon 812 est ensuite glissé le long du cordon 7 pour venir s'emmancher autour de la pièce de serrage 811, de sorte à la maintenir fixe, soit par emmanchement en force, soit par encliquetage des éléments de verrouillage.
- [0176] Par la suite, comme notamment visible sur la [Fig.25], le corps longitudinal 821 et le couvercle 822 sont manipulés pour venir en regard et en contact l'un de l'autre le long de leur axe longitudinal X9-X9, X10-X10 respectif, les tiges 832 du corps longitudinal 821 coopérant avec la cosse 82250, l'embout 75 et le couvercle 822, la lèvre d'étanchéité 8213 coopérant avec la gorge d'étanchéité 8222 et la bride d'étanchéité 8214 coopérant avec le rebord d'étanchéité 8120.
- [0177] Les vis de fixation 835 sont, finalement, introduites à travers le couvercle 822 et l'ensemble des composants de l'organe de connexion 8 sont fixés les uns aux autres par serrage des vis de fixation 835 dans chacune de leur support de vissage 8341, 8342, 8343.

Fonctionnement de l'appareil électroménager

- [0178] Une fois assemblés d'un côté la base de diffusion de vapeur 2, de l'autre les différentes pièces de l'accessoire de diffusion de vapeur 3, 4, 5, l'appareil électroménager 1 est prêt à fonctionner.
- [0179] Pour ce faire, la base de diffusion de vapeur 2 est reliée, par l'intermédiaire de son câble électrique 271, à une source de puissance électrique, typiquement le secteur électrique domestique. Le réservoir 211 est rempli d'eau par l'utilisateur.
- [0180] La base de diffusion de vapeur 2 est mise sous tension, typiquement par actionnement du commutateur, et de la vapeur est produite au sein de la cuve 210.
- [0181] Préalablement, ou non, à la mise sous tension de la base de diffusion de vapeur 2, l'organe de connexion 8 est introduit à travers l'ouverture de connexion 2021 jusqu'à ce que l'utilisateur sente que le premier élément de verrouillage 261 et le deuxième élément de verrouillage 8220 ont bien coopéré pour fixer l'organe de connexion 8 au sein du canal de connexion 2022 et relier l'embout 75 et les fils électriques 730 aux éléments de connexion 2023 agencés au fond du canal de connexion 2022. De cette manière, l'accessoire de diffusion de vapeur 3, 4, 5 est relié au circuit électrique et au conduit d'alimentation 214 de la base de diffusion de vapeur 2.
- [0182] Le cas échéant, le type d'accessoire de diffusion de vapeur 3, 4, 5 est détecté par la base de diffusion de vapeur 2 afin d'adapter son fonctionnement en conséquence.
- [0183] Pour ce faire, une fois l'accessoire de diffusion de vapeur 3, 4, 5 relié à la base de diffusion de vapeur 2 au moyen de l'organe de connexion 8, est mise en œuvre la mesure d'une valeur d'une résistance électrique du composant électronique 82251. Cette mesure est avantageusement réalisée par le capteur de la base de diffusion de

vapeur 2 qui transmet le résultat de la mesure au processeur. De là, le pilotage d'un fonctionnement de la base de diffusion de vapeur 2 est mis en œuvre, par le processeur, en fonction d'un résultat de la mesure.

[0184] Le pilotage permet, à titre principal, d'adapter le débit et/ou la vitesse d'écoulement de vapeur à diffuser depuis la base de diffusion de vapeur 2 jusqu'à l'organe de diffusion de vapeur 6. A cet égard, le pilotage comprend avantageusement la modification du débit de vapeur à diffuser depuis la base de diffusion de vapeur 2 vers l'accessoire de diffusion de vapeur 3, 4, 5 de sorte à placer le débit au sein d'une de trois gammes de débit différentes. Une première des trois gammes de débit s'étend de 30 g/min à 55 g/min, une deuxième des trois gammes de débit s'étend de 120 g/min à 180 g/min et une troisième des trois gammes de débit s'étend de 120 g/min à 170 g/min. Ainsi, lorsque l'accessoire détecté est un fer à repasser 3, le pilotage comprend la régulation du débit de vapeur diffusé depuis la base de diffusion de vapeur 2 de sorte à placer le débit dans une gamme s'étendant de 120 g/min à 180 g/min. En outre, lorsque l'accessoire détecté est un accessoire de défroissage 5, le pilotage comprend la régulation du débit de vapeur diffusé depuis la base de diffusion de vapeur 2 de sorte à placer le débit dans une gamme s'étendant de 120 g/min à 170 g/min. Lorsque l'accessoire détecté est l'accessoire de diffusion de vapeur 4 prévu pour le nettoyage, le pilotage peut comprendre la régulation du débit de vapeur diffusé depuis la base de diffusion de vapeur 2 de sorte à placer le débit dans une gamme s'étendant de 30 g/min à 55 g/min. Toutefois, et de préférence, la régulation du débit de vapeur n'est pas modifiée lorsque l'accessoire de nettoyage 4 est détecté, l'élément de restriction 76 présent dans l'organe de connexion 8 assurant, à lui seul, la modification du débit de vapeur à diffuser depuis la base de diffusion de vapeur 2 vers l'accessoire de nettoyage 4 de sorte à placer le débit dans une gamme s'étendant de 30 g/min à 55 g/min. De cette manière, le fonctionnement de la base de diffusion de vapeur 2 est simplifiée et l'accessoire de nettoyage 4 est disponible immédiatement après son branchement, sans qu'il n'y ait à attendre que la cuve 210 ne refroidisse.

[0185] Pour mettre en œuvre cette modification de débit de vapeur à diffuser depuis la base de diffusion de vapeur 2 vers l'accessoire de diffusion de vapeur 3, 4, 5, il peut être nécessaire de modifier les paramètres en pression et/ou en température au sein du générateur de vapeur 21, et plus précisément au sein de la cuve 210. Cette modification du débit de vapeur et /ou la pression est réalisée, de manière connue en soi, en pilotant l'alimentation électrique de la résistance électrique de la cuve 210. Du reste, afin d'éviter que des débits trop importants de vapeur ne soient brusquement diffusés vers l'accessoire de diffusion de vapeur 3, 4, 5, le pilotage peut comprendre la modification de la température au sein du générateur de vapeur 21 selon une séquence temporelle comprenant des paliers de température.

- [0186] A titre subsidiaire, le pilotage permet d'adapter le comportement de l'accessoire de diffusion de vapeur 3, 4, 5, et plus précisément de l'organe de diffusion de vapeur 6.
- [0187] A cet égard, le pilotage peut comprendre la modification de l'alimentation en courant électrique de l'accessoire de diffusion de vapeur 3, 4, 5. De fait, le courant électrique circulant à travers les fils électriques 730 pour alimenter le fil électrique résistif 661 peut être interrompu ou non en fonction du signal émis par un capteur de température porté par la semelle 65 de manière à réguler la température de la semelle 65 autour d'une température de consigne.
- [0188] Entre deux utilisations successives de l'accessoire de diffusion de vapeur 3, 4, 5, ou préalablement au retrait de l'organe de connexion 8 de la base de diffusion de vapeur 2, l'organe de diffusion de vapeur 6 peut être agencé au sein de l'espace de rangement 2010. A cet égard, l'organe de diffusion de vapeur 6 peut être suspendu à l'organe de retenue 2011, comme visible sur la [Fig.5] pour l'accessoire de défroissage 5 ou sur la [Fig.6] pour l'accessoire de nettoyage 4. De même, l'organe de diffusion de vapeur 6 peut coopérer avec la butée 2013 et s'étendre sensiblement verticalement, comme visible sur la [Fig.2] pour le fer à repasser 3. Dans cette position, si du liquide est projeté sur le fer à repasser 3 et y pénètre, les systèmes d'évacuation 672 permettent de garantir que le liquide ne stagnera pas à l'intérieur du fer à repasser 3, et notamment pas à l'intérieur de la poignée de préhension 67, de sorte que le bon fonctionnement du fer à repasser 3 est préservé.
- [0189] Comme visible sur la [Fig.3] et sur la [Fig.4], l'organe de diffusion de vapeur 6 peut être plus fermement maintenu au sein de l'espace de rangement 2010, notamment par coopération, d'une part, de l'évidement d'accrochage 676 de l'organe de diffusion de vapeur 6 et de la butée 2013 de la base de diffusion de vapeur, et d'autre part, par déploiement de l'organe de retenue 2011.
- [0190] Bien entendu, une fois l'organe de connexion 8 découplé de la base de diffusion de vapeur 2, l'organe de diffusion de vapeur 6 peut être maintenu au sein de l'espace de rangement 2010, même si un autre accessoire de diffusion de vapeur 3, 4, 5 est relié à la base de diffusion de vapeur 2, ou si l'appareil électroménager 1 est transporté. Pour éviter que le cordon 7 n'entrave le transport, il peut être plié et rangé sur la base de diffusion de vapeur 2 à l'aide de la languette 251.
- [0191] Pour découpler l'organe de connexion 8 de la base de diffusion de vapeur 2, par retrait de l'ouverture de connexion 2021, le premier élément de verrouillage 261 est manipulé de sorte à ce que l'utilisateur perçoive que l'organe de connexion 8 n'est plus fermement maintenu au sein du canal de connexion 2022, et puisse retirer l'organe de connexion 8 de la base de diffusion de vapeur 2. Le panneau d'obturation 241 est alors déployé pour refermer l'ouverture de connexion 2021 et préserver l'étanchéité de la base de diffusion de vapeur 2. Dès lors, un autre accessoire de diffusion de vapeur 3, 4,

5 peut être raccordé à la base de diffusion de vapeur 2, par l'intermédiaire de son organe de connexion 8, cet autre accessoire de diffusion de vapeur 3, 4, 5 pouvant être détecté et la base de diffusion de vapeur 2 avoir son fonctionnement adapté par le processeur en conséquence.

[0192] L'accessoire de diffusion de vapeur 3, 4, 5 est actionné par sollicitation de la gâchette 671, de sorte à projeter la vapeur sur l'élément à traiter (linge ou surface à nettoyer). Dans le cas d'une surface, telle qu'une vitre, la vapeur est projetée de manière homogène le long de toute la tête de nettoyage 64, se condense, est raclée par l'élément de raclage 643 puis épongée par l'élément de nettoyage 644.

Revendications

- [Revendication 1] Ensemble pour un accessoire de diffusion de vapeur (3, 4, 5), l'ensemble comprenant :
- un cordon (7) creux présentant une première extrémité (741) prévue pour être raccordé à un organe de diffusion de vapeur (6), le cordon (7) étant prévu pour loger au moins une gaine électrique (73) et au moins un conduit de diffusion de vapeur (74) ;
 - un organe de connexion (8) prévu pour raccorder le cordon (7) à une base de diffusion de vapeur (2) de manière amovible, la base de diffusion de vapeur (2) comprenant un générateur de vapeur (21), de sorte à diffuser de la vapeur depuis le générateur de vapeur (21) vers le conduit de diffusion de vapeur (74), l'organe de connexion (8) comprenant :
 - un élément de couplage (81) prévu pour raccorder l'organe de connexion (8) au cordon (7), l'élément de couplage (81) comprenant :
 - une pièce de serrage (811) comprenant au moins deux portions complémentaires (8110) prévues pour enserrer au moins une portion du cordon (7) au niveau d'une deuxième extrémité (72) du cordon (7), opposée à la première extrémité (741) ; et
 - un manchon (812) prévu pour être emmanché sur la pièce de serrage (811) de sorte à entourer la pièce de serrage (811) et à maintenir fixe les portions complémentaires (8110) sur la portion du cordon (7) ; et
 - un élément de liaison (821, 822) prévu pour être assemblé à l'élément de couplage (81) de sorte à entourer le manchon (812) et pour être raccordé de manière amovible à la base de diffusion de vapeur (2).
- [Revendication 2] Ensemble selon la revendication 1, comprenant en outre un organe de renfort (77) prévu pour être agencé autour de la deuxième extrémité (72) du cordon (7), dans lequel l'organe de renfort (77) s'étend selon un premier axe longitudinal (X6-X6) et présente au moins une première extension d'anti-arrachage (7710) s'étendant radialement en saillie vers l'extérieur de l'organe de renfort (77) ; et
- dans lequel la pièce de serrage (811) est prévue pour enserrer l'organe de renfort (77) et au moins une des portions complémentaires (8110) présente une surface active destinée à s'étendre en regard de l'organe de renfort (77), l'au moins une des portions complémentaires (8110) comprenant en outre au moins une deuxième extension d'anti-arrachage (81102) s'étendant en saillie de la surface active, la deuxième extension

- d'anti-arrachage (81102) étant prévue pour coopérer avec la première extension d'anti-arrachage (7710) lorsque les portions complémentaires (8110) enserrant l'organe de renfort (77), de sorte à empêcher une translation de l'élément de couplage (81) par rapport à l'organe de renfort (77) le long du premier axe longitudinal (X6-X6).
- [Revendication 3] Ensemble selon la revendication 2, dans lequel l'organe de renfort (77) comprend au moins une spire (7710), au moins une portion de la spire (7710) formant la première extension d'anti-arrachage (7710).
- [Revendication 4] Ensemble selon l'une quelconque des revendications 2 et 3, dans lequel la première extension d'anti-arrachage (7710) est métallique.
- [Revendication 5] Ensemble selon l'une quelconque des revendications 2 à 4, dans lequel l'au moins une des portions complémentaires (8110) s'étend selon un deuxième axe longitudinal (X7-X7) et la deuxième extension d'anti-arrachage (81102) comprend une nervure de blocage s'étendant selon le deuxième axe longitudinal (X7-X7).
- [Revendication 6] Ensemble selon l'une quelconque des revendications 2 à 5, dans lequel l'au moins une des portions complémentaires (8110) s'étend selon un deuxième axe longitudinal (X7-X7) et la deuxième extension d'anti-arrachage (81102) comprend une nervure de blocage s'étendant transversalement au deuxième axe longitudinal (X7-X7).
- [Revendication 7] Ensemble selon l'une quelconque des revendications 1 à 6, dans lequel chacune des portions complémentaires (8110) s'étend selon un deuxième axe longitudinal (X7-X7), la pièce de serrage (811) comprenant en outre une portion de maintien (8112) s'étendant à partir d'au moins une des portions complémentaires (8110) selon le deuxième axe longitudinal (X7-X7), la portion de maintien (8112) étant prévue pour maintenir la gaine électrique (73) et laisser libre le conduit de diffusion de vapeur (74).
- [Revendication 8] Ensemble selon la revendication 7, dans lequel la portion de maintien (8112) comprend une paroi délimitant un canal de maintien (81120) à l'intérieur duquel une portion de la gaine électrique (73) est prévue pour s'étendre, le canal comprenant un coude (81121) prévu pour maintenir la gaine électrique (73) fixe par rapport à la pièce de serrage (811).
- [Revendication 9] Ensemble selon l'une quelconque des revendications 1 à 8, dans lequel le manchon (812) est prévu pour être emmanché en force autour de la pièce de serrage (811) de sorte à être maintenu fixe par rapport à la pièce de serrage (811).
- [Revendication 10] Ensemble selon l'une quelconque des revendications 1 à 8, dans lequel

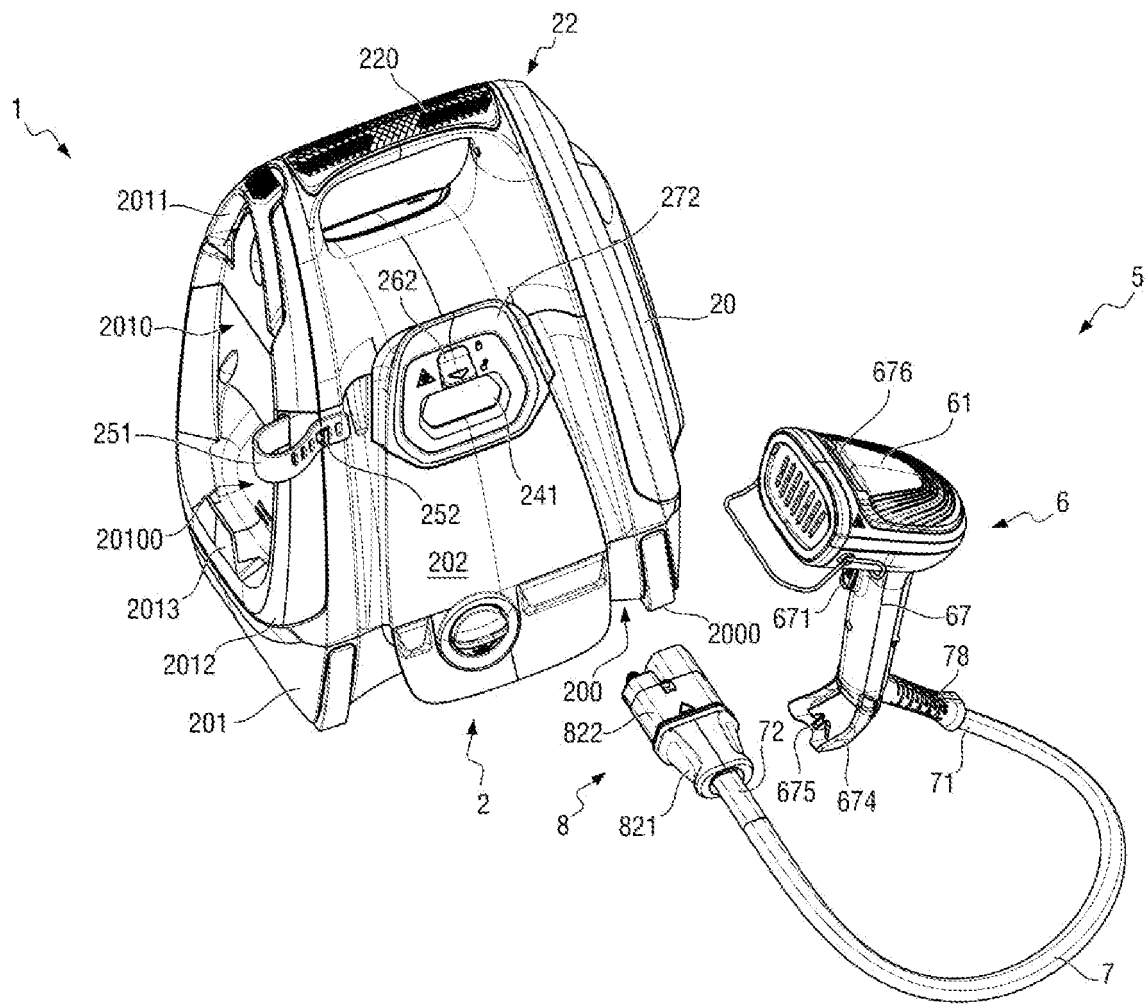
- la pièce de serrage (811) comprend un premier élément de fixation (81103) et le manchon (812) comprend un deuxième élément de fixation (8121), le premier élément de fixation (81103) étant configuré pour coopérer avec le deuxième élément de fixation (8121) de sorte à maintenir le manchon (812) fixe autour de la pièce de serrage (811).
- [Revendication 11] Ensemble selon l'une quelconque des revendications 1 à 10, dans lequel la pièce de serrage (811) comprend en outre au moins un élément d'articulation (8111), au moins deux des portions complémentaires (8110) étant reliées par l'élément d'articulation (8111).
- [Revendication 12] Ensemble selon la revendication 11, dans lequel l'élément d'articulation (8111) et les au moins deux des portions complémentaires (8110) sont monoblocs.
- [Revendication 13] Ensemble selon l'une quelconque des revendications 1 à 12, dans lequel la pièce de serrage (811) comprend trois portions complémentaires (8110).
- [Revendication 14] Ensemble selon l'une des revendications 1 à 13, dans lequel l'élément de liaison(821, 822) comprend :
- un corps longitudinal (821) prévu pour être assemblé à l'élément de couplage (81) par emmanchement de sorte à entourer le manchon (812) et s'étendre au-delà de l'élément de couplage (81) dans une direction opposée au cordon (7) ; et
 - un couvercle (822) prévu pour être assemblé au corps longitudinal (821), le couvercle (822) étant prévu pour être raccordé de manière amovible à la base de diffusion de vapeur (2).
- [Revendication 15] Ensemble selon la revendication 14, dans lequel le couvercle (822) est prévu pour être assemblé au corps longitudinal (821) par emmanchement de sorte à ce qu'au moins une portion du couvercle (822) entoure au moins une portion du corps longitudinal (821).
- [Revendication 16] Accessoire de diffusion de vapeur (3, 4, 5) comprenant :
- un organe de diffusion de vapeur (6) ; et
 - un ensemble selon l'une quelconque des revendications 1 à 15 ; dans lequel le cordon (7) est raccordé à l'organe de diffusion de vapeur (6).
- [Revendication 17] Accessoire de diffusion de vapeur (3, 4, 5) selon la revendication 16, dans lequel l'accessoire de diffusion de vapeur (3, 4, 5) est l'un parmi un accessoire de repassage (3), un accessoire de nettoyage (4) et un accessoire de défroissage (5).
- [Revendication 18] Appareil électroménager (1) comprenant :

un accessoire de diffusion de vapeur (3, 4, 5) selon l'une quelconque des revendications 16 et 17 ; et

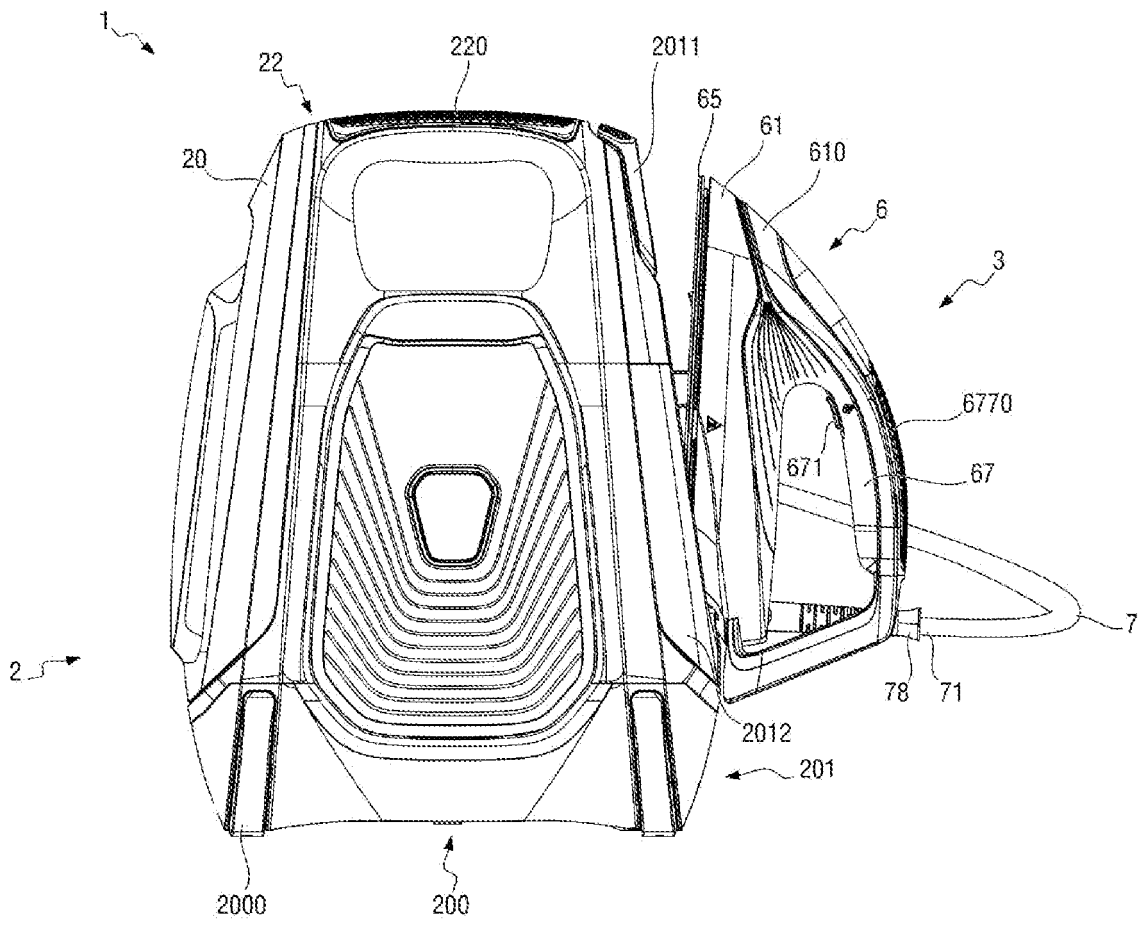
une base de diffusion de vapeur (2) comprenant un générateur de vapeur (21) ;

dans lequel l'organe de connexion (8) est prévu pour relier le cordon (7) à la base de diffusion de vapeur (2) de sorte à permettre une diffusion de vapeur depuis le générateur de vapeur (21) vers l'organe de diffusion de vapeur (6) à travers le cordon (7).

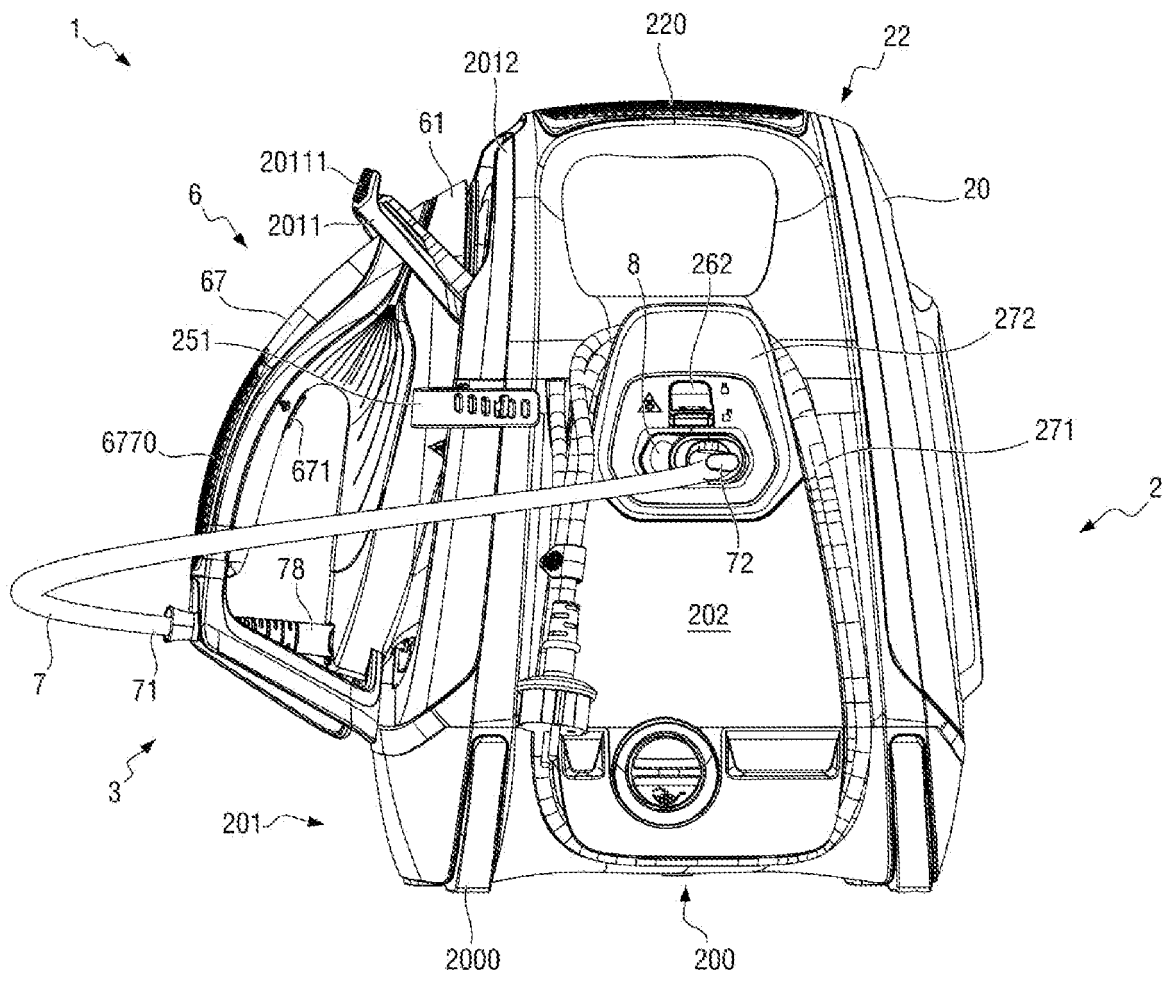
[Fig. 1]



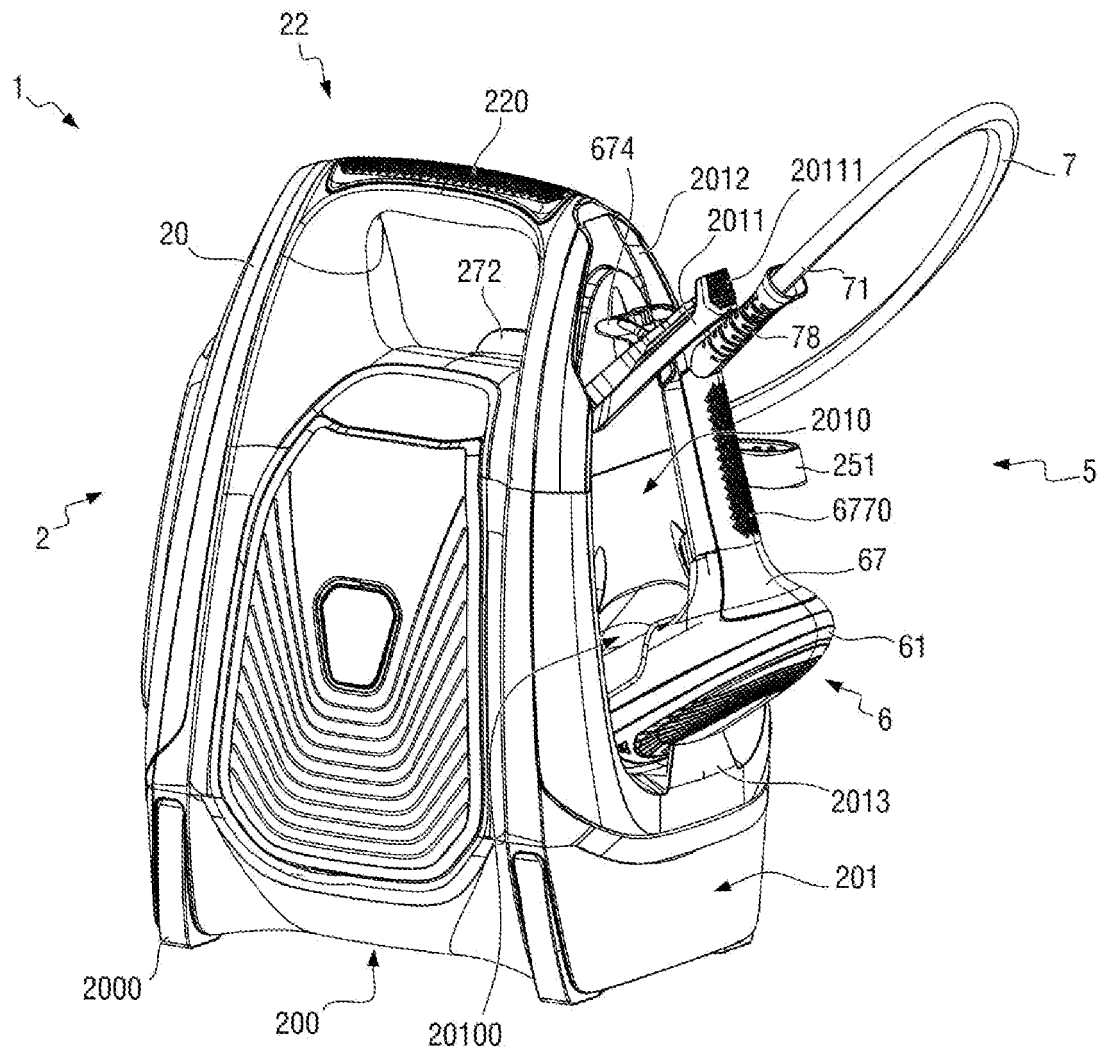
[Fig. 2]



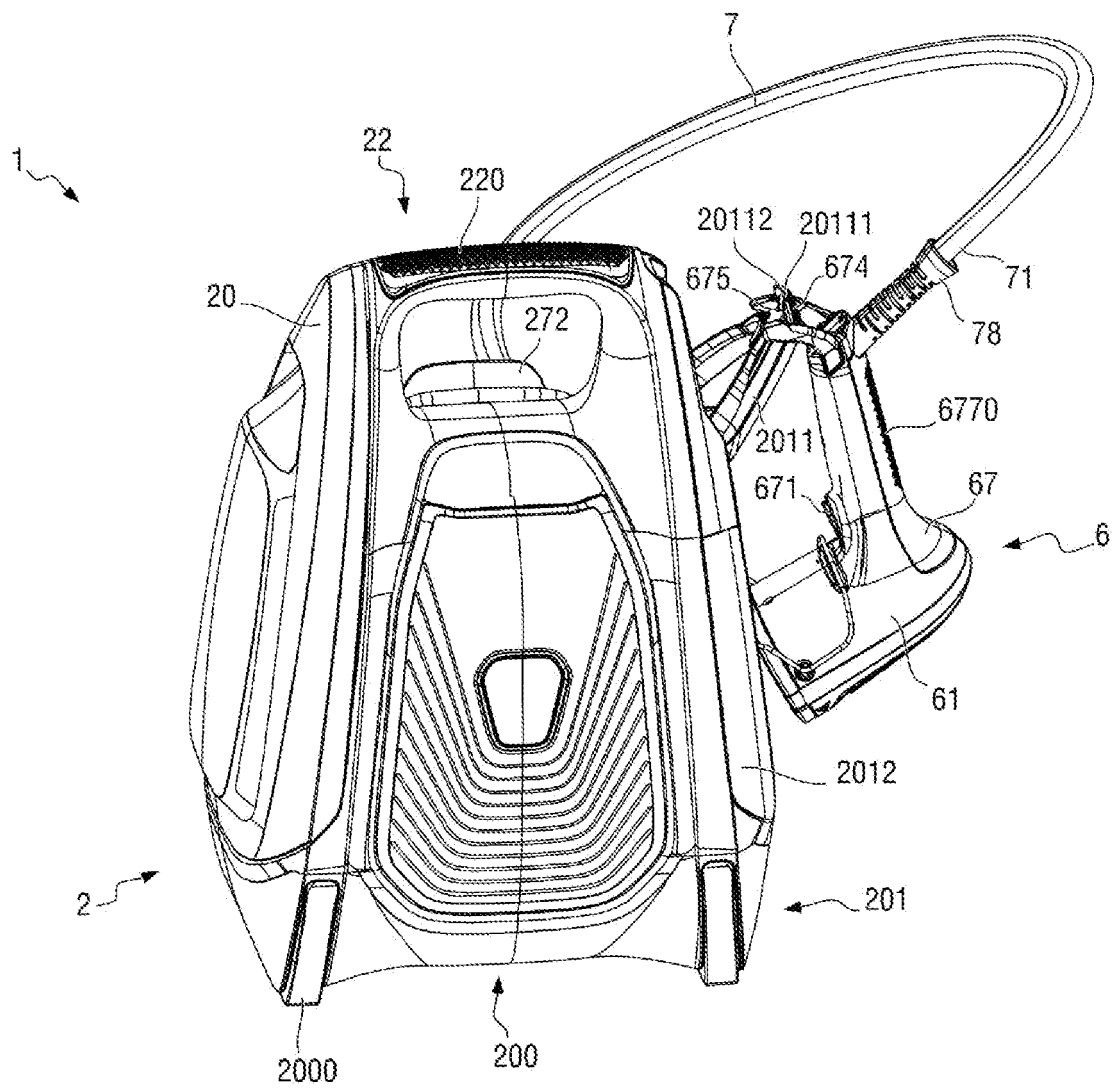
[Fig. 3]



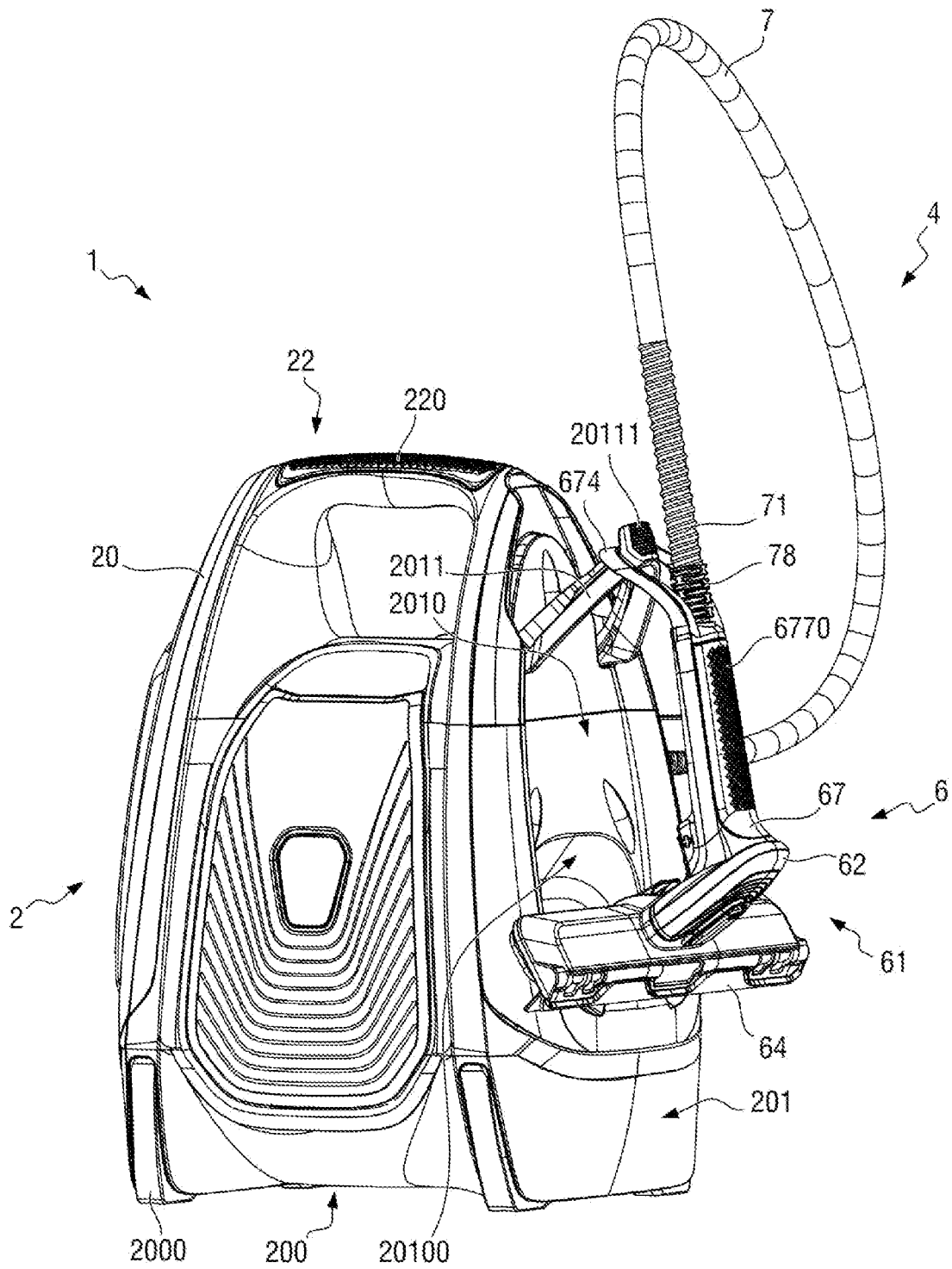
[Fig. 4]



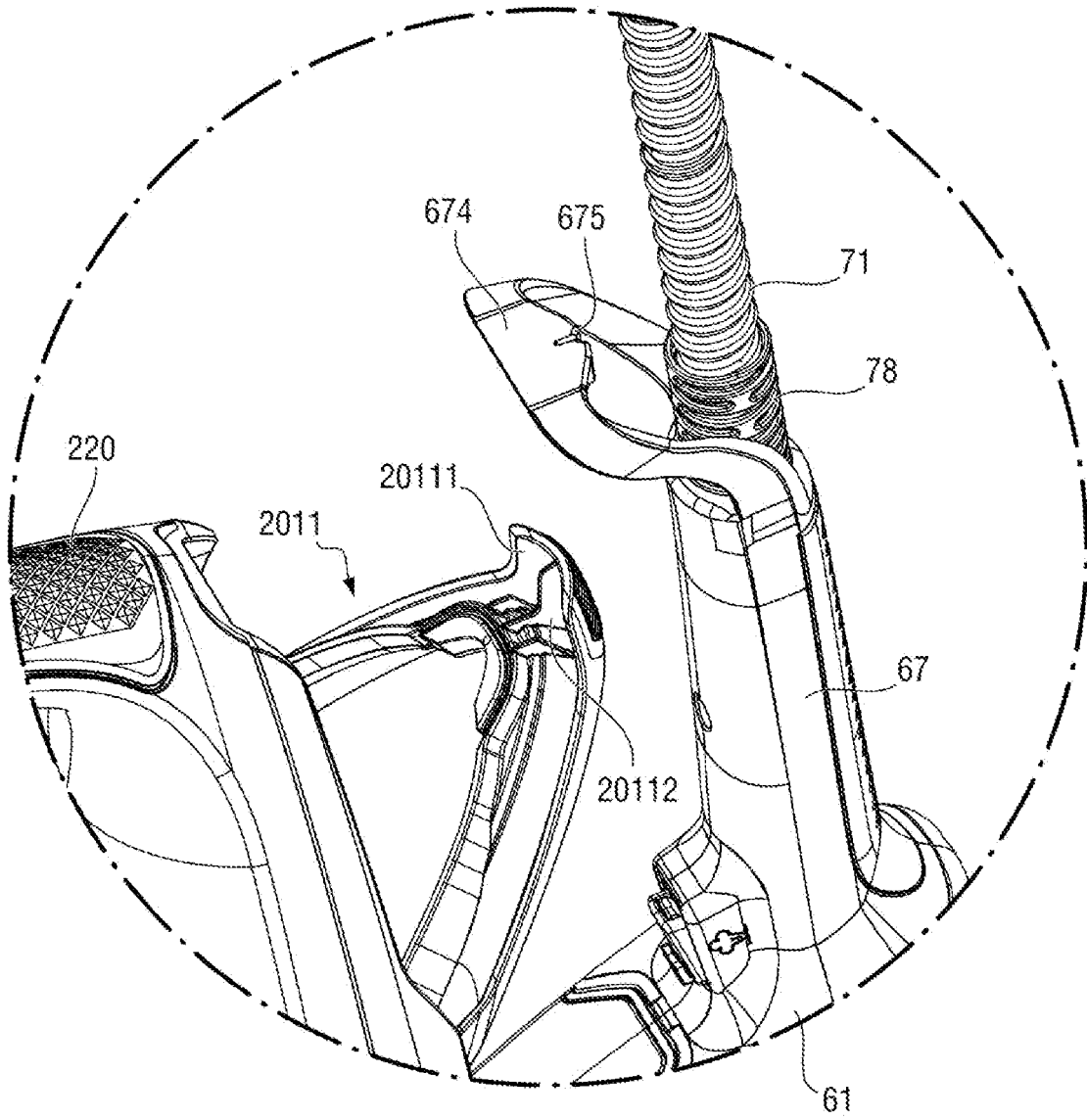
[Fig. 5]



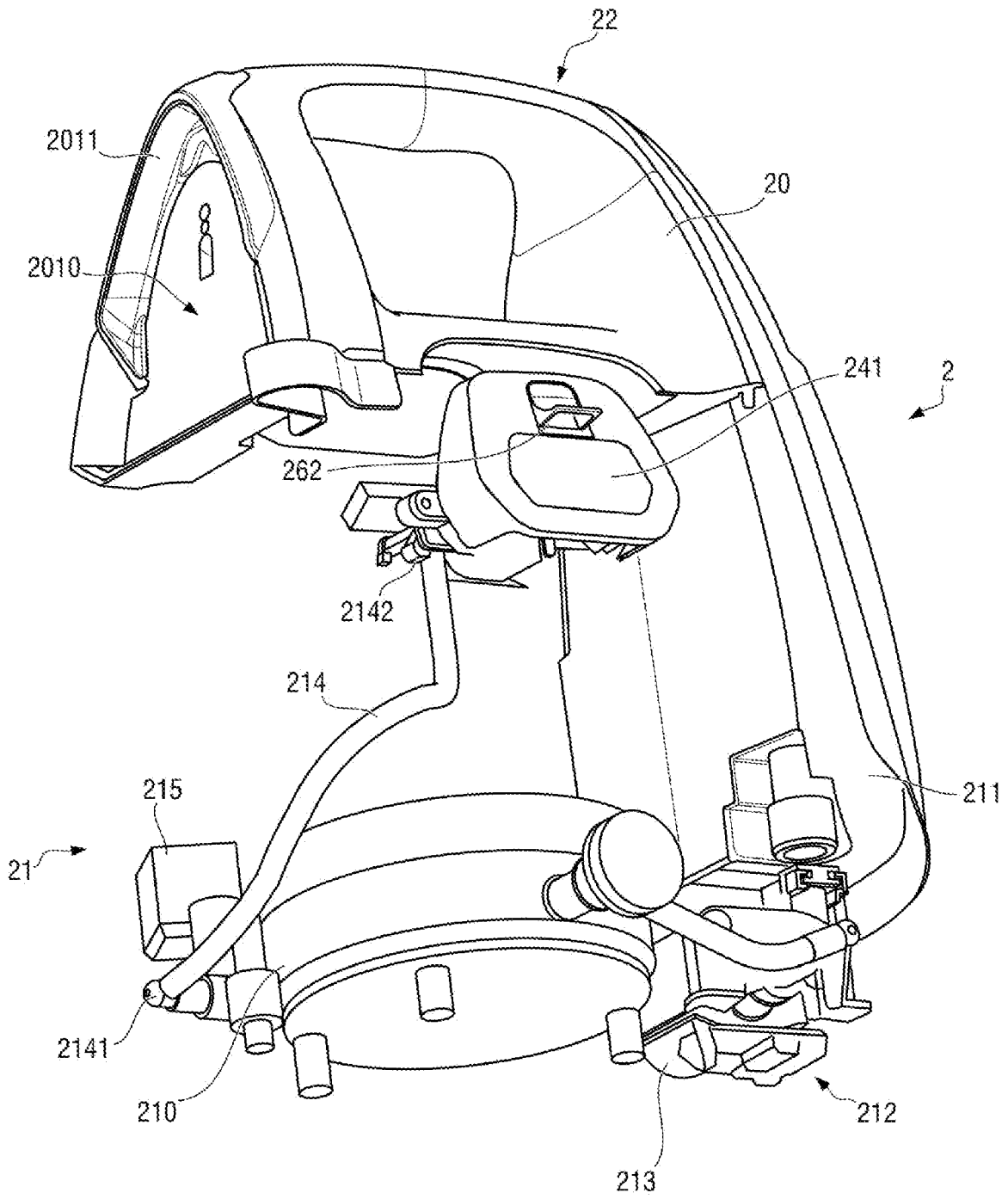
[Fig. 6]



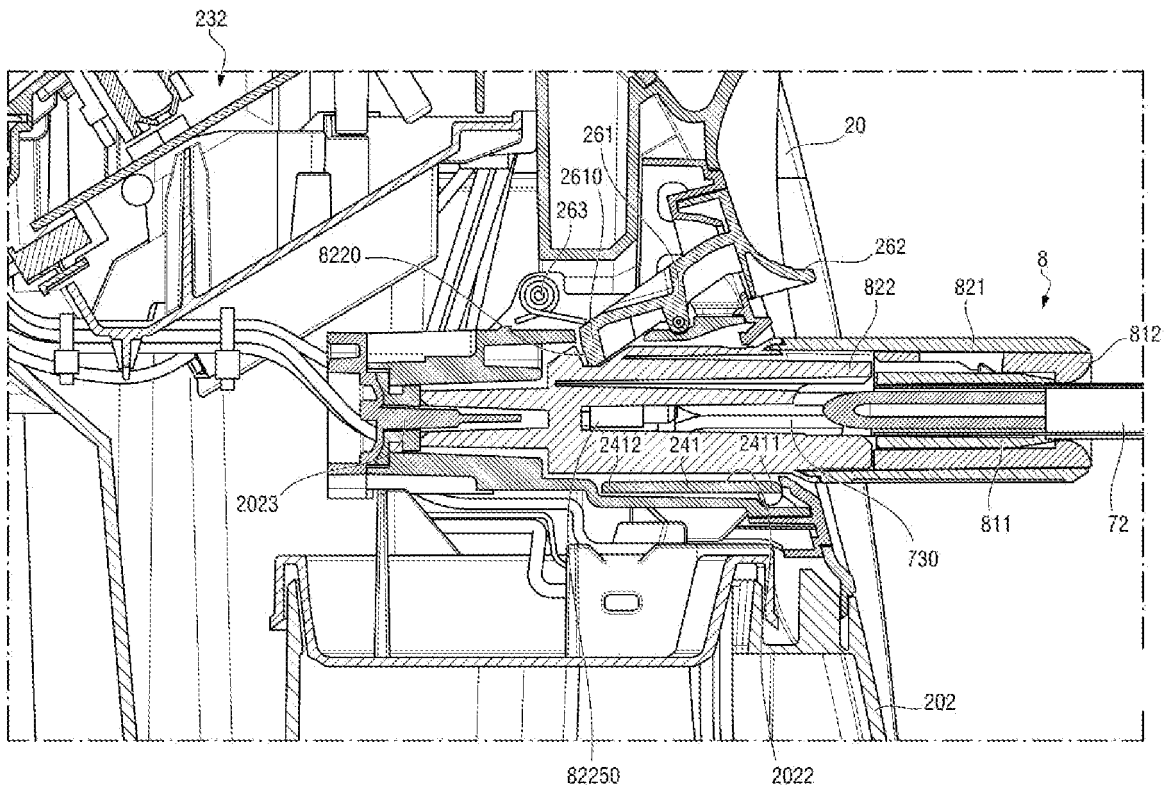
[Fig. 7]



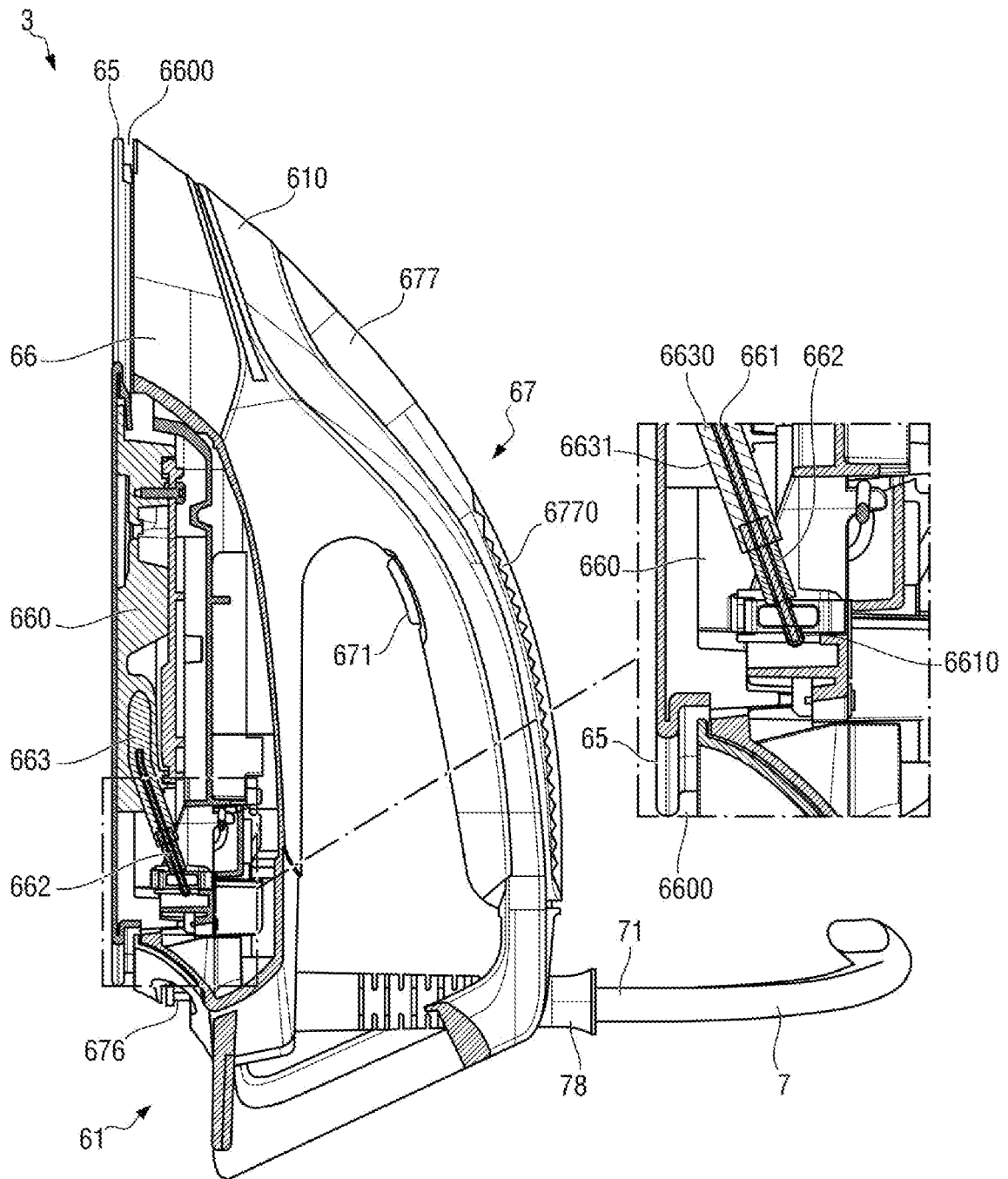
[Fig. 8]



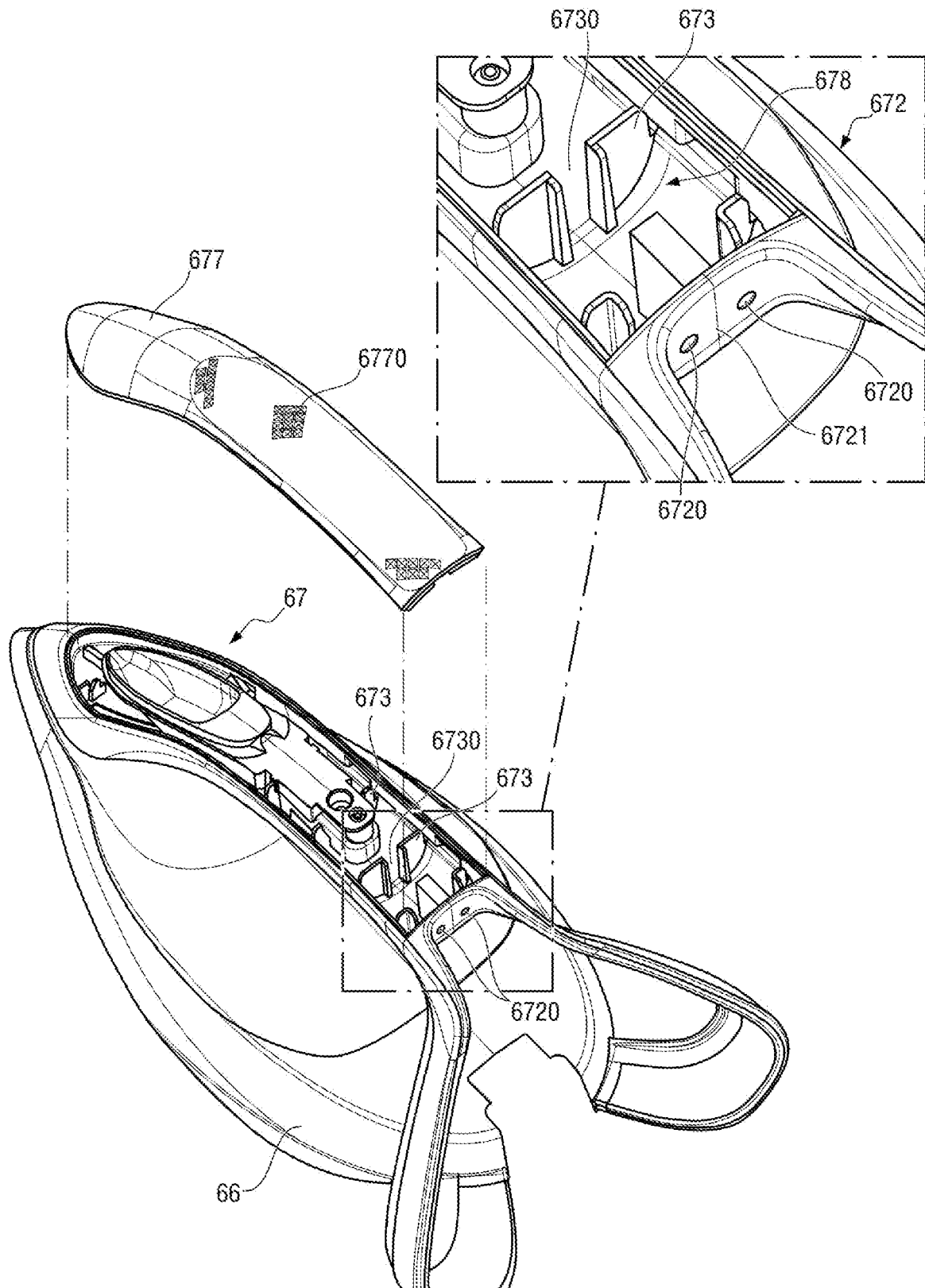
[Fig. 11]



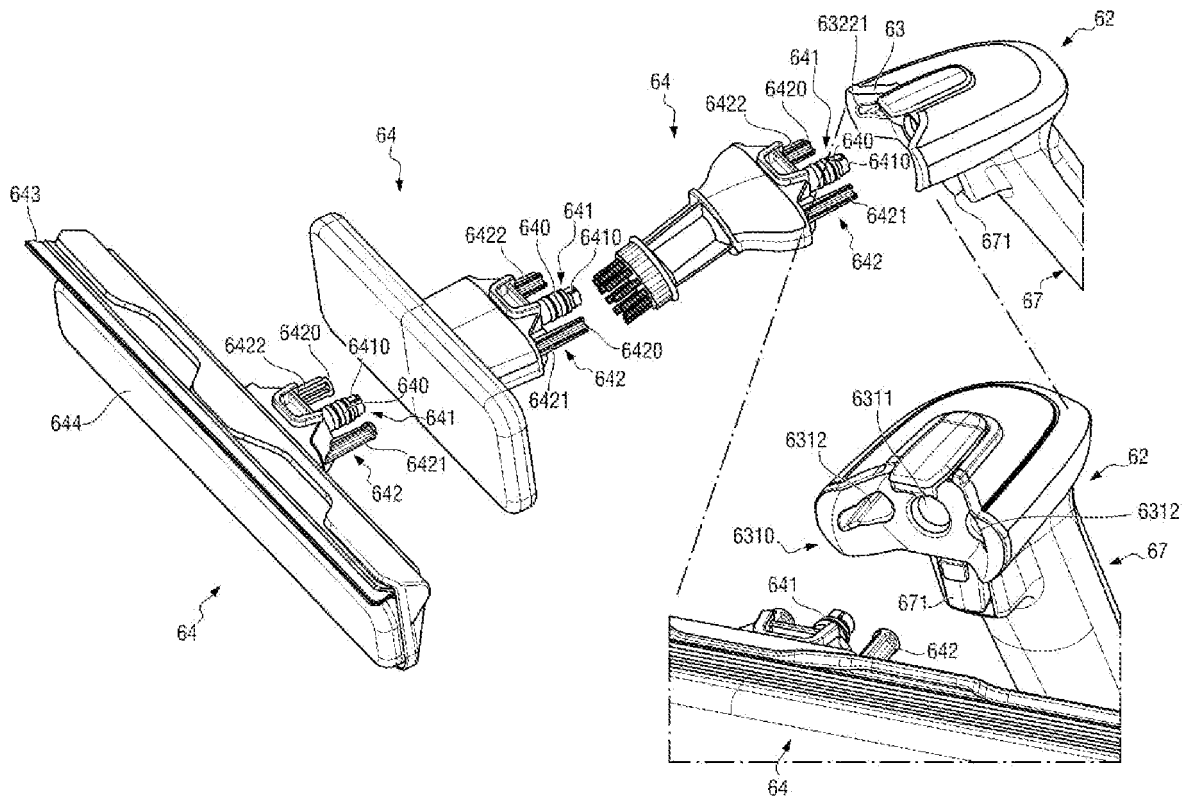
[Fig. 12]



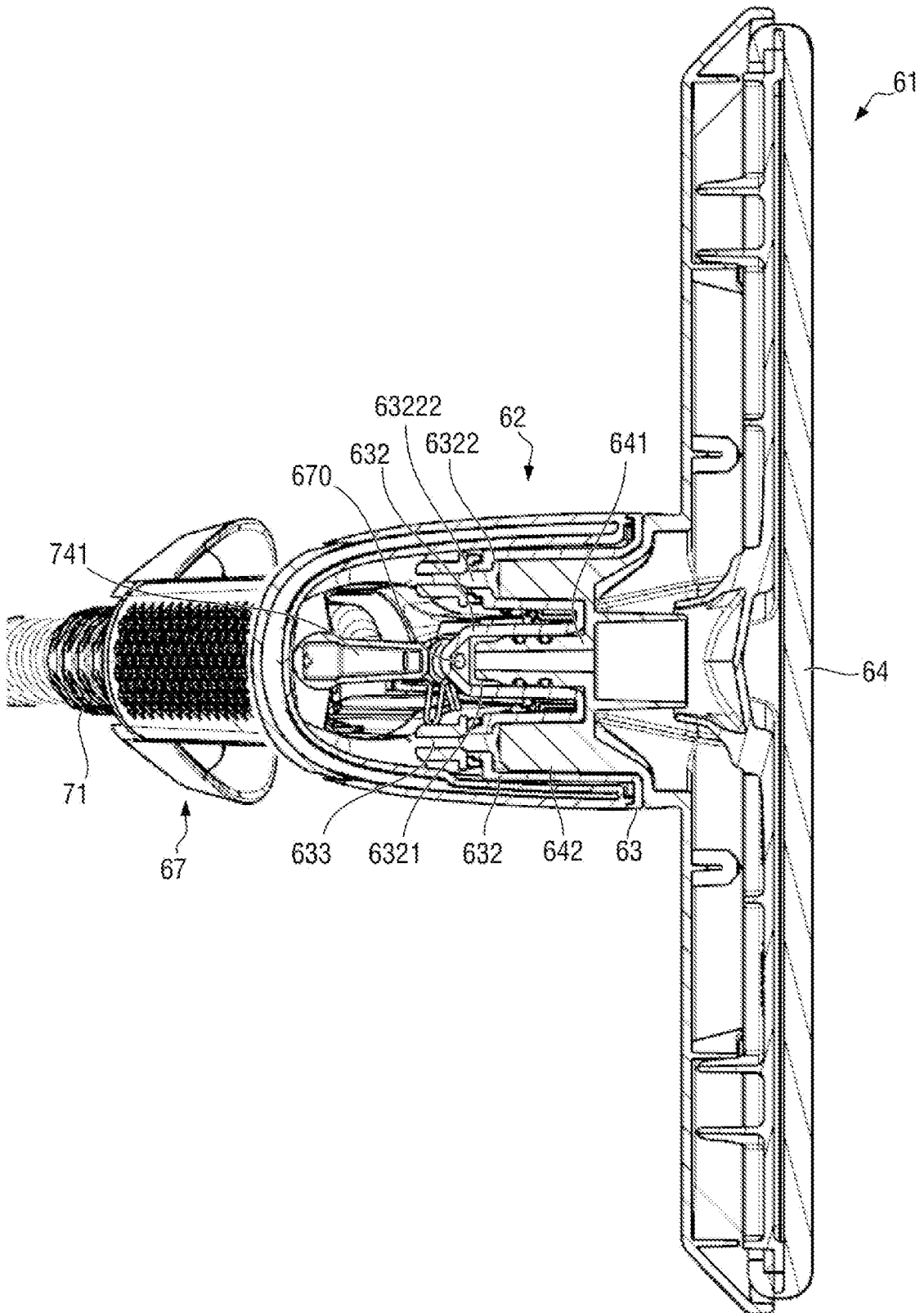
[Fig. 13]



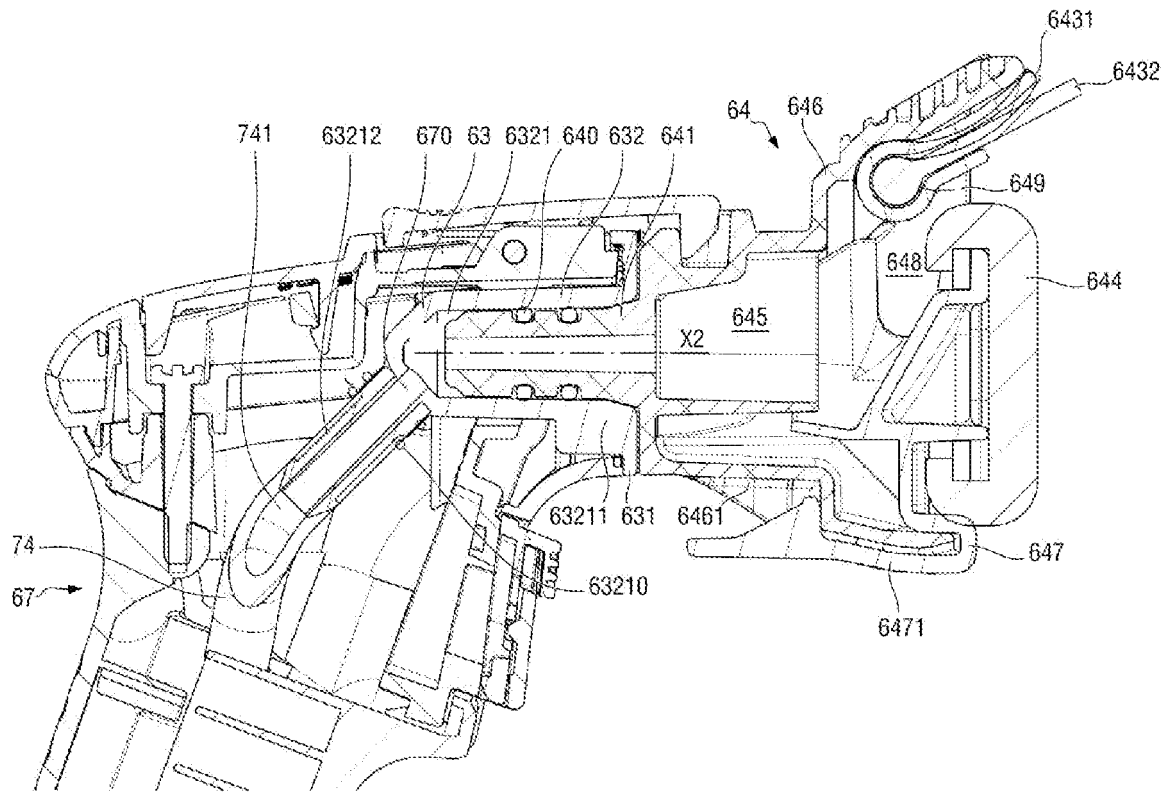
[Fig. 14]



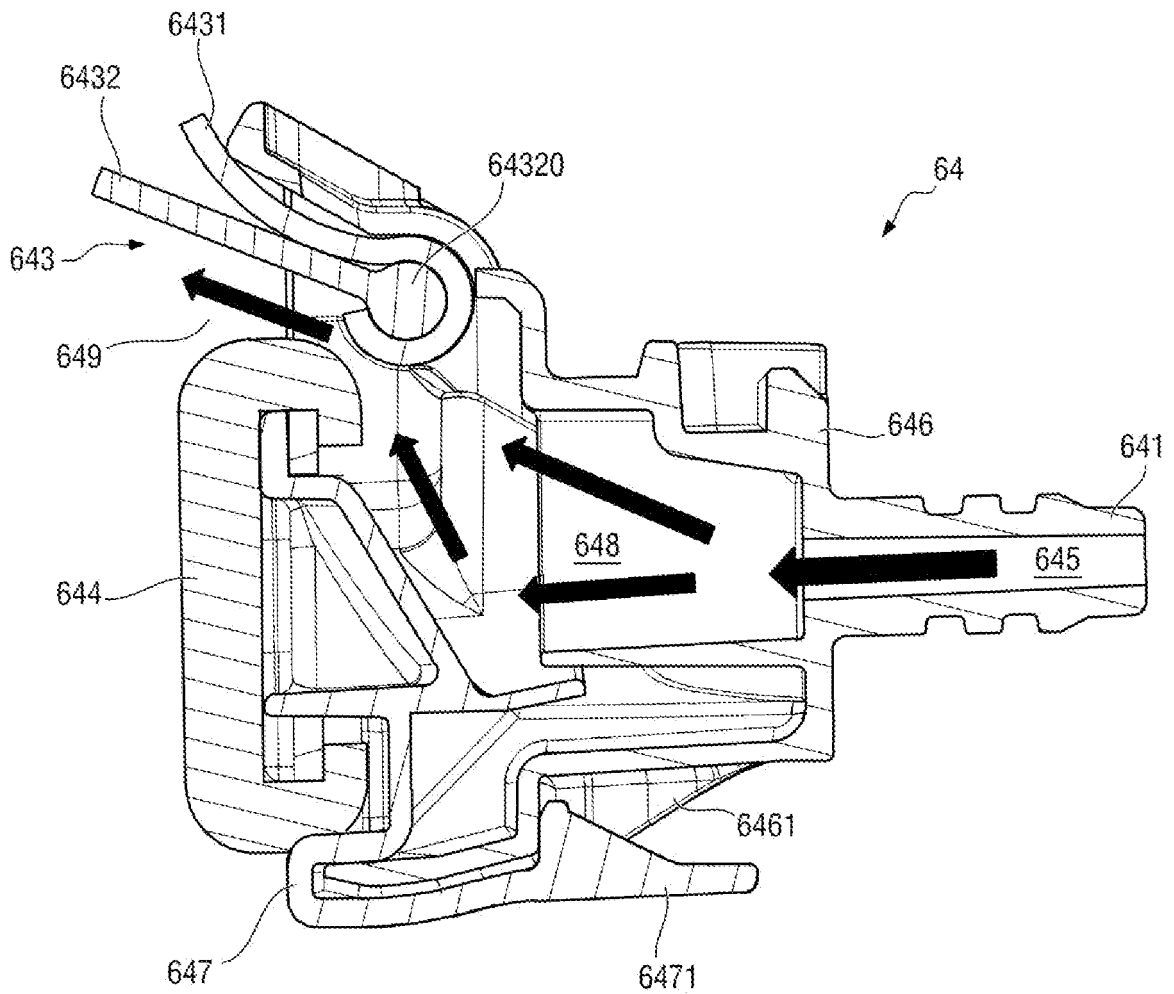
[Fig. 15]



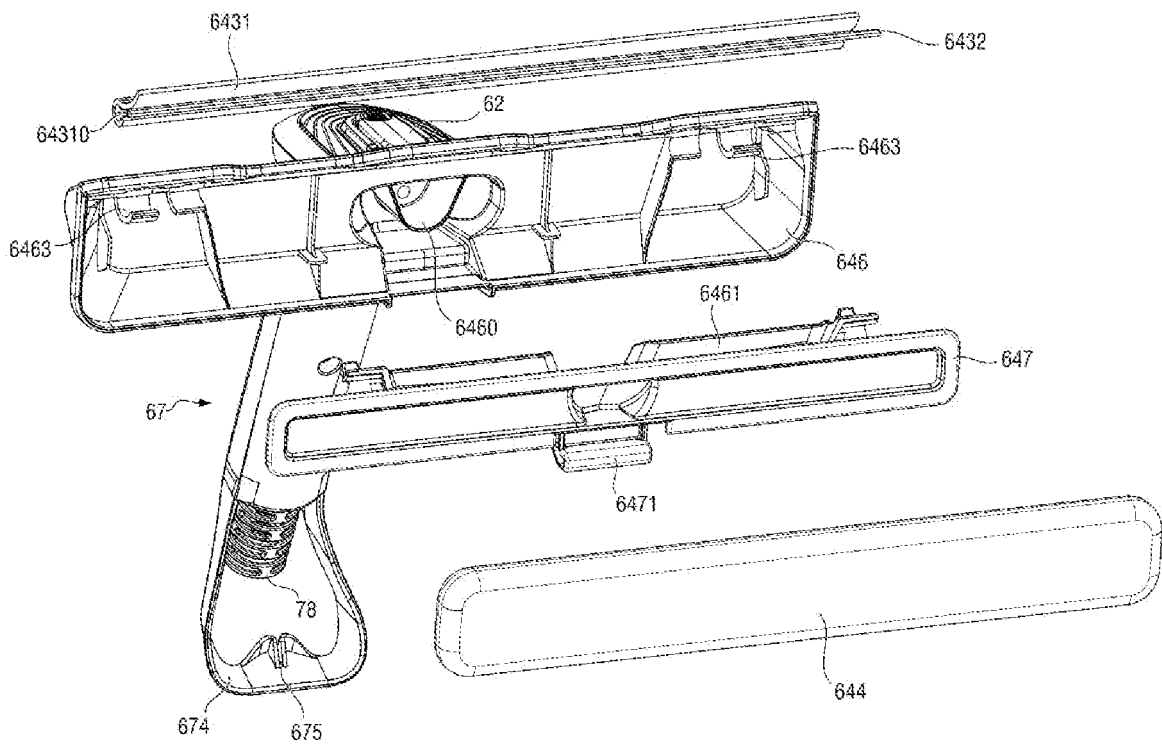
[Fig. 16]



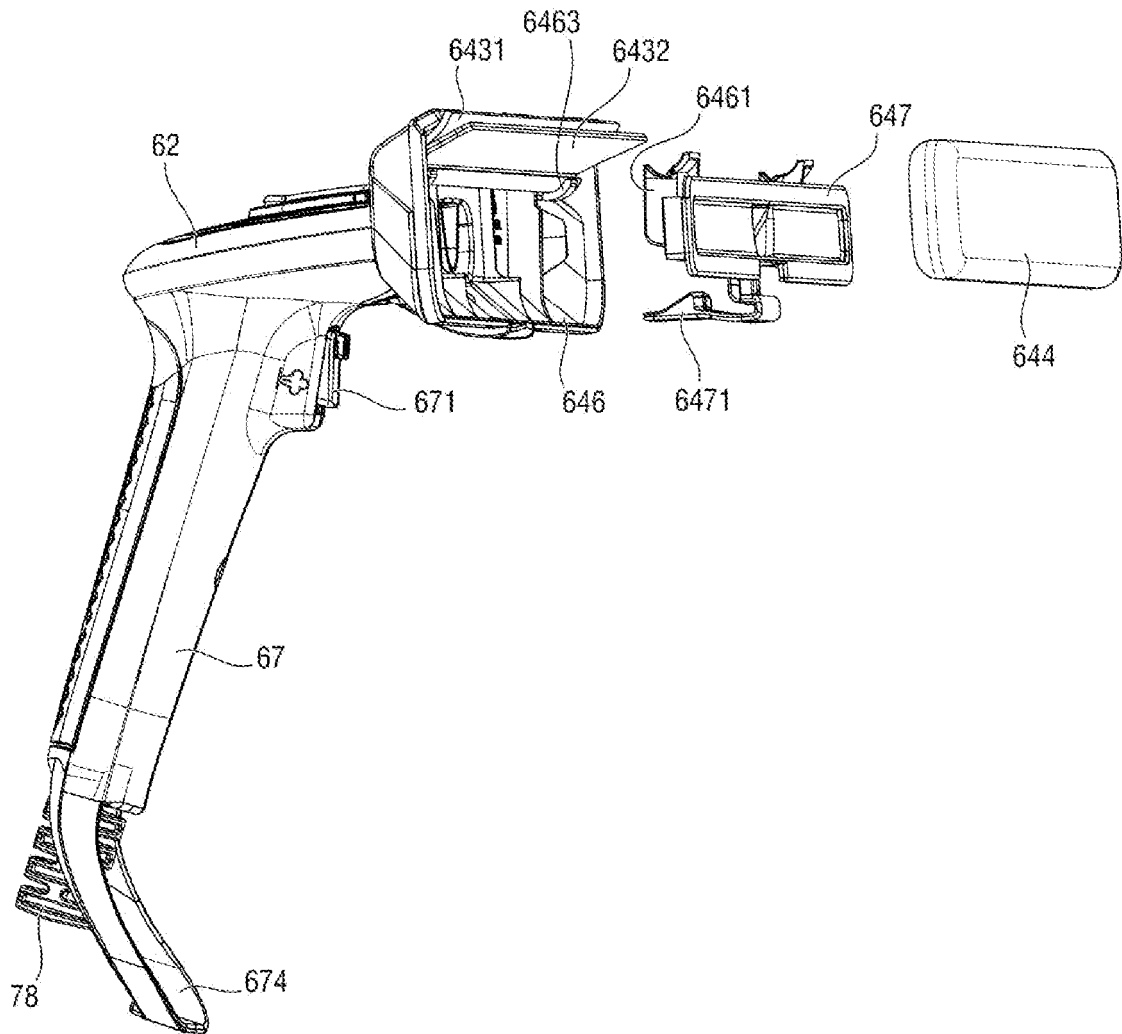
[Fig. 17]



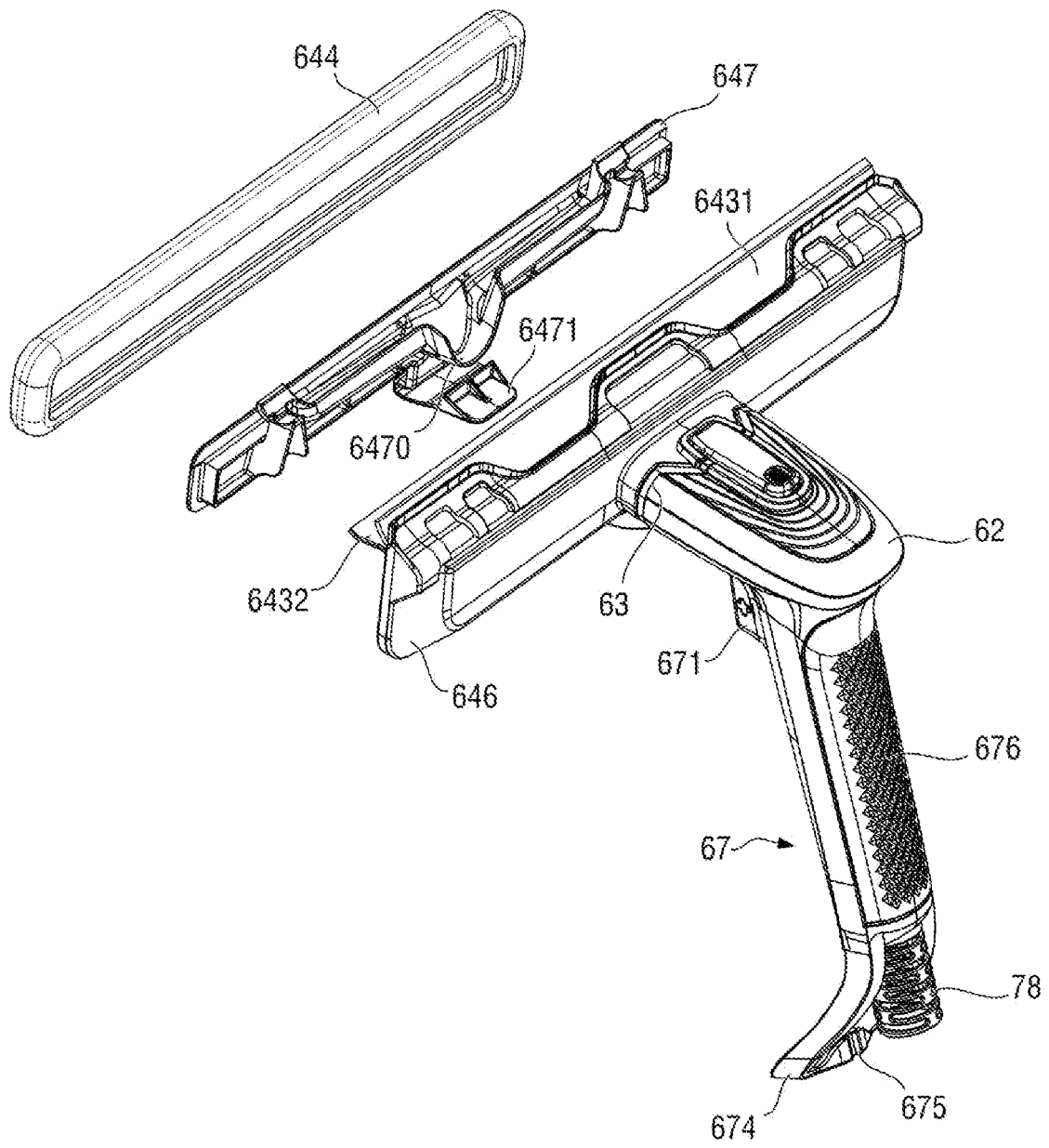
[Fig. 18]



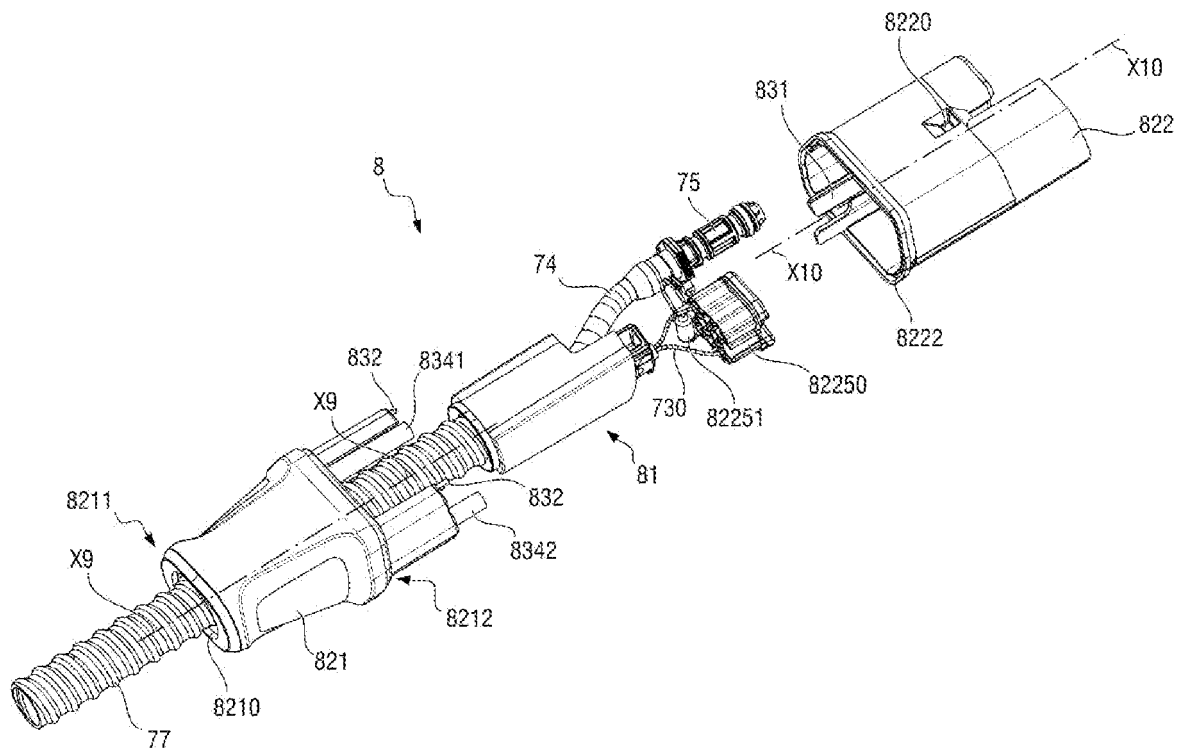
[Fig. 19]



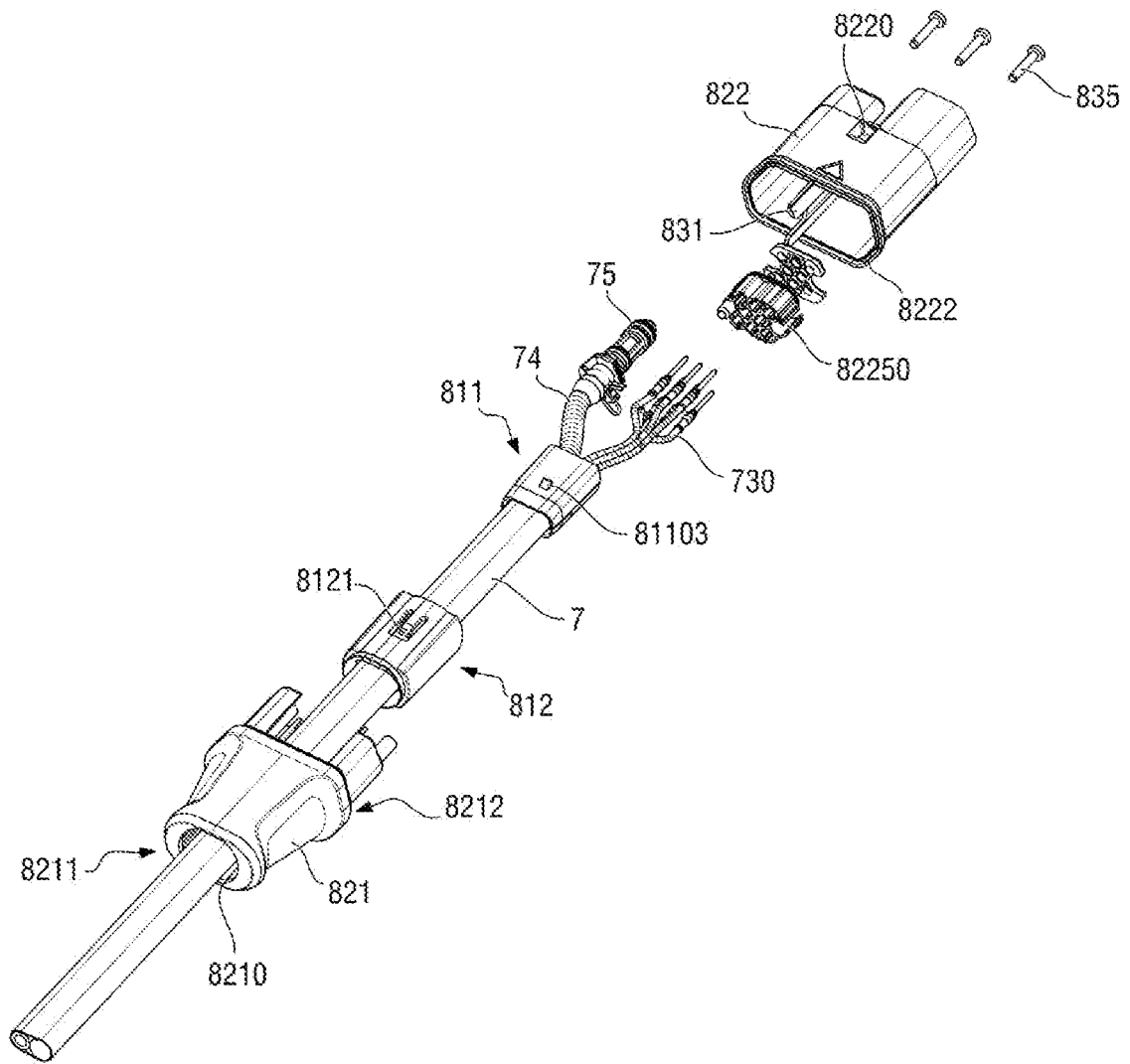
[Fig. 20]



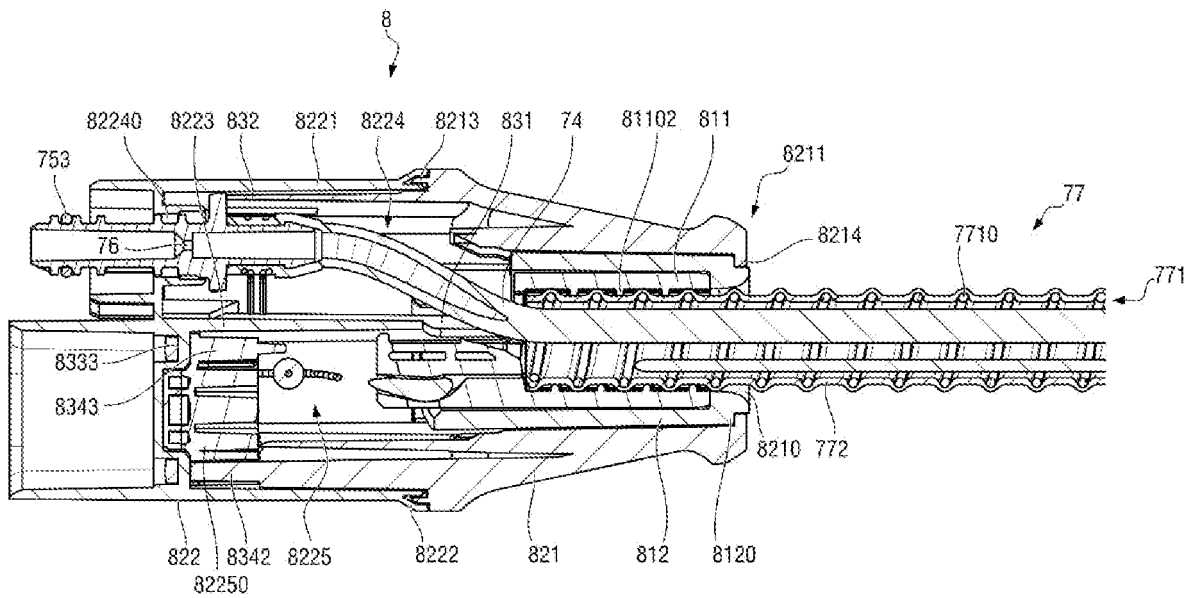
[Fig. 23]



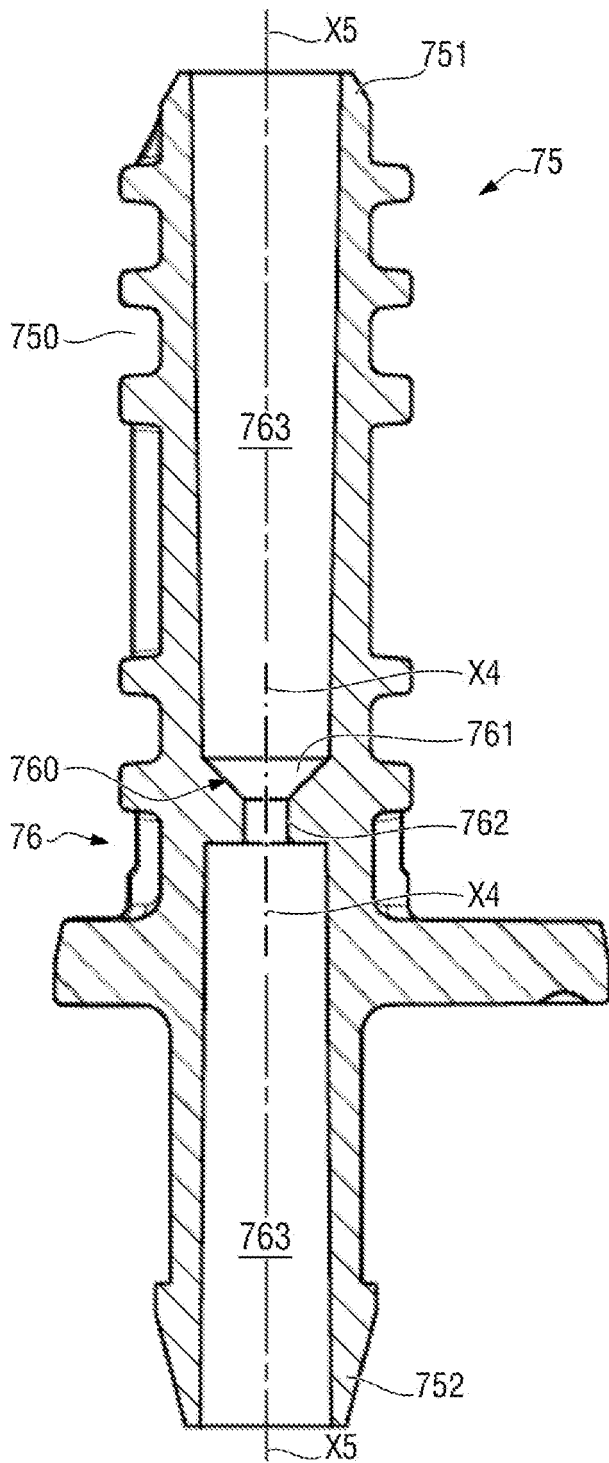
[Fig. 25]



[Fig. 26]



[Fig. 27]



**RAPPORT DE RECHERCHE
PRÉLIMINAIRE**

N° d'enregistrement
national

établi sur la base des dernières revendications
déposées avant le commencement de la recherche

FA 911668
FR 2210876

DOCUMENTS CONSIDÉRÉS COMME PERTINENTS		Revendication(s) concernée(s)	Classement attribué à l'invention par l'INPI
Catégorie	Citation du document avec indication, en cas de besoin, des parties pertinentes		
A	CN 204 251 913 U (FOSHAN SHUNDE MIDEA ELECTRICAL HEATING APPLIANCES; MIDEA GROUP CO LTD) 8 avril 2015 (2015-04-08) * le document en entier * -----	1-18	A47L11/34 B08B3/00 DOMAINES TECHNIQUES RECHERCHÉS (IPC) D06F H01B F16L A47L
A	DE 20 2010 009975 U1 (KAERCHER GMBH & CO KG ALFRED [DE]) 21 octobre 2010 (2010-10-21) * abrégé; figures 1-4 * -----	1-18	
A	CN 2 878 452 Y (ZHEJIANG HUAGUANG ELECTRIC APP [CN]) 14 mars 2007 (2007-03-14) * abrégé; figures 1-5 * -----	1-18	
A	CN 206 610 969 U (GUANGDONG MIDEA ENVIRONMENT APPLIANCES MFG CO LTD; MIDEA GROUP CO LTD) 3 novembre 2017 (2017-11-03) * abrégé; figures 1-4 * -----	1-18	
Date d'achèvement de la recherche		Examineur	
28 avril 2023		Hubrich, Klaus	
CATÉGORIE DES DOCUMENTS CITÉS		T : théorie ou principe à la base de l'invention	
X : particulièrement pertinent à lui seul		E : document de brevet bénéficiant d'une date antérieure à la date de dépôt et qui n'a été publié qu'à cette date de dépôt ou qu'à une date postérieure.	
Y : particulièrement pertinent en combinaison avec un autre document de la même catégorie		D : cité dans la demande	
A : arrière-plan technologique		L : cité pour d'autres raisons	
O : divulgation non-écrite		
P : document intercalaire		& : membre de la même famille, document correspondant	

**ANNEXE AU RAPPORT DE RECHERCHE PRÉLIMINAIRE
RELATIF A LA DEMANDE DE BREVET FRANÇAIS NO. FR 2210876 FA 911668**

La présente annexe indique les membres de la famille de brevets relatifs aux documents brevets cités dans le rapport de recherche préliminaire visé ci-dessus.
Les dits membres sont contenus au fichier informatique de l'Office européen des brevets à la date du **28-04-2023**
Les renseignements fournis sont donnés à titre indicatif et n'engagent pas la responsabilité de l'Office européen des brevets, ni de l'Administration française

Document brevet cité au rapport de recherche	Date de publication	Membre(s) de la famille de brevet(s)	Date de publication
CN 204251913 U	08-04-2015	AUCUN	

DE 202010009975 U1	21-10-2010	CN 102959329 A	06-03-2013
		DE 202010009975 U1	21-10-2010
		EP 2585761 A2	01-05-2013
		JP 5792810 B2	14-10-2015
		JP 2013530761 A	01-08-2013
		WO 2012000768 A2	05-01-2012

CN 2878452 Y	14-03-2007	AUCUN	

CN 206610969 U	03-11-2017	AUCUN	
