



(19) 中華民國智慧財產局

(12) 發明說明書公開本

(11) 公開編號：TW 201526954 A

(43) 公開日：中華民國 104 (2015) 年 07 月 16 日

(21) 申請案號：103100459

(22) 申請日：中華民國 103 (2014) 年 01 月 07 日

(51) Int. Cl. : A63F1/12 (2006.01)

(71) 申請人：程依婷 (中華民國) (TW)

臺北市北投區東華街 1 段 42 號 5 樓

(72) 發明人：程依婷 (TW)

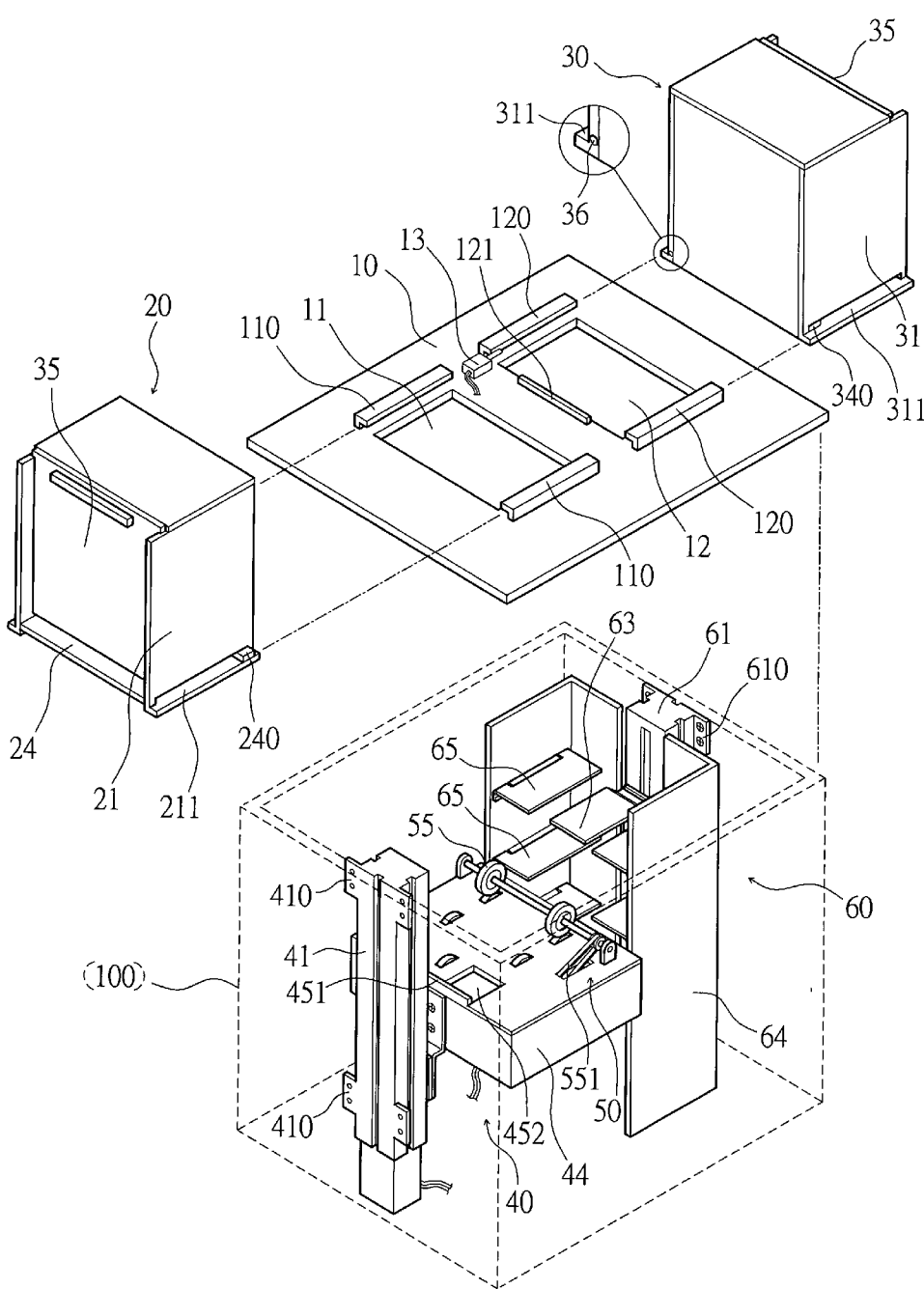
申請實體審查：有 申請專利範圍項數：6 項 圖式數：18 共 30 頁

(54) 名稱

遊戲輔助裝置

(57) 摘要

本發明為一種遊戲輔助裝置，係提供撲克牌之自動洗牌裝置；其包含：一洗牌匣、一收牌匣、一配牌機構及一集牌機構，該洗牌匣設於配牌機構上方，該收牌匣設於集牌機構上方，且具有分隔多層空間之集牌架，該配牌機構設有接受程式控制指令隨機升降定位之升降台；藉由上述結構，該配牌機構可將多張撲克牌依序推送至集牌架各層空間並呈不同張數、位置亂數排列堆疊，完成後可一次收集集牌架各層之撲克牌至收牌匣，得可一次性破壞撲克牌排列順序，達到可均勻洗牌、省時及快速進行遊戲之實用功效。



第1圖

- 10 . . . 台面
- 36 . . . 通孔
- 100 . . . 箱體
- 40 . . . 配牌機構
- 11 . . . 入牌口
- 41、61 . . . 線性滑軌
- 110、120 . . . 嵌合座
- 410、610 . . . 鎖合片
- 12 . . . 收牌口
- 44 . . . 升降台
- 121、451 . . . 止擋條
- 452 . . . 辨識孔
- 13 . . . 微動開關
- 50 . . . 導牌機構
- 20 . . . 洗牌匣
- 55 . . . 第四轉輪
- 21、31 . . . 側板
- 551 . . . 第四皮帶
- 211、311 . . . 嵌合片
- 60 . . . 集牌機構
- 32 . . . 封閉板
- 63 . . . 承載板
- 24 . . . 底板
- 64 . . . 集牌架
- 240、340 . . . 延伸片
- 640 . . . 剖槽
- 25、35 . . . 門板
- 65 . . . 活動隔板
- 30 . . . 收牌匣

發明摘要

※ 申請案號：103100459

※ 申請日：103. 1. 07

※IPC 分類：A63F 1/12

(2006.01)

【發明名稱】 遊戲輔助裝置

【中文】

本發明為一種遊戲輔助裝置，係提供撲克牌之自動洗牌裝置；其包含：一洗牌匣、一收牌匣、一配牌機構及一集牌機構，該洗牌匣設於配牌機構上方，該收牌匣設於集牌機構上方，且具有分隔多層空間之集牌架，該配牌機構設有接受程式控制指令隨機升降定位之升降台；藉由上述結構，該配牌機構可將多張撲克牌依序推送至集牌架各層空間並呈不同張數、位置亂數排列堆疊，完成後可一次收集集牌架各層之撲克牌至收牌匣，得可一次性破壞撲克牌排列順序，達到可均勻洗牌、省時及快速進行遊戲之實用功效。

【英文】

【代表圖】

【本案指定代表圖】：第（ 1 ）圖。

【本代表圖之符號簡單說明】：

10 台面	36 通孔
100 箱體	40 配牌機構
11 入牌口	41、61 線性滑軌
110、120 嵌合座	410、610 鎖合片
12 收牌口	44 升降台
121、451 止擋條	452 辨識孔
13 微動開關	50 導牌機構
20 洗牌匣	55 第四轉輪
21、31 側板	551 第四皮帶
211、311 嵌合片	60 集牌機構
32 封閉板	63 承載板
24 底板	64 集牌架
240、340 延伸片	640 剖槽
25、35 門板	65 活動隔板
30 收牌匣	

【本案若有化學式時，請揭示最能顯示發明特徵的化學式】：

發明專利說明書

(本說明書格式、順序，請勿任意更動)

【發明名稱】 遊戲輔助裝置

【技術領域】

【0001】 本發明係關於一種遊戲輔助裝置，尤指一種可以亂數排列撲克牌，並達到快速、均勻之洗牌裝置者。

【先前技術】

【0002】 按，當進行撲克牌遊戲之前，均需透過洗牌動作，使得整副撲克牌呈亂數排列，避免玩家常會拿到特定牌面之情形，進而影響遊戲之公平性及趣味性。然而，由於洗牌動作係由人工方式為之，因此容易發生洗牌不均之情形，再者，於洗牌過程中存在著人為操縱之因素，影響遊戲公平性。為改善上述問題，遂有業者開發自動洗牌機，以機械代替人工洗牌，避免人員接觸撲克牌，習知之撲克牌洗牌機，係模擬人工洗牌動作，設有左、右兩個撲克牌匣，撲克牌分別平均疊置於牌匣，藉由滾輪旋轉作動將牌匣內之撲克牌依序推出於兩牌匣中央交錯堆疊，完成洗牌之動作，雖兩疊撲克牌互為穿插交錯，就原先單一疊之撲克牌而論，其存在此撲克牌中由上至下之順序並未改變，換言之，該疊牌面出現之順序並未變動，故，經一次洗牌完成後，需取出後平分撲克牌，再置入洗牌機中多次洗牌，才能達到洗牌均勻效果；因此，需花費較多時間、及遊戲速度較慢之缺點。有鑒於此，為增加洗牌的速度和便利性，本案發明人乃經詳思細索，並積多年從事相關行業之開發與製造經驗，終而有本發明之產生。

【發明內容】

【0003】 本發明係為解決上述問題，而提供一種遊戲輔助裝置，具有更佳實用之功效，主要目的為：

【0004】 本發明之一目的係配牌機構具有線性滑軌、升降台，該升降台設有導牌機構推送撲克牌，並受程式控制呈不定張數且隨機分配於集牌盒各層集牌空間，藉由升降台穿插集牌盒各層配牌，使撲克牌呈亂數重新排列組合，而得一次洗牌動作即可均勻洗牌，不須多次重複洗牌，達到節省時間、遊戲快速進行之功效。

【0005】 本發明之另一目的係升降台設有導牌機構，該機構設有第一、二、三、四轉輪，其中該特定轉輪間設成反向旋轉及具有不同旋轉速率，藉此避免導送撲克牌時，上、下相疊合之撲克牌被一體連動推送，並使撲克牌落入升降台時可呈循序漸進之速度推送至集牌架各層空間，確保導牌機構穩定、順暢導出撲克牌。

【0006】 本發明之又一目的係於收牌匣後端設有微動開關，待完成洗牌、集合撲克牌及關閉收牌匣底板時觸動微動開關，該集牌機構之承載板可下降避免干擾取走收牌匣。

【圖式簡單說明】

【0007】

第1圖，係本發明整體立體分解圖

第2圖，係本發明洗牌匣立體分解圖

第3圖，係本發明洗牌匣組合立體圖

第4圖，係本發明收牌匣立體圖

第5圖，係本發明配牌機構立體分解圖

第6圖，係本發明配牌機構組合立體圖

第7圖，係本發明升降台組合剖視圖

第8圖，係本發明升降台俯視圖

第9圖，係本發明集牌機構立體分解圖

第10圖，係本發明集牌架剖視圖

第11圖，係本發明洗牌匣嵌合動作剖視圖

第12圖，係本發明撲克牌置定升降台動作剖視圖

第13圖，係本發明配牌機構隨機分牌動作剖視圖

第14圖，係本發明承載板收取撲克牌動作剖視圖

第15圖，係本發明撲克牌置入收牌匣剖視圖

第16圖，係本發明收牌匣關閉底板動作剖視圖

第17圖，係本發明收牌匣底板未觸動微動開關剖視圖

第18圖，係本發明底板觸動微動開關剖視圖

【實施方式】

【0008】 為使 貴審查委員對本發明有更進一步瞭解，茲舉一較佳實施例並配合圖式，詳述如後：

【0009】 請參閱第1至10圖，係一箱體100包含：一台面10、一洗牌匣20、一收牌匣30、一配牌機構40、一集牌機構60；其中，該台面10設於箱體100上端，其表面上設有入牌口11、收牌口12，其兩側皆設有嵌合座110、120，該收牌口12內側邊緣之台面10上設有止擋條121；該洗牌匣20係具有二側板21、一封閉板22、一頂板23、一底板24及一門板25組合而成，該側板21底部設有水平向之滑槽210並向外凸設嵌合片211，於側

板21內面一外緣處設有垂直向之軌道槽212供門板25嵌入槽道，又，該底板24兩角隅凸設延伸片240，並穿設於側板21之滑槽210呈水平向推拉滑行，且該延伸片240之長度與嵌合片211邊緣切齊，該嵌合片211可嵌入台面10之嵌合座110，該嵌合座110之端面恰可頂推延伸片240使底板24打開，得使洗牌匣20底部開口對應入牌口11；

該收牌匣30係具有二側板31、一封閉板32、一頂板33、一底板34及一門板35組合而成，該側板31底部設有水平向之滑槽310並向外凸設嵌合片311，於側板31內面一外緣處設有垂直向之軌道槽312供門板35嵌入槽道，又，該底板34板片中央具有凹槽341，其兩角隅凸設延伸片340，並穿設於側板31之滑槽310呈水平向推拉滑行，且該延伸片340之長度與側板31邊緣切齊，該嵌合片311可嵌入台面10之嵌合座120，該底板34可供打開，得使收牌匣30底部開口對應收牌口12；另，於一側板31後端設有通孔36對應滑槽310，使微動開關13之按鈕穿過通孔36而凸出滑槽310；

該配牌機構40具有線性滑軌41、升降台44，該線性滑軌41上下端設有鎖合片410配合螺絲與箱體100鎖合一體，又設有滑座42並以連結片43與升降台44鎖合一體升降作動；該升降台44係面對集牌機構60置牌空間，上端面設有蓋板45，其板面上佈設複數個輪槽450、辨識口452及開口453，其一長邊緣設有止擋條451；該升降台44內部空間設有攝影機46、導牌機構50，該攝影機46對應蓋板45之辨識口452，該導牌機構50具有馬達51、第一、二、三、四轉輪52、53、54、55，該馬達51之轉軸設有主動齒輪510、第一主動皮帶輪511、第二主動皮帶輪512；該第一轉輪52位於升降台44中央處，其轉軸設有從動齒輪520、第一皮帶輪521，該從動齒輪520與主動齒輪510係相同尺寸嚙

合呈同速率轉動推送撲克牌1；該第二轉輪53位於升降台44與止擋條451同側，其轉軸設有第二皮帶輪530並配合第二皮帶531與第二主動皮帶輪512一體轉動，而該第二皮帶輪530輪徑大於第二主動皮帶輪512輪徑，第二轉輪53轉速低於第一轉輪52呈反向轉動；該第三轉輪54位於升降台44推送方向之邊緣，其轉軸設有第三皮帶輪540並配合第三皮帶541與第一皮帶輪521一體轉動，而該第三皮帶輪540輪徑小於第一皮帶輪521輪徑，第三轉輪54轉速高於第一轉輪52呈同向轉動；該第四轉輪55位於蓋板45上方，並與第三轉輪54相互對應抵頂，其轉軸設有第四皮帶輪550並配合第四皮帶551通過蓋板45開口453與第一主動皮帶輪511一體轉動，而該第四皮帶輪550輪徑小於第一主動皮帶輪511輪徑、該第四皮帶輪550輪徑相同第三皮帶輪540輪徑，第四轉輪55轉速相同第三轉輪54呈反向轉動；又，該第一、二、三轉輪52、53、54係對應該些輪槽450凸出蓋板45導送撲克牌1；

該集牌機構60具有線性滑軌61、集牌架64，該線性滑軌61上下端設有鎖合片610配合螺絲與箱體100鎖合一體，又設有滑座62並鎖設承載板63一體垂直升降作動；該集牌架64內部空間兩側設有等間隔分佈複數個軸座641，各該軸座641配合軸桿67樞組活動隔板65，該活動隔板65樞軸端設有與其向下垂直之抵頂片650抵靠集牌架64側邊，使活動隔板65保持水平面並可呈向上翻轉，而形成集牌架64分隔呈多層之置牌空間，又，該兩水平對應之活動隔板65間具有通道66、該集牌架64設有剖槽640，而可使承載板63通過不受阻礙；

藉由上述結構，該配牌機構40可推送撲克牌1至集牌架64各層活動隔板65間，並呈不同張數、位置亂數排列堆疊，收集撲克牌至收牌匣，達到可均

勻洗牌、省時及快速進行遊戲之實用功效。

【0010】 本發明之組成，細節說明如下：如第1至10圖所示，本發明之線性滑軌41、61、攝影機46、馬達51及微動開關13係受電腦程式控制執行動作；請參閱第1至4圖，該洗牌匣20可拉開門板25置入待洗之撲克牌1，並受底板21所承載，洗牌匣20從箱體100側邊對準並滑入嵌合座110，同時，該嵌合座110之兩端面可抵頂延伸片240而得自動漸推開底板24，該洗牌匣20越推進嵌合座110，底板24開口越大，待推至洗牌匣20底部開口對準入牌口11，同時，該延伸片240已推至滑槽210盡頭呈完全開啟狀態，使洗牌匣20定位無法繼續推進，此時，撲克牌1即可由洗牌匣20落入升降台44台面；又，該收牌匣30從箱體100另一邊對準並滑入嵌合座120，同時，該嵌合座120之兩端面不抵頂延伸片340，待推至收牌匣30後端封閉板32抵頂止擋條121時，該收牌匣30底部開口對準收牌口12，底板34可受人為控制打開及關閉。

【0011】 請參閱第1、5、6、7、8圖所示，該升降台44係可承載由入牌口11落人之撲克牌1，撲克牌1之花色與點數係對準辨識口452可一一被攝影機46紀錄與辨識，得於完成洗牌動作時，可透過控制程式檢驗整副撲克牌1是否有缺張或錯誤；辨識後之撲克牌1須導送至集牌架64，該撲克牌1牌面抵觸第一、二轉輪52、53，該第一、二轉輪52、53呈轉向相反、第一轉輪52轉速大於第二轉輪53，因此，第一轉輪52可緩緩帶動撲克牌1前進，待撲克牌1牌面離開第二轉輪53則可被第一轉輪52全速帶動，此時，下一張撲克牌1牌面受重力作用抵觸第二轉輪53呈反方向帶動抵靠於止擋條451，因此可避免被第一張撲克牌1拖行連動，並可繼續進行攝影辨識牌面，當第一張撲克牌1牌面邊緣進入第三、四轉輪54、55，其轉速大於第一轉輪52，因此，

撲克牌1可加速導送至集牌架64，藉此撲克牌1可呈漸進式速度被推送出，而得平穩、正確輸送之實用功效。

【0012】 請參閱第1、9、10圖所示，該活動隔板65設成等間隔排列，並呈兩兩相對應之多層空間，而可接受由升降台44所隨機推送之撲克牌1，而逐一累積堆疊(本實施例以三層活動隔板65舉例說明，但不以此為限)，當全部撲克牌1由配牌機構40分配完成，則由位於活動隔板65最底部之承載板63上升係可逐層堆疊收集，該活動隔板65受上升之撲克牌1碰撞而翻轉成垂直狀，其抵頂片650設成較短，得於活動隔板65向上翻轉時，其長度不影響撲克牌1通過，並受重力使活動隔板65而自動回復呈水平狀態。

【0013】 請參閱第11至18圖所示，當完成一盤遊戲之撲克牌1欲重新洗牌，先將洗牌匣20置入待洗之撲克牌1，待機之升降台44位於線性滑軌41最高點(如第11圖所示)，於洗牌匣20推入入牌口11之嵌合座110後，撲克牌1落入升降台44台面並接觸第一、二轉輪52、53(如第12圖所示)，隨之開啟電源啟動裝置使限性滑軌41接受電腦程式控制亂數分配推送撲克牌1至集牌架64，並受攝影機辨識及紀錄，該電腦控制程式亦會紀錄各活動隔板65之累積分配張數，以便下次分配撲克牌1至該層活動隔板65時，可依據其已累積之撲克牌1數量，提高升降台44對於該層隔板之設定高度(如第13圖所示)，避免推送撲克牌1時撞倒原先已累積之牌面；當完成分配所有牌面，撲克牌1係分佈於各層活動隔板65，此時撲克牌1牌面係受配牌裝置40隨機張數、不定位置亂數分配，牌面順序已全部攪亂重新排列，而得均勻洗牌之效果；接著，由待機時位於線性滑軌61最低點之承載板63於通道66由下至上逐層收集活動隔板65上之撲克牌1(如第14圖所示)，並將其推至線性滑軌61最高

點，使撲克牌1通過收牌口12置入收牌匣30中(如第15圖所示)，此時，可關閉底板34使撲克牌1限制於收牌匣30內，因底板34具有凹槽341可閃避承載板63避免發生干擾碰撞(如第16圖所示)，又，於底板34完全關閉時，其延伸片340可抵觸位於滑槽310之微動開關13按鈕(如第17、18圖所示)，該微動開關13係通知電腦控制程式命令線性滑軌61之承載板63下降至最低點，使收牌匣30可離開嵌合座120不被承載板63干擾，而可取出撲克牌1重新進行下一盤遊戲；藉由以上說明，本發明提供遊戲輔助裝置，達到可均勻洗牌、省時及快速進行遊戲之實用功效。

【0014】 綜上所述，本發明在同類產品中實有其極佳之進步實用性，同時遍查國內外關於此類結構之技術資料，文獻中亦未發現有相同的構造存在在先，是以，本發明實已具備發明專利要件，爰依法提出申請。

【0015】 惟，以上所述者，僅係本發明之一較佳可行實施例而已，故舉凡應用本發明所為之等效結構變化，理應包含在本發明之專利範圍內。

【符號說明】

【0016】

1 撲克牌	453 開口
10 台面	46 攝影機
100 箱體	50 導牌機構
11 入牌口	51 馬達
110、120 嵌合座	510 主動齒輪
12 收牌口	511 第一主動皮帶輪
121、451 止擋條	512 第二主動皮帶輪

13 微動開關	52 第一轉輪
20 洗牌匣	520 從動齒輪
21、31 側板	521 第一皮帶輪
210、310 滑槽	53 第二轉輪
211、311 嵌合片	530 第二皮帶輪
212、312 軌道槽	531 第二皮帶
22、32 封閉板	54 第三轉輪
23、33 頂板	540 第三皮帶輪
24、34 底板	541 第三皮帶
240、340 延伸片	55 第四轉輪
25、35 門板	550 第四皮帶輪
30 收牌匣	551 第四皮帶
36 通孔	60 集牌機構
40 配牌機構	63 承載板
41、61 線性滑軌	64 集牌架
410、610 鎖合片	640 剖槽
42、62 滑座	641 軸座
43 連結片	65 活動隔板
44 升降台	650 抵定片
45 蓋板	66 通道
450 輪槽	67 軸桿
452 辨識孔	

申請專利範圍

- 1、一種遊戲輔助裝置，係一箱體包含：一台面、一洗牌匣、一收牌匣、一配牌機構、一集牌機構；其中，
 - 該台面設於箱體上端，其表面上設有入牌口、收牌口；
 - 該洗牌匣組設於台面使牌匣底部開口對應入牌口；
 - 該收牌匣組設於台面使牌匣底部開口對應收牌口；
 - 該配牌機構具有線性滑軌、升降台，該線性滑軌與箱體鎖合一體，又設有滑座與升降台鎖合一體升降作動；該升降台係面對集牌機構置牌空間，上端面設有蓋板，其板面上佈設複數個輪槽及開口，其一長邊緣設有止擋條；該升降台設有導牌機構，該導牌機構之轉輪係對應該些輪槽凸出蓋板導送撲克牌；
 - 該集牌機構具有線性滑軌、集牌架，該線性滑軌與箱體鎖合一體，又設有滑座並鎖設承載板一體垂直升降作動；該集牌架內部空間兩側設有等間隔分佈複數個軸座，各該軸座配合軸桿樞組活動隔板，該活動隔板樞軸端設有與其向下垂直之抵頂片抵靠集牌架側邊，使活動隔板保持水平面並可呈向上翻轉，又，該兩水平對應之活動隔板間具有通道、該集牌架設有剖槽，而可使承載板通過不受阻礙；
 - 藉由上述結構，該配牌機構可推送撲克牌至集牌架各層活動隔板間，並呈不同張數、位置亂數排列堆疊，由該承載板收集撲克牌至收牌匣，達到可均勻洗牌、省時及快速進行遊戲之實用功效。
- 2、如申請專利範圍第 1 項所述之遊戲輔助裝置，其中，
 - 該入牌口、收牌口兩側皆設有嵌合座，該收牌口內側邊緣之台面上設有止擋條；
 - 該洗牌匣係具有二側板、一封閉板、一頂板、一底板及一門板組合而成，該側板底部設有水平向之滑槽並向外凸設嵌合片，於側板內面一外緣處設有垂直向之軌道槽供門板嵌入槽道，又，該底板兩角隅凸設延伸片，並穿設於側板之滑槽呈水平向推拉滑行，且該延伸片之長度與嵌合片邊緣切齊，該嵌合片可嵌入入牌口之嵌合座，該嵌合座之端面恰可頂推延伸片使底板打開，得使洗牌匣底部開口對應入牌口；

該收牌匣係具有二側板、一封閉板、一頂板、一底板及一門板組合而成，該側板底部設有水平向之滑槽並向外凸設嵌合片，於側板內面一外緣處設有垂直向之軌道槽供門板嵌入槽道，又，該底板板片中央具有凹槽，其兩角隅凸設延伸片，並穿設於側板之滑槽呈水平向推拉滑行，且該延伸片之長度與側板邊緣切齊，該嵌合片可嵌入收牌口之嵌合座，該底板可供打開，得使收牌匣底部開口對應收牌口。

3、如申請專利範圍第 2 項所述之遊戲輔助裝置，進一步包含一微動開關，該一側板後端設有通孔對應滑槽，使微動開關之按鈕穿過通孔而凸出滑槽。

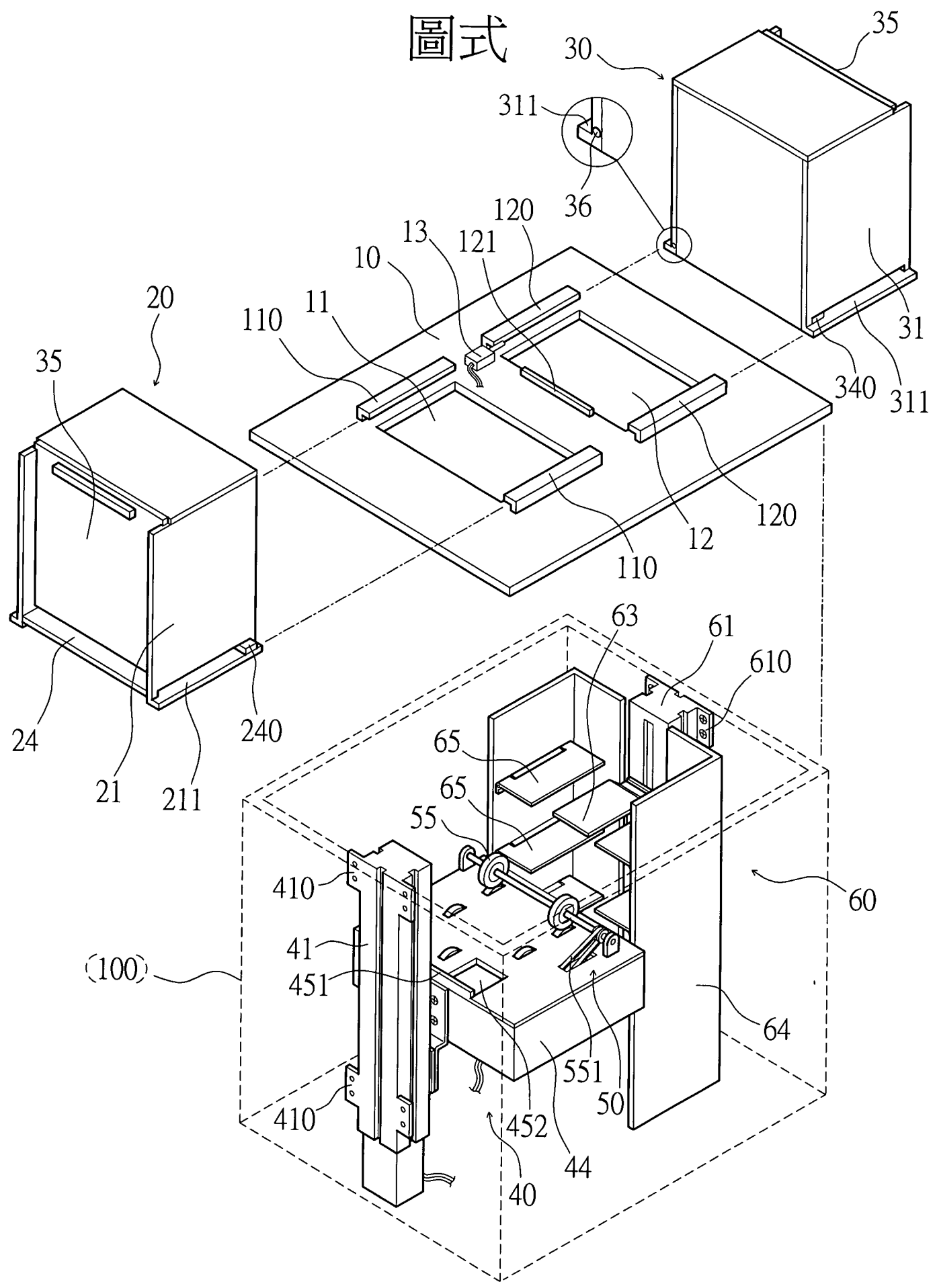
4、如申請專利範圍第 1 項所述之遊戲輔助裝置，其中，該導牌機構具有馬達、第一、二、三、四轉輪，其中，該馬達之轉軸設有主動齒輪、第一主動皮帶輪、第二主動皮帶輪；該第一轉輪位於升降台中央處，其轉軸設有從動齒輪、第一皮帶輪；該第二轉輪位於升降台與止擋條同側，其轉軸設有第二皮帶輪並配合第二皮帶與第二主動皮帶輪一體轉動；該第三轉輪位於升降台推送方向之邊緣，其轉軸設有第三皮帶輪並配合第三皮帶與第一皮帶輪一體轉動；該第四轉輪位於蓋板上方，並與第三轉輪相互對應抵頂，其轉軸設有第四皮帶輪並配合第四皮帶通過蓋板開口與第一主動皮帶輪一體轉動；及該第一、二、三轉輪係對應該些輪槽凸出蓋板導送撲克牌。

5、如申請專利範圍第 4 項所述之遊戲輔助裝置，其中，該從動齒輪與主動齒輪係相同尺寸嚙合呈同速率轉動推送撲克牌；該第二皮帶輪輪徑大於第二主動皮帶輪輪徑，第二轉輪轉速低於第一轉輪呈反向轉動；該第三皮帶輪輪徑小於第一皮帶輪輪徑，第三轉輪轉速高於第一轉輪呈同向轉動；及該第四皮帶輪輪徑小於第一主動皮帶輪輪徑、該第四皮帶輪輪徑相同第三皮帶輪輪徑，第四轉輪轉速相同第三轉輪呈反向轉動。

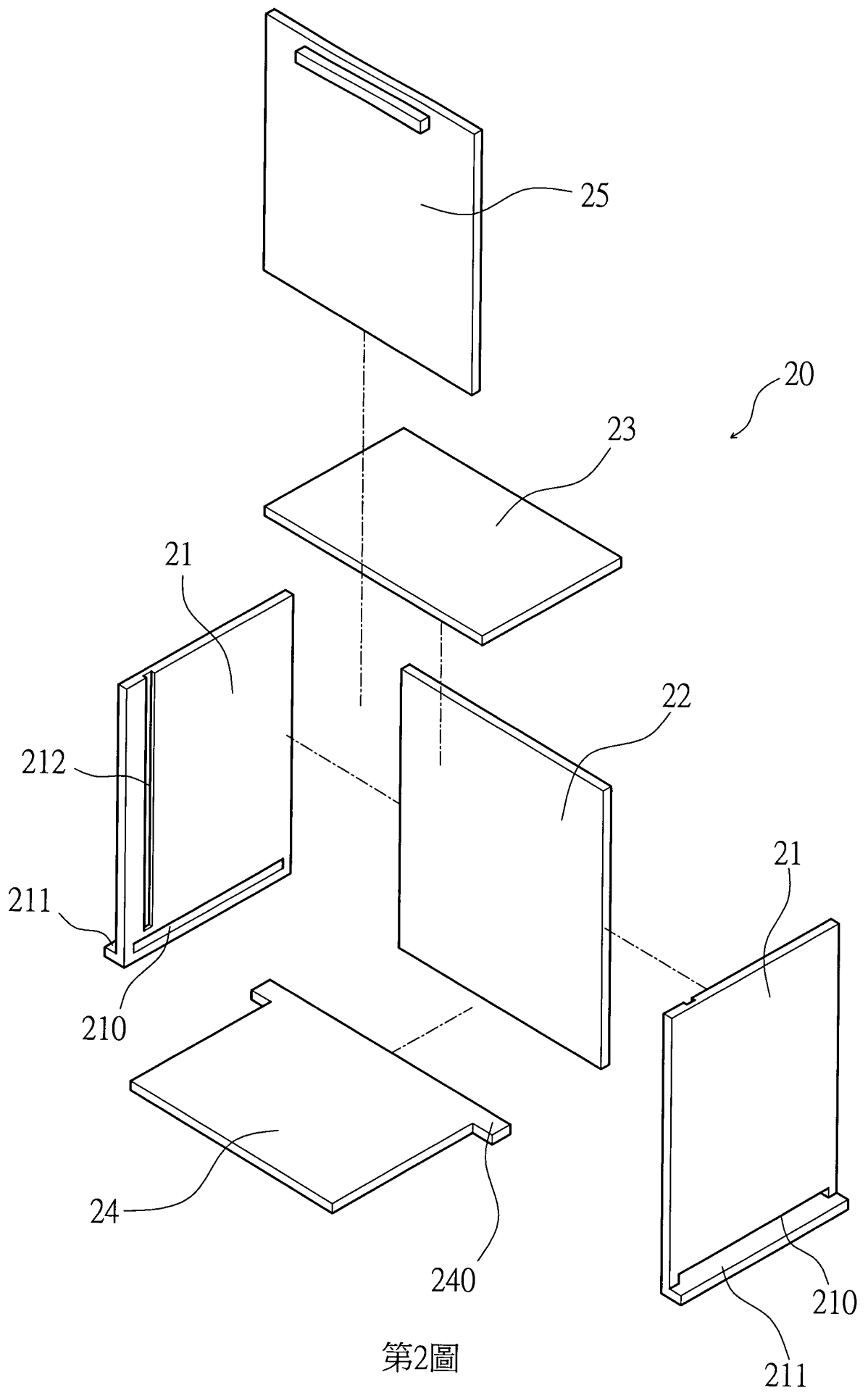
6、如申請專利範圍第 1 項所述之遊戲輔助裝置，其中，

該蓋板板面上設有辨識口，該升降台內部空間設有攝影機，該攝影機對應辨識口。

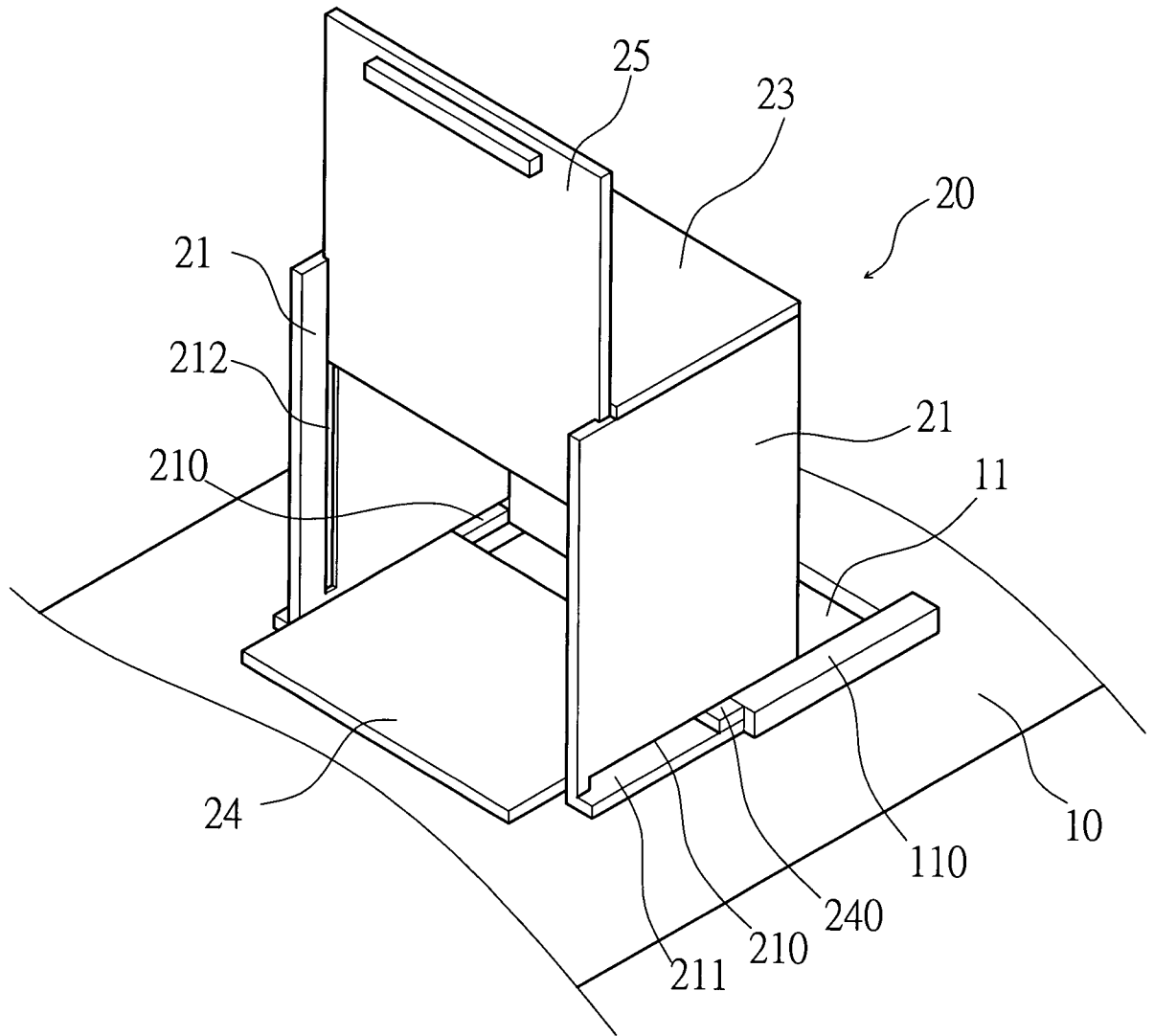
圖式



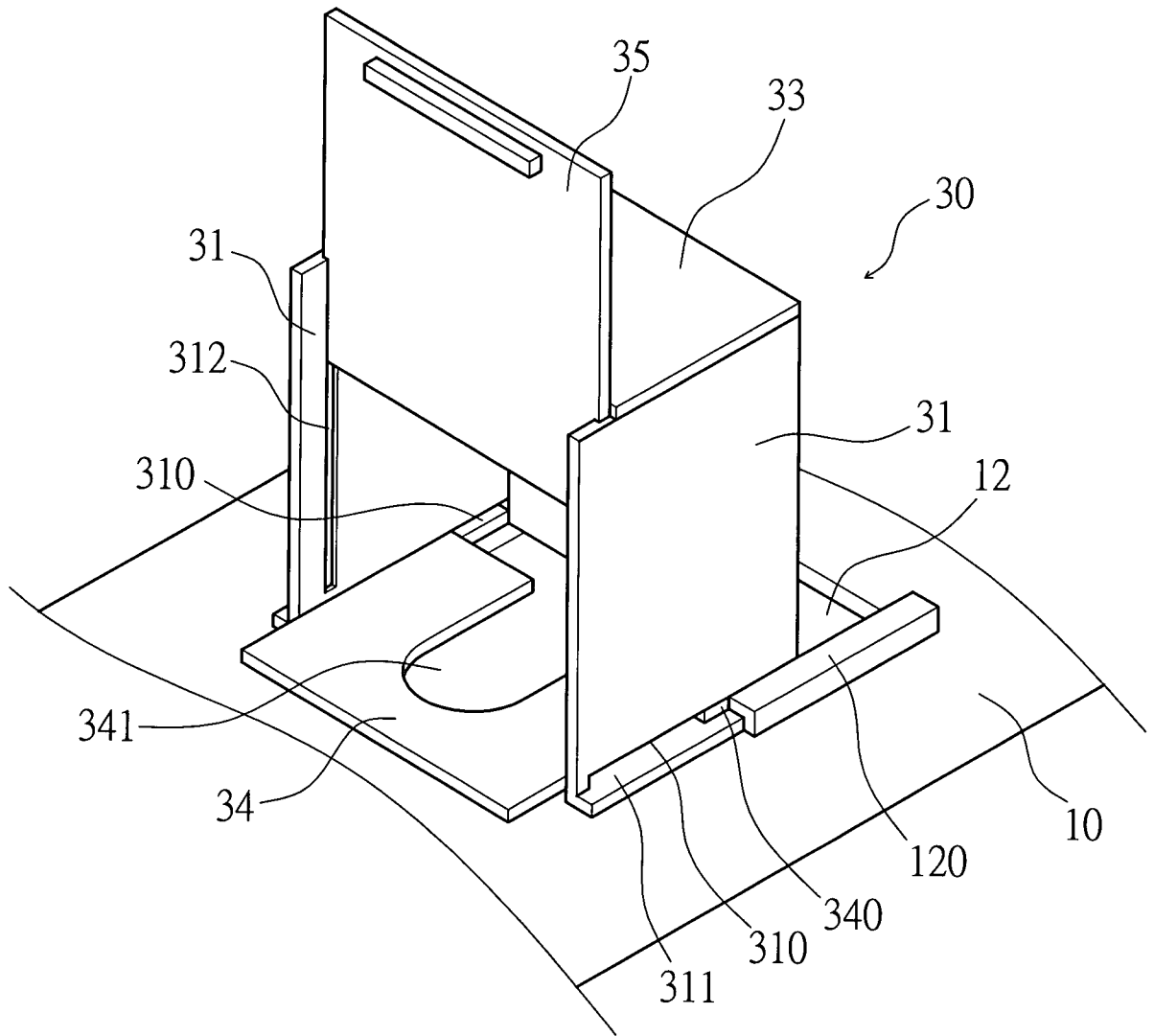
第1圖



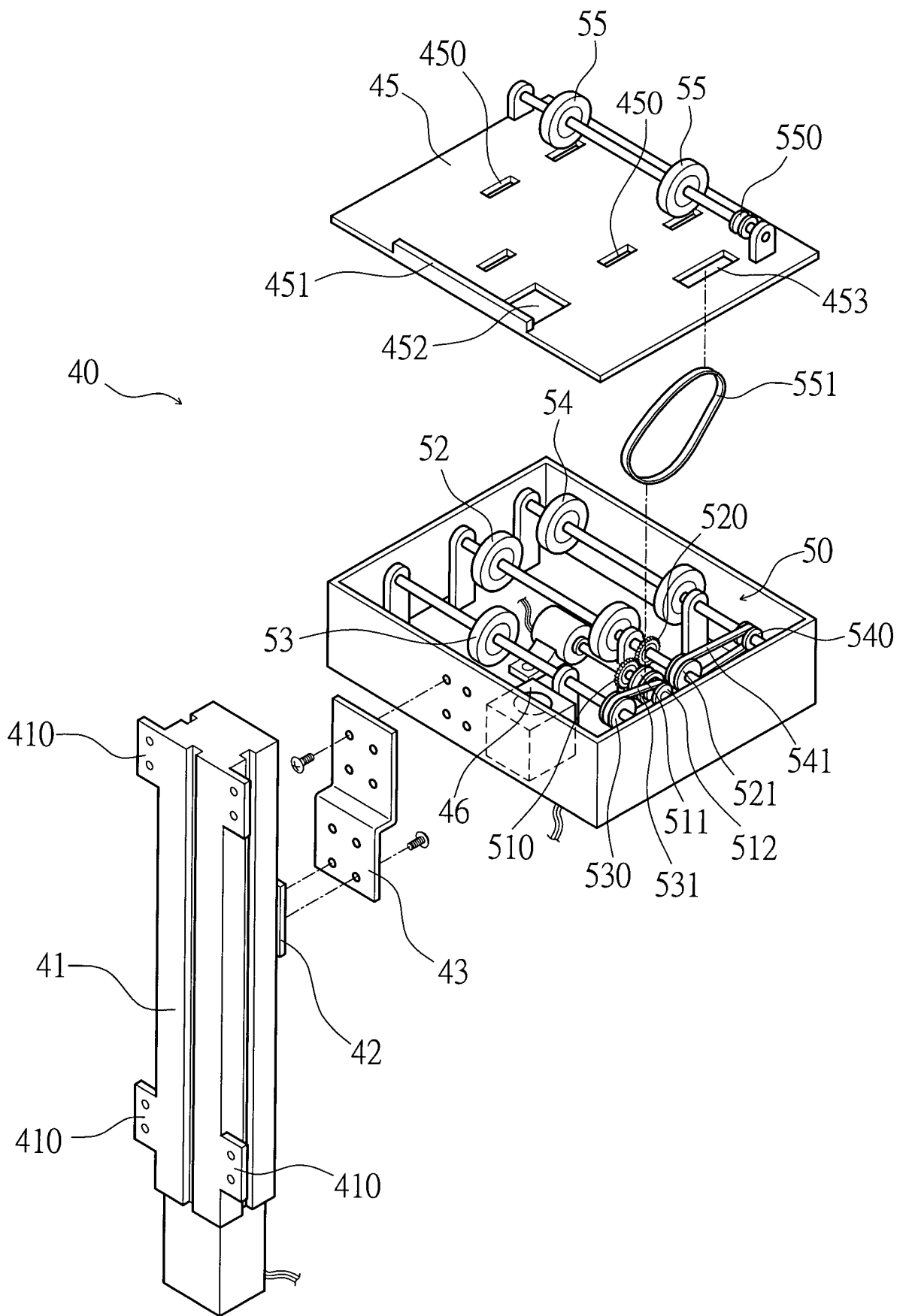
第2圖



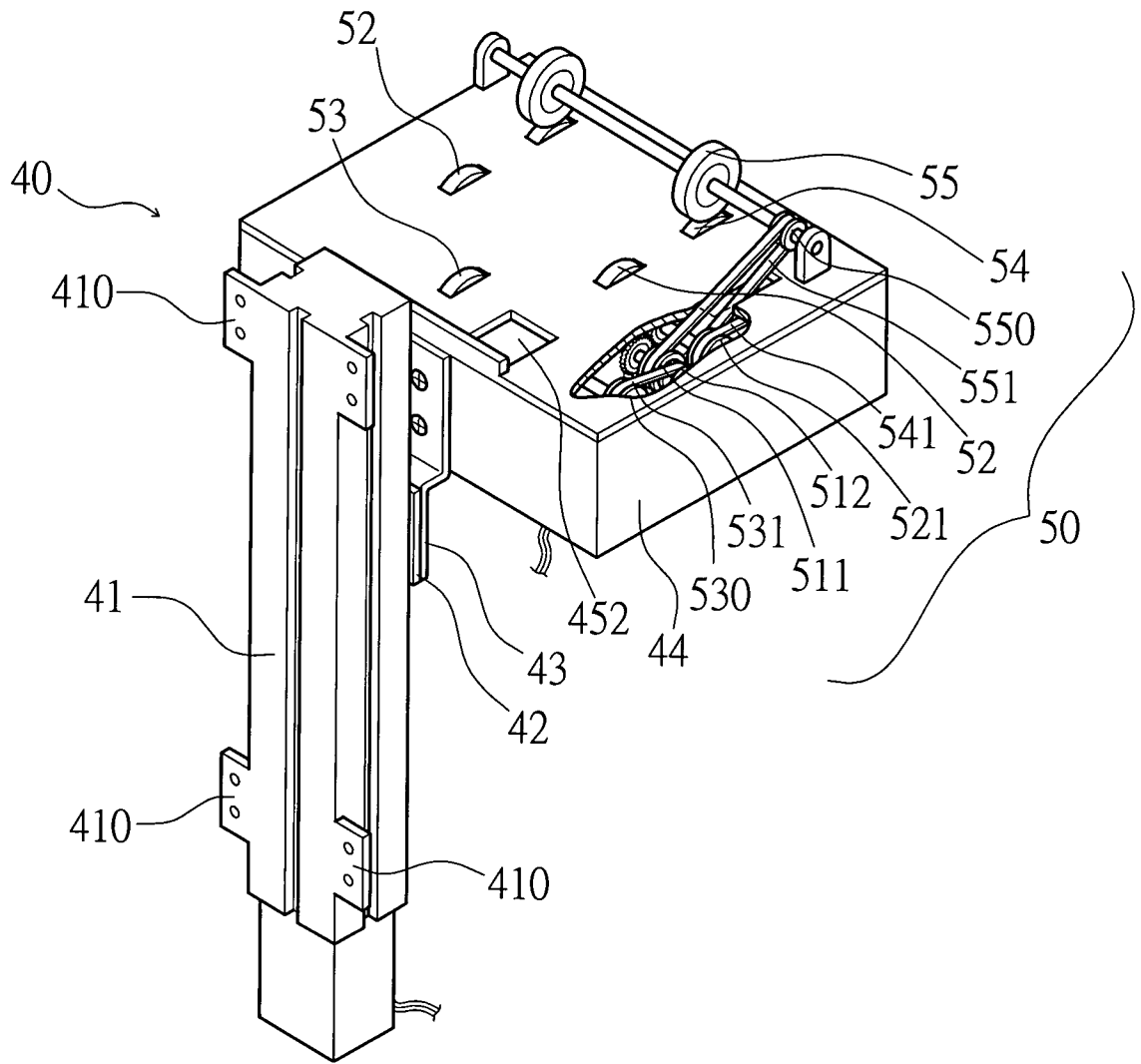
第3圖



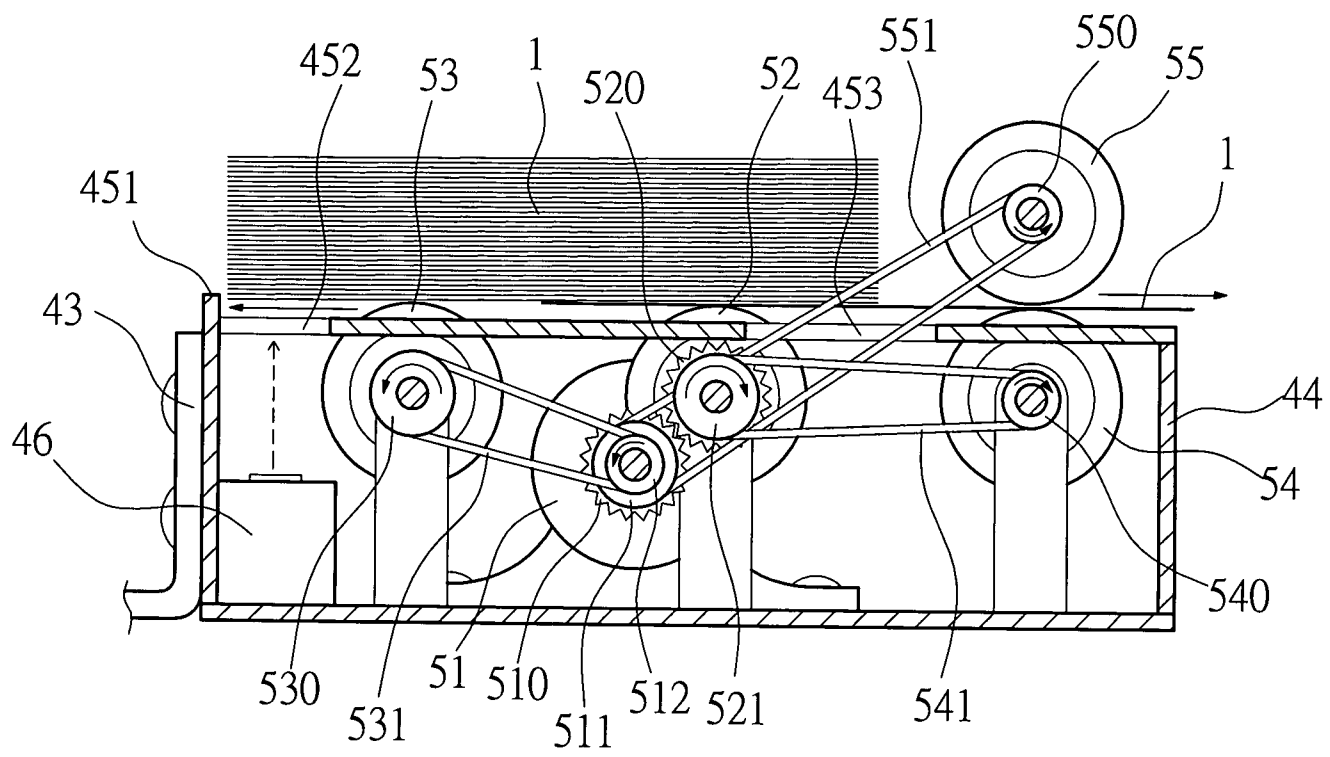
第4圖



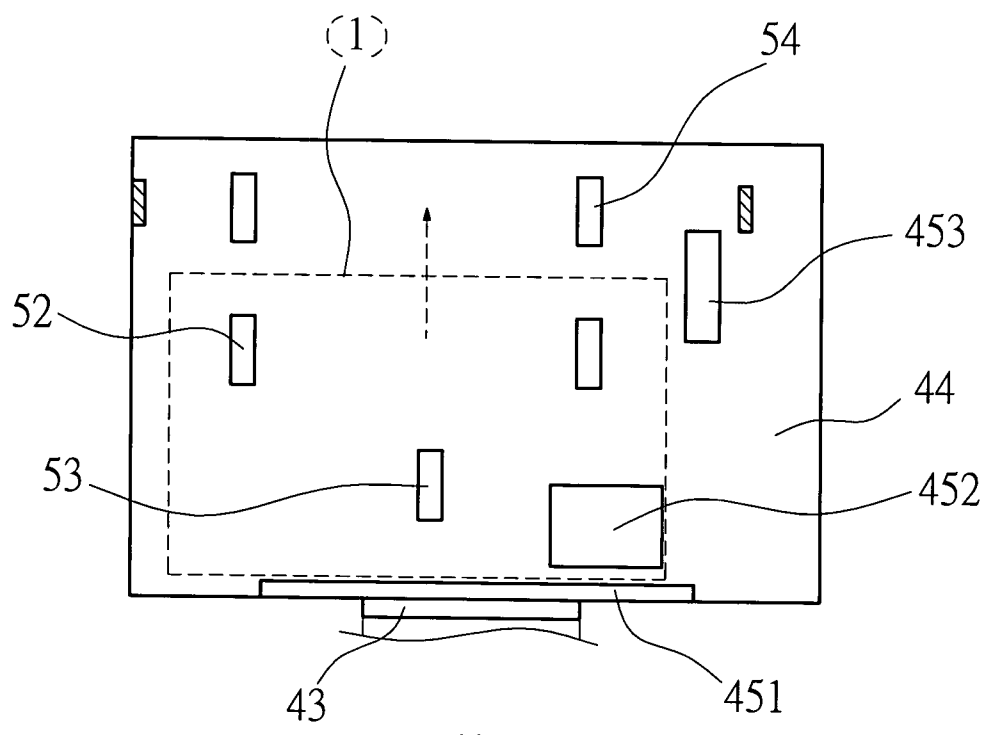
第5圖



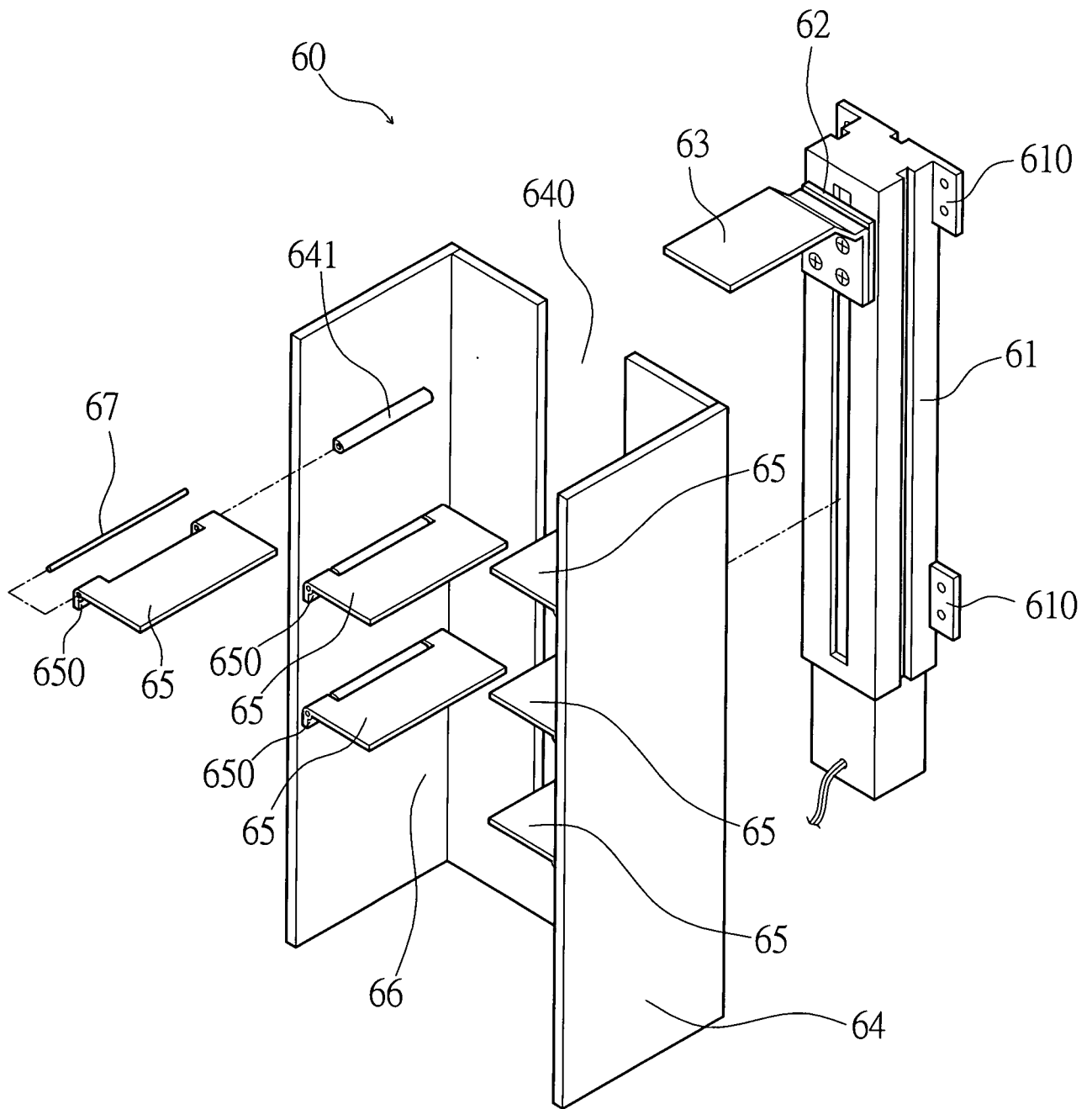
第6圖



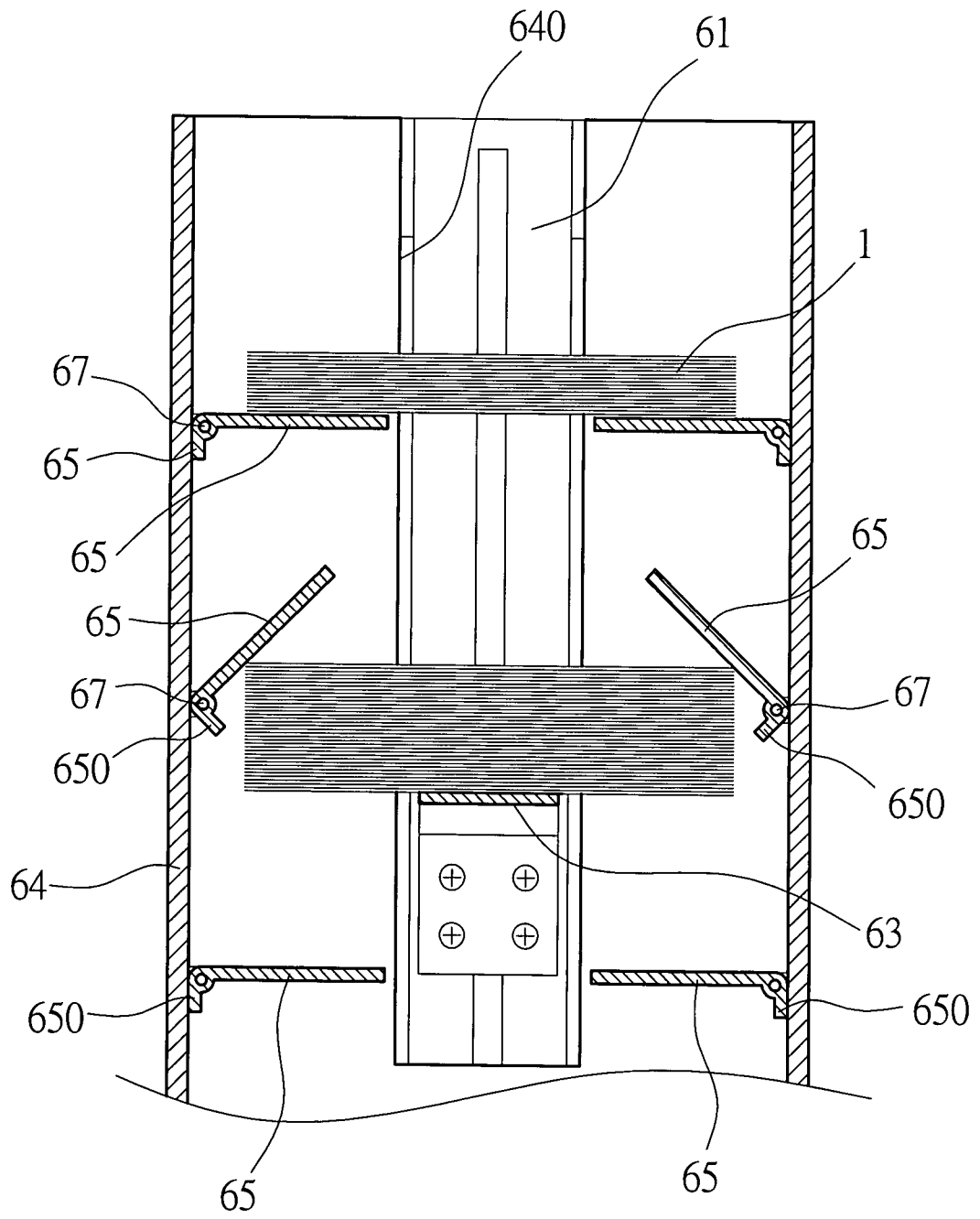
第7圖



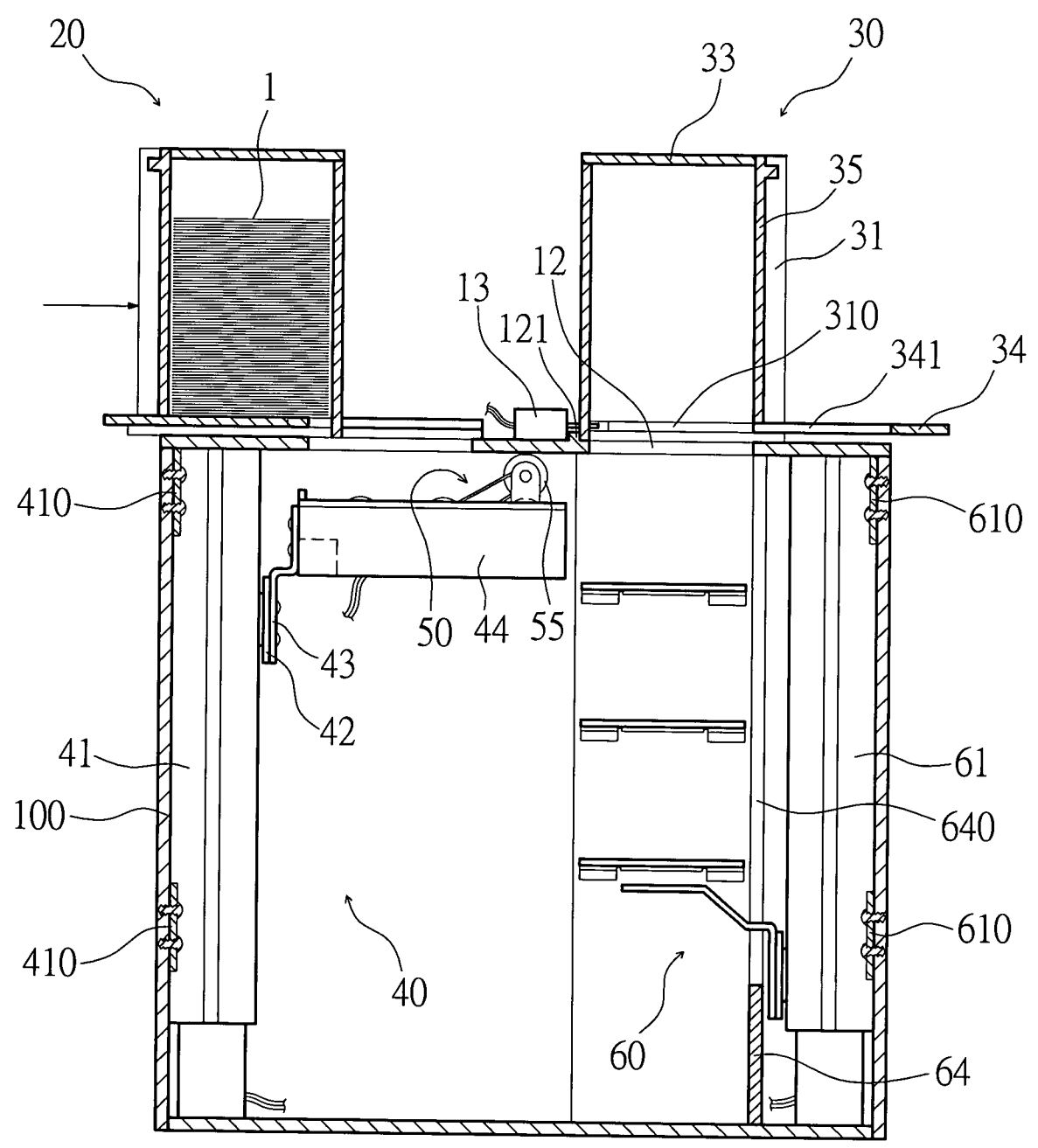
第8圖



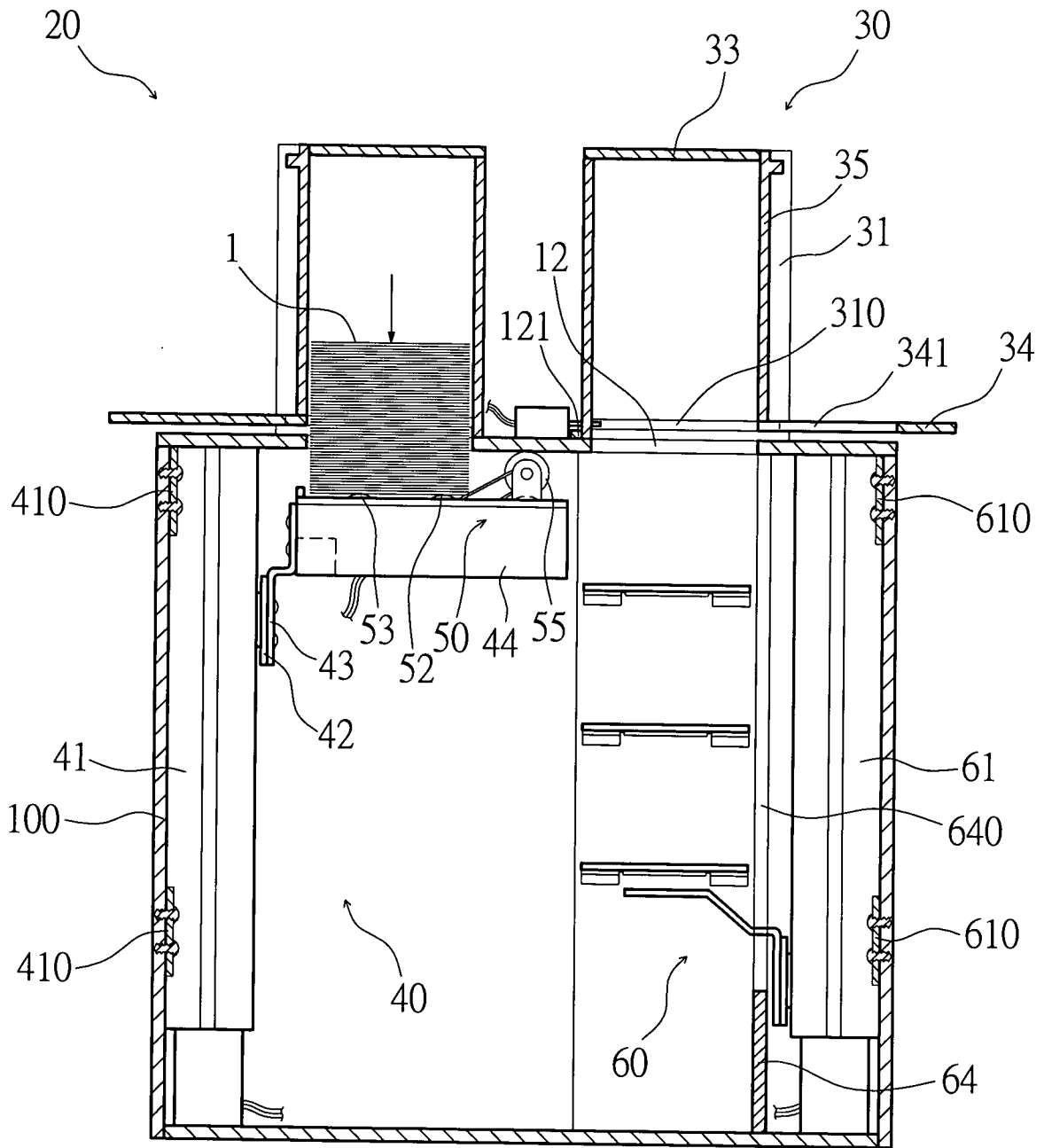
第9圖



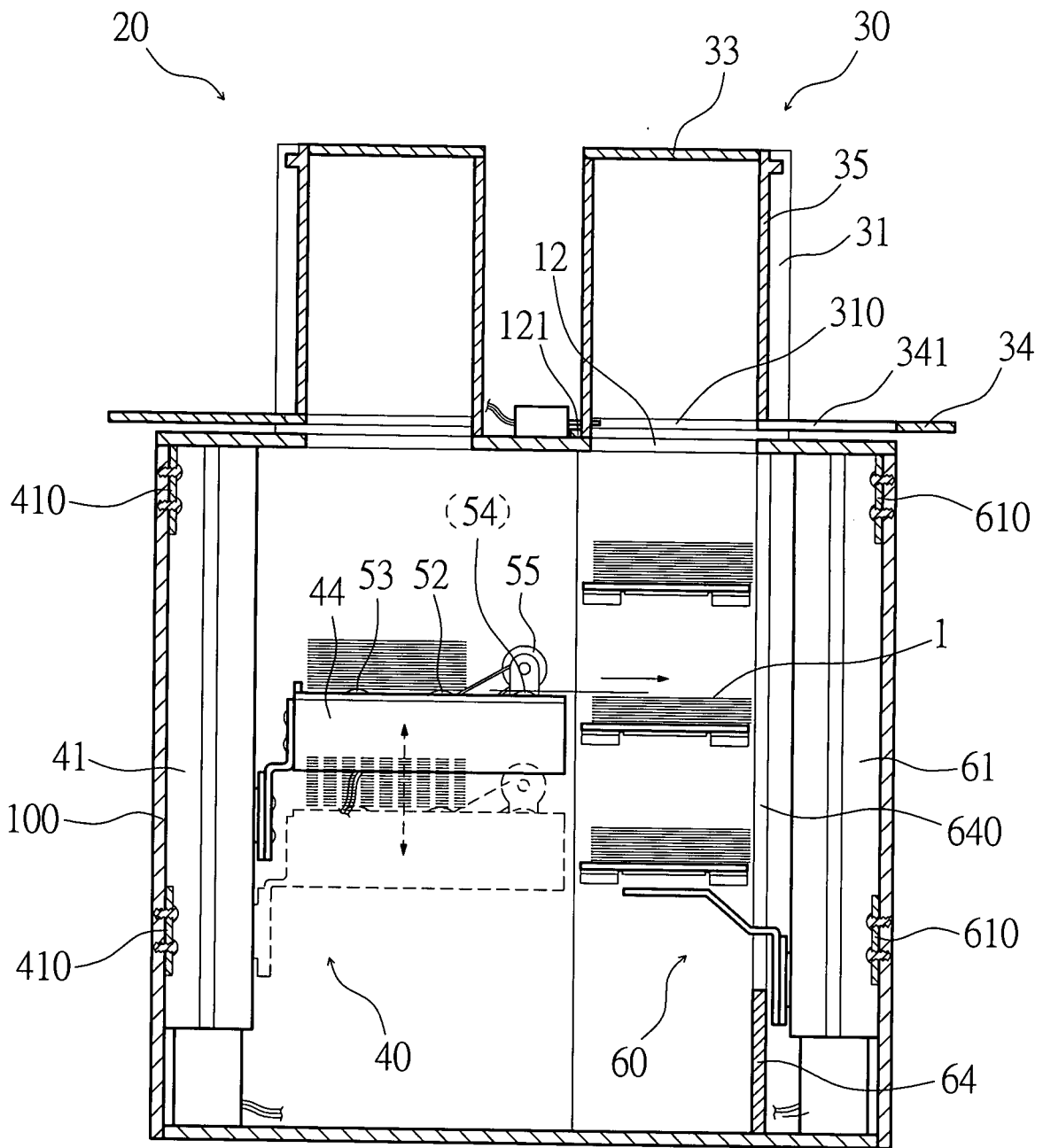
第10圖



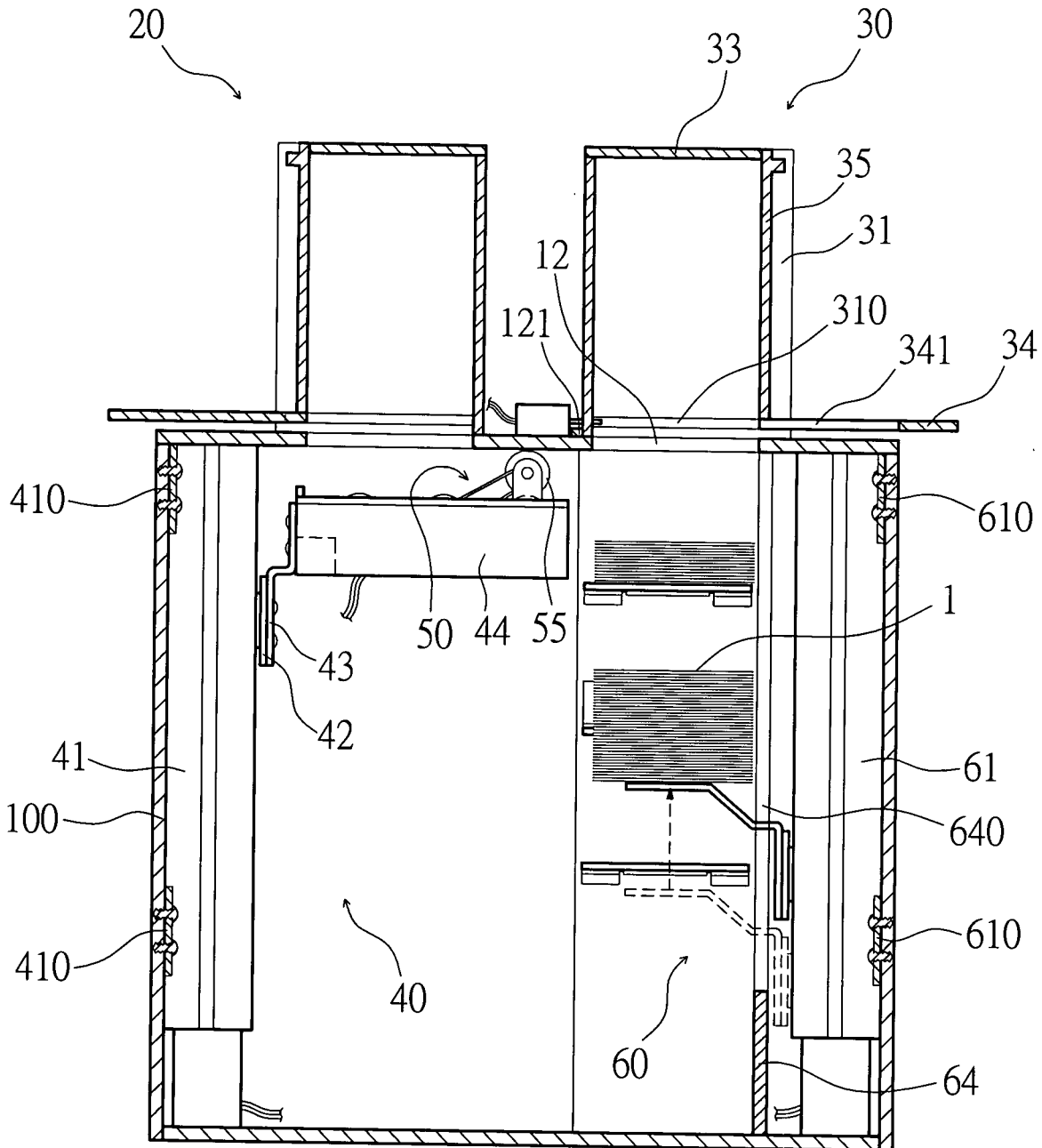
第11圖



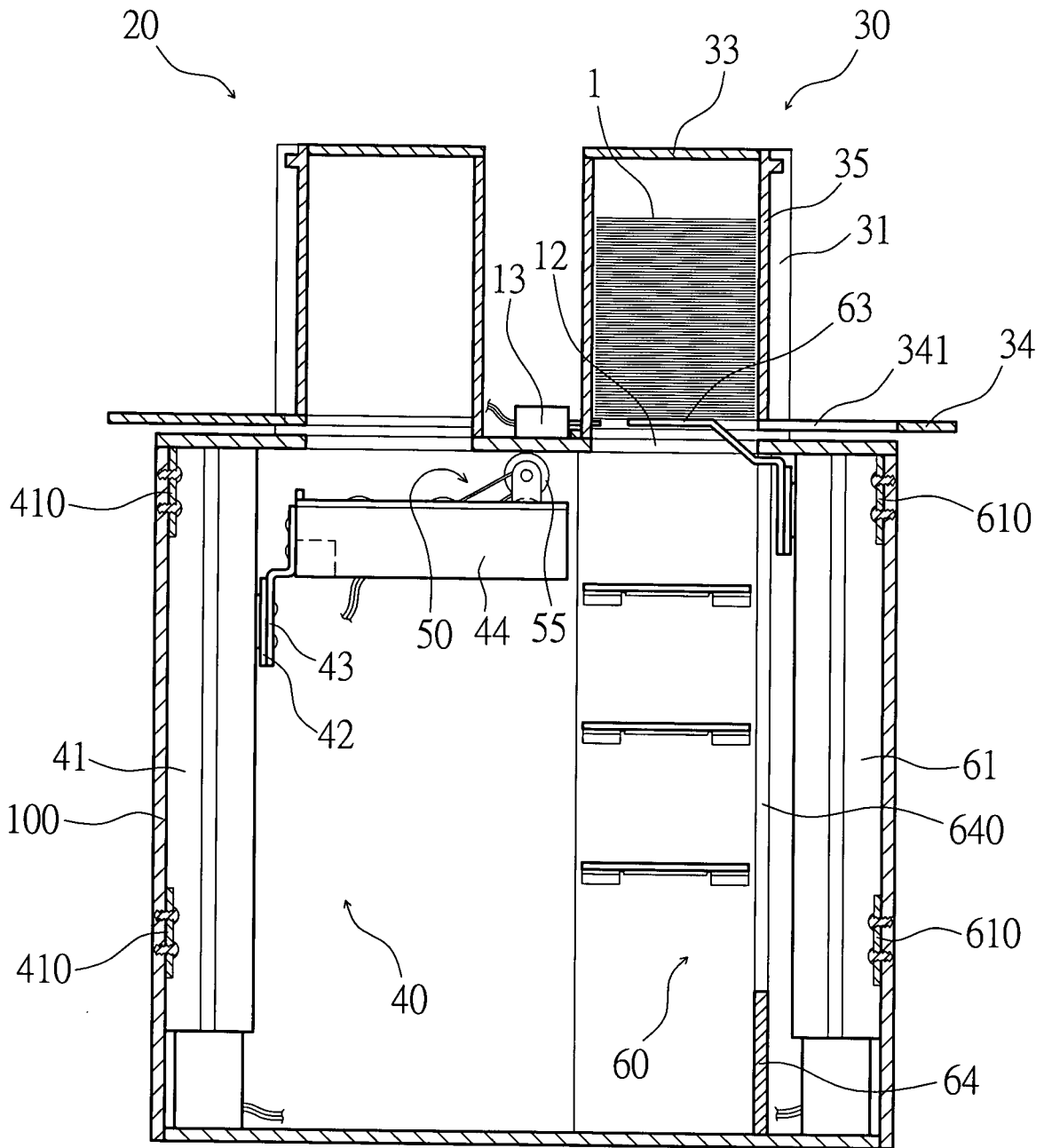
第12圖



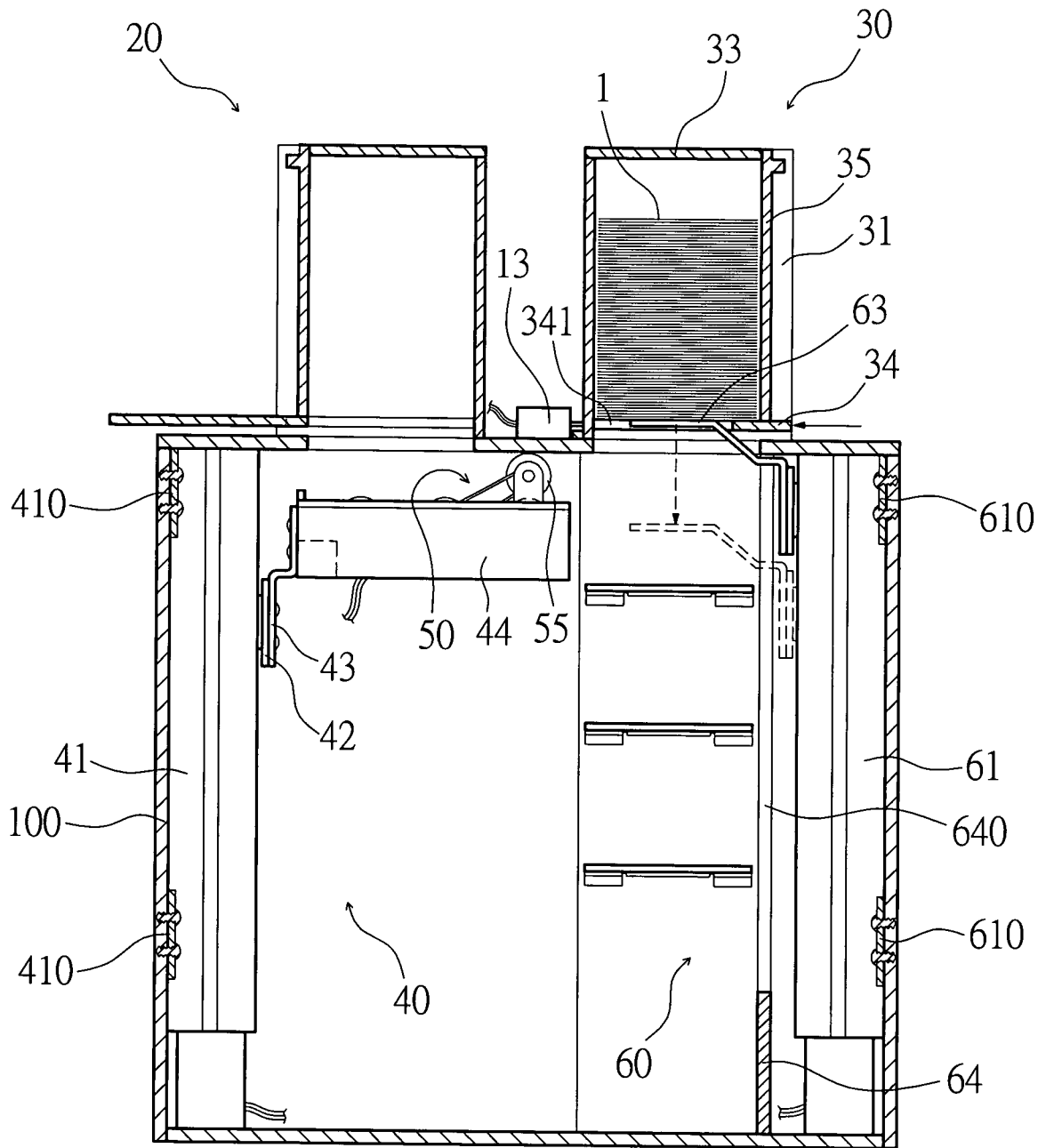
第13圖



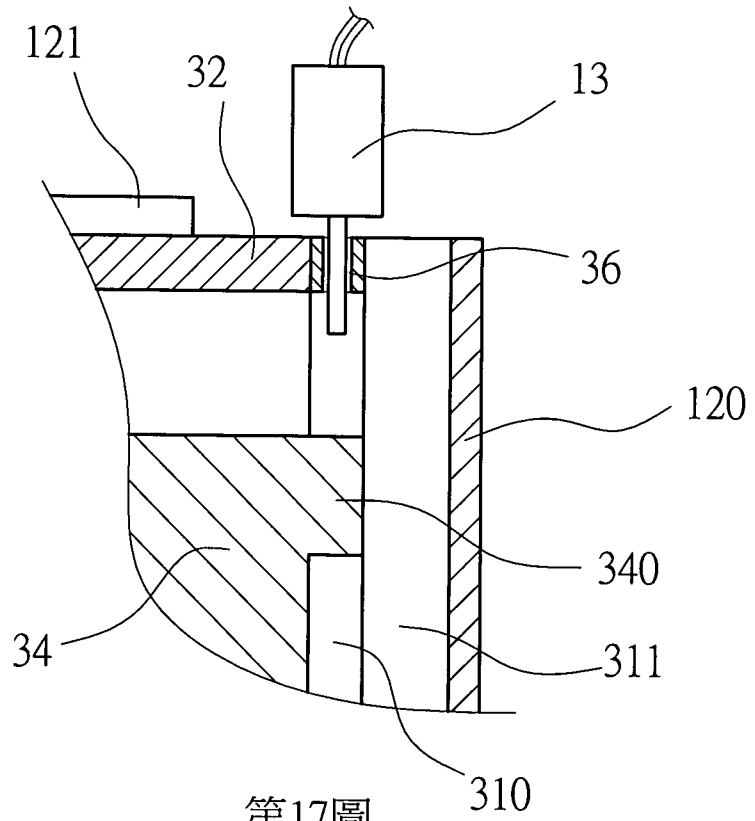
第14圖



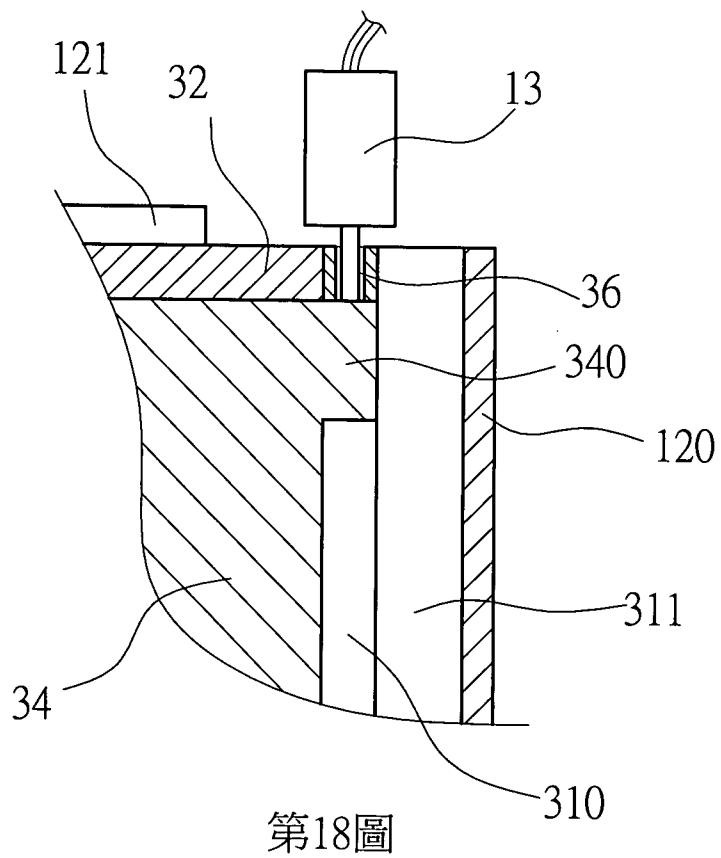
第15圖



第16圖



第17圖



第18圖