



(12)实用新型专利

(10)授权公告号 CN 206032110 U

(45)授权公告日 2017.03.22

(21)申请号 201620959201.9

(22)申请日 2016.08.27

(73)专利权人 彩城(惠州)化工有限公司

地址 516125 广东省惠州市博罗县石湾镇
黄西村委会西头村

(72)发明人 林文灿

(74)专利代理机构 广州三环专利代理有限公司
44202

代理人 章兰芳

(51)Int.Cl.

B65D 25/38(2006.01)

B65D 51/24(2006.01)

G01G 19/52(2006.01)

G01K 13/00(2006.01)

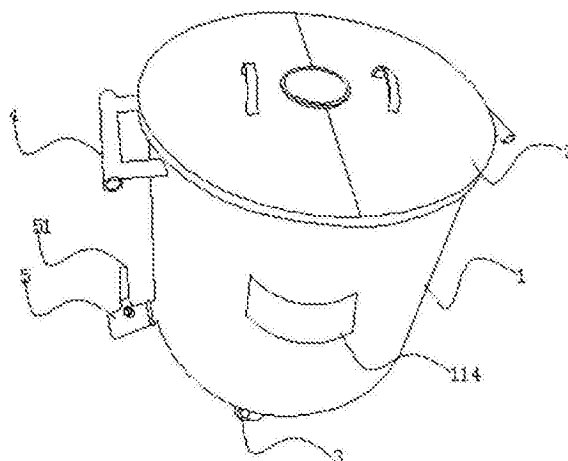
权利要求书1页 说明书2页 附图4页

(54)实用新型名称

一种漆料盛放装置

(57)摘要

本实用新型提供一种漆料盛放装置,包括桶体和盖在所述桶体上的桶盖,所述桶体底部安置有万向轮,所述桶体上安置有把手,所述桶体底部还设置有出料管,所述出料管上安置有控制漆料流出的阀门,所述桶体底部设置有凹槽,所述凹槽上安置有封盖,所述凹槽内安置有CPU、A/D转换电路和放大滤波电路,所述桶底上设置有重力感应器和温度传感器,本实用新型所提供的一种漆料盛放装置具有使用方便、结构设计合理的特点,本申请巧妙利用将重力感应器和温度传感器与漆料桶结合接起来,独特的结构设计使该桶使用起来极为安全,方便了工作人员的工作,极大的提高了工作效率。



1. 一种漆料盛放装置,其特征在于:包括包括桶体和盖在所述桶体上的桶盖,所述桶体底部安置有万向轮,所述桶体上安置有把手,所述桶体底部还设置有出料管,所述出料管上安置有控制漆料流出的阀门,所述桶体底部设置有凹槽,所述凹槽上安置有封盖,所述凹槽内安置有CPU、A/D转换电路和放大滤波电路,所述桶底上设置有重力感应器和温度传感器,所述重力感应器和温度传感器连接所述放大滤波电路,所述放大滤波电路连接所述A/D转换电路,所述A/D转换电路连接所述CPU,所述CPU连接有电源和显示屏,所述显示屏安置于所述桶体上,所述电源安置于所述凹槽内,所述重力感应器和温度传感器连接所述电源。

2. 根据权利要求1所述的一种漆料盛放装置,其特征在于:所述桶盖由盖体A和盖体B组成,所述盖体A和所述盖体B上设置有提手,所述盖体A上设置有插孔,所述盖体B上设置有用以插入所述插孔的插头,所述盖体A和所述盖体B上设置有半圆形凹槽,两半圆形凹槽组合成一圆孔用于安置搅拌装置。

3. 根据权利要求1所述的一种漆料盛放装置,其特征在于:所述电源为二次锂电池。

一种漆料盛放装置

技术领域

[0001] 本实用新型涉及涂料生产加工技术领域,具体涉及一种漆料盛放装置。

背景技术

[0002] 漆料盛放装置是目前化工企业经常要使用到的工具,油漆桶是最为常见的工具,在漆料加工领域发挥着重要的作用,为人们的工作提供了极大的方便,然而,目前现有技术中的漆料盛放装置也存在一定的不便,比如功能比较单一,只具有漆料盛放的功能,如果工作人员想知道桶内的漆料被搅拌了多长时间或者桶内的漆料温度及重量信息时,则需要另外的计时设备,给工作带来了一定的不便,有待进一步地改进。

实用新型内容

[0003] 本实用新型针对上述现有技术的不足而提供使用方便、具有温度和重量提示功能的漆料盛放装置。

[0004] 本实用新型为解决上述问题所采用的技术方案为:

[0005] 本实用新型提供一种漆料盛放装置,包括桶体和盖在所述桶体上的桶盖,所述桶体底部安置有万向轮,所述桶体上安置有把手,所述桶体底部还设置有出料管,所述出料管上安置有控制漆料流出的阀门,所述桶体底部设置有凹槽,所述凹槽上安置有封盖,所述凹槽内安置有CPU、A/D转换电路和放大滤波电路,所述桶底上设置有重力感应器和温度传感器,所述重力感应器和温度传感器连接所述放大滤波电路,所述放大滤波电路连接所述A/D转换电路,所述A/D转换电路连接所述CPU,所述CPU连接有电源和显示屏,所述显示屏安置于所述桶体上,所述电源安置于所述凹槽内,所述重力感应器和温度传感器连接所述电源。

[0006] 进一步地,所述桶盖由盖体A和盖体B组成,所述盖体A和所述盖体B上设置有提手,所述盖体A上设置有插孔,所述盖体B上设置有用于插入所述插孔的插头,所述盖体A和所述盖体B上设置有半圆形凹槽,两半圆形凹槽组合成一圆孔用于安置搅拌装置。

[0007] 进一步地,所述电源为二次锂电池。

[0008] 本实用新型的有益效果在于:

[0009] 本实用新型所提供的一种漆料盛放装置具有使用方便、结构设计合理的特点,本申请巧妙利用将重力感应器和温度传感器与漆料桶结合接起来,独特的结构设计使该桶使用起来极为安全,方便了工作人员的工作,极大的提高了工作效率。

附图说明

[0010] 图1是本实用新型提供一种漆料盛放装置的立体图;

[0011] 图2是本实用新型提供一种漆料盛放装置的桶盖结构图;

[0012] 图3是本实用新型提供一种漆料盛放装置的盖体A结构图;

[0013] 图4是本实用新型提供一种漆料盛放装置的盖体B结构图;

- [0014] 图5是本实用新型提供一种漆料盛放装置的桶底仰视图；
[0015] 图6是本实用新型提供一种漆料盛放装置的桶底俯视图；
[0016] 图7是本实用新型提供一种漆料盛放装置的原理框图。

具体实施方式

[0017] 下面结合附图具体阐明本实用新型的实施方式,附图仅供参考和说明使用,不构成对本实用新型专利保护范围的限制。

[0018] 如图1至图7所示,本实用新型提供一种漆料盛放装置,包括包括桶体1和盖在所述桶体1上的桶盖2,所述桶体1底部安置有万向轮3,所述桶体上安置有把手4,所述桶体1底部还设置有出料管5,所述出料管5上安置有控制漆料流出的阀门51,所述桶体1底部设置有凹槽6,所述凹槽6上安置有封盖61,所述凹槽6内安置有CPU、A/D转换电路和放大滤波电路,所述桶底11上设置有重力感应器111和温度传感器112,所述重力感应器111和温度传感器112连接所述放大滤波电路,所述放大滤波电路连接所述A/D转换电路,所述A/D转换电路连接所述CPU,所述CPU连接有电源113和显示屏114,所述显示屏114安置于所述桶体1上,所述电源114安置于所述凹槽6内,所述重力感应器111和温度传感器114连接所述电源113。

[0019] 本实施例中,所述桶盖2由盖体A21和盖体B22组成,所述盖体A21和所述盖体B22上设置有提手23,所述盖体A21上设置有插孔211,所述盖体B22上设置有用于插入所述插孔的插头221,所述盖体A21和所述盖体B22上设置有半圆形凹槽24,两半圆形凹槽24组合成一圆孔用于安置搅拌装置。

[0020] 本实施例中,所述电源114为二次锂电池。

[0021] 本实用新型所提供的一种漆料盛放装置具有使用方便、结构设计合理的特点,本申请巧妙利用将重力感应器和温度传感器与漆料桶结合接起来,独特的结构设计使该桶使用起来极为安全,方便了工作人员的工作,极大的提高了工作效率。

[0022] 上述实施例为本实用新型较佳的实施方式,但本实用新型的实施方式并不受上述实施例的限制,其他的任何未背离本实用新型的精神实质与原理下所作的改变、修饰、替代、组合、简化,均应为等效的置换方式,都包含在本实用新型的保护范围之内。

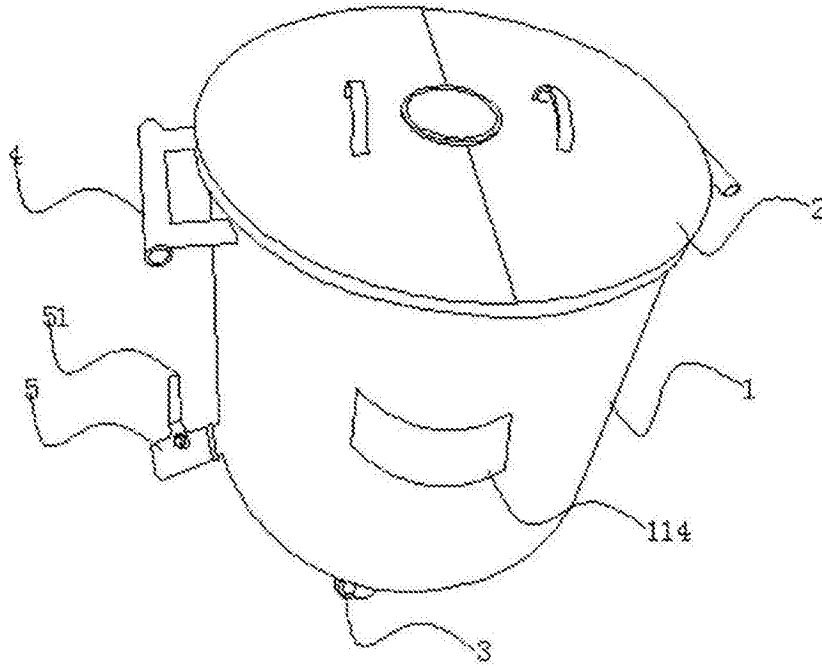


图1

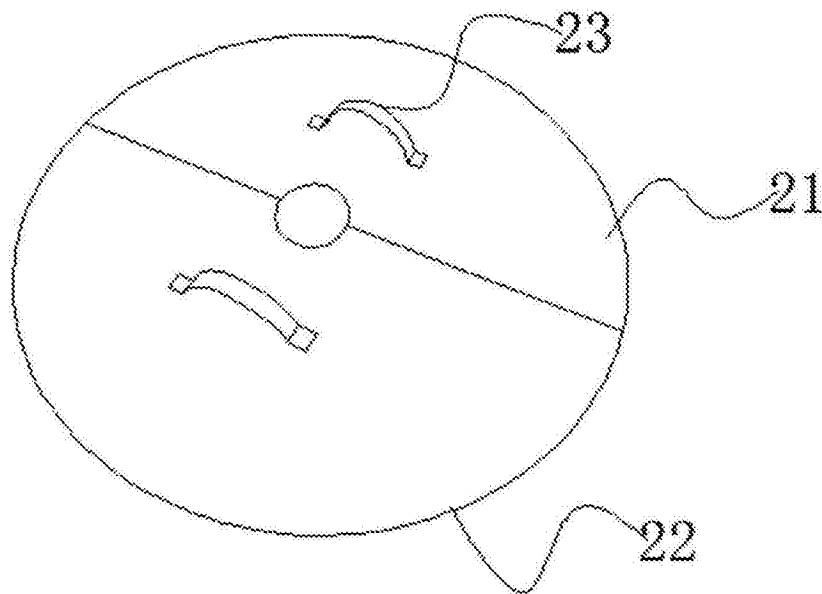


图2

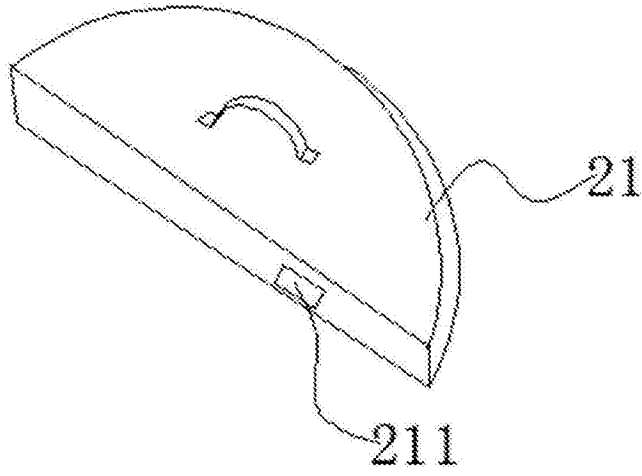


图3

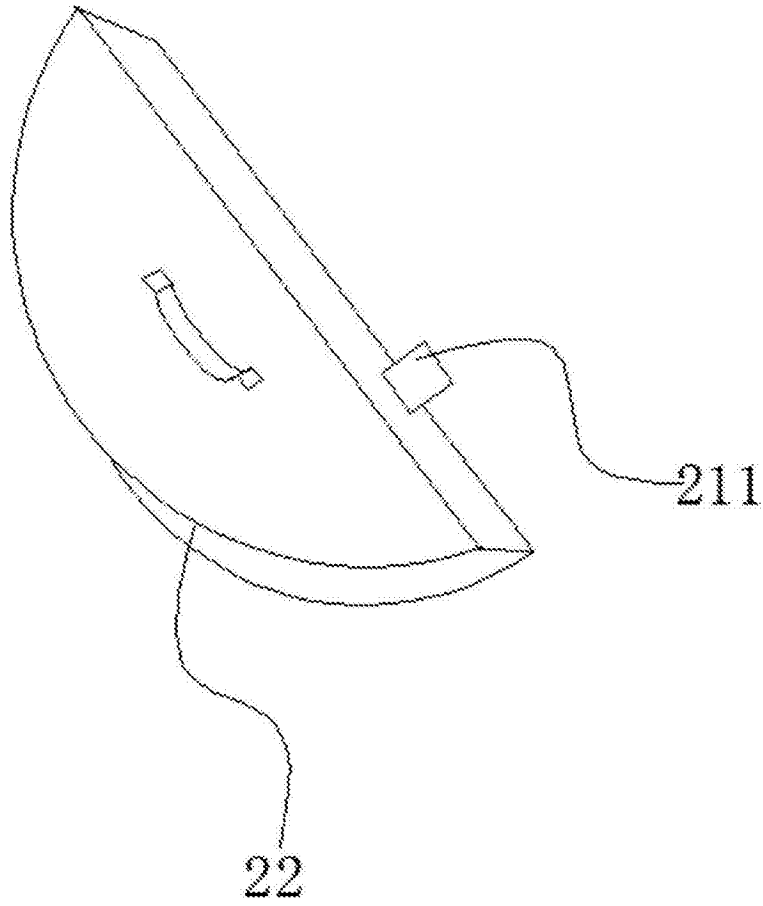


图4

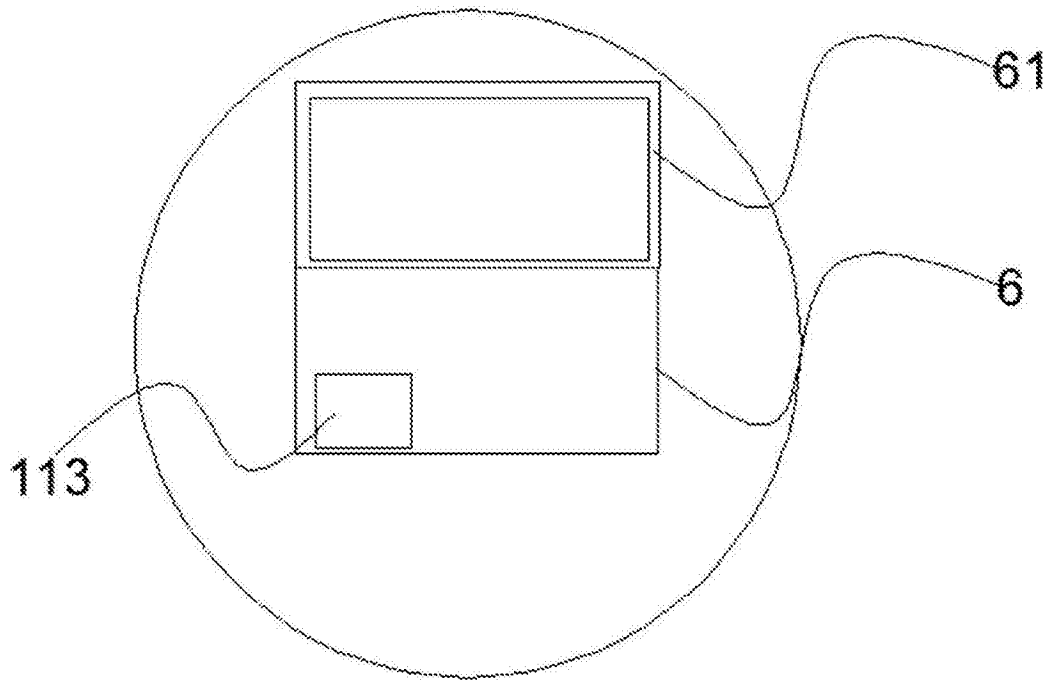


图5

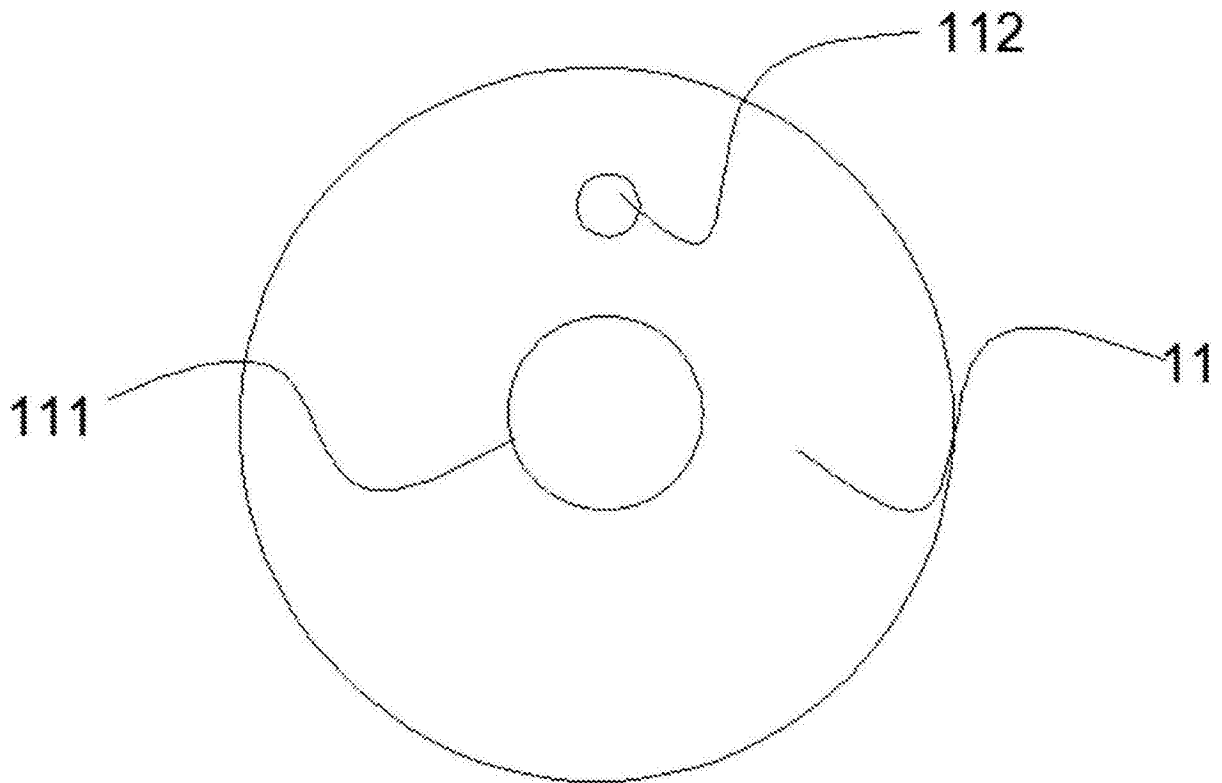


图6

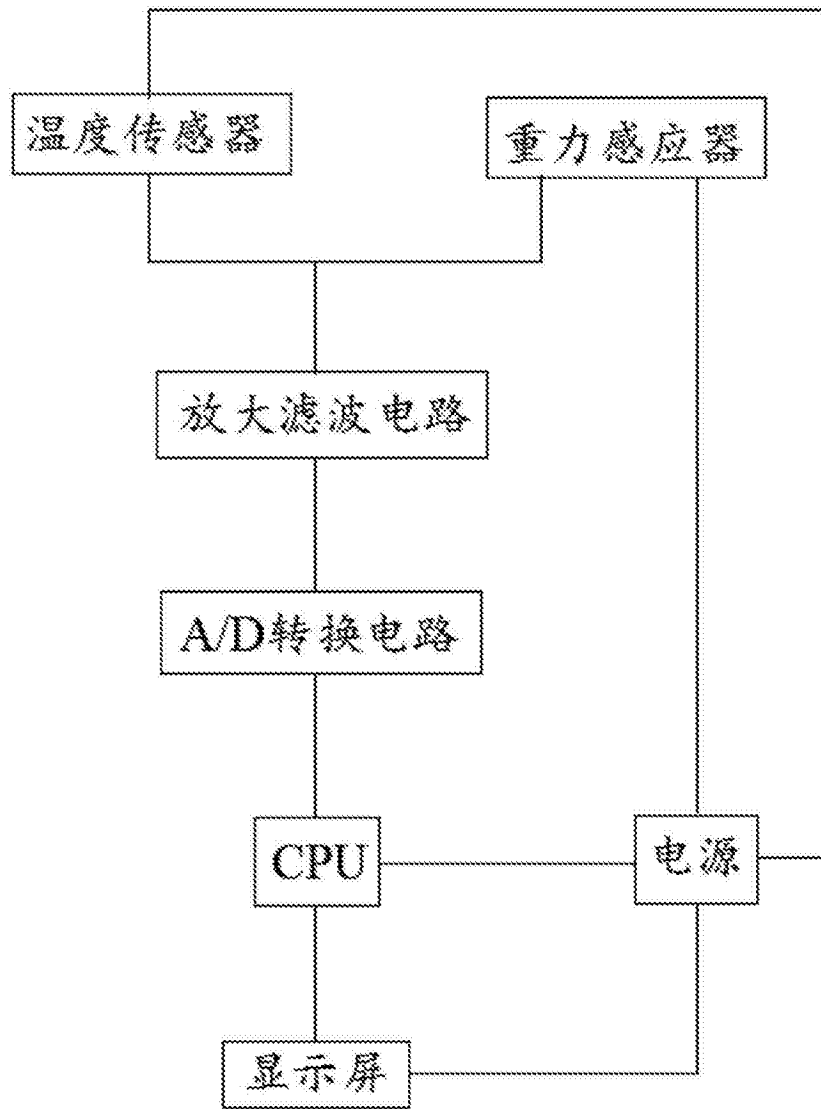


图7