



(12) 发明专利申请

(10) 申请公布号 CN 117203531 A

(43) 申请公布日 2023. 12. 08

(21) 申请号 202280030925.3

(22) 申请日 2022.03.10

(30) 优先权数据

2021-079967 2021.05.10 JP

(85) PCT国际申请进入国家阶段日

2023.10.25

(86) PCT国际申请的申请数据

PCT/JP2022/010485 2022.03.10

(87) PCT国际申请的公布数据

W02022/239431 JA 2022.11.17

(71) 申请人 株式会社日立高新技术

地址 日本东京

(72) 发明人 松尾纯明 松冈晋弥

(74) 专利代理机构 上海专利商标事务所有限公司 31100

专利代理师 俞丹 宋俊寅

(51) Int.Cl.

G01N 35/04 (2006.01)

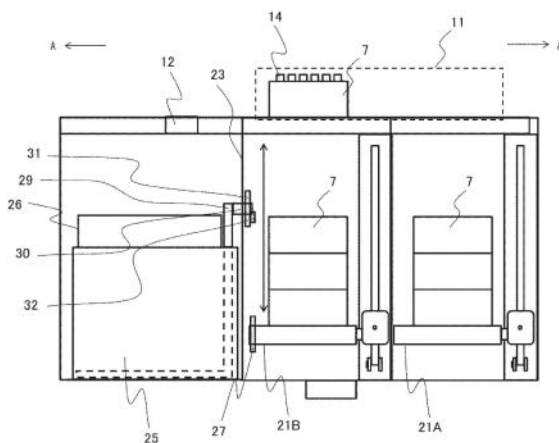
权利要求书1页 说明书7页 附图7页

(54) 发明名称

自动分析装置

(57) 摘要

自动分析装置(1)包括:保持反应液的多个反应容器(14);对保持使用前的反应容器(14)的反应容器托盘(7)进行传送的反应容器托盘升降机构(21B);以及用于废弃使用过的反应容器(14)的反应容器废弃部(26),反应容器废弃部(26)构成为能够与反应容器托盘升降机构(21B)接触,具有将反应容器托盘升降机构(21B)的动作转换为向反应容器废弃部(26)的激振力的连结部。由此,提供一种自动分析装置,与以往相比,能够在维持节省空间的同时简单地抑制使用过的反应容器的堆积。



1. 一种自动分析装置,测定使检体和试剂反应得到的反应液,包括:
保持所述反应液的多个反应容器;
对保持使用前的所述反应容器的反应容器托盘进行传送的反应容器托盘升降机构;以
及
用于废弃使用过的所述反应容器的反应容器废弃部,
所述自动分析装置的特征在于,
所述反应容器废弃部构成为能够与所述反应容器托盘升降机构接触,具有将所述反应
容器托盘升降机构的动作转换为向所述反应容器废弃部的激振力的连结部。
2. 如权利要求1所述的自动分析装置,其特征在于,
所述连结部包括在所述反应容器托盘升降机构的动作路径上突出的突起部。
3. 如权利要求1所述的自动分析装置,其特征在于,
所述反应容器托盘升降机构与所述反应容器废弃部相邻设置,
所述连结部将所述反应容器托盘升降机构的升降动作转换为向所述反应容器废弃部
的激振力。

自动分析装置

技术领域

[0001] 本发明涉及对血液、尿等生物学检体中的成分进行定性/定量分析的自动分析装置。

背景技术

[0002] 作为能够在维持较高分析可靠性的同时让使用过的反应容器均匀堆积的自动分析装置的一个示例,在专利文献1中记载了包括:废弃已结束了测定的反应容器的反应容器废弃部;将该反应容器从反应容器保持部移送至反应容器废弃部,并向该反应容器废弃部废弃的反应容器移送机构;以及控制部,控制部控制反应容器移送机构的动作,以使反应容器废弃部中的反应容器的废弃不会连续地在规定的位置进行。

现有技术文献

专利文献

[0003] 专利文献1:W02017/047240号

发明内容

发明所要解决的技术问题

[0004] 作为分析包含在检体中的目标成分的装置,广泛使用对作为分析对象的检体和试剂混合的反应液照射来自光源的光而得到的单一或多个波长的透射光或散射光的光量进行测定的自动分析装置。

[0005] 作为自动分析装置,有在生化检查或血液学检查领域等中对生物检体中的目标成分进行定量、定性分析的生化分析用装置,或对作为检体的血液的凝固能力进行测定的血液凝固分析用装置等。

[0006] 在这些自动分析装置中,为了防止检体间的意外混合对分析结果的影响,有时将使检体与试剂反应的反应容器一次性使用。使用一次性反应容器时,使用过的容器需要回收废弃。

[0007] 这里,在通过自由落体将使用过的反应容器等回收到废弃部的情况下,反应容器会堆积到废弃部的某一特定场所。为了扩大装置的设计面的空间,废弃孔大多将废弃部的开口部设计得较小,因此存在反应容器集中堆积在废弃孔正下方的趋势。

[0008] 在这样的废弃部内反应容器集中堆积的情况下,在用户取出废弃部时,堆积的反应容器有可能从废弃部溢出而掉落。另外,由于在反应容器中残留有检体的残渣,因此在操作员收集的情况下,有可能引起二次感染等。进而,集中堆积还有可能堵塞废弃孔。

[0009] 在专利文献1中,作为用于防止反应容器等堆积到这样的某一特定场所的技术,公开了错开废弃位置、设置多个废弃孔等技术,但是装置布局有限制,有进一步的省空间化和部件数量削减的余地。

[0010] 本发明的目的在于提供一种自动分析装置,与以往相比,能够在维持节省空间的同时简单地抑制使用过的反应容器的堆积。

用于解决技术问题的技术手段

[0011] 本发明包括多个解决上述问题的手段,举其一个示例,自动分析装置的特征在于,包括:保持反应液的多个反应容器、对保持使用前的反应容器的反应容器托盘进行传送的反应容器托盘升降机构、以及用于废弃使用过的反应容器的反应容器废弃部,反应容器废弃部构成为能够与反应容器托盘升降机构接触,具有将反应容器托盘升降机构的动作转换为向反应容器废弃部的激振力的连结部。

发明效果

[0012] 根据本发明,与以往相比,能够在维持节省空间的同时简单地抑制使用过的反应容器的堆积。上述以外的技术问题、结构以及效果通过以下实施例的说明变得更为明确。

附图说明

[0013] 图1是表示本发明的实施例1的自动分析装置的整体结构的概要的图。

图2是示意性地表示实施例1所涉及的自动分析装置中包含反应容器废弃部的截面的图。

图3是表示实施例1所涉及的自动分析装置的反应容器托盘升降机构和反应容器废弃部的概要的图。

图4是表示实施例1所涉及的自动分析装置中的反应容器废弃部侧的连结部的结构的俯视图。

图5是表示实施例1所涉及的自动分析装置的连结部的结构的侧视图。

图6是表示本发明的实施例2所涉及的自动分析装置中的反应容器废弃部侧的连结部的结构的俯视图。

图7是表示本发明的实施例2所涉及的自动分析装置的连结部的结构的侧视图。

具体实施方式

[0014] 以下,利用附图对本发明的自动分析装置的实施例进行说明。在本说明书所使用的附图中,对相同或对应的构成要素赋予相同或相似的标号,并且针对这些构成要素有时省略重复说明。

[0015] <实施例1>

用图1至图5对本发明的自动分析装置的实施例1进行说明。

[0016] 图1是包含试剂盘(以下有时称为试剂容器托架或鼓轮)的自动分析装置的俯视图。

[0017] 另外,在以下的说明中,上下左右前后的方向以图1中所示的上下左右前后的方向为基准。

[0018] 图1所示的本实施方式所涉及的自动分析装置1中,沿着围绕铅垂轴旋转自如地受到支承的圆筒形的试剂盘2的外周壁的内侧,收纳多个试剂容器(以下有时称为试剂器皿、试剂瓶、或简称瓶),具备从各个试剂瓶3通过分注移液器吸引规定量的规定试剂,提供给分注到反应容器中的血液、尿等生物学检体进行分析的功能。

[0019] 首先,对进行分析的检体的传送路径进行说明。

[0020] 进行分析的检体5a通过传送带或支架搬运器等检体传送机构5在自动分析装置1

内移动,被传送至具备分注检体的分注移液管的检体分注机构6而分注。

[0021] 多个反应容器在载置在反应容器托盘7上的状态下被提供到自动分析装置1内。

[0022] 自动分析装置1包括反应容器托盘升降机构21A、21B,该反应容器托盘升降机构21A、21B经由设置在前表面的前表面开口20,可从关闭位置水平移动到全开位置地受到支承,并设置在可载置一个或多个反应容器托盘7(也称为保持构件)的抽屉21内。在抽屉21的全开位置将反应容器托盘7载置在反应容器托盘升降机构21A上后,将抽屉21向后方推压而关闭,由此能够经由前表面开口20向自动分析装置1提供反应容器托盘7。提供到自动分析装置1的反应容器托盘7经由上表面开口10相对于反应容器移送机构8露出。在抽屉21内还载置有后述的反应容器废弃部26。

[0023] 反应容器14从反应容器托盘7被反应容器移送机构8逐个地握持后上升,并向培养箱9(有时称为培养盘)移动。

[0024] 为了能够进行这样的移动,反应容器移送机构8构成为能够沿X轴(左右方向)、Y轴(前后方向)及Z轴(上下方向)方向移动,作为其移动范围,构成为能够在反应容器废弃口12、反应液搅拌机构13、反应容器托盘7及培养箱9的一部分的上方的范围内移动。

[0025] 绕铅垂的中心轴旋转自如地受到轴支承的圆板状的培养箱9是将多个反应容器14卡定在外周附近的圆周上的结构,通过使培养箱9旋转,能够使各个反应容器14移动到规定位置。

[0026] 接着,检体分注机构6移动到检体的上部区域,吸引检体后,向培养箱9上的反应容器14的上部区域移动,将检体排出到反应容器14内。之后,检体分注机构6利用未图示的清洗机构清洗分注移液器的喷嘴。在使用可更换的针头代替喷嘴的情况下,也可以通过未图示的更换机构更换针头。

[0027] 接着,对加在反应容器14内的检体上的试剂的传送路径进行说明。

[0028] 绕铅垂的中心轴旋转自如地受到轴支承的圆筒状且内侧为空洞的试剂盘2沿着内侧空洞的外周壁形成放射状地保持多个试剂瓶3的槽,通过使试剂盘2旋转,使各试剂瓶3向圆周上的规定位置移动。试剂瓶3的一部分还包含含有大量用于搅拌的磁性粒子的试剂。为了将试剂瓶3控制在一定的温度,试剂盘2可以具有绝热功能。

[0029] 试剂分注移液器15构成为能够移动,以吸引试剂瓶3内的试剂并移动到规定的位置。首先,试剂分注移液器15向试剂盘2上的规定种类的试剂的上部区域移动,吸引规定量的试剂后,向培养箱9上的规定的反应容器14的上部区域移动,将试剂排出到反应容器14内。

[0030] 在试剂盘2的上部设有试剂的搅拌机构16。在该搅拌机构16中,设置有能够绕铅垂轴旋转的磁性粒子搅拌臂(也称为搅拌器)。该磁性粒子搅拌臂向装有含有磁性粒子要被搅拌的试剂的试剂瓶3的上部区域移动,使设在磁性粒子搅拌臂的下端的例如桨状或螺旋状的磁性粒子搅拌机构向试剂内下降,通过使该磁性粒子搅拌机构旋转来搅拌磁性粒子溶液。为了防止溶液中的磁性粒子自然沉淀,磁性粒子搅拌臂在试剂分注之前搅拌磁性粒子。搅拌后,磁性粒子搅拌臂上升到试剂瓶3的上部后,向装有清洗液的清洗机构17的上部区域移动,下降到清洗液内后,使磁性粒子搅拌机构旋转,除去附着在该搅拌机构上的磁性粒子。

[0031] 在分注检体和规定的试剂后经过规定的反应时间后,形成反应液。通过反应液吸

引喷嘴18从反应容器14吸引该反应液,进而提供到检测机构19。该检测机构19分析反应液。

[0032] 接着,保持所分析的反应液的反应容器14通过反应容器移送机构8移动到反应容器废弃口12的上部区域,经由反应容器废弃口12将反应容器14向反应容器废弃部26(图2等)废弃。

[0033] 装置的这一系列动作由控制部200控制。

[0034] 该自动分析装置通过组合或重复上述动作,能够针对多个分析项目有效地分析多个检体。

[0035] 另外,自动分析装置不限于图1所示的单一的分析模块结构的方式,可以采用通过传送装置连接两个以上能够测定各种相同或不同的分析项目的分析模块或进行预处理的预处理模块的结构。

[0036] 接着,使用图2至图5对反应容器废弃部26的结构进行说明。图2是示意性地表示实施例1所涉及的自动分析装置中包含反应容器废弃部的截面(图1的A-A'截面的一部分)的图,图3是表示反应容器托盘升降机构和反应容器废弃部的概要的图,图4是表示反应容器废弃部侧的连结部的结构的俯视图,图5是表示连结部的结构的侧视图。

[0037] 在上述的自动分析装置1中,例如在分析开始等时,在反应容器移送机构8能够访问的位置(反应容器待机部11)设置一个以上搭载有未使用的反应容器14的反应容器托盘7。在自动分析装置1中,在搭载于反应容器托盘7的未使用的反应容器14消失的情况下,反应容器移送机构8通过反应容器托盘升降机构21B的升降动作从反应容器待机部11撤去使用过的反应容器托盘7,通过反应容器托盘升降机构21A的升降动作和未图示的反应容器托盘移动机构,将搭载有新的未使用的反应容器14的反应容器托盘7移送至反应容器待机部11。

[0038] 当未搭载反应容器14的使用过的反应容器托盘7达到一定数量时,将反应容器托盘升降机构21B上的使用过的反应容器托盘7从抽屉21取出。

[0039] 如图2所示,反应容器废弃部26的上部开口,构成为能够设置在图1所示的反应容器废弃口12的正下方所设置的反应容器废弃部保持构件25上。

[0040] 如图3所示,反应容器废弃部保持构件25排并列设置两个,在装置内能够保持两个反应容器废弃部26。反应容器废弃部26与反应容器托盘升降机构21B隔着壁23相邻设置。在壁23上设置有两条狭缝24。

[0041] 这里,在反应容器移送机构8废弃反应容器14的部位总是相同的情况下,反应容器14在反应容器废弃部26内会堆积在固定的部位。

[0042] 因此,在本实施例中,在各个反应容器废弃部保持构件25内配置L字状的废弃部侧连结构件29。如图4所示,在该废弃部侧连结构件29上设置有以插入壁23的狭缝24的方式突出的突起部30。进而,在突起部30的夹着壁23向反应容器托盘升降机构21B侧突出的部分设置有连接构件31和突起部32。

[0043] 进而,如图2和图5所示,反应容器托盘升降机构21B在与废弃部侧连结部件29的突起部32干涉的位置安装有突起部32侧设置有凸部28的升降机构侧连结构件27。即,突起部32向反应容器托盘升降机构21B的动作路径上突出。

[0044] 该废弃部侧连结构件29构成为能够与反应容器托盘升降机构21B的升降机构侧连结部件27接触,相当于将反应容器托盘升降机构21B的动作转换为向反应容器废弃部26的

激振力的连结部。

[0045] 并且,在将使用过的反应容器托盘7从反应容器待机部11撤去时反应容器托盘升降机构21B进行升降动作时,如图5所示,升降机构侧连结构件27的凸部28与突起部32干涉,突起部32上下左右摇动。当该突起部32向上下左右摇动时,废弃部侧连结构件29也经由突起部32、连接构件31及突起部30向上下左右振动。即,连结部将反应容器托盘升降机构21B的升降动作转换为向反应容器废弃部26的激振力。

[0046] 如上所述,在L字状的废弃部侧连结构件29上载置有反应容器废弃部26,因此,在废弃部侧连结构件29上下左右振动的同时,反应容器废弃部26也上下左右振动。因此,即使在反应容器废弃部26内的一定部位集中堆积了使用过的反应容器14,堆积的使用过的反应容器14堆也会在该振动时坍塌而变得平缓,使得反应容器废弃部26内变得平坦。

[0047] 由于反应容器托盘升降机构21B是由专用的电动机驱动的结构,因此除了在回收使用过的反应容器托盘7时升降以外,也可以为了对反应容器废弃部26进行激振而单独升降。在单独进行动作的情况下,优选在不影响分析的范围内升降。

[0048] 接着,对本实施例的效果进行说明。

[0049] 上述的本发明实施例1的自动分析装置1包括:保持反应液的多个反应容器14;对保持使用前的反应容器14的反应容器托盘7进行传送的反应容器托盘升降机构21B;以及用于废弃使用过的反应容器14的反应容器废弃部26,反应容器废弃部26构成为能够与反应容器托盘升降机构21B接触,具有将反应容器托盘升降机构21B的动作转换为向反应容器废弃部26的激振力的连结部。

[0050] 由此,即使反应容器14集中堆积在反应容器废弃口12的正下方,也能够随着反应容器托盘升降机构21B的动作而使集中堆积的反应容器堆变平缓,与以往相比能够更容易地抑制反应容器14集中堆积。另外,由于防止伴随反应容器托盘升降机构21B的动作而产生的集中堆积,可以减少追加结构,也可以减小装置布局的限制。

[0051] 进而,连结部通过具备在反应容器托盘升降机构21B的动作路径上突出的突起部32,可以成为能够容易地将反应容器托盘升降机构21B的动作转换为激振力的结构。

[0052] 另外,反应容器托盘升降机构21B与反应容器废弃部26相邻设置,连结部通过将反应容器托盘升降机构21B的升降动作转换为向反应容器废弃部26的激振力,能够使连结部的结构最小化。

[0053] <实施例2>

利用图6和图7对本发明的实施例2的自动分析装置进行说明。图6是表示本实施例2所涉及的自动分析装置中的反应容器废弃部侧的连结部的结构的俯视图,图7是表示连结部的结构的侧视图。

[0054] 在本实施例的自动分析装置中,除了连结部的结构与实施例1不同以外,结构、动作相同,省略其详细内容。

[0055] 如图6及图7所示,本实施例的自动分析装置中的废弃部侧连结构件29A配置在反应容器废弃部保持构件25内,但设有朝向狭缝24突出的突起部30A。进而,在夹着突起部30A的壁23向反应容器托盘升降机构21B侧突出的部分设置有齿轮31A。

[0056] 进而,如图7所示,反应容器托盘升降机构21B在与废弃部侧连结构件29A的突起部30A的齿轮31A干涉的位置安装有升降机构侧连结构件27A。即,突起部30A向反应容器托盘

升降机构21B的动作路径上突出。

[0057] 本实施例也是在将使用过的反应容器托盘7从反应容器待机部11撤去时反应容器托盘升降机构21B进行升降动作时,如图7所示,升降机构侧连结构件27A与齿轮31A干涉,突起部30A经由齿轮31A上下左右摇动。通过该突起部30A上下左右摇动,废弃部侧连结构件29A也上下左右振动,同时反应容器废弃部26也上下左右振动。

[0058] 因此,即使在反应容器废弃部26内的固定部位集中堆积有使用过的反应容器14,堆积的使用过的反应容器14堆也会在该振动时坍塌而变得平缓,使得反应容器废弃部26内变得平坦。

[0059] 其它结构、动作与上述实施方式1的自动分析装置大致相同的结构、动作,省略详细内容。

[0060] 在本发明的实施例2的自动分析装置中,也可以得到与上述实施例1的自动分析装置大致相同的效果。

[0061] <其它>

本发明并不限于上述实施例,还包含各种变形例。上述的实施例是为了便于理解地说明本发明而进行的详细说明,本发明并不限于要包括所说明的所有结构。

[0062] 另外,可以将某个实施例的结构的一部分替换成其他的实施例的结构,还可以在某个实施例的结构中追加其他实施例的结构。另外,对于各实施例的结构的一部分,能够进行其他结构的增加、删除、替换。

标号说明

- [0063] 1自动分析装置
2试剂盘
3试剂瓶
5检体传送机构
6检体分注机构
7反应容器托盘
8反应容器移送机构
9培养箱
10上表面开口
11反应容器待机部
12反应容器废弃口
13反应液搅拌机构
14反应容器
15试剂分注移液器
16搅拌机构
17清洗机构
18反应液吸引喷嘴
19检测机构
21A、21B反应容器托盘升降机构
23壁

- 24狭缝
- 25反应容器废弃部保持构件
- 26反应容器废弃部
- 27、27A升降机构侧连结构件(连结部)
- 28凸部
- 29、29A废弃部侧连结构件(连结部)
- 30、30A突起部(连结部、突起部)
- 31连接构件(连结部)
- 31A齿轮(连结部)
- 32突起部(连结部、突起部)
- 100自动分析装置
- 200控制部。

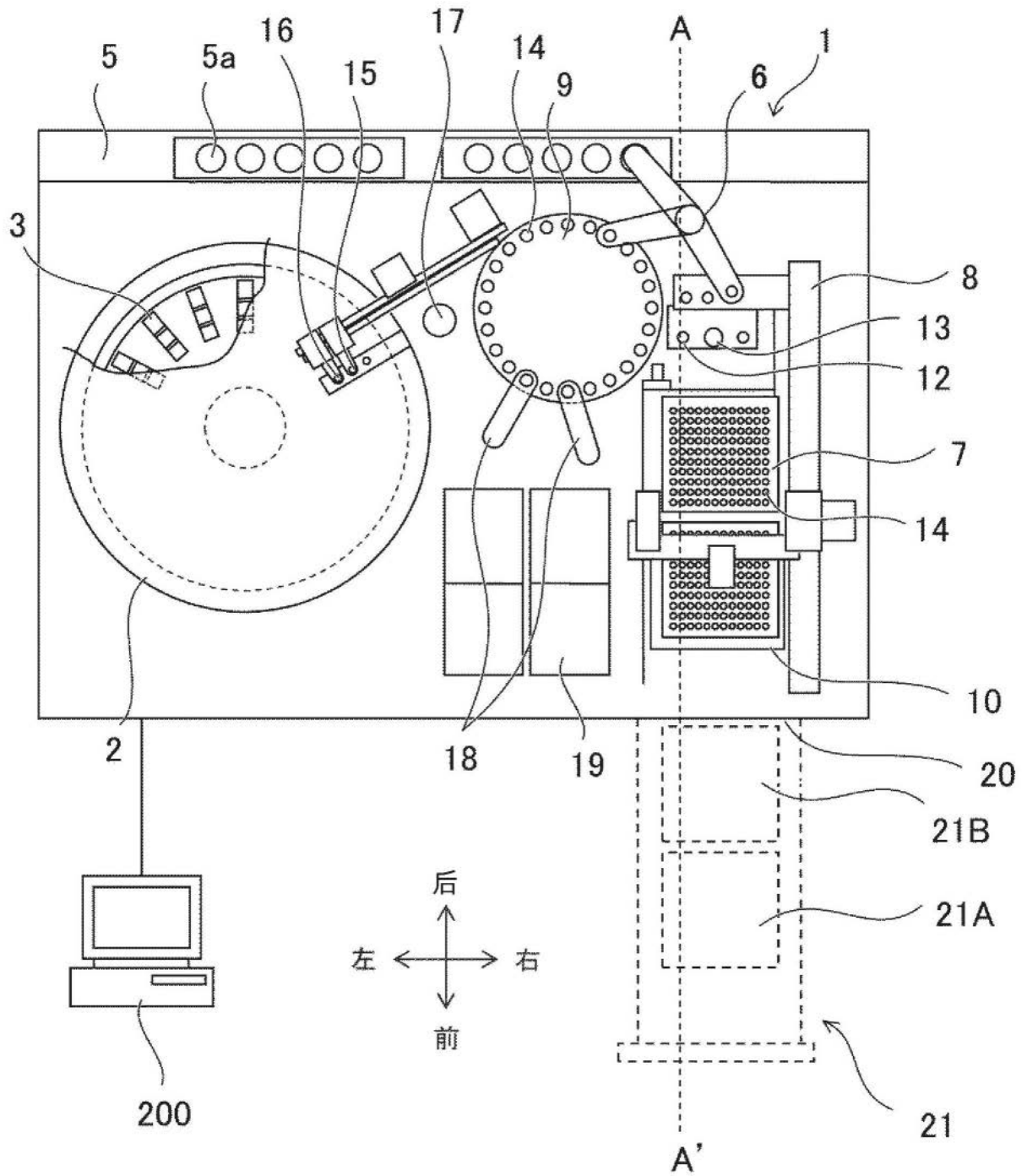


图1

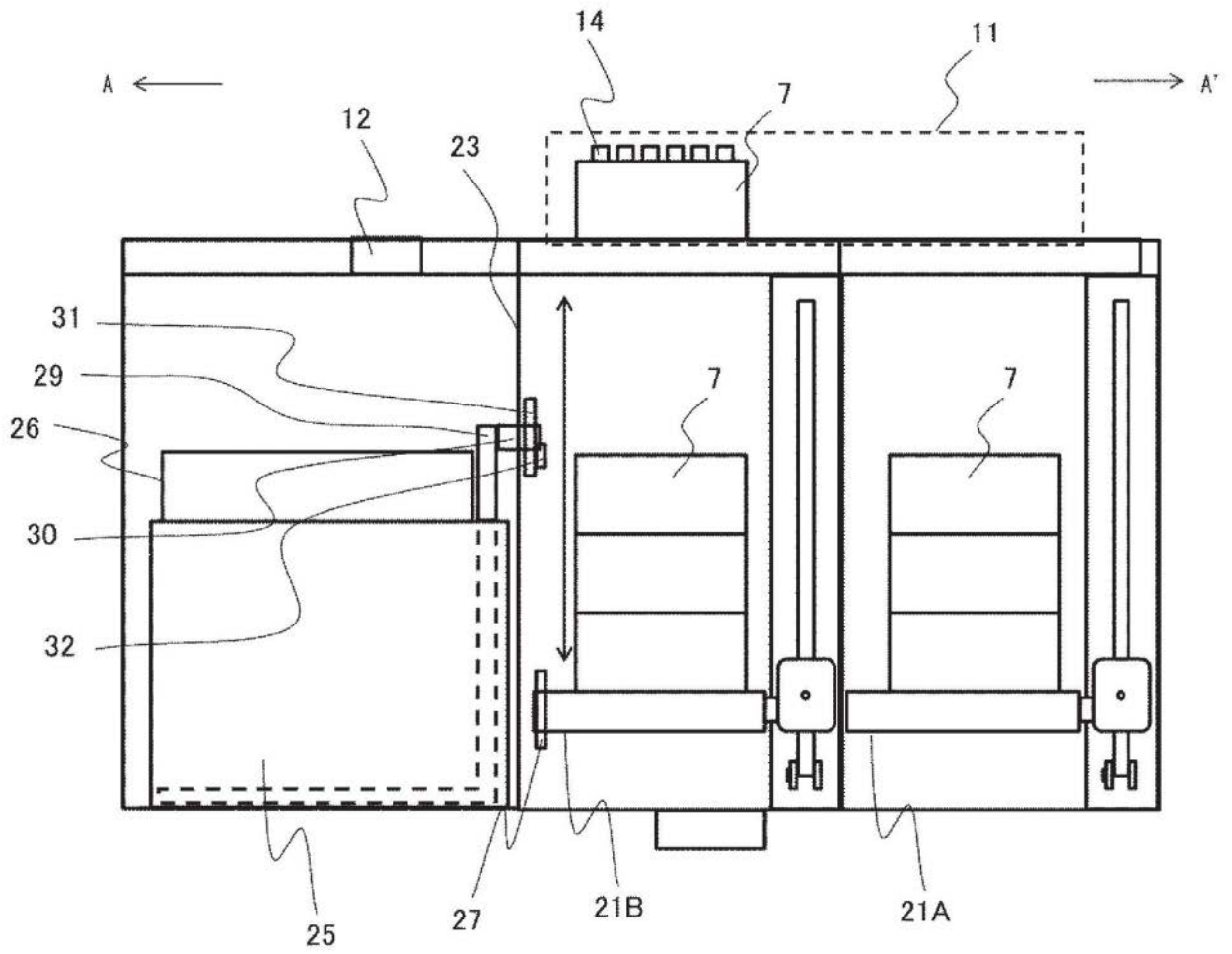


图2

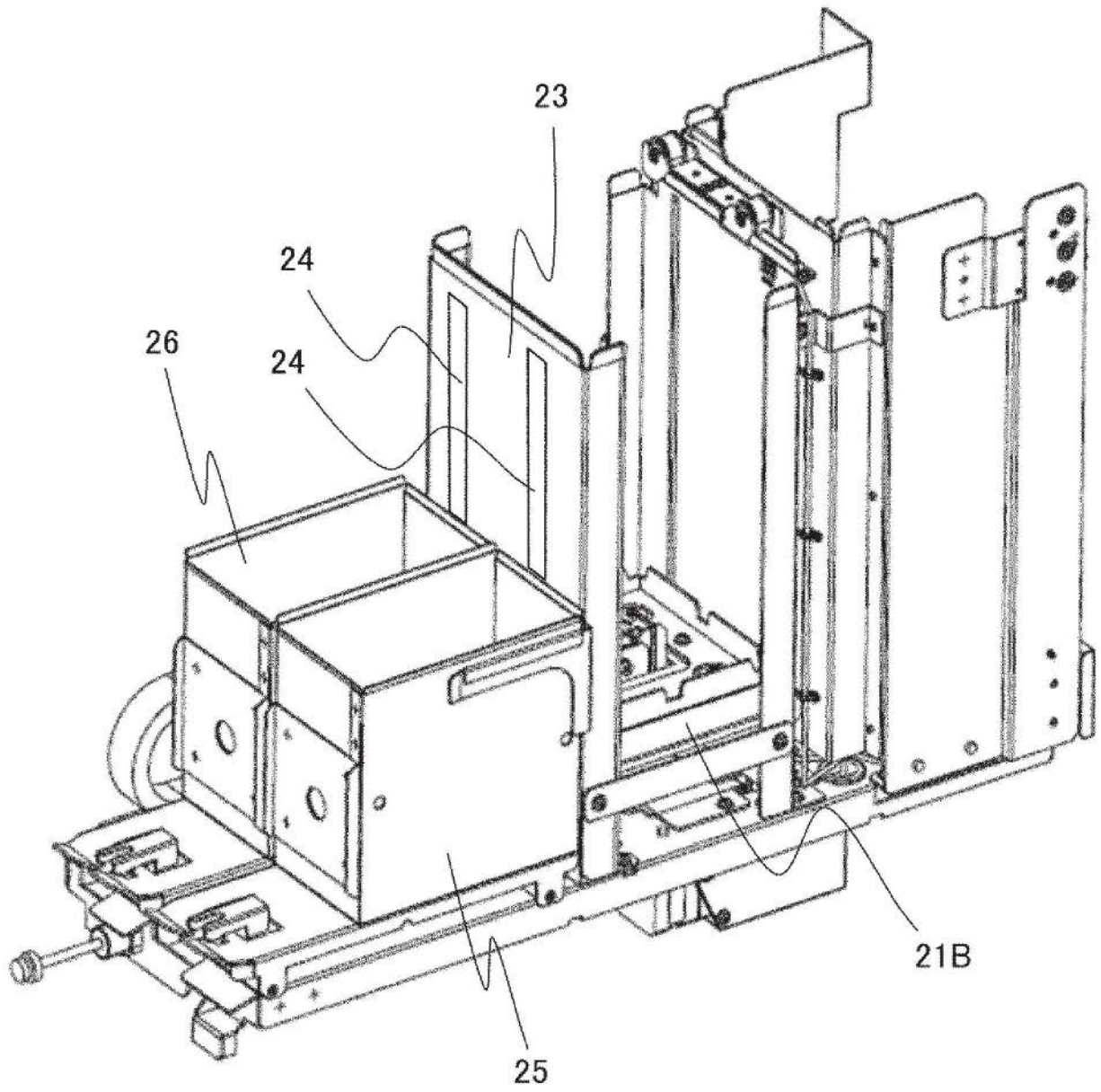


图3

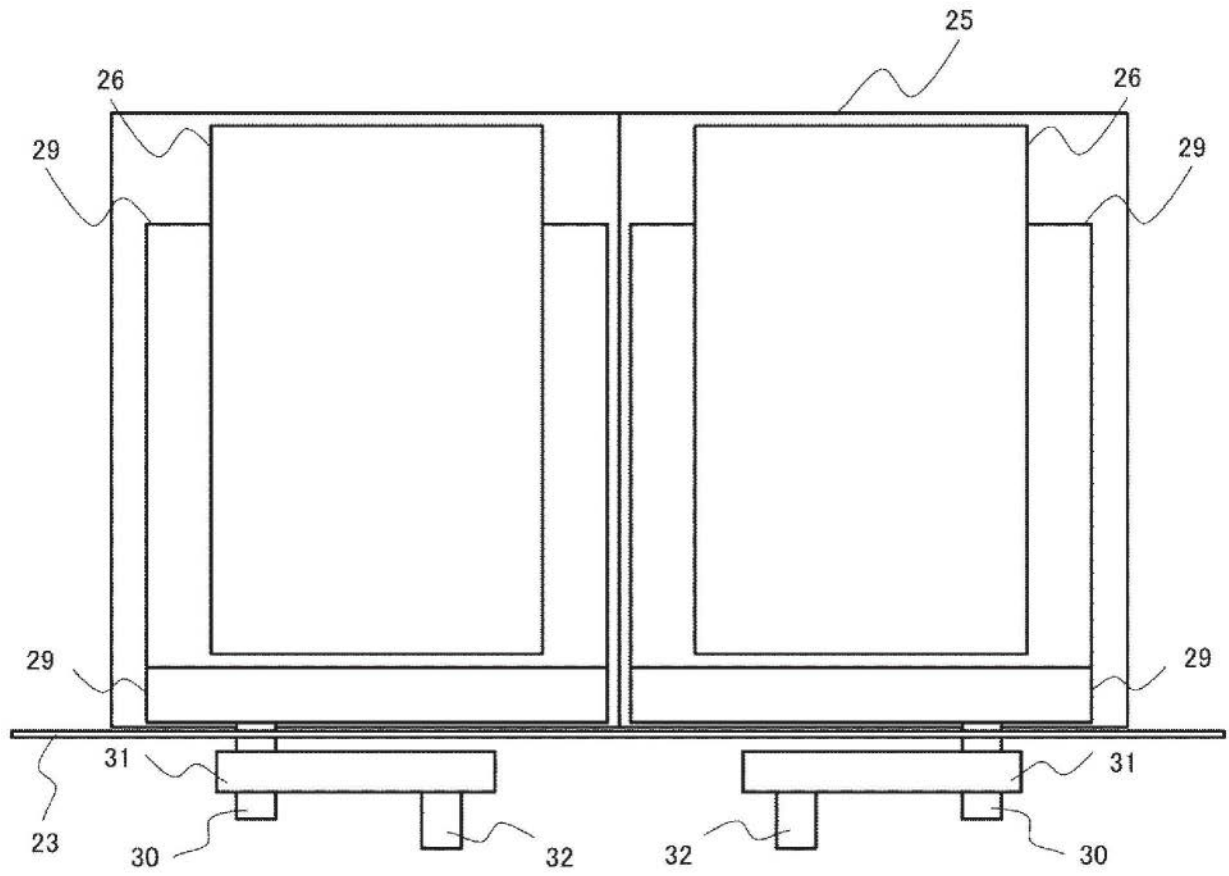


图4

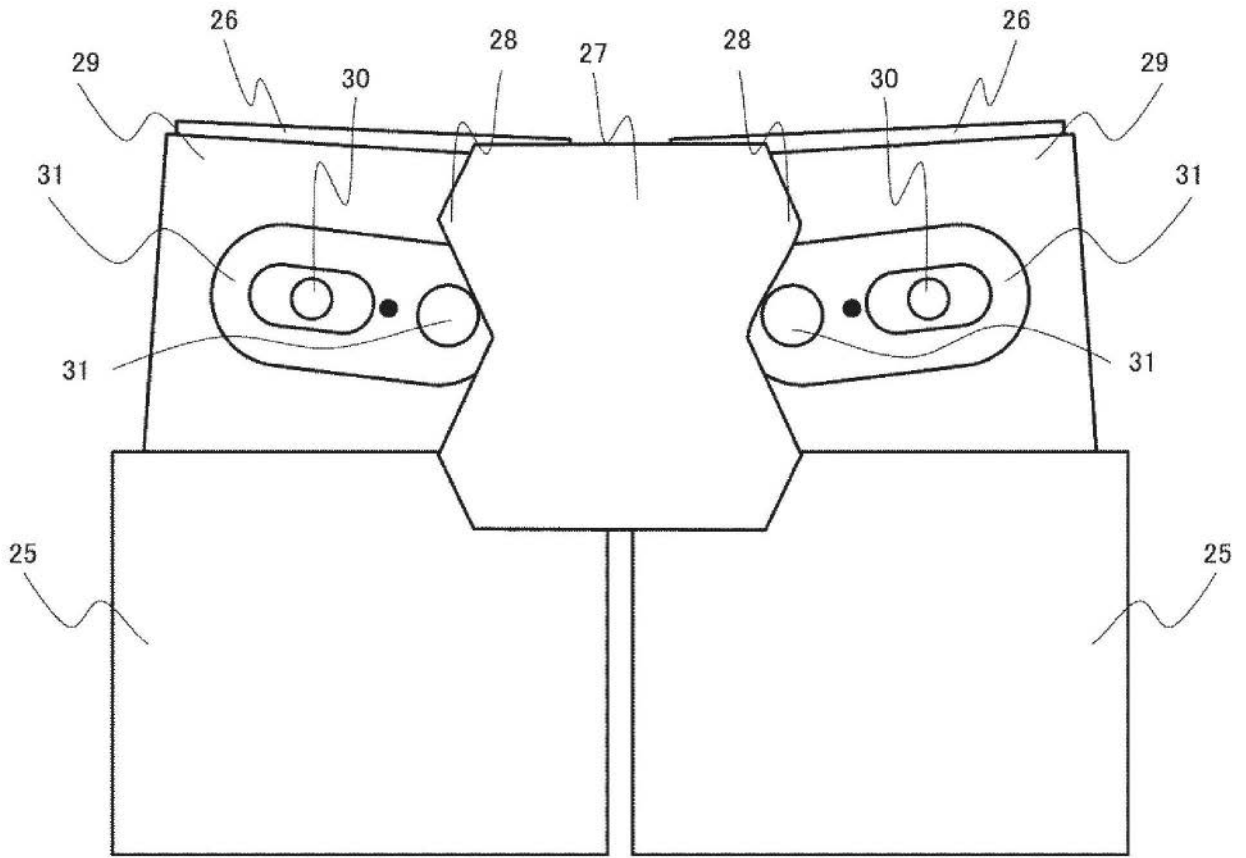


图5

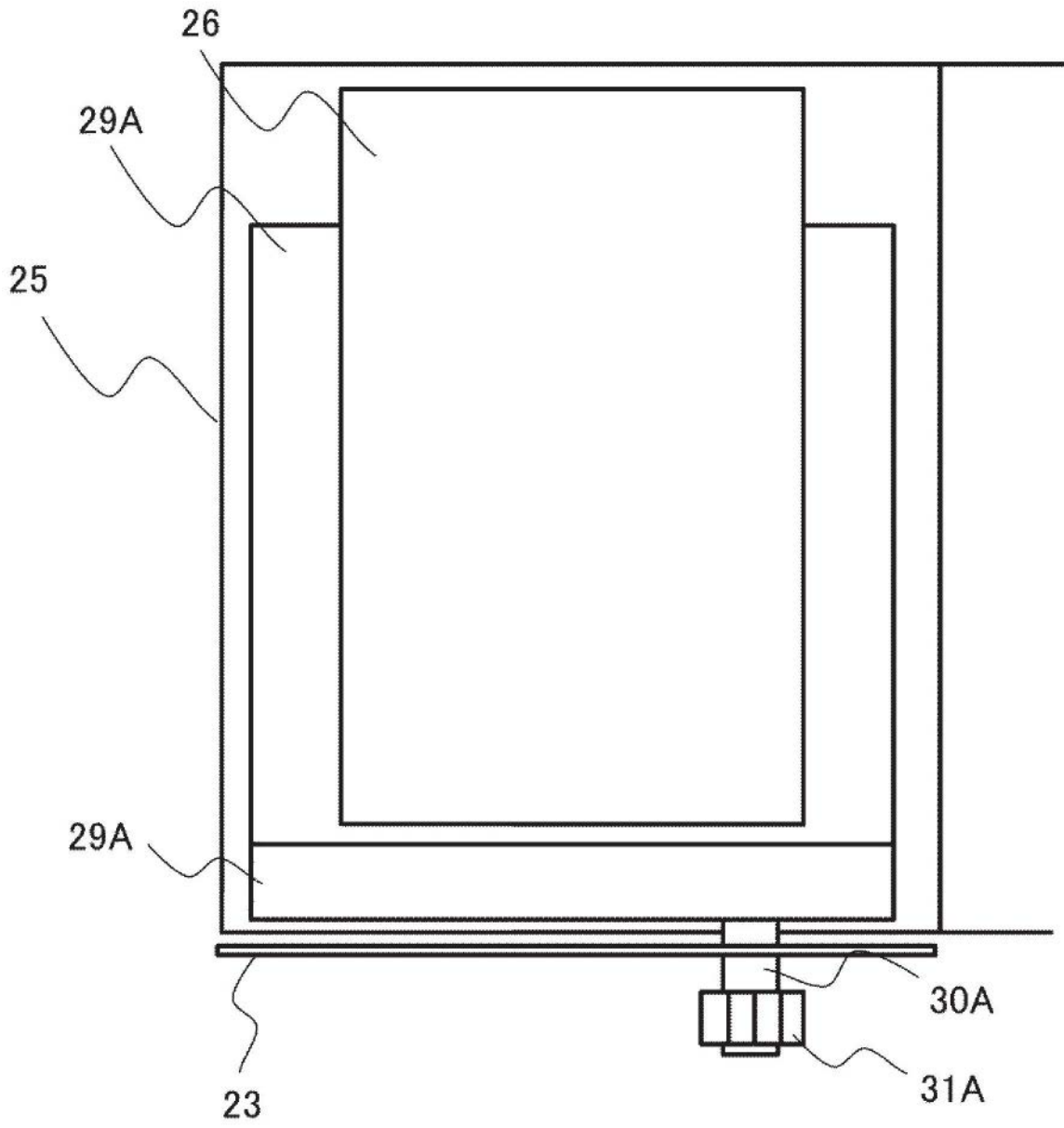


图6

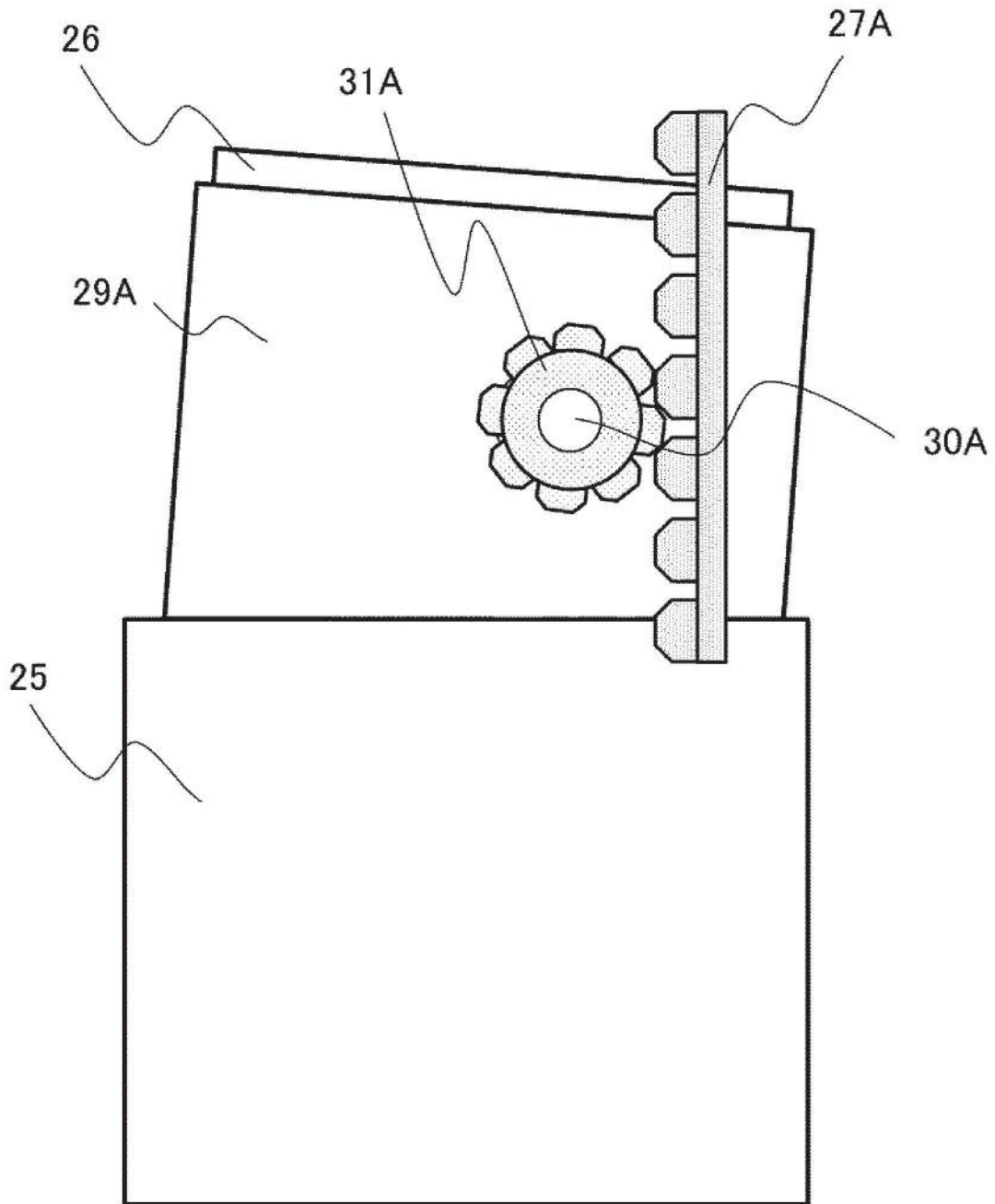


图7