



# (12)发明专利申请

(10)申请公布号 CN 107190801 A

(43)申请公布日 2017. 09. 22

(21)申请号 201611257197.2

(22)申请日 2016.12.30

(30)优先权数据

2016-050565 2016.03.15 JP

(71)申请人 日立建机株式会社

地址 日本东京都

(72)发明人 富所裕一

(74)专利代理机构 北京银龙知识产权代理有限公司 11243

代理人 丁文蕴 金成哲

(51)Int.Cl.

E02F 9/08(2006.01)

E02F 9/18(2006.01)

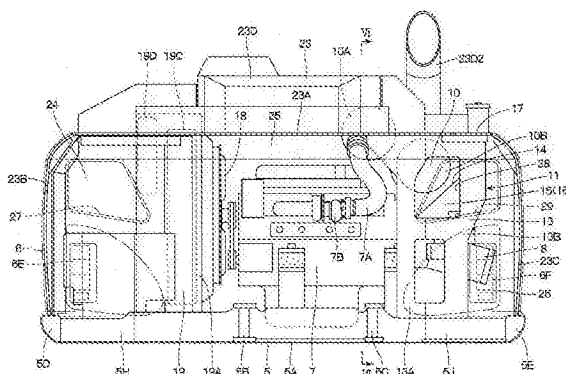
权利要求书2页 说明书9页 附图8页

(54)发明名称

工程机械

(57)摘要

本发明提供一种工程机械。绝热隔板(11)对配置有发动机(7)和废气后处理装置(10)的发动机室(25)与配置有液压泵(8)的泵室(26)进行分隔。在绝热隔板(11)的后面板(13)设有流出开口(28),该流出开口(28)用于使吸入到发动机室(25)内的冷却风朝向配重(6)流出。另外,在配重(6)的右重量部(6C)的与流出开口(28)对置的位置,设有排气开口(29),该排气开口(29)用于向外部排出从流出开口(28)流出的冷却风。



1. 一种工程机械,具备:

车体框架,其构成支撑构造体;

配重,其以在车体框架的左、右方向上延伸的方式设置在上述车体框架的后侧,与前部装置取得重量平衡;

发动机,其位于上述配重的前侧,并以左、右方向上延伸的横置状态搭载于上述车体框架;

液压泵,其位于上述车体框架的左、右方向的一侧并设于上述发动机;

废气后处理装置,其位于上述液压泵的上侧,与上述发动机的排气侧连接,对从上述发动机排出的废气进行后处理;

绝热隔板,其对配置有上述发动机和废气后处理装置的发动机室与配置有上述液压泵的泵室进行分隔;

冷却风扇,其位于上述车体框架的左、右方向的另一侧,并设于上述发动机室内,吸入外部的空气来作为冷却风;

换热装置,其与上述冷却风扇对置地设于上述车体框架上,利用由上述冷却风扇吸入的冷却风来对流体进行冷却;以及

外装罩,其位于上述配重的前侧,并覆盖上述发动机、液压泵、废气后处理装置及换热装置,

上述工程机械的特征在于,

在上述绝热隔板设有流出开口,该流出开口用于使吸入到上述发动机室内的冷却风朝向上述配重流出,

在上述配重的与上述流出开口对置的位置设有排气开口,该排气开口用于向外部排出从上述流出开口流出的冷却风。

2. 根据权利要求1所述的工程机械,其特征在于,

上述废气后处理装置、上述流出开口以及上述排气开口配置于上述车体框架的在前、后方向上重叠的位置。

3. 根据权利要求1所述的工程机械,其特征在于,

上述绝热隔板构成为包括:前面板,其位于上述液压泵的前侧,在左、右方向上延伸地竖立设置;后面板,其位于上述液压泵的后侧,以与上述配重对置的方式在左、右方向上延伸地竖立设置;以及分隔板,其位于上述前面板与上述后面板之间,在前、后方向上延伸并对上述发动机室与上述泵室进行分隔,

在上述后面板设有上述流出开口,

在上述绝热隔板设有空间形成板,该空间形成板位于上述分隔板与上述后面板之间,并具有比上述流出开口低的上面部,

在上述分隔板与上述后面板之间,通过上述空间形成板形成有通气路部,该通气路部用于使冷却风从上述发动机室朝向上述流出开口流通。

4. 根据权利要求1所述的工程机械,其特征在于,

在上述冷却风扇的冷却风的流动方向上比上述换热装置靠上游的位置,设有由上述车体框架、上述配重、上述换热装置以及上述外装罩围成的换热装置上游室,

在上述配重的与上述换热装置上游室连通的位置,设有用于吸入外部的空气的吸气开

口。

5. 根据权利要求1所述的工程机械,其特征在于,  
在上述配重的上述排气开口设有抑制外部的尘埃进入的防尘网。

## 工程机械

### 技术领域

[0001] 本发明涉及例如在车体框架的后侧设有配重和发动机的液压挖掘机等工程机械。

### 背景技术

[0002] 一般地,作为工程机械的代表例的液压挖掘机包括:能够自行的下部行驶体;以能够回转的方式搭载于上述下部行驶体上的上部回转体;以及以能够仰俯动作的方式设于上述上部回转体的前部装置。

[0003] 液压挖掘机的上部回转体具备:构成支撑构造体的车体框架;以在车体框架的左、右方向上延伸的方式设于上述车体框架的后侧且与前部装置取得重量平衡的配重;位于上述配重的前侧并以在左、右方向上延伸的横置状态搭载于上述车体框架的发动机;位于上述车体框架的左、右方向的一侧并设于上述发动机的液压泵;位于上述液压泵的上侧并与上述发动机的排气侧连接且对从上述发动机排出的废气进行后处理的废气后处理装置;对配置有上述发动机和废气后处理装置的发动机室和配置有上述液压泵的泵室进行分隔的绝热隔板;位于上述车体框架的左、右方向的另一侧并设于上述发动机室内且吸入外部的空气来作为冷却风的冷却风扇;与上述冷却风扇对置地设于上述车体框架上且利用由上述冷却风扇吸入的冷却风来冷却流体的换热装置;以及位于上述配重的前侧并覆盖上述发动机、液压泵、废气后处理装置及换热装置的外装罩(专利文献1)。

[0004] 在此,若起动液压挖掘机而使冷却风扇进行旋转,则外部的空气通过外装罩的开口向换热装置供给。由此,换热装置能够利用冷却风扇的冷却风来冷却发动机冷却水、工作油等流体。

[0005] 现有技术文献

[0006] 专利文献

[0007] 专利文献1:日本特开2003-20679号公报

### 发明内容

[0008] 然而,以往的液压挖掘机伴随排出气体限制的强化而废气后处理装置大型化。另外,废气后处理装置中所安装的传感器类增加而导致整体复杂化。该情况下,大型化了的废气后处理装置中热量增加而使周围较大的范围变得高温。因此,存在传感器类因废气后处理装置的热而温度上升之类的问题。

[0009] 本发明是鉴于上述的现有技术的问题而提出的方案,本发明的目的在于提供一种工程机械,其通过使冷却风在发动机室内流通而能够冷却废气后处理装置。

[0010] 本发明的工程机械具备:车体框架,其构成支撑构造体;配重,其以在车体框架的左、右方向上延伸的方式设置在上述车体框架的后侧,与前部装置取得重量平衡;发动机,其位于上述配重的前侧,并以左、右方向上延伸的横置状态搭载于上述车体框架;液压泵,其位于上述车体框架的左、右方向的一侧并设于上述发动机;废气后处理装置,其位于上述液压泵的上侧,与上述发动机的排气侧连接,对从上述发动机排出的废气进行后处理;绝热

隔板,其对配置有上述发动机和废气后处理装置的发动机室与配置有上述液压泵的泵室进行分隔;冷却风扇,其位于上述车体框架的左、右方向的另一侧,并设于上述发动机室内,吸入外部的空气来作为冷却风;换热装置,其与上述冷却风扇对置地设于上述车体框架上,利用由上述冷却风扇吸入的冷却风来对流体进行冷却;以及外装罩,其位于上述配重的前侧,并覆盖上述发动机、液压泵、废气后处理装置及换热装置,上述工程机械的特征在于,在上述绝热隔板设有流出开口,该流出开口用于使吸入到上述发动机室内的冷却风朝向上述配重流出,在上述配重的与上述流出开口对置的位置设有排气开口,该排气开口用于向外部排出从上述流出开口流出的冷却风。

[0011] 根据本发明,通过使冷却风在发动机室内流通而能够对废气后处理装置进行冷却。

### 附图说明

[0012] 图1是表示本发明的实施方式的轮式的液压挖掘机的侧面图。

[0013] 图2是以省略了外装罩和驾驶室的状态表示上部回转体的回转框架、配重、发动机、换热装置、废气后处理装置等的俯视图。

[0014] 图3是以省略了配重的状态从图1中的后侧观察上部回转体的后部的后视图。

[0015] 图4是从图1中的后侧观察配重的后视图。

[0016] 图5是从图1中的箭头V-V方向放大表示换热装置上游室、发动机室的冷却风的流动的剖视图。

[0017] 图6是从图3中的箭头VI-VI方向观察回转框架、配重、液压泵、绝热隔板、流出开口、排气开口等的立体剖视图。

[0018] 图7是以单体表示图6中的绝热隔板的立体图。

[0019] 图8是从图7中的右斜上侧观察单体的绝热隔板的立体图。

[0020] 图中:

[0021] 1—液压挖掘机(工程机械),3—上部回转体,4—前部装置,5—回转框架(车体框架),6—配重,7—发动机,8—液压泵,10—废气后处理装置,11—绝热隔板,12—前面板,13—后面板,14—分隔板,15—空间形成板,15A—上面部,16—通气路部,18—冷却风扇,19—换热装置,23—外装罩,24—换热装置上游室,25—发动机室,26—泵室,27—吸气开口,28—流出开口,29—排气开口,29E—防尘网。

### 具体实施方式

[0022] 以下,作为本发明的实施方式的工程机械的代表例,以轮式的液压挖掘机为例,根据图1至图8来进行详细说明。

[0023] 在图1中,轮式的液压挖掘机1具备能够自行的轮式的下部行驶体2,该下部行驶体2具有左、右前轮2A以及左、右后轮2B(均只图示出右侧)。该液压挖掘机1包括:下部行驶体2;以能够回转的方式搭载于该下部行驶体2上的上部回转体3;以及以能够仰俯动作的方式设于该上部回转体3的前侧的前部装置4。

[0024] 回转框架5构成上部回转体3的支撑构造体,回转框架5构成本发明的车体框架。回转框架5以能够回转的方式搭载于下部行驶体2上,在其前侧安装有前部装置4。如图2所示,

回转框架5构成为包括:由在前、后方向上延伸的厚壁的钢板等构成的底板5A;竖立设置于上述底板5A上且在左、右方向上隔开预定的间隔并在前、后方向上延伸的左纵板5B、右纵板5C;在上述左纵板5B的左侧隔开间隔地配置且在前、后方向上延伸的左侧框架5D;在上述右纵板5C的右侧隔开间隔地配置且在前、后方向上延伸的右侧框架5E;从上述底板5A、左纵板5B向左方向伸出且在其前端部支撑上述左侧框架5D,并且从上述底板5A、右纵板5C向右方向伸出且在其前端部支撑上述右侧框架5E的多根伸出梁5F;以及以填埋上述各伸出梁5F间的间隙的方式设置的下面罩5G。并且,在各纵板5B、5C的前侧,以能够仰俯动作的方式安装有前部装置4,在各纵板5B、5C的后侧安装有后述的配重6。

[0025] 在此,在回转框架5,位于比左、右的伸出梁5F靠后侧的最后部设有左后梁5H和右后梁5J。左后梁5H以与后述的配重6的左重量部6B的倾斜对应的方式,左半部分朝向前侧倾斜。具体而言,左后梁5H的比后述的换热装置19靠左侧的部分沿左重量部6B的前面6B1向前侧倾斜。同样,右后梁5J的右侧部分沿右重量部6C的前面6C1向前侧倾斜。

[0026] 配重6设置成以载置于构成回转框架5的左纵板5B、右纵板5C的后侧的状态在左、右方向上延伸。该配重6用于取得与前部装置4的重量平衡。另外,配重6以左、右方向的中央位置向后方突出的方式形成为呈圆弧状弯曲。

[0027] 配重6一体地形成有:位于左、右方向的中央并覆盖后述的发动机7、换热装置19的后侧的中央重量部6A;位于左、右方向的左侧并覆盖后述的换热装置上游室24的后侧的左重量部6B;以及位于左、右方向的右侧并覆盖后述的液压泵8的后侧的右重量部6C。在此,配重6的后面6D遍及上述中央重量部6A、左重量部6B以及右重量部6C而形成具有大致恒定的曲率的圆弧面。

[0028] 如图5所示,中央重量部6A的前面6A1形成为在左、右方向上直线状地延伸。另外,左重量部6B的前面6B1与回转框架5的左后梁5H的倾斜状态对应,形成为向左前侧倾斜的倾斜面。另一方面,右重量部6C的前面6C1与回转框架5的右后梁5J以及后述的绝热隔板11的后面板13的倾斜状态对应,形成为向右前侧倾斜的倾斜面。

[0029] 在此,如图4所示,在左重量部6B的下侧位置,设有由制动灯、信号灯等构成的左灯装置6E。另一方面,在右重量部6C的下侧位置设有右灯装置6F。并且,在左重量部6B的上侧位置设有后述的吸气开口27,在右重量部6C的上侧位置设有后述的排气开口29。

[0030] 如图2、图3所示,发动机7位于配重6的前侧并设于回转框架5的后侧。该发动机7以在左、右方向上延伸的横置状态搭载。发动机7的成为左、右方向的一侧的右侧设有后述的液压泵8。

[0031] 发动机7的排气侧、在本实施方式中为右侧,连接设置有排气管7A,在该排气管7A的中途部位设有增压器7B。并且,在排气管7A的比增压器7B靠下游侧,设有后述的废气后处理装置10。在此,增压器7B成为高温,因此被流动在后述的发动机室25内的冷却风冷却。

[0032] 液压泵8位于回转框架5的成为左、右方向的一侧的右侧、而且废气后处理装置10的下侧并设于发动机7。该液压泵8通过由发动机7驱动而使从后述的工作油箱21供给的工作油升压(加压)并排出。在此,液压泵8经由安装凸缘9(参照图6)而安装于发动机7的一端部。由此,如图3、图5所示,液压泵8配置在比后述的绝热隔板11靠左、右方向的右侧、即后述的泵室26。

[0033] 废气后处理装置10位于液压泵8的上侧并与发动机7的排气侧连接。具体而言,废

气后处理装置10位于后述的绝热隔板11的比分隔板14靠上侧并安装于发动机7。即,废气后处理装置10配置于后述的发动机室25侧。在此,废气后处理装置10例如对从发动机7排出的废气中所含的一氧化碳(CO)、碳氢化合物(HC)等进行氧化去除,并对废气中所含的氮氧化物(NO<sub>x</sub>)进行净化,并且降低废气的声音。

[0034] 废气后处理装置10构成为包括:供发动机7的排气管7A连接的第一处理部10A;与上述第一处理部10A的流出侧连接的连接管;设于上述连接管且喷射尿素水的尿素水喷射阀(均未图示);以及与上述连接管的流出侧连接的第二处理部10B。

[0035] 在第一处理部10A内容纳有例如氧化催化剂(未图示)。该氧化催化剂通过使废气在预定的温度下流通来对该废气中所含的一氧化碳(CO)、碳氢化合物(HC)等进行氧化去除。另外,第二处理部10B例如并排地配置在第一处理部10A的右侧。在第二处理部10B内容纳有尿素选择性还原催化剂、氧化催化剂等(均未图示)。另外,在成为第二处理部10B的下游侧的后侧部位,向径向的上侧突出地设有排气口10C,该排气口10C的突出端侧与构成后述的外装罩23的发动机罩23D的尾管23D2连接(参照图1)。

[0036] 在此,废气后处理装置10为了使各种催化剂反应而流通高温状态的废气。因此,废气后处理装置10在发动机室25内温度上升。另外,在废气后处理装置10,为了提高处理能力而较多地安装有各种传感器类。因此,需要进行冷却,以免传感器类暴露于高温而损伤。

[0037] 此外,尿素选择性还原催化剂通常利用由尿素水溶液生成的氨来使从发动机7排出的废气中所含的氮氧化物(NO<sub>x</sub>)选择性地还原反应,分解成氮和水。另一方面,氧化催化剂对利用尿素选择性还原催化剂使氮氧化物还原后残留的残留氨氧化,分离为氮和水。

[0038] 以下,对用于分隔发动机室25和泵室26的绝热隔板11的结构进行说明。

[0039] 绝热隔板11位于发动机7的右侧并配设于配重6与后述的各箱20、21之间。绝热隔板11用于对配置有发动机7和废气后处理装置10的后述的发动机室25、和配置有液压泵8的泵室26进行分隔。绝热隔板11的一部分构成后述的外装罩23的一部分。

[0040] 如图6至图8所示,绝热隔板11构成为包括:前面板12,其位于液压泵8的前侧并在左、右方向上延伸地竖立设置;后面板13,其位于液压泵8的后侧并以与配重6对置的方式在左、右方向上延伸地竖立设置;以及分隔板14,其位于上述前面板12与上述后面板13之间并在前、后方向上延伸地竖立设置。此外,前面板12由组合多张板材而成的构造体形成。即,前面板12通过以符合燃料箱20以及工作油箱21的形状、与各箱20、21连接的管体类等的配置状况的方式组合而构成。此外,前面板12能够通过折弯一张板材而形成。

[0041] 后面板13在与构成配重6的中央重量部6A的右侧部位以及右重量部6C接近的位置,配设为与各自的前面6A1、6C1对置。即,如图5、图7所示,后面板13由以与中央重量部6A的前面6A1对置的方式在左、右方向上延伸的直板部13A、和从该直板部13A的右端缘朝右侧向前侧倾斜的斜板部13B形成。这样形成的后面板13与回转框架5的右后梁5J的屈曲形状对应。并且,在后面板13的上侧部位,具体而言,在与废气后处理装置10的第二处理部10B同等的高度位置,设有后述的流出开口28。

[0042] 分隔板14位于液压泵8与废气后处理装置10之间并形成在前、后方向上延伸的板体。分隔板14由位于上侧且垂直配置的上纵面部14A、从上述上纵面部14A的下端缘朝向下侧向左侧(发动机7侧)倾斜的斜面部14B、以及从上述斜面部14B的下端缘向下延伸的下

纵面部14C形成。该情况下,斜面部14B的上端部14B1的后拐角部配置在与后述的流出开口28的上缘部28A接近的位置。另一方面,下纵面部14C的下侧部位例如以跨越液压泵8的基端部的方式配置在液压泵8与安装凸缘9的边界位置的上侧附近。

[0043] 在此,在绝热隔板11,为了使冷却风从发动机室25朝向流出开口28流通,而设有形成通气路部16的空间形成板15。

[0044] 空间形成板15设置在绝热隔板11的分隔板14与后面板13之间。空间形成板15以比后述的流出开口28低的位置成为上面部15A的方式形成。即,空间形成板15通过使分隔板14的下纵面部14C朝向后侧(斜板部13B)伸长而形成。具体而言,空间形成板15通过从三角形状的上面部15A向上方确保空间,从而在分隔板14与后面板13之间形成用于使冷却风从发动机室25朝向流出开口28流通的通气路部16(在图5、图7中用虚线的格子图案表示的范围)。

[0045] 通气路部16例如形成为以空间形成板15的上面部15A为底面、以分隔板14的斜面部14B的上端部14B1的拐角部为顶部的后三角锥状。此外,通气路部16只要是在前、后方向上与设于配重6的后述的排气开口29重叠那样的形状、且能够扩大流出开口28的流出面积的形状即可,还能够形成为三角锥以外的形状。

[0046] 该通气路部16用于通过在流出开口28与分隔板14的斜面部14B之间形成空间,从而扩大关系到从发动机室25通往流出开口28的流路的面积。由此,通气路部16能够使流出开口28的开口面积扩大。即,在发动机室25朝向流出开口28流通的冷却风通过通气路部16,能够从具有较大的流出面积的流出开口28顺畅地流出。

[0047] 并且,在绝热隔板11,位于上部的右侧地设有上面板17。该上面板17以连结前面板12、后面板13以及分隔板14的上部的方式,形成为在前、后方向上沿水平方向延伸。上面板17构成后述的外装置23的上面罩23A的一部分。

[0048] 这样构成的绝热隔板11例如用螺栓固定于前面板12的下部所对应的伸出梁5F,通过后面板13的下部用螺栓固定于右后梁5J,从而固定于回转框架5上。

[0049] 如图3所示,冷却风扇18位于回转框架5的成为左、右方向的另一侧的左侧并设于发动机室25内。该冷却风扇18通过以发动机7为动力源而旋转,从而吸入外部空气来作为冷却风。由冷却风扇18吸入的冷却风向后述的换热装置19的油冷却器19B、散热器19C、中间冷却器19D等供给。

[0050] 换热装置19与冷却风扇18对置地设于回转框架5上。如图5所示,换热装置19例如在方框状的支撑框体19A内具备对工作油进行冷却的油冷却器19B、对发动机7的冷却水进行冷却的散热器19C、以及对由增压器7B加压后的空气进行冷却的中间冷却器19D。

[0051] 如图2所示,燃料箱20位于绝热隔板11的前面板12的前侧并搭载于回转框架5的右侧。该燃料箱20用于贮存向发动机7供给的燃料,作为长方体状的容器而形成。

[0052] 工作油箱21位于燃料箱20的左邻并搭载于回转框架5上。该工作油箱21用于贮存被加压并向各种驱动器供给的工作油,作为长方体状的容器而形成。

[0053] 如图2、图5所示,前壁板22位于发动机7的前侧并以在左、右方向上延伸的方式竖立设置于回转框架5上。前壁板22从绝热隔板11的前面板12的左端通过换热装置19的支撑框体19A的前面并延伸至后述的外装置23的左侧面罩23B的位置。

[0054] 外装置23位于配重6的前侧并覆盖发动机7、液压泵8、废气后处理装置10以及换热

装置19。如图3所示,外装罩23构成为包括:覆盖发动机7、换热装置19等的上方的上面罩23A;从上面罩23A的左端以与换热装置19对置的方式下垂的左侧面罩23B;以及从上面罩23A的右端下垂的右侧面罩23C。外装罩23具有比上面罩23A更上侧突出的发动机罩23D。该发动机罩23D用于覆盖比上面罩23A更向上侧突出的废气后处理装置10、换热装置19等。

[0055] 在左侧面罩23B设有用于吸入外部的空气的通气口23B1。另外,如图1所示,在发动机罩23D的右侧位置,设有用于从发动机室25向外部排出冷却风的排气口23D1。并且,在发动机罩23D,向上侧突出地设有尾管23D2,该尾管23D2与废气后处理装置10的排气口10C连通。

[0056] 在此,对于由回转框架5、外装罩23等围成的空间、对于分隔构造以及由该分隔构造分割的空间进行叙述。

[0057] 换热装置上游室24在冷却风扇18的冷却风的流动方向上成为位于最上游侧的空间。该换热装置上游室24位于比换热装置19靠上游,由回转框架5的下面罩5G、配重6的左重量部6B、换热装置19、前壁板22以及外装罩23围成。

[0058] 发动机室25成为通过换热装置19的冷却风流通的空间。发动机室25由回转框架5、配重6的中央重量部6A、绝热隔板11、换热装置19、前壁板22以及外装罩23围成。在发动机室25配置有发动机7、废气后处理装置10等。

[0059] 泵室26成为通过绝热隔板11而与发动机室25隔绝的空间。泵室26由回转框架5、配重6的右重量部6C、绝热隔板11以及外装罩23围成。在泵室26配置有液压泵8。

[0060] 吸气开口27设于构成配重6的左重量部6B的上侧位置。该吸气开口27从左重量部6B的前面6B1向后面6D贯通,由此与换热装置上游室24连通。吸气开口27成为用于通过换热装置上游室24而较多地吸入外部的空气的通路。另外,在吸气开口27设有防尘网27A,该防尘网27A抑制外部的尘埃与空气一起进入换热装置上游室24。该防尘网27A由实施了孔加工而成的板体、网眼材料等形成。防尘网27A能够捕捉欲从吸气开口27进入发动机室25内的异物(纸屑、树叶、虫子等),从而能够抑制异物向发动机室25的进入。

[0061] 接着,对本实施方式的流出开口28和排气开口29的结构以及功能进行说明。

[0062] 如图7所示,流出开口28设于绝热隔板11的后面板13。流出开口28用于使吸入到发动机室25内的冷却风朝向配重6(排气开口29)流出。流出开口28配置在后面板13的上侧部位,具体而言,配置在与废气后处理装置10的第二处理部10B同等的高度位置。

[0063] 流出开口28形成为具有上缘部28A、下缘部28B、左缘部28C以及右缘部28D的四边形状的开口。该情况下,流出开口28的下缘部28B配置在与设于后面板13的空间形成板15的上面部15A大致相同的高度位置。在此,流出开口28通过在其前侧设有通气路部16而能够与分隔板14的斜面部14B分离地配置,能够不会受斜面部14B妨碍地较大地开口。

[0064] 并且,由于形成有流出开口28的后面板13与构成配重6的右重量部6C的前面6C1接近地配置,因此工作油不会从泵室26通过流出开口28而流入发动机室25。

[0065] 如图5、图6所示,排气开口29设于构成配重6的右重量部6C的上侧位置。该排气开口29成为用于向外部排出从流出开口28流出的冷却风的开口。排气开口29在与流出开口28对置的位置开口。由此,废气后处理装置10(第二处理部10B)、流出开口28以及排气开口29配置于回转框架5的在前、后方向上重叠的位置。由此,流通于废气后处理装置10的周围的冷却风通过流出开口28、排气开口29向外部排出。

[0066] 排气开口29从右重量部6C的前面6C1向后面6D贯通。该情况下,排气开口29形成为具有上缘部29A、下缘部29B、左缘部29C以及右缘部29D的四边形状(梯形形状)的开口。排气开口29配置在与流出开口28的高度范围(上缘部28A与下缘部28B之间的上、下方向尺寸)大致同等的高度范围。在此,排气开口29由于在垂直的配重6的后面6D沿横向开口,因此排气开口29与在上面等向上开口的情况相比较,能够抑制雨水、尘埃的进入。

[0067] 并且,在排气开口29设有防尘网29E,该防尘网29E抑制外部的尘埃与空气一起进入发动机室25。该防尘网29E与吸气开口27的防尘网27A相同,由实施了孔加工而成的板体、网眼材料等形成。防尘网29E能够捕捉欲从排气开口29进入发动机室25内的异物(纸屑、树叶、虫子等),从而能够抑制异物向发动机室25的进入。

[0068] 此外,驾驶室30搭载于回转框架5的左前侧。该驾驶室30用于操作员搭乘,在其内部配设有供操作员就座的驾驶席、行驶用的操作杆、作业用的操作杆等(均未图示)。

[0069] 本实施方式的液压挖掘机1具有如上所述的结构,以下对该液压挖掘机1的动作进行说明。

[0070] 操作员搭乘于驾驶室30并就座于驾驶席。在该状态下起动发动机7并对行驶用的操作杆进行操作,由此能够驱动下部行驶体2来使液压挖掘机1前进或者后退。另外,就座于驾驶席的操作员通过对作业用的操作杆进行操作,从而能够使前部装置4进行仰俯动作来进行土砂的挖掘作业等。

[0071] 如上所述,在使液压挖掘机1工作时,利用发动机7的冷却风扇18朝向换热装置19等冷却对象供给冷却风。因此,关于在外装置23内的冷却风的流动,参照图5进行说明。

[0072] 若使冷却风扇18旋转,则如箭头A所示,外部的空气作为冷却风通过外装置23的设于左侧面罩23B的通气口23B1而被吸入到换热装置上游室24。此时,如箭头B所示,外部的空气还作为冷却风从配重6的吸气开口27被吸入到换热装置上游室24。由此,能够将大流量的冷却风供给至换热装置19,从而能够对工作油、发动机冷却水等流体进行冷却。

[0073] 通过换热装置19而流入到发动机室25的冷却风如箭头C所示,在发动机7、废气后处理装置10等的周围流通,并对它们进行冷却。并且,通过了发动机7、废气后处理装置10等的冷却风的一部分冷却风从发动机罩23D的排气口23D1向外部排出。另外,一部分冷却风从设于回转框架5的下面罩5G的开口向外部排出。此时,绝热隔板11遮蔽在发动机室25与泵室26之间,从而即使在工作油在液压泵8的周围泄漏的情况下,也防止泄漏出的工作油向发动机室25侧飞散。

[0074] 在此,以往的液压挖掘机为了满足高水准的排出气体限制,而废气后处理装置大型化、或者安装于废气后处理装置的传感器类增加而导致整体复杂化。该情况下,大型化了的废气后处理装置不仅热量增加而使周围较大的范围变成高温,而且传感器类因废气后处理装置的热而导致温度上升。

[0075] 然而,根据本实施方式,在绝热隔板11的后面板13设有流出开口28,该流出开口28用于使吸入到发动机室25内的冷却风朝向配重6流出。另外,在配重6的右重量部6C,且与流出开口28对置位置,设有排气开口29,该排气开口29用于向外部排除从流出开口28流出的冷却风。

[0076] 因此,在废气后处理装置10的周围流通的冷却风如箭头D所示,能够通过设于绝热隔板11的流出开口28、设于配重6的排气开口29而向外部排出。该情况下,由于流出开口28

和排气开口29在废气后处理装置10的附近开口,因此能够将冷却该废气后处理装置10而温度上升了的冷却风顺畅地排出。这样,通过利用流出开口28和排气开口29来增加冷却风的排出口,从而能够增大各部的冷却所使用的冷却风的流量。

[0077] 其结果,在发动机室25内,能够使较多的冷却风在发动机7、废气后处理装置10的周围流通,从而能够对废气后处理装置10进行冷却。由此,能够实现对周围的热影响的降低、传感器等电子设备的耐久性的提高等。

[0078] 另外,流出开口28和排气开口29设置成位于发动机7的后侧(右侧)。因此,在发动机室25内,能够使冷却风在朝向流出开口28和排气开口29的后侧位置主动地流通。由此,因废气而变成高温的增压器7B能够利用发动机室25的流通于靠后侧的冷却风而重点地冷却。

[0079] 在废气后处理装置10的附近开口的流出开口28和排气开口29即使在因运转停止而冷却风扇18停止了情况下,也能够使废气后处理装置10的热向外部放出。由此,能够消除发动机室25内的热的滞留,使周围的设备的温度下降。

[0080] 并且,排气开口29以横向开口的方式设置在垂直的配重6的后面6D。因此,与在上面等向上开口的情况相比较,能够抑制雨水、尘埃的进入,从而能够将发动机室25内保持为洁净。

[0081] 另外,废气后处理装置10、流出开口28以及排气开口29配置于回转框架5的在前、后方向上重叠的位置。由此,在废气后处理装置10的周围流通的冷却风能够通过流出开口28、排气开口29而向外部排出,从而能够通过顺畅的流动来对废气后处理装置10进行高效地冷却。

[0082] 绝热隔板11构成为包括:前面板12,其位于液压泵8的前侧并在左、右方向上延伸地竖立设置;后面板13,其位于液压泵8的后侧并以与配重6对置的方式在左、右方向上延伸地竖立设置;分隔板14,其位于上述前面板12与上述后面板13之间,在前、后方向上延伸并对发动机室25与泵室26进行分隔。在上述后面板13设有流出开口28。而且,在绝热隔板11设有空间形成板15,该空间形成板15位于分隔板14与后面板13之间,并具有比流出开口28低的上面部15A。由此,能够在分隔板14与后面板13之间通过空间形成板15形成通气路部16,该通气路部16用于使冷却风从发动机室25朝向流出开口28流通。

[0083] 因此,通气路部16通过扩大关系到通往流出开口28的流路的面积而能够使流出开口28的开口面积扩大。其结果,通气路部16能够发动机室25内的冷却风朝向流出开口28顺畅地流通,在这一点也能够使冷却风的流量增大。

[0084] 另一方面,在冷却风扇18的冷却风的流动方向上比换热装置19靠上游位置,设置有由回转框架5、配重6、换热装置19以及外装置23围成的换热装置上游室24。而且,在配重6,且在与上述换热装置上游室24连通的位置,设有用于吸入外部的空气的吸气开口27。因此,吸气开口27使用于将外部的空气吸入到换热装置上游室24的开口扩大,从而能够吸入较多的空气来作为冷却风。

[0085] 并且,在配重6的排气开口29设有抑制外部的尘埃的进入的防尘网29E。由此,防尘网29E能够捕捉欲从排气开口29进入发动机室25内的异物(纸屑、树叶、虫子等),从而能够抑制异物向发动机室25的进入。

[0086] 此外,在实施方式中,以在配重6设置用于吸入外部空气的吸气开口27的情况为例进行了说明。但是,本发明并不限于此,也可以采用从配重6废除吸气开口27的结构。

[0087] 另外,在实施方式中,作为工程机械,以轮式的液压挖掘机1为例进行了说明。但是,本发明并不限于此,例如也能够广泛应用于履带式的液压挖掘机、液压起重机等其它工程机械。

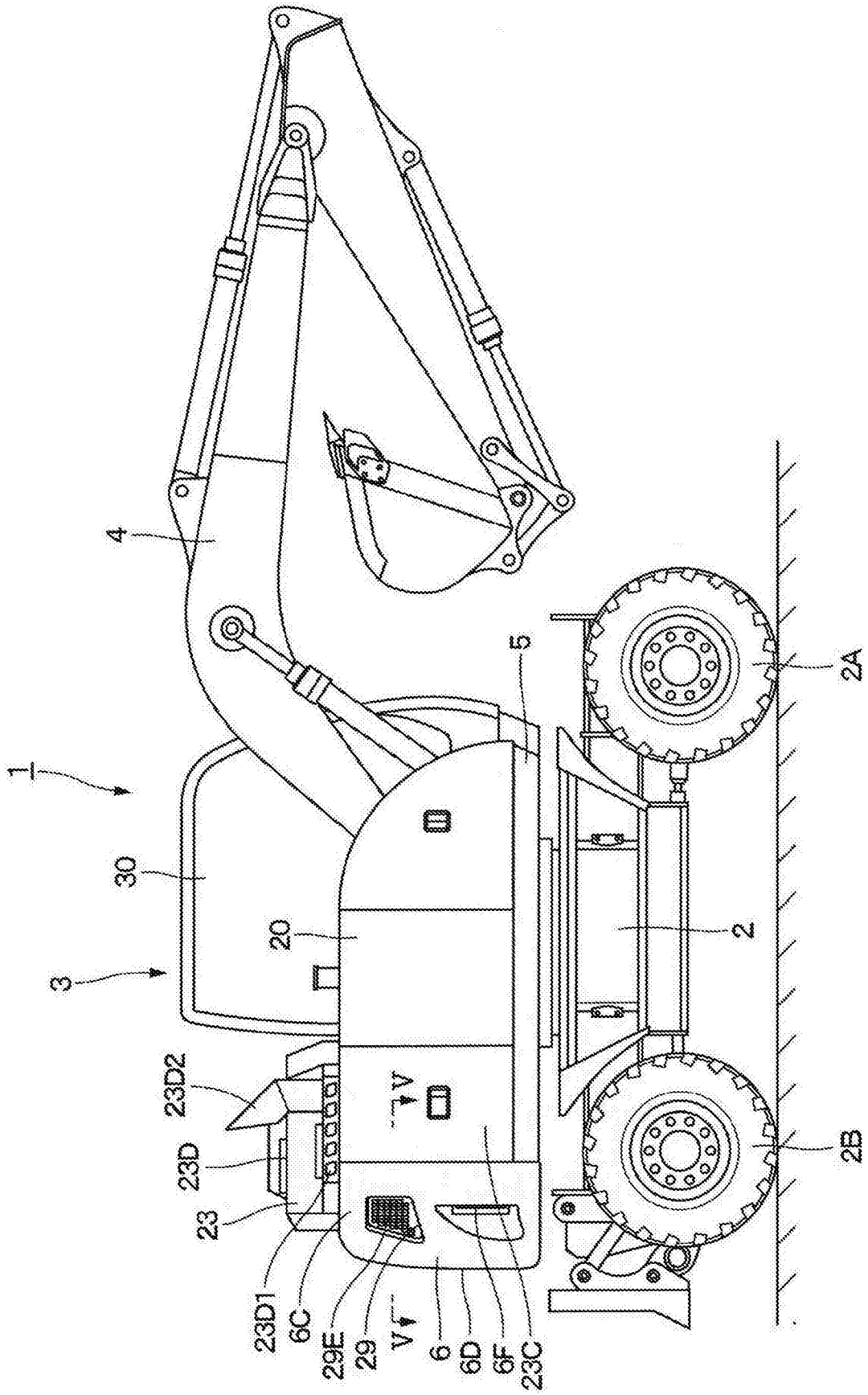


图1

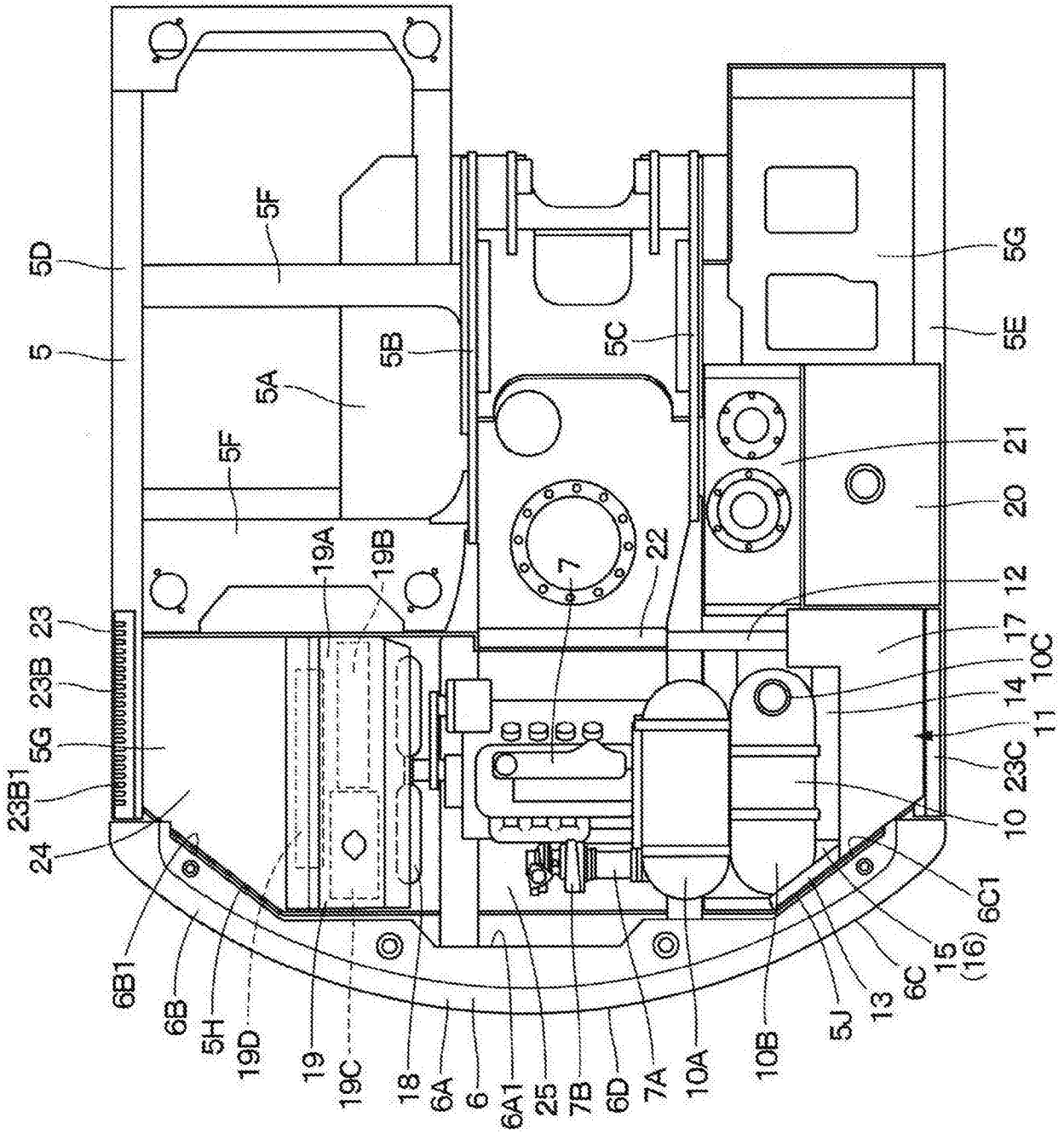


图2



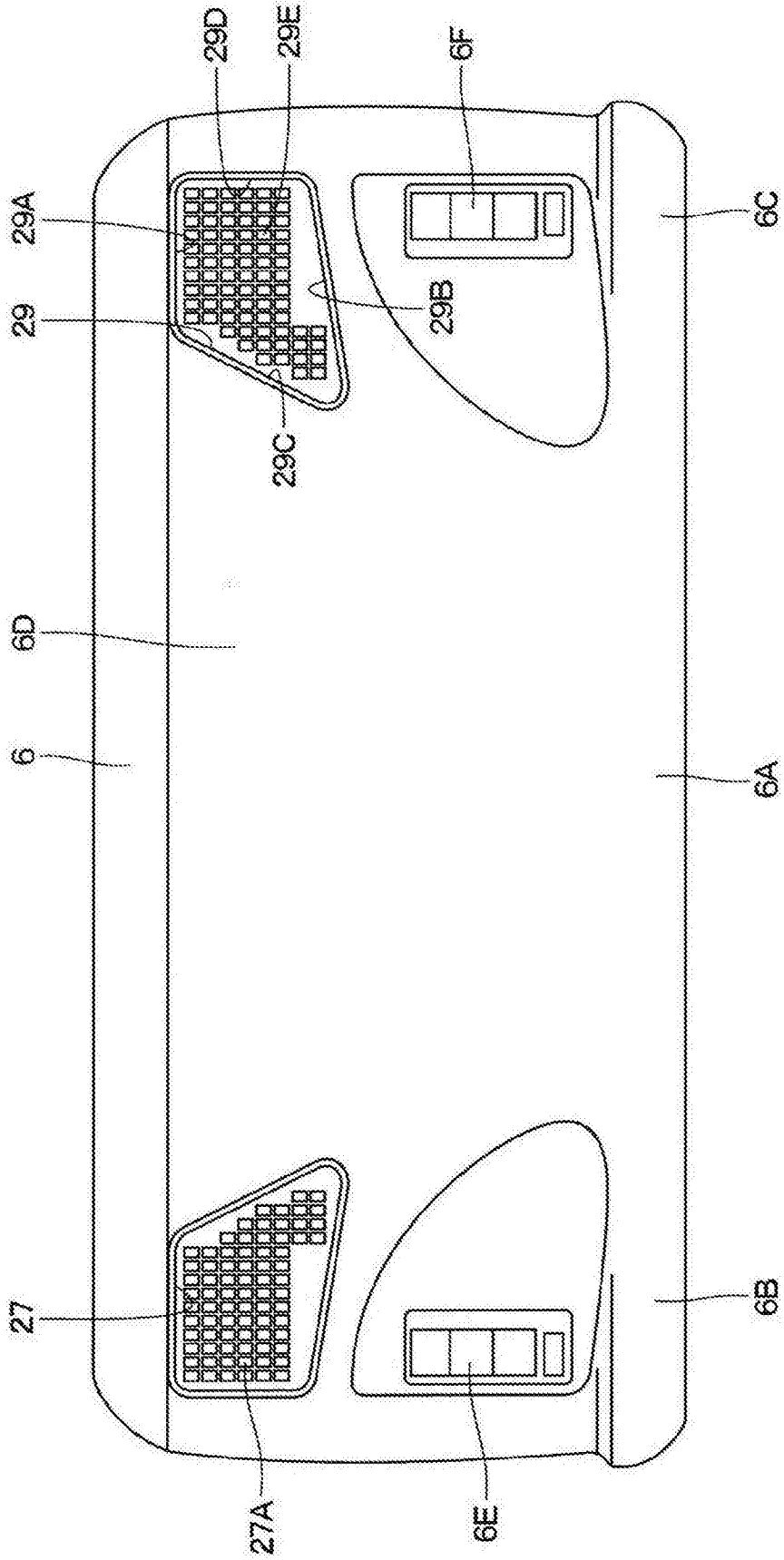


图4

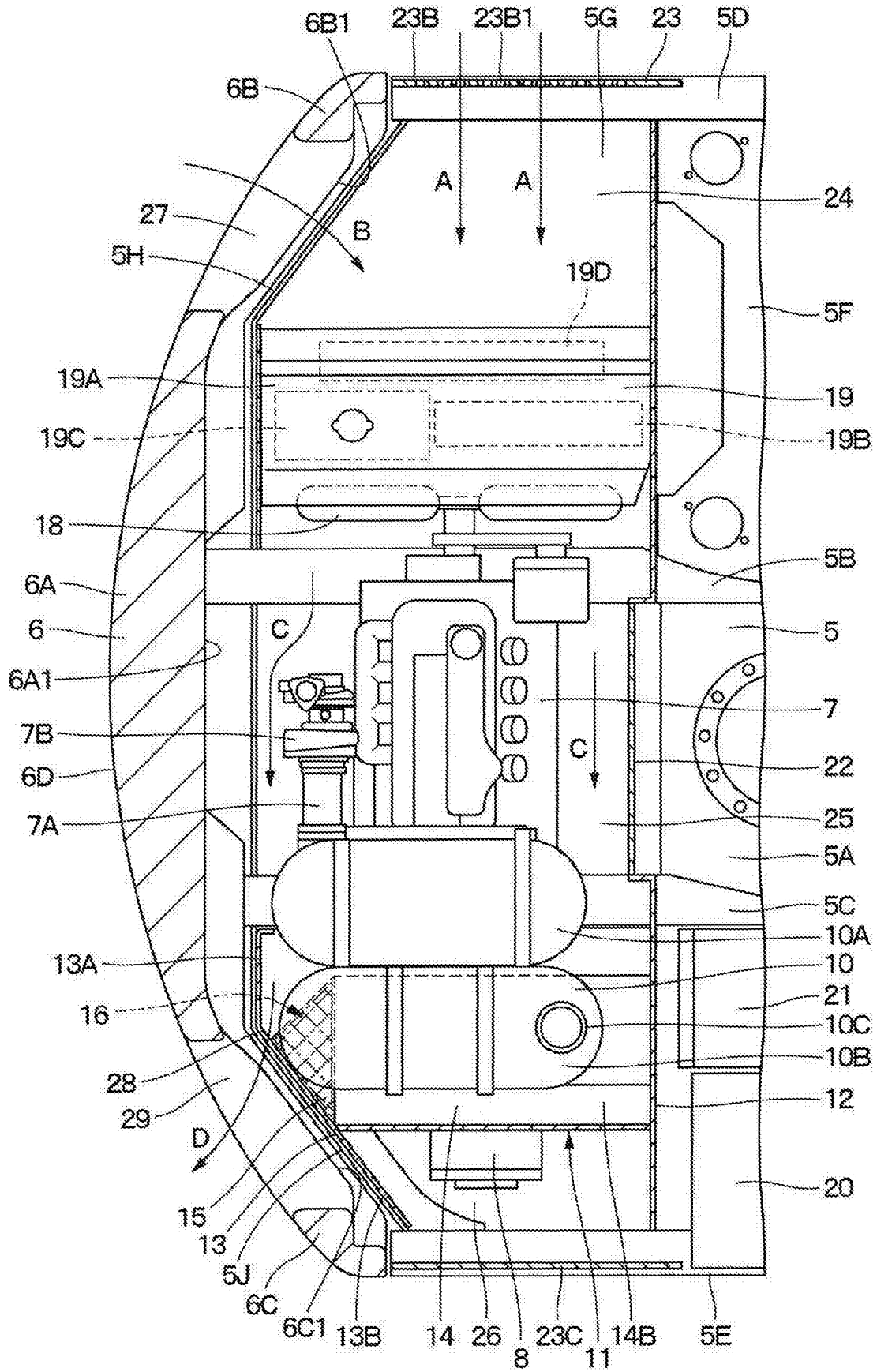


图5

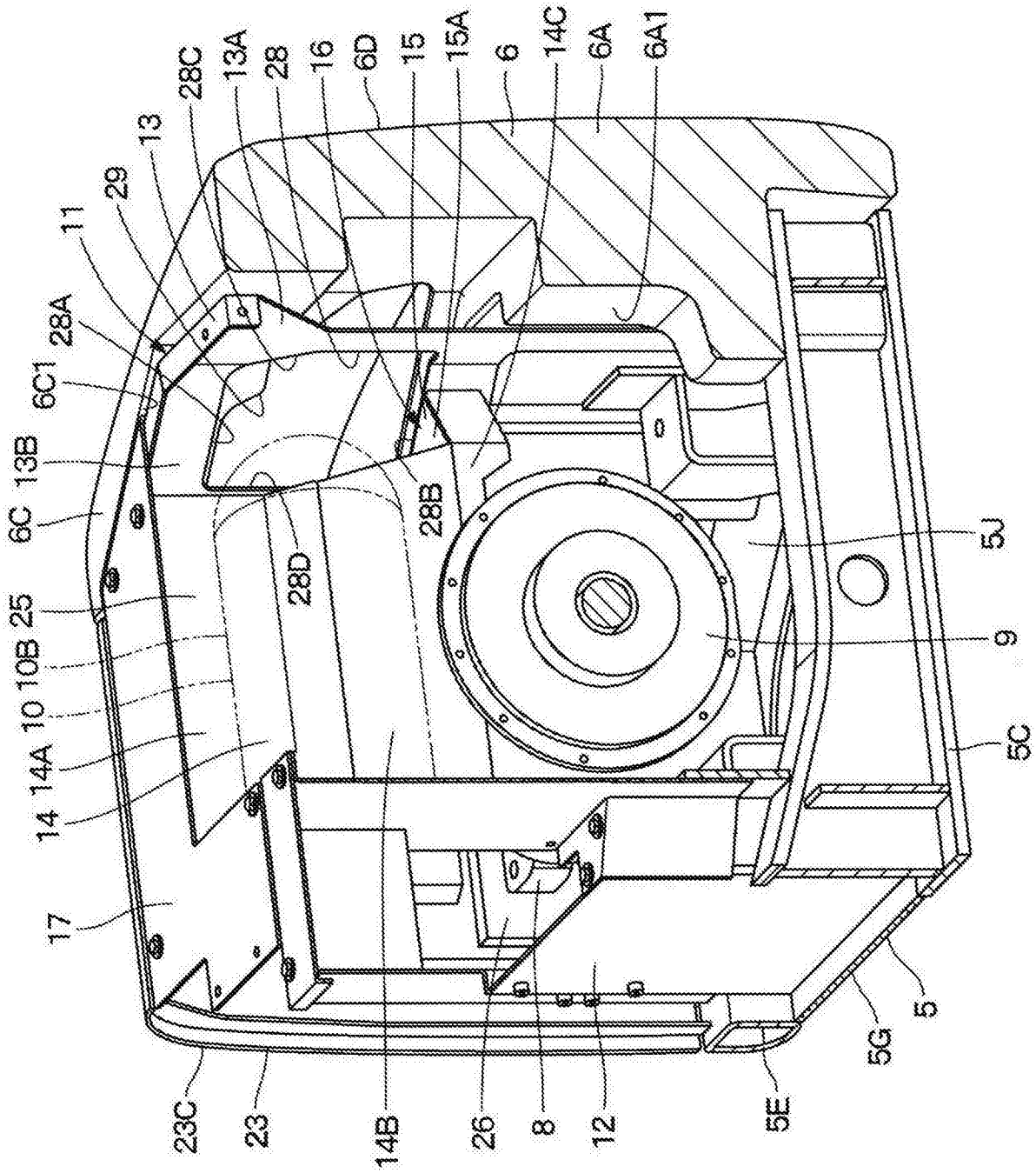


图6

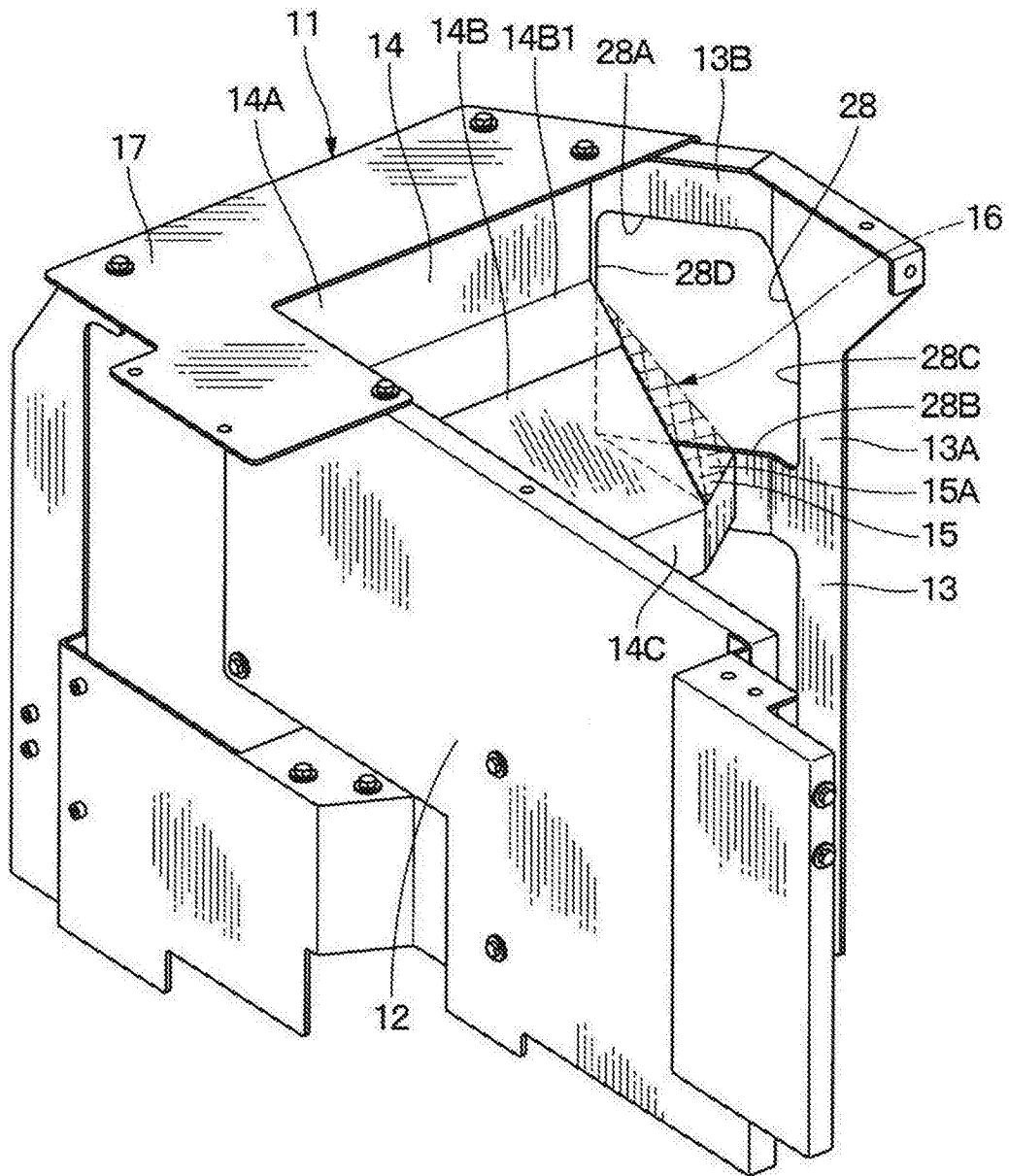


图7

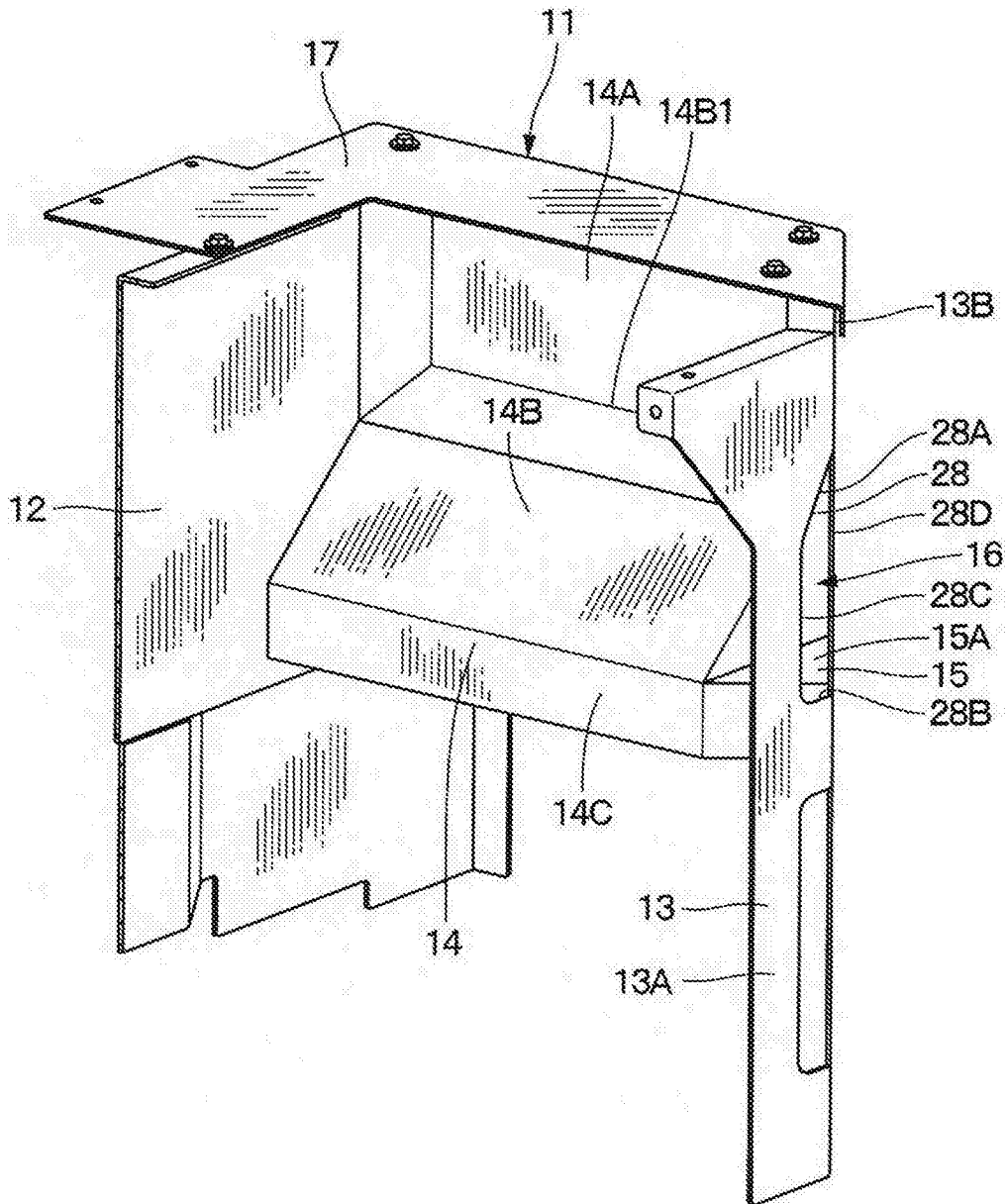


图8