

[19] 中华人民共和国国家知识产权局



[12] 实用新型专利说明书

专利号 ZL 200820085171.9

[51] Int. Cl.

H01H 33/52 (2006.01)

H01H 31/20 (2006.01)

H01H 33/66 (2006.01)

H01H 33/664 (2006.01)

H01H 33/666 (2006.01)

H02J 9/06 (2006.01)

[45] 授权公告日 2009年4月29日

[11] 授权公告号 CN 201229892Y

[22] 申请日 2008.4.3

[21] 申请号 200820085171.9

[73] 专利权人 黄勤飞

地址 325604 浙江省乐清市柳市镇西仁宕村
飞黄西路45号

[72] 发明人 黄勤飞

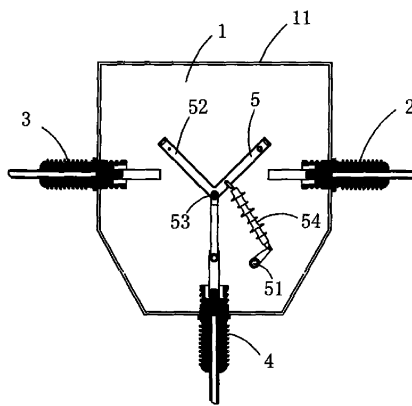
权利要求书1页 说明书4页 附图3页

[54] 实用新型名称

智能高压双电源切换开关

[57] 摘要

本实用新型公开了一种智能高压双电源切换开关，包括气密箱，设置在气密箱箱体上的三个主电源接线柱、三个备用电源接线柱和三个负载接线柱，以及设置在气密箱内的电源切换机构；所述电源切换机构包括一个切换主轴、可被切换主轴带动而转动一定角度的三个投切触刀。本实用新型具有结构简单、成本较低、且能够有效消除安全隐患的优点。



1、一种智能高压双电源切换开关，包括气密箱（1），设置在气密箱箱体（11）上的三个主电源接线柱（2）、三个备用电源接线柱（3）和三个负载接线柱（4），以及设置在气密箱（1）内的电源切换机构（5）；其特征在于：所述电源切换机构（5）包括一个切换主轴（51）、可被切换主轴（51）带动而转动一定角度的三个投切触刀（52）。

2、根据权利要求1所述的智能高压双电源切换开关，其特征在于：所述各投切触刀（52）是V型触刀，所述切换机构（5）还包括用于作为各V型触刀转动中心轴的触刀转轴（53）、以及用于连接切换主轴（51）与各V型触刀的绝缘拉杆（54）。

3、根据权利要求1所述的智能高压双电源切换开关，其特征在于：所述各投切触刀（52）是一字型触刀，所述各投切触刀（52）固定在切换主轴（51）上。

4、根据权利要求1所述的智能高压双电源切换开关，其特征在于：所述气密箱（1）内充有六氟化硫气体。

5、根据权利要求1所述的智能高压双电源切换开关，其特征在于：该开关还包括一个三相真空断路器装置（6），所述三相真空断路器装置（6）包括三个真空灭弧室（61）、三个动触头（62）、三个静触头（63）和一个操作机构（64），所述各动触头（62）/静触头（63）与相应的一个投切触刀（6）电连接，所述各静触头（63）/动触头（62）与相应的一个负载接线柱（4）电连接。

6、根据权利要求6所述的智能高压双电源切换开关，其特征在于：所述各真空断路器的静触头（63）的外表面设有绝缘柱（631），且设置在箱体（11）外表面上直接作为负载接线柱（4）。

7、根据权利要求6所述的智能高压双电源切换开关，其特征在于：所述操作机构（64）包括驱动主轴（641）、和用于连接驱动主轴（641）与动触头（62）的驱动杆（642）。

智能高压双电源切换开关

技术领域

本实用新型属于高压电气开关技术领域，具体涉及一种智能高压双电源切换开关。

背景技术

目前，为了提高供电的可靠性，供电系统中大量采用双电源供电线路（两条供电线路，一般是一条电力系统线路，一条自备线路），当一条线路电源发生故障时，由另一条线路供电。为此需借助控制装置，户内要采用不少于两台高压开关柜，户外不少于两台柱上高压开关，才能实现选择供电线路的要求。这种控制方式，不但增加了用户的设备和运行成本，而且还潜伏着供电事故隐患。两台及以上的高压开关柜/柱上高压开关，很难实现高压开关柜/柱上高压开关之间的机械连锁。一般认为，仅有控制装置的电气连锁是不可靠的，一旦控制装置故障或运行人员的误操作，都有可能出现双电源同时馈电，就会酿成重大事故。

目前还有采用在真空断路器上面加装双投隔离开关组成的高压双电源转换装置，此种方式虽然实现了高压双电源自动切换时带有电气连锁与机械连锁，降低了两路高压同时馈电的可能性，是目前比较理想的高压双电源切换装置，但还存在弊端，其双投的隔离开关直接暴露在空气中，随着使用的次数和时间的增加，触头表面会不断的氧化，造成触头电阻增大导电能力降低，触头容易发热烧坏等缺点。另外，由于是采用隔离开关作为电源切换执行机构，由于电力在使用过程中是严厉禁止带负荷分、合隔离开关；所以每次切换前必须通过控制器先使真空断路器分闸切断负载后才能使用隔离开关完成转换动作。一旦控制器出现故障，在没有断开真空断路器的情况下，隔离开关带负荷就进行转换动作的话，强大的负载瞬时断电电压可以轻易将空气击穿，引起弧光短路，造成人员设备损伤以及线路供电故障等事故。

实用新型内容

本实用新型的目的是提供一种结构简单、成本较低、且能够有效消除安全隐患的智能高压双电源切换开关。

实现本实用新型目的的技术方案是：一种智能高压双电源切换开关，包括气密箱，设置在气密箱箱体上的三个主电源接线柱、三个备用电源接线柱和三个负载接线柱，以

及设置在气密箱内的电源切换机构；所述电源切换机构包括一个切换主轴、可被切换主轴带动而转动一定角度的三个投切触刀。

上述技术方案中，所述各投切触刀是 V 型触刀，所述切换机构还包括用于作为各 V 型触刀转动中心轴的触刀转轴、以及用于连接切换主轴与各 V 型触刀的绝缘拉杆。

上述技术方案中，所述各投切触刀是一字型触刀，所述各投切触刀固定在切换主轴上。

上述技术方案中，所述气密箱内充有六氟化硫气体。

上述技术方案中，该开关还包括一个三相真空断路器装置，所述三相真空断路器装置包括三个真空灭弧室、三个动触头、三个静触头和一个操作机构，所述各动触头/静触头与相应的一个投切触刀电连接，所述各静触头/动触头与相应的一个负载接线柱电连接。

上述技术方案中，所述各真空断路器的静触头的外表面设有绝缘柱，且设置在箱体外表面上直接作为负载接线柱。

上述技术方案中，所述操作机构包括包括驱动主轴、和用于连接驱动主轴与动触头的驱动杆。

本实用新型具有积极的效果：

(1) 本实用新型与中国专利 200510061855.6 公开的一种六氟化硫式的高压交流三相双电源负荷开关相比，减少了一个切换主轴、由该切换主轴的三个投切触刀以及机械连锁装置，大大简化了其结构；另外即使本实用新型产品因故发生损坏，由于只具有一组投切触刀，且最多只能与一组电源接线柱电连接，所以不会发生双电源同时馈电的事故，有效消除安全隐患。

(2) 本实用新型的气密箱内充有六氟化硫气体，具有较好的灭弧效果，有效保证投切触刀与电源接线柱的电寿命。

(3) 本实用新型还可加设真空断路器，通过附加常规的电流互感器、电压互感器、零序互感器以及控制电路，即可实现过载、过压、缺相以及三相不平衡保护，有效保障负载电器的安全使用。

附图说明

图 1 是本实用新型第一种结构的主视外形图；

图 2 是图 1 所示智能高压双电源切换开关的 A 向视图；

图 3 是图 1 所示智能高压双电源切换开关的 B 向视图；

图 4 是图 1 所示智能高压双电源切换开关的结构示意图；

图 5 是本实用新型的第二种结构示意图；

图 6 是本实用新型的第三种结构示意图。

附图标记为：括气密箱 1，箱体 11，主电源接线柱 2，备用电源接线柱 3，负载接线柱 4，电源切换机构 5，切换主轴 51，投切触刀 52，触刀转轴 53，绝缘拉杆 54，三相真空断路器装置 6，真空灭弧室 61，动触头 62，静触头 63，绝缘柱 631，操作机构 64，驱动主轴 641，驱动杆 642。

具体实施方式

（实施例 1）

图 1 至图 4 显示了本实用新型的一种具体实施方式，其中图 1 是本实用新型第一结构的主视外形图；图 2 是图 1 所示智能高压双电源切换开关的 A 向视图；图 3 是图 1 所示智能高压双电源切换开关的 B 向视图；图 4 是图 1 所示智能高压双电源切换开关的结构示意图。

本实施例是一种智能高压双电源切换开关，见图 1 和图 4，包括气密箱 1，设置在气密箱箱体 11 上的三个主电源接线柱 2、三个备用电源接线柱 3 和三个负载接线柱 4，设置在气密箱 1 内的电源切换机构 5、以及操作机构（图上未画出）；所述电源切换机构 5 包括一个切换主轴 51、可被切换主轴 51 带动而转动一定角度的三个投切触刀 52、用于作为各 V 型触刀转动中心轴的触刀转轴 53、以及用于连接切换主轴 51 与各 V 型触刀的绝缘拉杆 54。所述气密箱 1 内充有六氟化硫气体。见图 4，所述各投切触刀 52 是 V 型触刀，常见的 V 型触刀有“三工位”和“两工位”的两种，所述“三工位”V 型触刀是指触刀 52 可停留在与主电源接线柱 2 电连接的第一工位上，与备用电源接线柱 3 电连接的第二工位上，和位于主电源接线柱 2 与备用电源接线柱 3 正中、既不与主电源接线柱 2 电连接、也不于备用电源接线柱 3 电连接的第三工位上（即图 4 所示位置）的 V 型触刀。所述的“两工位”是指只能停留在前面所述的第一工位和第二工位，不能停留在第三工位上的切换机构的 V 型触刀。本实施例是一种三工位 V 型触刀，在具体实践中，当然也可采用两工位 V 型触刀。所述各 V 形触刀 52 直接与相应的一个负载接线柱 4 电连接。

本实施例具有积极的优点：（1）本实施例与中国专利 200510061855.6 公开的一种六氟化硫式的高压交流三相双电源负荷开关相比，减少了一个切换主轴、由该切换主轴的三个投切触刀以及机械连锁装置，大大简化了其结构；另外即使本实施例产品因故发生损坏，由于只具有一组投切触刀，且最多只能与一组电源接线柱电连接，所以不会发生

双电源同时馈电的事故，有效消除安全隐患。

(实施例 2)

图 6 是本实用新型的第二种结构示意图，显示了本实用新型的第二种具体实施方式。

本实施例与实施例 1 基本相同，不同之处在于：见图 6，该开关还包括一个三相真空断路器装置 6，所述三相真空断路器装置 6 包括三个真空灭弧室 61、三个动触头 62、三个静触头 63 和一个操作机构 64；所述各动触头 62 与相应的一个投切触刀 6 软连接；所述操作机构 64 包括包括驱动主轴 641、和用于连接驱动主轴 641 与动触头 62 的驱动杆 642；所述各真空断路器的静触头 63 的外表面设有绝缘柱 631 从而形成一个绝缘接线柱，所述包裹有静触头 63 的绝缘接线柱设置在箱体 11 外表面上直接作为负载接线柱 4 使用。

本实施例中采用的是动触头 62 与投切触刀软连接，静触头 63 直接作为负载接线柱 4 的实施方式，在具体实践中，也可以采用把真空断路器装置 6 完全内置在气密箱 1 内，把静触头 63 与投切触刀软连接，把动触头 62 与负载接线柱 4 软连接的结构，这也属于本实用新型所要求保护的范围之内。

(实施例 3)

图 5 是本实用新型的第三种结构示意图，显示了本实用新型的第三种具体实施方式。

本实施例与实施例 2 基本相同，不同之处在于：见图 5，所述各投切触刀 52 是一字型触刀，所述各投切触刀 52 固定在切换主轴 51 上。

实施例 2 与实施例 3 具有积极的优点：(1) 各实施例与中国专利 200510061855.6 公开的一种六氟化硫式的高压交流三相双电源负荷开关相比，减少了一个切换主轴、由该切换主轴的三个投切触刀以及机械连锁装置，大大简化了其结构；另外即使各实施例产品因故发生损坏，由于只具有一组投切触刀，且最多只能与一组电源接线柱电连接，所以不会发生双电源同时馈电的事故，有效消除安全隐患。(2) 各实施例的气密箱内充有六氟化硫气体，具有较好的灭弧效果，有效保证投切触刀与电源接线柱的电寿命。(3) 各实施例还可加设真空断路器，通过附加常规的电流互感器、电压互感器、零序互感器以及控制电路，即可实现过载、过压、缺相以及三相不平衡保护，有效保障负载电器的安全使用。

显然，本实用新型的上述实施例仅仅是为清楚地说明本实用新型所作的举例，而并非是对本实用新型的实施方式的限定。对于所属领域的普通技术人员来说，在上述说明的基础上还可以做出其它不同形式的变化或变动。这里无需也无法对所有的实施方式予以穷举。而这些属于本实用新型的精神所引伸出的显而易见的变化或变动仍处于本实用新型的保护范围之内。

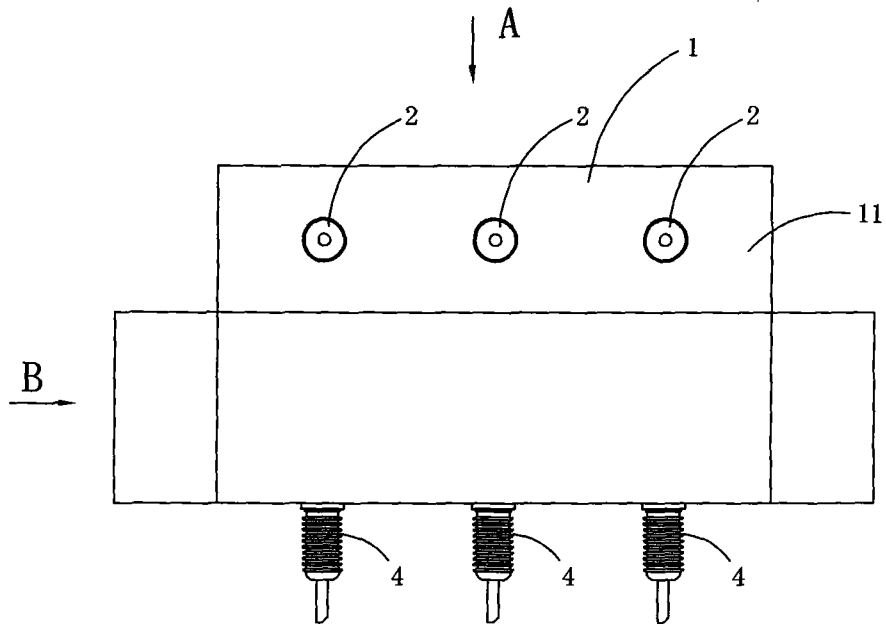


图1

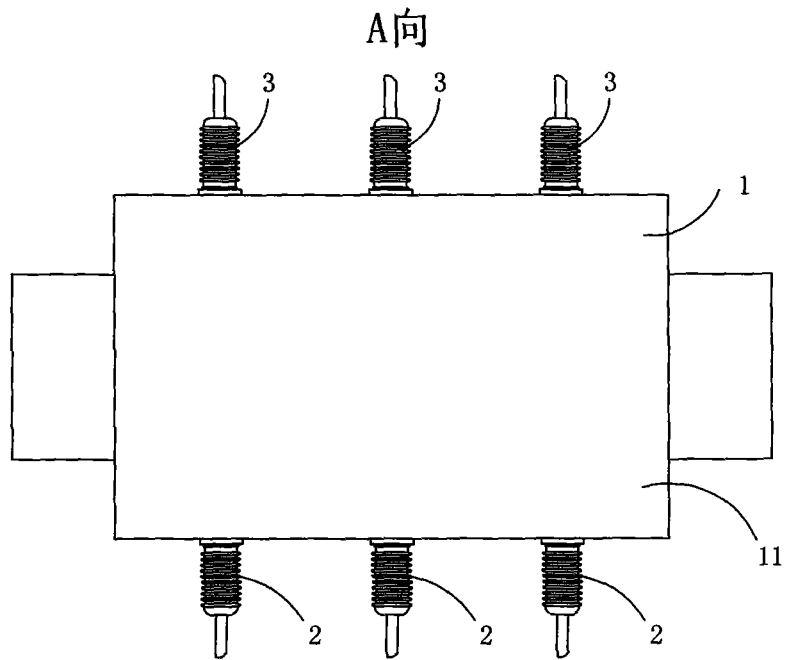


图2

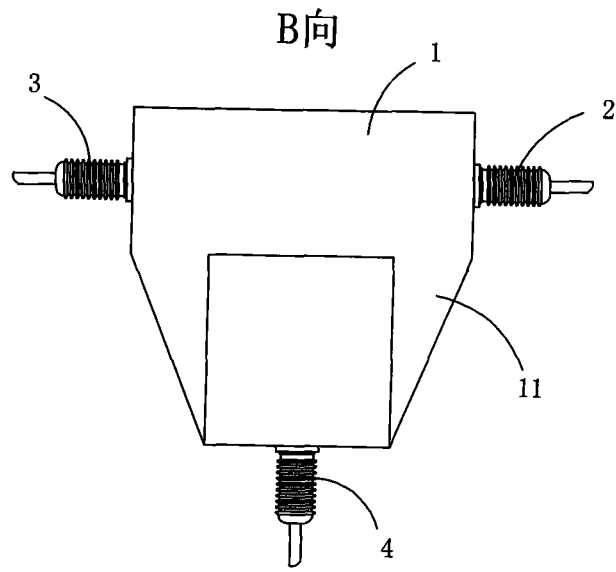


图3

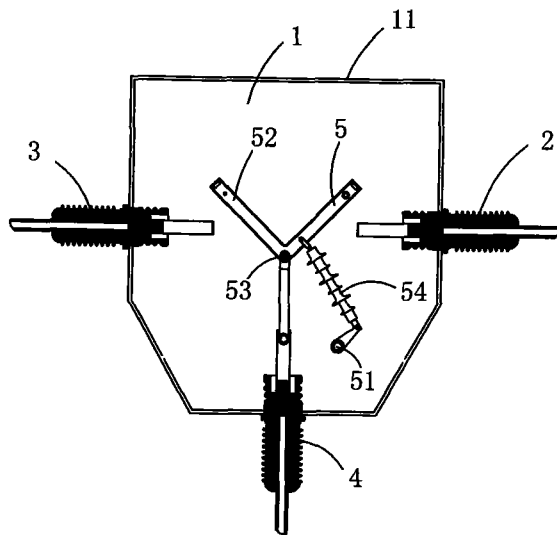


图4

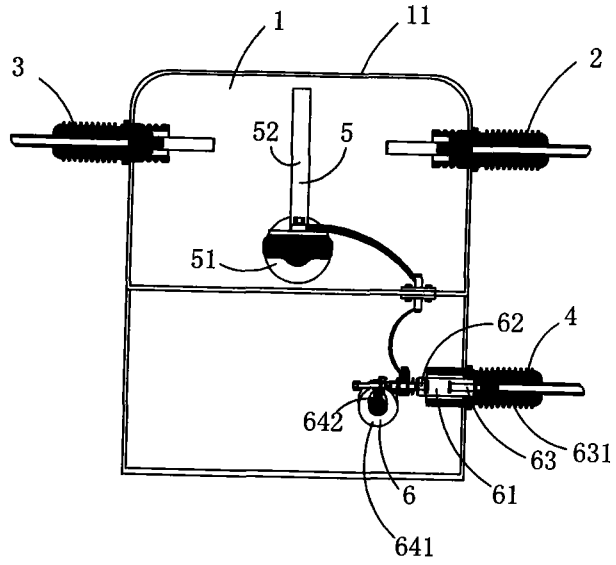


图5

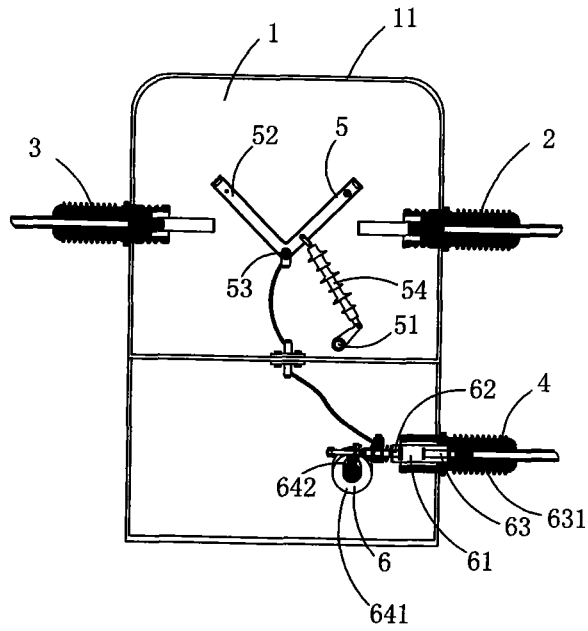


图6