

ČESKOSLOVENSKÁ
SOCIALISTICKÁ
REPUBLIKA
(19)

POPIS VYNÁLEZU K AUTORSKÉMU OSVEDČENIU

223055
(11) (B1)



ÚRAD PRO VYNÁLEZY
A OBJEVY

(22) Prihlásené 27 10 80
(21) (PV 7255-80)

(40) Zverejnené 31 07 81

(45) Vydané 15 03 86

(51) Int. Cl.³
F 21 V 21/14

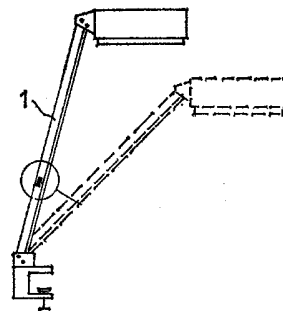
(75)
Autor vynálezu PONČÁK IVAN, NOVÉ ZÁMKY

(54) Pohyblivé rameno

1

2

Vynález sa týka pohyblivého ramena pre svietidlá, u ktorého sa rieši nespojité pre-stavenie polohy a jej aretácia. Podstatou vynálezu je aretovanie polohy pohyblivého ramena pomocou guľičiek, ktoré sú umiestnené v puzdre vnútorného profilu a prostredníctvom tlaku pružiny zaskakujú do výstupkov vonkajšieho profilu ramena. Pôsobením tlaku pružiny na guľičky, ktoré zaskakujú do výstupkov vonkajšieho profilu ramena sa dosiahne aretovanie vzájomnej polohy vonkajšieho a vnútorného profilu ramena.



Obr. 1

Vynález sa týka pohyblivého ramena pre svietidlá, u ktorého sa rieši nespojité prestavenie polohy a jej aretácia.

Doteraz známe pohyblivé ramená vyžadujú pri prestavovaní polohy zásah užívateľa a nezaručujú jej aretáciu. Využívajú pre aretáciu polohy trecie plochy spojovacích prvkov. Toto riešenie nevyhovuje tam, kde je potrebné časté prestavovanie polohy spôsobujúce rýchle opotrebovanie trecích plôch.

Vyššie uvedené nedostatky sú odstránené pohyblivým ramenom podľa vynálezu, ktorého podstatou je aretovanie polohy pohyblivého ramena pomocou guľičiek, ktoré sú umiestnené v puzdre vnútorného profilu a prostredníctvom tlaku pružiny zaskakujú do výstupkov vonkajšieho profilu.

Pôsobením tlaku pružiny na guľičky, ktoré zaskakujú do výstupkov vonkajšieho profilu ramena sa dosiahne aretovanie vzájomnej polohy vonkajšieho a vnútorného profilu ramena.

Na pripojenom výkrese je znázornený príklad prevedenia pohyblivého ramena podľa vynálezu, kde na obr. 1 je znázornené umiestnenie ramena na svietidle, na obr. 2 je nakreslený rez ramenom.

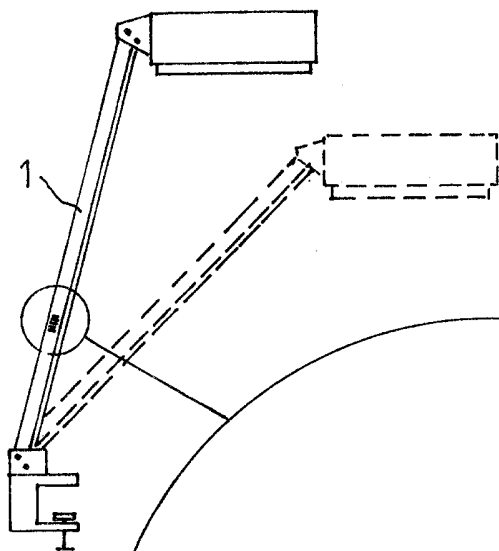
Pohyblivé rameno 1 je tvorené vonkajším profilom 2, vnútorným profilom 3 a puzdrom 6. V puzdre 6 je uložená pružina 5 a guľičky 4, 7. Guľičky 4 a 7 sú pôsobením pružiny 5 pritláčané do výstupkov vonkajšieho profilu 2 pohyblivého ramena 1.

PREDMET VYNÁLEZU

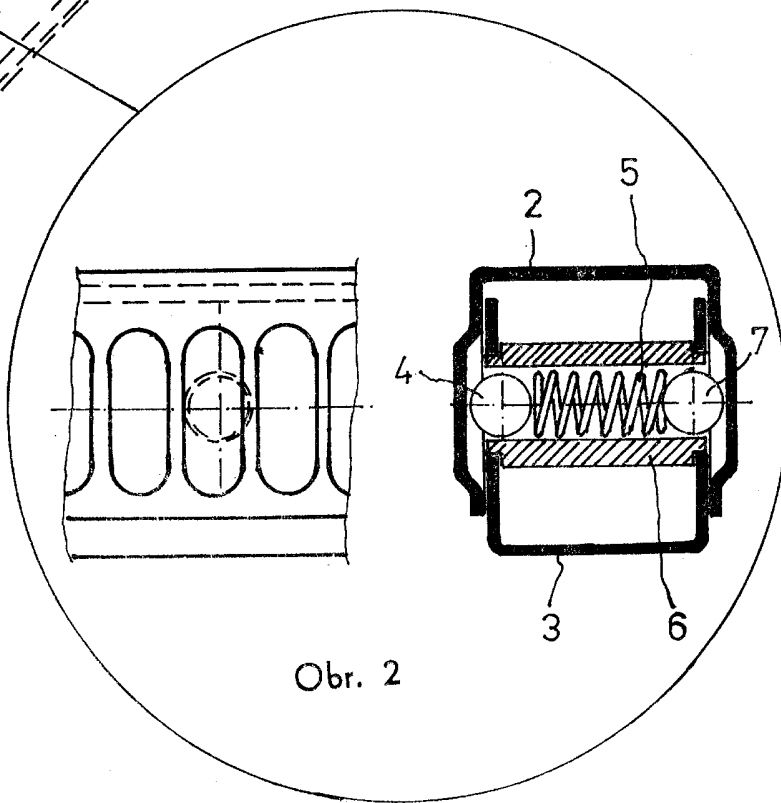
Pohyblivé rameno vyznačujúce sa tým, že pozostáva z vonkajšieho profilu opatreného výstupkami a z vnútorného profilu, v ktorom je upravené puzdro s pružinou, ktorá

má na oboch koncoch umiestnené guľičky (4, 7), zasahujúce do výstupkov vonkajšieho profilu (2) ramena.

1 list výkresov



Obr. 1



Obr. 2