

①9 RÉPUBLIQUE FRANÇAISE  
INSTITUT NATIONAL  
DE LA PROPRIÉTÉ INDUSTRIELLE  
COURBEVOIE

①1 N° de publication :  
(à n'utiliser que pour les  
commandes de reproduction)

**3 064 608**

②1 N° d'enregistrement national : **17 70320**

⑤1 Int Cl<sup>8</sup> : **B 65 D 21/02 (2017.01), B 65 D 77/06, A 61 J 1/16**

⑫

**DEMANDE DE BREVET D'INVENTION**

**A1**

②2 Date de dépôt : 30.03.17.

③0 Priorité :

④3 Date de mise à la disposition du public de la demande : 05.10.18 Bulletin 18/40.

⑤6 Liste des documents cités dans le rapport de recherche préliminaire : *Se reporter à la fin du présent fascicule*

⑥0 Références à d'autres documents nationaux apparentés :

Demande(s) d'extension :

⑦1 Demandeur(s) : SARTORIUS STEDIM FMT SAS — FR.

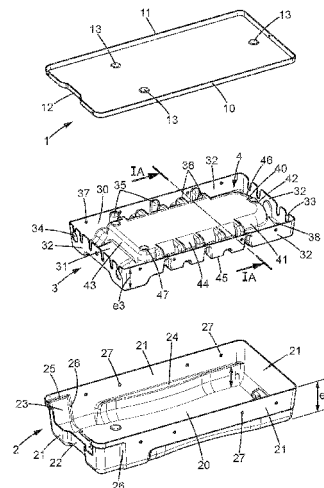
⑦2 Inventeur(s) : BAUD STEPHANE et BAZIN FREDERIC.

⑦3 Titulaire(s) : SARTORIUS STEDIM FMT SAS.

⑦4 Mandataire(s) : SARTORIUS STEDIM FMT SAS.

⑤4 **BOITIER DE PROTECTION D'UNE POCHE DE LIQUIDE BIOPHARMACEUTIQUE, ENSEMBLE DE PROTECTION ET PROCEDE D'ASSEMBLAGE ASSOCIES.**

⑤7 L'invention concerne un boitier de protection d'une poche (50) de liquide biopharmaceutique, comprenant: une coque inférieure (2) comprenant un fond (20) et des parois latérales (32), une coque supérieure (3): qui comprend un logement (4) destiné à recevoir la poche (50), et qui est insérable dans la coque inférieure (2), de sorte que l'ouverture (48) du logement (4) soit au voisinage et en regard du fond (20) de la coque inférieure (2), et de sorte que la coque supérieure (3) soit maintenue en place latéralement entre les parois latérales (21) de la coque inférieure (2).



**FR 3 064 608 - A1**



BOITIER DE PROTECTION D'UNE POCHE DE LIQUIDE  
BIOPHARMACEUTIQUE, ENSEMBLE DE PROTECTION ET  
PROCEDE D'ASSEMBLAGE ASSOCIES

5

DOMAINE DE L'INVENTION

L'invention concerne le domaine des boîtiers de protection de poche de liquide biopharmaceutique, le domaine des ensembles de protection intégrant un boîtier de protection et une poche de liquide biopharmaceutique, ainsi que le domaine des procédés d'assemblage d'un ensemble de protection intégrant un boîtier de protection et une poche de liquide biopharmaceutique.

15 CONTEXTE DE L'INVENTION

Selon un premier art antérieur, il est connu un boîtier de protection de poches de liquide biopharmaceutique comprenant d'une part deux coques supérieure et inférieure assemblées l'une sur l'autre, ainsi que deux films plastiques élastiques situés à l'intérieur de ces coques et venant enserrer deux poches de liquide biopharmaceutique. Les poches de liquide biopharmaceutique sont maintenues en place entre les films et protégées des agressions et chocs extérieurs au boîtier de protection par les espaces respectivement maintenus entre d'une part la coque supérieure et le film supérieur et d'autre part entre la coque inférieure et le film inférieur. Ce boîtier de protection assure un bon maintien des poches de liquide biopharmaceutique à l'intérieur. En revanche, ce boîtier de protection présente des coques de structure complexe et délicate, à cause du film plastique élastique à fixer sur chacune des coques, et présente un encombrement important en hauteur à cause des deux espaces vides empilés

l'un sur l'autre, celui entre film supérieur et coque supérieure et celui entre film inférieur et coque inférieure.

5 Selon un deuxième art antérieur, par exemple présenté dans la demande de brevet EP1993921, il est connu un boîtier de protection de poches de liquide biopharmaceutique comprenant d'une part deux coques supérieure et inférieure assemblées l'une sur l'autre, et venant enserrer une poche de liquide biopharmaceutique. Ce boîtier de protection présente d'une part l'inconvénient soit d'une insuffisance de maintien latéral de la poche de liquide biopharmaceutique (cas où la poche est plus petite que l'espace disponible inter-coques) soit d'une pression trop importante exercée par les 10 coques directement sur la poche de liquide biopharmaceutique (cas où la poche est juste dimensionnée pour l'espace disponible inter-coques), à cause de la constitution du logement de la poche par la coopération des deux coques entre elles (chaque coque ne définissant qu'une partie du logement), et d'autre part l'inconvénient d'un montage délicat nécessitant la 15 superposition exacte et précise des deux coques par la coopération d'un jeu de pions et d'alésage.

#### RESUME DE L'INVENTION

20 Le but de la présente invention est de fournir un boîtier de protection de poche de liquide biopharmaceutique, et/ou un ensemble de protection d'une poche de liquide biopharmaceutique, et/ou un procédé d'assemblage d'un ensemble de protection d'une poche de liquide biopharmaceutique, 25 palliant au moins partiellement les inconvénients précités.

Plus particulièrement, l'invention vise à fournir un boîtier de protection de poche de liquide biopharmaceutique qui améliore le maintien latéral de la poche, cette poche étant maintenue dans un logement d'une coque supérieure elle-même maintenue entre les parois d'une coque inférieure dans laquelle elle est insérée, sans exercer de contrainte excessive 30 sur la poche de liquide biopharmaceutique, et tout en facilitant l'assemblage

du boîtier de protection, la simple insertion d'une coque supérieure dans une coque inférieure, la coque supérieure définissant la quasi-totalité du logement à elle seule (le débattement latéral dans le logement étant entièrement limité par la seule coque supérieure), aboutissant ainsi à un bon  
5 compromis entre d'une part l'efficacité de maintien de la poche (sans risquer d'abîmer cette poche) et d'autre part la facilité d'assemblage du boîtier de protection.

Selon un premier objet de l'invention, il est prévu un boîtier de protection d'une poche de liquide biopharmaceutique, comprenant : une  
10 coque inférieure comprenant un fond et des parois latérales, une coque supérieure : qui comprend un logement destiné à recevoir la poche, et qui est insérable dans la coque inférieure, de sorte que l'ouverture du logement soit au voisinage et en regard du fond de la coque inférieure, et de sorte que la coque supérieure soit maintenue en place latéralement entre les parois  
15 latérales de la coque inférieure.

Selon ce premier objet de l'invention, une poche pleine de liquide biopharmaceutique étant placé dans le boîtier de protection, il est aussi prévu un ensemble de protection d'une poche de liquide biopharmaceutique comprenant : un boîtier de protection selon l'invention, une poche de liquide  
20 biopharmaceutique placée dans ledit boîtier de protection.

Selon ce premier objet de l'invention, une poche vide de liquide biopharmaceutique étant placé dans le boîtier de protection, il est également prévu un ensemble de protection d'une poche destinée à recevoir un liquide biopharmaceutique comprenant : un boîtier de protection selon l'invention,  
25 une poche vide destinée à recevoir du liquide biopharmaceutique placée dans ledit boîtier de protection.

Selon ce premier objet de l'invention, une poche pleine de liquide biopharmaceutique étant placé dans le boîtier de protection, il est encore prévu un ensemble de protection d'une poche de liquide biopharmaceutique  
30 comprenant : une poche de liquide biopharmaceutique, un boîtier de protection comprenant : une coque inférieure comprenant un fond et des

parois latérales, une coque supérieure : qui comprend un logement recevant la poche, et qui est inséré dans la coque inférieure, de sorte que l'ouverture du logement est au voisinage et en regard du fond de la coque inférieure, et de sorte que la coque supérieure est maintenue en place latéralement entre  
5 les parois latérales de la coque inférieure. Latéralement signifie dans tout le plan moyen du fond de la coque inférieure, c'est-à-dire aussi bien longitudinalement que latéralement « stricto sensu » c'est-à-dire « de côté » : ceci est vrai pour tout le texte de la demande de brevet, sauf mention contraire.

10 Selon ce premier objet de l'invention, pour réaliser facilement l'assemblage du boîtier de protection, même avec la poche vide à l'intérieur de ce boîtier de protection, il est de plus prévu un procédé d'assemblage d'un ensemble de protection d'une poche de liquide biopharmaceutique selon l'invention, caractérisé en ce que : un opérateur accroche, par une  
15 première de ses mains, la poche par sa poignée à la coque supérieure, cette coque supérieure étant en position verticale, cette coque supérieure restant en position verticale, cet opérateur positionne et maintient, par une deuxième de ses mains, l'extrémité de la poche opposée à sa poignée contre la coque supérieure de manière à ce que la poche soit dans son logement de  
20 coque supérieure, cet opérateur place la coque supérieure contenant la poche dans la coque inférieure placée en position horizontale.

Selon un deuxième objet de l'invention, afin d'améliorer le maintien de la poche en réduisant son débattement longitudinal dans le logement de la coque supérieure et afin de pouvoir réduire voire supprimer l'effet  
25 « accordéon » en immobilisant la poche aux deux extrémités longitudinales du logement en l'immobilisant, en l'attachant ou en la bloquant aux deux extrémités longitudinales de la coque supérieure, il est prévu un ensemble de protection d'une poche de liquide biopharmaceutique comprenant : une poche de liquide biopharmaceutique, un boîtier de protection comprenant :  
30 une coque inférieure comprenant un fond et des parois latérales, une coque supérieure : qui comprend un logement recevant la poche et qui présente

deux extrémités longitudinales, et qui est inséré dans la coque inférieure, de sorte que l'ouverture du logement est en regard du fond de la coque inférieure, et de sorte que la poche est maintenue en place en étant immobilisée aux deux extrémités longitudinales de la coque supérieure sans  
5 toucher ni le fond ni les parois latérales de la coque inférieure.

Suivant des modes de réalisation préférés, l'invention comprend une ou plusieurs des caractéristiques suivantes qui peuvent être utilisées séparément ou en combinaison partielle entre elles ou en combinaison totale entre elles, avec l'un quelconque des objets de l'invention précédemment  
10 présenté.

De préférence, la distance entre l'ouverture du logement et le fond de la coque inférieure est au moins 3 fois inférieure à la profondeur du logement, de préférence au moins 6 fois inférieure à la profondeur du logement, encore plus de préférence au moins 10 fois inférieure à la  
15 profondeur du logement. Ainsi, la coque supérieure étant plus proche du fond de la coque inférieure, le débattement latéral de la poche, c'est-à-dire le débattement de la poche dans un plan parallèle au plan moyen du fond de la coque inférieure, est plus limité, et de cette manière le maintien de la poche est amélioré.

De préférence, la coque supérieure est insérable dans la coque inférieure aussi de sorte que l'ouverture du logement soit en contact avec le fond de la coque inférieure. Ainsi, la coque supérieure étant au contact du fond de la coque inférieure, le débattement latéral de la poche, c'est-à-dire le débattement de la poche dans un plan parallèle au plan moyen du fond de  
20 la coque inférieure, est encore plus limité, et de cette manière le maintien de la poche est encore amélioré.

De préférence, le logement comprend un fond, et des parois latérales s'étendant sensiblement perpendiculairement audit fond. Cette extension des parois latérales de la coque supérieure perpendiculairement au fond de la  
25 coque supérieure permet au logement de mieux réduire le débattement latéral de la poche, c'est-à-dire le débattement de la poche justement entre

les parois de la coque supérieure. De cette manière, la poche est encore mieux maintenue latéralement.

De préférence, la coque supérieure est insérable dans la coque inférieure aussi de sorte qu'un pourtour extérieur de la coque supérieure soit guidé par les parois latérales de la coque inférieure. De cette manière, l'assemblage du boîtier de protection est rendu encore plus facile.

De préférence, la coque supérieure présente également des parois latérales externes entourant les parois latérales du logement et s'étendant sensiblement parallèlement aux parois latérales du logement. De cette manière, l'assemblage du boîtier de protection est rendu encore plus facile.

De préférence, l'épaisseur de la coque supérieure est inférieure à l'épaisseur de la coque inférieure. De cette manière, l'empilement des boîtiers de protection les uns sur les autres sera facilité.

De préférence, la coque supérieure est insérable dans la coque inférieure aussi de sorte à ne pas dépasser hors de la coque inférieure en hauteur. De cette manière, l'empilement des boîtiers de protection les uns sur les autres est rendu encore plus facile, car cela évite d'exercer un effort vertical ou de transmettre une contrainte verticale directement sur la poche, même lorsque les boîtiers de protection s'empilent les uns sur les autres sur plusieurs étages.

De préférence, la coque supérieure est entièrement insérable dans la coque inférieure. De cette manière, la coque supérieure qui entoure presque entièrement la poche, ne subira pas directement les chocs venus de l'extérieur du boîtier de protection, mais sera elle-même protégée par la coque inférieure. La protection de la poche contre les agressions mécaniques et les chocs venant de l'extérieur du boîtier de protection est ainsi améliorée. Cette protection contre les chocs est alors efficace non seulement contre les chocs verticaux mais aussi alors contre les chocs horizontaux.

De préférence, au moins lorsque la coque supérieure est insérée dans la coque inférieure, des chicanes sont disposées autour du logement de manière à pouvoir maintenir en place autour du logement au moins un tube

issu de la poche. De cette manière, le tube ou les tubes peuvent être rangés également dans le boîtier de protection en étant bien maintenus en place. Ce bon maintien en place des tubes permet également une tension suffisante sur les connecteurs de tubes situés à une extrémité de la poche améliorant encore alors le maintien de la poche par rapport à la coque supérieure qui la protège.

De préférence, même lorsque la coque supérieure n'est pas insérée dans la coque inférieure, des chicanes sont disposées autour du logement de manière à pouvoir maintenir en place autour du logement au moins un tube issu de la poche. De cette manière, le tube ou les tubes peuvent être rangés et maintenus en place tout de suite dès l'introduction de la poche dans la coque supérieure, sans avoir besoin d'attendre que la coque supérieure soit insérée dans la coque inférieure.

De préférence, la coque supérieure comprend également, au moins au niveau d'une extrémité du logement destinée à recevoir le fond de la poche, un rebord entourant l'ouverture du logement, s'étendant préférentiellement sensiblement dans le plan de l'ouverture du logement.

De préférence, la coque supérieure comprend une attache qui est située hors du logement et qui est disposée de manière à ce que la poignée du fond de la poche puisse s'accrocher à l'attache.

De cette manière, le débattement longitudinal de la poche dans le logement de la coque supérieur est encore réduit, ce qui améliore de ce fait le maintien latéral de la poche, c'est-à-dire le maintien de la poche entre les parois du logement de cette coque supérieure.

De préférence, la partie de rebord de coque supérieure, située entre l'attache et ladite extrémité du logement, est disposée de manière à ce que, lorsque la poignée du fond de la poche s'accroche à l'attache, la liaison entre poignée et fond de poche s'enroule autour de ladite partie de rebord. Le fond de poche est près du fond du logement, la poignée est accrochée sur l'attache, et la liaison qui relie fond de poche d'une part et poignée d'autre part fait le tour du rebord en suivant la forme de ce rebord. De cette

manière, le maintien de la poche est encore amélioré grâce à la réduction supplémentaire de son débattement longitudinal dans le logement de la coque supérieure. Ainsi, l'effet « accordéon », dû à la partie intermédiaire entre le trou de la poignée et le fond de la poche, qui sinon aurait pu se replier en accordéon sur lui-même, est réduit voire même supprimé.

De préférence, l'attache est formée par une ou plusieurs encoches formées dans une paroi latérale de la coque supérieure. C'est une façon particulièrement simple et efficace de réaliser cette attache. Ces encoches dans la paroi, outre la simplicité de fabrication qui est leur associée, permettent aussi, grâce à leur nombre, l'adaptation à différentes largeurs de poignée pour différents types de poche.

De préférence, le logement est plus court que la coque supérieure de manière à dégager un espace libre permettant la sortie du ou des tubes de la poche. De cette manière, la zone du ou des connecteurs entre le ou les tubes d'une part et la poche d'autre part est mieux protégée.

De préférence, la paroi latérale de la coque inférieure située du côté de la sortie de tube(s) de la poche comprend une ouverture de sortie du ou des tubes latéralement hors de la coque inférieure. Cela permet l'accès au(x) tube(s), même lorsque la poche est insérée dans le boîtier de protection, permettant ainsi une utilisation pleinement opérationnelle de cette poche, même à l'intérieur de son boîtier de protection.

De préférence, ladite paroi latérale de la coque inférieure comprend un renforcement disposé vers l'intérieur de la coque inférieure et situé au-dessus ou en dessous de ladite ouverture de sortie. Cela, permet l'accès au(x) tube(s), même lorsque la poche est insérée dans le boîtier de protection et que les boîtiers de protection sont de surcroît empilés les uns sur les autres, ce renforcement dégageant alors un espace de sortie permettant aux tubes de s'échapper par le haut, ou par le bas, et non pas uniquement horizontalement ce qui les aurait rendus plus sensibles aux chocs et à leur transmission directe vers la poche.

De préférence, le boîtier de protection comprend également un couvercle externe recouvrant la coque supérieure et fermant la coque inférieure. Cela évite d'exercer un effort vertical ou latéral trop direct sur la coque supérieure, ce qui protège mieux la poche.

5 De préférence, la coque inférieure et la coque supérieure sont solidarisables entre elles de manière à être ultérieurement détachables l'une de l'autre, et de préférence la coque inférieure comprend également des trous dans une ou plusieurs de ses parois latérales disposés de manière à ce que la coque supérieure puisse être fixée à la coque inférieure par des rivets.  
10 Le boîtier de protection est alors mieux fermé tout en restant souple d'utilisation.

De préférence, la coque inférieure et la coque supérieure sont solidarisables entre elles de manière à être ultérieurement non détachables l'une de l'autre sans endommagement, et de préférence la coque inférieure  
15 comprend également des trous dans une ou plusieurs de ses parois latérales disposés de manière à ce que la coque supérieure puisse être fixée à la coque inférieure par des rivets. Le boîtier de protection est alors mieux fermé et il devient même inviolable, c'est-à-dire que la poche ne peut pas être extraite du boîtier de protection sans endommagement, bien sûr visible, de ce même  
20 boîtier de protection.

De préférence, la coque supérieure et la coque inférieure sont en plastique. Le plastique offre une meilleure biocompatibilité et facilite la stérilisation de la poche et de son contenu. Par ailleurs, le plastique étant moins résistant que le métal, la structure du boîtier de protection selon  
25 l'invention devient d'autant plus intéressante qu'elle redistribue mieux les efforts de contrainte, en particulier lors de l'empilement de plusieurs boîtiers de protection les uns sur les autres.

De préférence, le plastique est du polyéthylène téréphthalate glycol (PETG). Ce matériau PETG présente, en plus de bien supporter l'irradiation  
30 gamma et la congélation, l'avantage d'être transparent, ce qui permet à l'utilisateur remplissant la poche de liquide biopharmaceutique, lorsque

celle-ci se trouve vide mais déjà dans le boîtier de protection fermé, de bien pouvoir observer le remplissage et d'en garantir un bon déroulement.

D'autres exemples de plastique pouvant être utilisés pour la coque inférieure et/ou la coque supérieure et/ou le couvercle externe, des plastiques identiques ou différents pouvant même être utilisés pour les différents éléments constituant le boîtier de protection, sont par exemple :

- le Polyéthylène Téréphtalate Glycol (PETG) et ses dérivés PET et APET,
- le Polyméthacrylate : PMMA,
- 10 ➤ le Polyéthylène PE ou le Polyéthylène Haute Densité PEhd,
- l'Acrylonitrile Butadiène Styrène : ABS,
- la résine acrylyque coextrudée sur l'ABS : ABS/PMMA,
- le Polycarbonate : PC,
- l'Acrylonitrile Butadiène Styrène/Polycarbonate : ABS/PC - (bi-  
15 matière),
- le Polychlorure de Vynile : PVC ou KYDEX,
- le PolyPropylène : PP,
- le Polystyrène : PS,
- le Polystyrène/Polyéthylène : PS/PE - (bi-matière),
- 20 ➤ le Polyamide : PA.

De préférence, la coque supérieure et la coque inférieure sont réalisées dans un même matériau commun, et de préférence en ce que le couvercle externe recouvrant la coque supérieure et fermant la coque inférieure, lorsqu'il y en a un, est également réalisé dans ce même matériau commun.

25 Le fait que, au moins les deux coques, inférieure et supérieure, et avantageusement également le couvercle externe, soient tous réalisés dans un seul et même matériau commun, non seulement rend plus simple la fabrication du boîtier de protection, mais surtout rend toutes les opérations de validation et de compatibilité biopharmaceutique plus simples. Ce même  
30 matériau commun peut être un matériau simple ou un matériau composite comme par exemple une bi-matière.

De préférence, le boîtier de protection est gerbable. De cette manière, l'empilement des boîtiers de protection les uns sur les autres est facilité, tout en évitant encore plus la transmission directe de contrainte verticale sur la poche.

5 De préférence, lorsque les deux boîtiers sont gerbés l'un dans l'autre, le fond de la coque inférieure du boîtier au-dessus vient en appui soit sur le couvercle du boîtier en-dessous soit sur la coque supérieure du boîtier en-dessous. Cela permet une meilleure répartition des efforts sur l'ensemble du plan de la coque supérieure convexe plutôt que sur les seules parois de la  
10 coque inférieure concave, évitant ainsi la création d'une zone de fragilité au niveau de la coque inférieure concave. La robustesse du boîtier de protection est ainsi moins sollicitée lors de l'empilement de ces boîtiers de protection les uns sur les autres.

De préférence, les parois latérales de la coque inférieure comprennent  
15 un ou plusieurs épaulements, de préférence parallèle au plan moyen du fond de la coque inférieure, sur lesquels le couvercle vient en appui. Cela aide à mieux répartir les efforts sur l'ensemble du couvercle et sur l'ensemble de la coque inférieure, et par conséquent sur l'ensemble du boîtier de protection.

De préférence, les parois latérales de la coque inférieure comprennent  
20 un ou plusieurs épaulements, de préférence parallèle au plan moyen du fond de la coque inférieure, sur lesquels la coque supérieure vient en appui. Cela aide à mieux répartir les efforts sur l'ensemble de la coque supérieure et sur l'ensemble de la coque inférieure, et par conséquent sur l'ensemble du boîtier de protection.

25 De préférence, les parois latérales de la coque inférieure comprennent un ou plusieurs épaulements, de préférence orthogonaux au plan moyen du fond de la coque inférieure, contre lesquels la coque supérieure vient en butée longitudinale lorsqu'elle est insérée dans la coque inférieure. Cela aide le maintien de la coque supérieure entre les parois de la coque  
30 inférieure, cela contribue donc à l'amélioration du maintien de la poche

dans le boîtier de protection, puisque la poche est elle-même dans le logement de la coque supérieure.

De préférence, la coque supérieure comprend une ou plusieurs attaches longitudinale(s) de poche, et la coque supérieure ne comprend aucune autre attache latérale de poche. Le seul maintien longitudinal de la poche suffit à maintenir correctement la poche entre les parois de la coque inférieure, en simplifiant la structure et la disposition des éléments de maintien de cette poche. Ainsi, le maintien de la poche est amélioré, tout en simplifiant la structure de la coque supérieure et de la poche. Par ailleurs, le procédé d'assemblage de la poche dans son boîtier de protection va être rendu ainsi plus court et plus facile, c'est-à-dire plus ergonomique.

De préférence, la coque supérieure comprend une ou plusieurs chicanes formées dans une paroi latérale de la coque supérieure opposée à la paroi latérale de l'attache et destinées à guider un ou plusieurs tubes. Cela permet le maintien du ou des tube(s), lorsque la poche est insérée dans le boîtier de protection. Préférentiellement, la coque supérieure comprend une ou plusieurs chicanes formées dans chacune des deux paroi latérales de la coque supérieure reliant d'une part la paroi latérale de l'attache à d'autre part la paroi latérale opposée à la paroi latérale de l'attache, ces chicanes étant destinées à guider un ou plusieurs tubes.

De préférence, dans une alternative, lorsque la coque supérieure est assez espacée du fond de la coque inférieure, afin de réduire la profondeur des chicanes et de faciliter l'installation des tubes autour du logement, la distance entre l'ouverture du logement et le fond de la coque inférieure est supérieure ou égale à la moitié, de préférence aux trois quarts, de la profondeur du logement, et en ce que, au moins lorsque la coque supérieure est insérée dans la coque inférieure, des chicanes sont disposées autour du logement de manière à pouvoir maintenir en place autour du logement au moins un tube issu de la poche.

De préférence, la poche est fixée longitudinalement dans le boîtier de protection, et la poche n'est pas fixée ailleurs que longitudinalement dans le

boitier de protection. Le maintien de la poche reste bon, tout en simplifiant le système de fixation. Ainsi, le maintien de la poche est amélioré, tout en simplifiant la structure de la coque supérieure et de la poche. De plus, le procédé d'assemblage est également facilité.

5 De préférence, la poche de liquide biopharmaceutique est plate et allongée et présente au niveau de son fond de poche une poignée reliée audit fond par une liaison de forme plane, et au niveau du côté opposé une ou plusieurs connexions pour tube.

10 De préférence, la poche n'est pas fixée ailleurs que longitudinalement dans la coque supérieure. Le maintien de la poche reste bon, tout en simplifiant le système de fixation. Ainsi, le maintien de la poche est amélioré, tout en simplifiant la structure de la coque supérieure et de la poche. De cette manière, la réduction du débattement longitudinal de la poche dans le logement de la coque supérieure est réalisée uniquement par  
15 deux fixations longitudinales, ce qui améliore le compromis entre efficacité de maintien et simplicité de structure comme d'assemblage.

De préférence, la poche présente au niveau de son fond de poche une poignée et au niveau du côté opposé à son fond de poche une ou plusieurs connexions pour tube.

20 De préférence, la poche est attachée au niveau d'une extrémité longitudinale de la coque supérieure par sa poignée, et la poche est immobilisée au niveau de l'autre extrémité longitudinale de la coque supérieure par la simple tension longitudinale exercée par le ou les tube(s) sur la poche. Cette simple tension longitudinale exercée par le ou les tube(s)  
25 sur la poche est obtenue par le blocage du ou des tubes au niveau de cette extrémité longitudinale de la poche, par exemple en coinçant le ou les tubes dans une chicane de la paroi latérale avant de la coque supérieure. Cela améliore encore plus le maintien de la poche, tout en réduisant son débattement longitudinal dans le logement par une simple attache d'un côté  
30 longitudinal coopérant avec une simple tension de l'autre côté longitudinal.

Préférentiellement, la poche est une poche souple. La poche est  
avantageusement souple pour se déformer sous l'effet du liquide qu'elle  
contient. La poche est avantageusement souple pour se déformer sous l'effet  
d'une solution présentant une densité voisine de celle de l'eau. La poche  
5 souple est avantageusement une poche à usage unique, c'est-à-dire une  
poche jetable après un seul usage. D'autres caractéristiques et avantages de  
l'invention apparaîtront à la lecture de la description qui suit d'un mode de  
réalisation préféré de l'invention, donnée à titre d'exemple et en référence  
aux dessins annexés.

10

#### BREVE DESCRIPTION DES DESSINS

La figure 1 représente schématiquement une vue en éclaté d'un  
exemple de boîtier de protection sans poche selon un mode de réalisation de  
15 l'invention.

La figure 1A représente schématiquement une coupe AA de la coque  
supérieure représentée sur la figure 1.

La figure 2 représente schématiquement une vue assemblée en  
perspective d'un exemple de boîtier de protection intégrant une poche selon  
20 un mode de réalisation de l'invention.

La figure 3 représente schématiquement une vue assemblée de dessus  
d'un exemple de boîtier de protection intégrant une poche selon un mode de  
réalisation de l'invention.

La figure 4 représente schématiquement une vue de détail en  
perspective d'un exemple d'attache de la coque supérieure de boîtier de  
25 protection coopérant avec la poignée d'une poche selon un mode de  
réalisation de l'invention.

La figure 5A représente schématiquement une vue partielle en  
perspective d'un exemple d'extrémité longitudinale de la coque supérieure  
30 de boîtier de protection selon un mode de réalisation de l'invention.

La figure 5B représente schématiquement une vue partielle en perspective d'un exemple alternatif d'extrémité longitudinale de la coque supérieure de boîtier de protection selon un mode de réalisation de l'invention.

5 La figure 6 représente schématiquement une vue de détail de dessus d'un exemple de chicanes de la coque supérieure de boîtier de protection selon un mode de réalisation de l'invention.

Les figures 7A, 7B, 7C et 7D, représentent schématiquement en vue de dessus quatre étapes successives d'un exemple de procédé d'assemblage d'un ensemble de protection d'une poche selon un mode de réalisation de l'invention.

Les figures 8A et 8B représentent schématiquement en perspective des exemples d'empilement les uns sur les autres de plusieurs boîtiers de protection intégrant des poches selon un mode de réalisation de l'invention.

15 La figure 8C représente schématiquement en perspective un exemple de groupe de plusieurs boîtiers de protection intégrant des poches selon un mode de réalisation de l'invention.

#### DESCRIPTION DETAILLEE DE L'INVENTION

20 La figure 1 représente schématiquement une vue en éclaté d'un exemple de boîtier de protection sans poche selon un mode de réalisation de l'invention.

Le boîtier de protection comprend une coque inférieure 2, une coque supérieure 3 présentant un logement 4, un couvercle externe 1. La poche de liquide biopharmaceutique, non représentée sur la figure 1, est placée dans le fond 20 de la coque inférieure 2, recouverte par la coque supérieure 3 de manière à se retrouver dans le logement 4, la coque supérieure 3 étant insérée dans la coque inférieure 2 et étant recouverte par un couvercle externe 1 fermant le boîtier de protection. L'épaisseur  $e_3$  de la coque supérieure 3 est inférieure à l'épaisseur  $e_2$  de la coque inférieure 2. Ainsi, la

coque supérieure 3 peut être insérée dans la coque inférieure 2 sans dépasser en hauteur de celle-ci.

La coque inférieure 2 comprend un fond 20 et quatre parois latérales 21, parmi lesquelles les parois latérales 21 de côté ainsi que les parois latérales 21 avant et arrière. Sur sa paroi latérale avant 21, se trouve un renforcement 22 vers l'intérieur de la coque inférieure 2. Dans sa paroi latérale avant 21, au-dessus du renforcement 22, la coque inférieure 2 présente une ouverture 23 par laquelle les tubes de la poche pourront sortir. Les parois latérales 21 de côté présentent des épaulements horizontaux 24 sur lesquels va pouvoir venir se poser la coque supérieure 3, et plus particulièrement le rebord 45 de la coque supérieure 3. La hauteur h entre les épaulements horizontaux 24 et le fond 20 de la coque inférieure 2 correspond à la distance entre l'ouverture du logement 4 et le fond de la coque inférieure 2. Les parois latérales 21 de côté présentent encore des épaulements horizontaux 25 sur lesquels va pouvoir venir se poser le couvercle externe 1, et plus particulièrement le rebord 11 du couvercle externe 1. Les parois latérales 21 de côté présentent encore des épaulements verticaux 26 contre lesquels va pouvoir venir en butée la coque supérieure 3, et plus particulièrement la paroi latérale 32 avant de la coque supérieure 3. Les parois latérales 21 de côté présentent également des trous 27 au travers desquels vont passer des rivets de fixation permettant de fixer ensemble la coque inférieure 2 et la coque supérieure 3.

La coque supérieure 3 comprend un logement 4 en son milieu. La coque supérieure 3 présente des parois latérales 32, deux parois latérales 32 de côté, une paroi latérale 32 avant et une paroi latérale 32 arrière. Entre le logement 4 et la paroi latérale 32 avant se trouve un espace 30 comprenant un passage 31 par lequel les tubes de la poche vont sortir du logement 4 puis déboucher hors du boîtier de protection en traversant l'ouverture 23 de sortie de la coque inférieure 2. La paroi latérale 32 arrière de la coque supérieure comprend une attache 33 sous la forme de plusieurs encoches 33 réalisées dans cette paroi latérale 32 arrière. La poignée du fond de poche

est destinée à venir se fixer sur cette attache 33. La paroi latérale 32 avant de la coque supérieure 3 comprend également des chicanes 34 en forme d'encoches 34 entre lesquelles les tubes de poche peuvent passer et être maintenus en place. La paroi latérale 32 avant de la coque supérieure 3 va  
5 venir en butée contre les épaulements verticaux 26 de la coque inférieure 2. Les parois latérales 32 de côté comprennent des protubérances 35 coopérant avec les protubérances 36 des parois latérales 41 de côté du logement pour former des chicanes dans lesquelles les tubes de poche peuvent passer et être maintenus en place. Les parois latérales 32 de côté de la coque  
10 supérieure 3 présentent également des trous 37 au travers desquels vont passer des rivets de fixation permettant de fixer ensemble la coque inférieure 2 et la coque supérieure 3. Entre le logement 4 d'une part et les parois latérales 32 de la coque supérieure se trouve un espace 38 annulaire dans lequel vont pouvoir être disposés un ou plusieurs tubes de la poche.  
15 Cet espace 38 annulaire est donc un espace de rangement pour tout ou partie des tubes de la poche.

Le logement 4, destiné à accueillir la poche, présente un fond 40, ici en position de plafond, des parois latérales 41 de côté, une paroi latérale 43 avant d'où part le passage 31, une paroi latérale arrière 42 formant l'arrière  
20 du logement 4 contre lequel vient le fond de la poche comprenant la poignée de la poche. Entre les parois latérales 41 à 43 du logement 4 et les parois latérales 32 de la coque supérieure 3 se trouve un rebord 45 annulaire constituant le fond de l'espace annulaire 38. C'est ce rebord annulaire 45 de la coque supérieure 3 qui va reposer sur les épaulements horizontaux 24 de  
25 la coque inférieure 2. C'est sur la partie arrière 46 de ce rebord annulaire 45 que va s'enrouler la liaison entre la poignée et le fond de poche, lorsque la poignée de poche sera attachée sur l'attache 33. Le fond 40 du logement 4 comprend de petites protubérances circulaires 47 destinées à recevoir les cavités circulaires 13 du fond 10 de couvercle externe 1, lorsque ce  
30 couvercle externe 1 va reposer sur le fond 40 du logement 4 de la coque supérieure 3. Le fond 40 du logement 4 de la coque supérieure 3 se trouve

au même niveau que le bord supérieur des parois latérales 32 de la coque supérieure 3.

Un couvercle 1 comprend un fond 10 et un rebord annulaire 11, ainsi qu'un renforcement 12 en partie avant de ce rebord 11 et des cavités  
5 circulaires 13 destinées à s'emboîter avec les protubérances 47 de la coque supérieure 3, lorsque le couvercle externe 1 repose sur le fond 40 du logement 4 de la coque supérieure 3.

La figure 1A représente schématiquement une coupe AA de la coque supérieure représentée sur la figure 1.

10 Le logement 4 présente un fond 40 des parois latérales 41 de côté et une paroi latérale 42 arrière du logement 4. L'ouverture 48 du logement 4 est entourée par le rebord annulaire 45 dont la partie arrière 46 prolonge la paroi latérale 42 arrière du logement 4. Entre les parois latérales 32 de côté de la coque supérieure 3 et les parois latérales 41 de côté du logement 4 sont  
15 disposées des chicanes formées par la coopération entre d'une part les protubérances 35 des parois latérales 32 de côté de la coque supérieure 3 et d'autre part les protubérances 36 des parois latérales 41 de côté du logement 4. La profondeur  $p$  du logement 4 est la distance entre l'ouverture 48 (matérialisée par le rebord 45 annulaire dont sa partie arrière 46) et le fond  
20 40 du logement 4.

La figure 2 représente schématiquement une vue assemblée en perspective d'un exemple de boîtier de protection intégrant une poche selon un mode de réalisation de l'invention.

La coque supérieure 3 a été entièrement insérée dans la coque  
25 inférieure 2. Les parois latérales 32 de la coque supérieure 3 ont glissé le long des parois latérales 21 de la coque inférieure 2, et se retrouvent pratiquement contre elles, une fois la coque supérieure 3 reposant sur les épaulements horizontaux 24 (non visibles ici) de la coque inférieure 2. La poche non visible sur la figure 2 se trouve dans le logement 4 entre la coque  
30 supérieure 3 et la coque inférieure 2. Les tubes 52 de la poche sortent par le passage 31, débouchent dans l'espace libre 39 entre les parois latérales

avant des deux coques, avant de passer dans les chicanes 34 en forme d'encoches pour faire le tour du logement 4 dans l'espace libre 38 en passant dans les chicanes 35 et 36. Un connecteur 53 en bout de tube 52 est fixée dans la chicane 34 de la paroi latérale 32 avant de la coque supérieure

5 3. Un tube pourrait aussi sortir par l'ouverture de sortie 23.

La figure 3 représente schématiquement une vue assemblée de dessus d'un exemple de boîtier de protection intégrant une poche selon un mode de réalisation de l'invention.

La coque supérieure 3 est complètement insérée dans la coque inférieure 2, les parois latérales 32 de la coque supérieure 3 étant pratiquement contre les parois latérales 21 de la coque inférieure 2. Le tube 52, rattaché à la poche contenue dans le logement 4, sorti par le passage 31, débouche dans l'espace libre 39 situé entre les parois latérales avant des deux coques, passe dans la chicane 34 en forme d'encoche, fait le tour du

10 logement 4 dans l'espace libre 38 situé entre les parois 41 à 43 du logement 4 et les parois latérales 32 de la coque supérieure 3, en traversant les chicanes 35 et 36, pour venir se bloquer par son connecteur 53 dans la

15 chicane 34.

La figure 4 représente schématiquement une vue de détail en perspective d'un exemple attache de la coque supérieure de boîtier de protection coopérant avec la poignée d'une poche selon un mode de réalisation de l'invention.

20

La poignée 54 prolongeant le fond de poche est attachée sur l'attache 33 en forme d'encoches de la paroi latérale 32 arrière de la coque supérieure

25 3. Cette poignée 54 passe au travers des encoches 33 en passant alternativement d'un côté puis de l'autre côté de la paroi latérale 32 arrière de la coque supérieure 3. La liaison située entre la poignée 54 et le fond de poche est enroulée par en dessous (donc non visible sur la figure 3) autour du rebord arrière 46 de la coque supérieure 3, ce rebord arrière 46 joignant

30 la paroi latérale 32 arrière de la coque supérieure 3 à la paroi latérale 42

arrière du logement 4. Sur la figure 3, il n'y a pas de tube de poche dans l'espace libre 38.

La figure 5A représente schématiquement une vue partielle en perspective d'un exemple d'extrémité longitudinale de la coque supérieure de boîtier de protection selon un mode de réalisation de l'invention.

La coque supérieure 3 est complètement insérée dans la coque inférieure 2, les parois latérales 32 de la coque supérieure 3 étant pratiquement contre les parois latérales 21 de la coque inférieure 2. Le tube 52, rattaché à la poche contenue dans le logement 4, sorti par le passage 31, débouche dans l'espace libre 39 situé entre les parois latérales avant des deux coques, passe dans la chicane 34 en forme d'encoche, fait le tour du logement 4 dans l'espace libre 38 situé entre les parois 41 du logement 4 et les parois latérales 32 de la coque supérieure 3, en traversant les chicanes 35 et 36, pour venir se bloquer par son connecteur 53 dans la chicane 34.

La figure 5B représente schématiquement une vue partielle en perspective d'un exemple alternatif d'extrémité longitudinale de la coque supérieure de boîtier de protection selon un mode de réalisation de l'invention.

La figure 5B est similaire à la figure 5A. Seule la forme de la chicane 34 change. Ici, au lieu d'être une ou plusieurs simples encoches dans une paroi latérale avant plane de la coque supérieure 3, cette chicane 34 est constituée d'une succession de tronçons tubulaires et de coudes, présentant l'avantage d'être moins agressifs contre les parois des tubes 52 lorsque ceux-ci sont coincés dans ces chicanes 34, évitant ainsi d'endommager la couche extérieure de ces tubes 52.

La figure 6 représente schématiquement une vue de détail de dessus d'un exemple de chicanes de la coque supérieure de boîtier de protection selon un mode de réalisation de l'invention.

Le détail des chicanes formées par les successions de protubérances 35 et 36 entre d'une part les parois latérales 41 de côté du logement 4 et d'autre part les parois latérales 32 de côté de la coque supérieure 3 est

montré. Une protubérance 36 longue de la paroi latérale 41 de côté du logement 4 est encadrée par deux protubérances 36 plus courtes de la paroi latérale 41 de côté du logement 4, tandis qu'en vis-à-vis, une absence de protubérance 35 de la paroi latérale 32 de côté de la coque supérieure 3 est encadrée par deux protubérances 35 de la paroi latérale 32 de côté de la coque supérieure 3. Là encore, la paroi latérale 32 de côté de la coque supérieure 3 est pratiquement située contre la paroi latérale 21 de côté de la coque inférieure 2.

Les figures 7A, 7B, 7C et 7D, représentent schématiquement en vue de dessus quatre étapes successives d'un exemple de procédé d'assemblage d'un ensemble de protection d'une poche selon un mode de réalisation de l'invention.

Sur la figure 7A, la poche 50 est disposée dans le fond 20 de la coque inférieure 2. D'une ouverture supérieure 51 de poche 50 partent des tubes 52 terminés par des connecteurs 53, ces tubes 52 sortant par l'ouverture de sortie 23 de la coque inférieure 2. Le fond 55 de la poche 50 est du côté de la paroi latérale 21 arrière de la coque inférieure 2.

Sur la figure 7B, la coque supérieure 3 recouvre la poche 50 qui n'est donc plus visible. Seuls les tubes 52 sortant de la coque supérieure 3 par le passage 31 sont encore visibles. L'espace libre 38 annulaire fait le tour du logement 4 à l'intérieur des parois latérales 32 de la coque supérieure 3. Cet espace libre 38 annulaire, doté des chicanes 35 et 36, est vide, car il ne contient pas encore les tubes 52.

Sur la figure 7C, les tubes 52, sortis du passage 31, ayant débouchés entre les parois latérales avant des deux coques, traversent les chicanes 34, font le tour du logement 4 à l'intérieur des parois latérales 32 de la coque supérieure 3 en passant par les chicanes 35 et 36, avant que le connecteur 53 de l'un de ces tubes 52 soit bloqué dans la chicane 34, un autre connecteur 53 se trouvant quant à lui entre la paroi latérale 42 arrière du logement 4 et la paroi latérale 32 arrière de la coque supérieure 3.

Sur la figure 7D, le couvercle externe 1 présentant un fond 10 et un rebord annulaire 11, peut être utilisé ensuite pour recouvrir la coque supérieure 3 et refermer ainsi la coque inférieure 2, le boîtier de protection étant alors complètement fermé.

5            Selon un autre procédé d'assemblage de la poche dans son boîtier de protection, qui est plus court et plus facile, donc plus ergonomique que celui présenté en liaison avec les figures 7A à 7D, pour réaliser facilement l'assemblage du boîtier de protection, même avec la poche vide à l'intérieur de ce boîtier de protection, il est prévu un procédé d'assemblage d'un  
10 ensemble de protection d'une poche de liquide biopharmaceutique selon l'invention, comprenant successivement les étapes suivantes. D'abord, un opérateur accroche, par une première de ses mains, la poche par sa poignée à la coque supérieure, cette coque supérieure étant en position verticale. Ensuite, cette coque supérieure restant en position verticale, cet opérateur  
15 positionne et maintient, par une deuxième de ses mains, l'extrémité de la poche opposée à sa poignée contre la coque supérieure de manière à ce que la poche soit dans son logement de coque supérieure. Puis, cet opérateur place la coque supérieure contenant la poche dans la coque inférieure placée en position horizontale. Enfin, cet opérateur peut fermer la coque inférieure  
20 en la recouvrant d'un couvercle externe et/ou bien cet opérateur peut empiler le boîtier de protection rempli par la poche sur un autre boîtier de protection également rempli par sa poche.

Les figures 8A et 8B représentent schématiquement en perspective des exemples d'empilement les uns sur les autres de plusieurs boîtiers de  
25 protection intégrant des poches selon un mode de réalisation de l'invention.

Quatre boîtiers de protection sont empilés les uns sur les autres. Ils contiennent chacun une poche dont le ou les tubes 52 sortent respectivement par les ouvertures de sortie 23 de leurs coques inférieures 2.

La figure 8C représente schématiquement en perspective un exemple  
30 de groupe de plusieurs boîtiers de protection intégrant des poches selon un mode de réalisation de l'invention.

Quatre boîtiers de protection sont respectivement disposés sur des étagères 28 d'un meuble 29. Ils contiennent chacun une poche dont le ou les tubes 52 sortent respectivement par les ouvertures de sortie 23 de leurs coques inférieures 2.

- 5 Bien entendu, la présente invention n'est pas limitée aux exemples et au mode de réalisation décrits et représentés, mais elle est susceptible de nombreuses variantes accessibles à l'homme de l'art.

## REVENDICATIONS

1. Boitier de protection d'une poche (50) de liquide biopharmaceutique,  
5 comprenant :
- une coque inférieure (2) comprenant un fond (20) et des parois latérales (32),
  - une coque supérieure (3) :
    - 10 o qui comprend un logement (4) destiné à recevoir la poche (50),
    - o et qui est insérable dans la coque inférieure (2),
      - 15 ■ de sorte que l'ouverture (48) du logement (4) soit au voisinage et en regard du fond (20) de la coque inférieure (2),
      - et de sorte que la coque supérieure (3) soit maintenue en place latéralement entre les parois latérales (21) de la coque inférieure (2).
2. Boitier de protection selon la revendication 1, caractérisé en ce que la  
20 distance (h) entre l'ouverture (48) du logement (4) et le fond (20) de la coque inférieure (2) est au moins 3 fois inférieure à la profondeur (p) du logement (4), de préférence au moins 6 fois inférieure à la profondeur (p) du logement (4), encore plus de préférence au moins 10 fois inférieure à la profondeur (p) du logement (4).
- 25
3. Boitier de protection selon l'une quelconque des revendications 1 à 2, caractérisé en ce que la coque supérieure (3) est insérable dans la coque inférieure (2) aussi de sorte que l'ouverture (48) du logement (4) soit en contact avec le fond (20) de la coque inférieure (2).
- 30

4. Boitier de protection selon l'une quelconque des revendications précédentes, caractérisé en ce que le logement (4) comprend un fond (40), et des parois latérales (41 à 43) s'étendant sensiblement perpendiculairement audit fond (40).
- 5
5. Boitier de protection selon la revendication 4, caractérisé en ce que la coque supérieure (3) est insérable dans la coque inférieure (2) aussi de sorte qu'un pourtour extérieur (32) de la coque supérieure (3) soit guidé par les parois latérales (21) de la coque inférieure (2).
- 10
6. Boitier de protection selon l'une quelconque des revendications précédentes, caractérisé en ce que la coque supérieure (3) présente également des parois latérales (32) externes entourant les parois latérales (41 à 43) du logement (4) et s'étendant sensiblement parallèlement aux parois latérales (41 à 43) du logement (4).
- 15
7. Boitier de protection selon l'une quelconque des revendications précédentes, caractérisé en ce que l'épaisseur (e3) de la coque supérieure (3) est inférieure à l'épaisseur (e2) de la coque inférieure (2).
- 20
8. Boitier de protection selon l'une quelconque des revendications précédentes, caractérisé en ce que la coque supérieure (3) est insérable dans la coque inférieure (2) aussi de sorte à ne pas dépasser hors de la coque inférieure (2) en hauteur.
- 25
9. Boitier de protection selon les revendications 7 et 8, caractérisé en ce que la coque supérieure (3) est entièrement insérable dans la coque inférieure (2).
- 30
10. Boitier de protection selon l'une quelconque des revendications précédentes, caractérisé en ce que, au moins lorsque la coque supérieure

(3) est insérée dans la coque inférieure (2), des chicanes (35, 36) sont disposées autour du logement (4) de manière à pouvoir maintenir en place autour du logement (4) au moins un tube (52) issu de la poche (50).

5

11. Boitier de protection selon la revendication 10, caractérisé en ce que, même lorsque la coque supérieure (3) n'est pas insérée dans la coque inférieure (2), des chicanes (35, 36) sont disposées autour du logement (4) de manière à pouvoir maintenir en place autour du logement (4) au moins un tube (52) issu de la poche (50).

10

12. Boitier de protection selon l'une quelconque des revendications précédentes, caractérisé en ce que la coque supérieure (3) comprend également, au moins au niveau d'une extrémité (42) du logement (4) destinée à recevoir le fond (55) de la poche (50), un rebord (45) entourant l'ouverture (48) du logement (4), s'étendant préférentiellement sensiblement dans le plan de l'ouverture (48) du logement (4).

15

13. Boitier de protection selon l'une quelconque des revendications précédentes, caractérisé en ce que la coque supérieure (3) comprend une attache (33) qui est située hors du logement (4) et qui est disposée de manière à ce que la poignée (54) du fond (55) de la poche (50) puisse s'accrocher à l'attache (33).

20

14. Boitier de protection selon les revendications 12 et 13, caractérisé en ce que la partie (46) de rebord (45) de coque supérieure (3), située entre l'attache (33) et ladite extrémité (42) du logement (4), est disposée de manière à ce que, lorsque la poignée (54) du fond (55) de la poche (50) s'accroche à l'attache (33), la liaison entre poignée (54) et fond (55) de poche (50) s'enroule autour de ladite partie (46) de rebord (45).

25

30

15. Boitier de protection selon les revendications 13 et 14, caractérisé en ce que l'attache (33) est formée par une ou plusieurs encoches (33) formées dans une paroi latérale (32) de la coque supérieure (3).
- 5
16. Boitier de protection selon l'une quelconque des revendications précédentes, caractérisé en ce que le logement (4) est plus court que la coque supérieure (3) de manière à dégager un espace libre (39) permettant la sortie du ou des tubes (52) de la poche (50).
- 10
17. Boitier de protection selon la revendication 16, caractérisé en ce que la paroi latérale (21) de la coque inférieure (2) située du côté de la sortie de tube(s) (52) de la poche (50) comprend une ouverture (23) de sortie du ou des tubes (52) latéralement hors de la coque inférieure (2).
- 15
18. Boitier de protection selon la revendication 17, caractérisé en ce que ladite paroi latérale (21) de la coque inférieure (2) comprend un renforcement (22) disposé vers l'intérieur de la coque inférieure (2) et situé au-dessus ou en dessous de ladite ouverture (23) de sortie.
- 20
19. Boitier de protection selon l'une quelconque des revendications précédentes, caractérisé en ce qu'il comprend également un couvercle externe (1) recouvrant la coque supérieure (3) et fermant la coque inférieure (2).
- 25
20. Boitier de protection selon la revendication 19, caractérisé en ce que la coque inférieure (2) et la coque supérieure (3) sont solidariables entre elles de manière à être ultérieurement détachables l'une de l'autre, et en ce que de préférence la coque inférieure (2) comprend également des trous (27) dans une ou plusieurs de ses parois latérales (21) disposés de
- 30

manière à ce que la coque supérieure (3) puisse être fixée à la coque inférieure (2) par des rivets.

- 5 21. Boitier de protection selon la revendication 19, caractérisé en ce que la coque inférieure (2) et la coque supérieure (3) sont solidariables entre elles de manière à être ultérieurement non détachables l'une de l'autre sans endommagement, et en ce que de préférence la coque inférieure (2) comprend également des trous (27) dans une ou plusieurs de ses parois latérales (21) disposés de manière à ce que la coque supérieure (3) 10 puisse être fixée à la coque inférieure (2) par des rivets.
22. Boitier de protection selon l'une quelconque des revendications précédentes, caractérisé en ce que la coque supérieure (3) et la coque inférieure (2) sont en plastique. 15
23. Boitier de protection selon la revendication précédente, caractérisé en ce que le plastique est du polyethylene téréphthalate glycol (PETG).
24. Boitier de protection selon l'une quelconque des revendications précédentes, caractérisé en ce que la coque supérieure (3) et la coque inférieure (2) sont réalisées dans un même matériau commun, et de préférence en ce que le couvercle externe (1) recouvrant la coque supérieure (3) et fermant la coque inférieure (2), lorsqu'il y en a un, est également réalisé dans ce même matériau commun. 20 25
25. Boitier de protection selon l'une quelconque des revendications précédentes, caractérisé en ce que le boîtier de protection est gerbable.
26. Boitier de protection selon la revendication 25, caractérisé en ce que, 30 lorsque les deux boîtiers sont gerbés l'un dans l'autre, le fond de la coque inférieure (2) du boîtier au-dessus vient en appui soit sur le

couvercle (1) du boîtier en-dessous soit sur la coque supérieure (3) du boîtier en-dessous.

- 5 27. Boîtier de protection selon l'une quelconque des revendications précédentes, caractérisé en ce que les parois latérales (21) de la coque inférieure (2) comprennent un ou plusieurs épaulements (25), de préférence parallèle au plan moyen du fond (20) de la coque inférieure (2), sur lesquels le couvercle (1) vient en appui.
- 10 28. Boîtier de protection selon l'une quelconque des revendications précédentes, caractérisé en ce que les parois latérales (21) de la coque inférieure (2) comprennent un ou plusieurs épaulements (24), de préférence parallèle au plan moyen du fond (20) de la coque inférieure (2), sur lesquels la coque supérieure (3) vient en appui.
- 15 29. Boîtier de protection selon l'une quelconque des revendications précédentes, caractérisé en ce que les parois latérales (21) de la coque inférieure (2) comprennent un ou plusieurs épaulements (26), de préférence orthogonaux au plan moyen du fond (20) de la coque inférieure (2), contre lesquels la coque supérieure (3) vient en butée longitudinale lorsqu'elle est insérée dans la coque inférieure (2).
- 20 30. Boîtier de protection selon l'une quelconque des revendications précédentes, caractérisé en ce que la coque supérieure (3) comprend une ou plusieurs attaches (33) longitudinale de poche (50), et en ce que la coque supérieure (3) ne comprend aucune autre attache latérale de poche (50).
- 25 31. Boîtier de protection selon l'une quelconque des revendications précédentes, caractérisé en ce que la coque supérieure (3) comprend une ou plusieurs chicanes (35, 36) formées dans une paroi latérale (32) de la
- 30

coque supérieure (3) opposée à la paroi latérale (32) de l'attache (33) et destinées à guider un ou plusieurs tubes (52).

5 32. Boîtier de protection selon l'une quelconque des revendications 1 ou 4 à 31, caractérisé en ce que la distance (h) entre l'ouverture (48) du logement (4) et le fond (20) de la coque inférieure (2) est supérieure ou égale à la moitié, de préférence aux trois quarts, de la profondeur (p) du logement (4), et en ce que, au moins lorsque la coque supérieure (3) est  
10 insérée dans la coque inférieure (2), des chicanes (35, 36) sont disposées autour du logement (4) de manière à pouvoir maintenir en place autour du logement (4) au moins un tube (52) issu de la poche (50).

33. Ensemble de protection d'une poche de liquide biopharmaceutique comprenant :

15 - un boîtier de protection selon l'une quelconque des revendications précédentes,  
- une poche (50) de liquide biopharmaceutique placée dans ledit boîtier de protection.

20 34. Ensemble de protection d'une poche destinée à recevoir un liquide biopharmaceutique comprenant :

- un boîtier de protection selon l'une quelconque des revendications précédentes,  
- une poche (50) vide destinée à recevoir du liquide  
25 biopharmaceutique placée dans ledit boîtier de protection.

35. Ensemble de protection d'une poche de liquide biopharmaceutique selon la revendication 33 ou 34, caractérisé en ce que :

- la poche (50) est fixée longitudinalement dans le boîtier de  
30 protection,

- la poche (50) n'est pas fixée ailleurs que longitudinalement dans le boîtier de protection.

5 36. Ensemble de protection d'une poche de liquide biopharmaceutique comprenant :

- une poche (50) de liquide biopharmaceutique,
- un boîtier de protection comprenant :
  - o une coque inférieure (2) comprenant un fond (20) et des parois latérales (21),
  - 10 o une coque supérieure (3) :
    - qui comprend un logement (4) recevant la poche (50),
    - et qui est inséré dans la coque inférieure (2),
      - de sorte que l'ouverture (48) du logement (4) est au voisinage et en regard du fond (20) de
      - 15 la coque inférieure (2),
      - et de sorte que la coque supérieure (3) est maintenue en place latéralement entre les parois latérales (21) de la coque inférieure (2).

20 37. Ensemble de protection d'une poche de liquide biopharmaceutique selon l'une quelconque des revendications 33 à 36, caractérisé en ce que la poche (50) de liquide biopharmaceutique est plate et allongée et présente au niveau de son fond (55) de poche (50) une poignée (54) reliée audit fond (55) par une liaison de forme plane, et au niveau du côté opposé

25 une ou plusieurs connexions pour tube (52).

38. Ensemble de protection d'une poche de liquide biopharmaceutique comprenant :

- une poche (50) de liquide biopharmaceutique,
- 30 - un boîtier de protection comprenant :

- une coque inférieure (2) comprenant un fond (20) et des parois latérales (21),
  - une coque supérieure (3) :
    - qui comprend un logement (4) recevant la poche (50) et qui présente deux extrémités longitudinales,
    - 5
    - et qui est inséré dans la coque inférieure (2),
      - de sorte que l'ouverture (48) du logement (4) est en regard du fond (20) de la coque inférieure (2),
      - 10
      - et de sorte que la poche (50) est maintenue en place en étant immobilisée aux deux extrémités longitudinales de la coque supérieure (3) sans toucher ni le fond (20) ni les parois latérales (21) de la coque inférieure
      - 15
      - (2).
39. Ensemble de protection d'une poche de liquide biopharmaceutique selon la revendication 38, caractérisé en ce que la poche (50) n'est pas fixée ailleurs que longitudinalement dans la coque supérieure (3).
- 20
40. Ensemble de protection d'une poche de liquide biopharmaceutique selon la revendication 38 ou 39, caractérisé en ce que la poche (50) présente au niveau de son fond (55) de poche (50) une poignée (54) et au niveau du côté opposé (51) à son fond (55) de poche (50) une ou plusieurs
- 25
- connexions pour tube (52).
41. Ensemble de protection d'une poche de liquide biopharmaceutique selon la revendication 40, caractérisé en ce que :
- la poche (50) est attachée au niveau d'une extrémité longitudinale
  - 30
  - (33) de la coque supérieure (3) par sa poignée (54),

- la poche est immobilisée au niveau de l'autre extrémité longitudinale (31, 32, 34) de la coque supérieure (3) par la simple tension longitudinale exercée par le ou les tube(s) (52) sur la poche (50).
- 5 42. Procédé d'assemblage d'un ensemble de protection d'une poche de liquide biopharmaceutique selon l'une quelconque des revendications 33 à 41, caractérisé en ce que :
- un opérateur accroche, par une première de ses mains, la poche (50) par sa poignée (54) à la coque supérieure (3), cette coque supérieure (3) étant en position verticale,
- 10
- cette coque supérieure (3) restant en position verticale, cet opérateur positionne et maintient, par une deuxième de ses mains, l'extrémité (51) de la poche (50) opposée à sa poignée (54) contre la coque supérieure (3) de manière à ce que la poche (50) soit dans son
- 15
- logement (4) de coque supérieure (3),
  - cet opérateur place la coque supérieure (3) contenant la poche (50) dans la coque inférieure (2) placée en position horizontale.

1/9

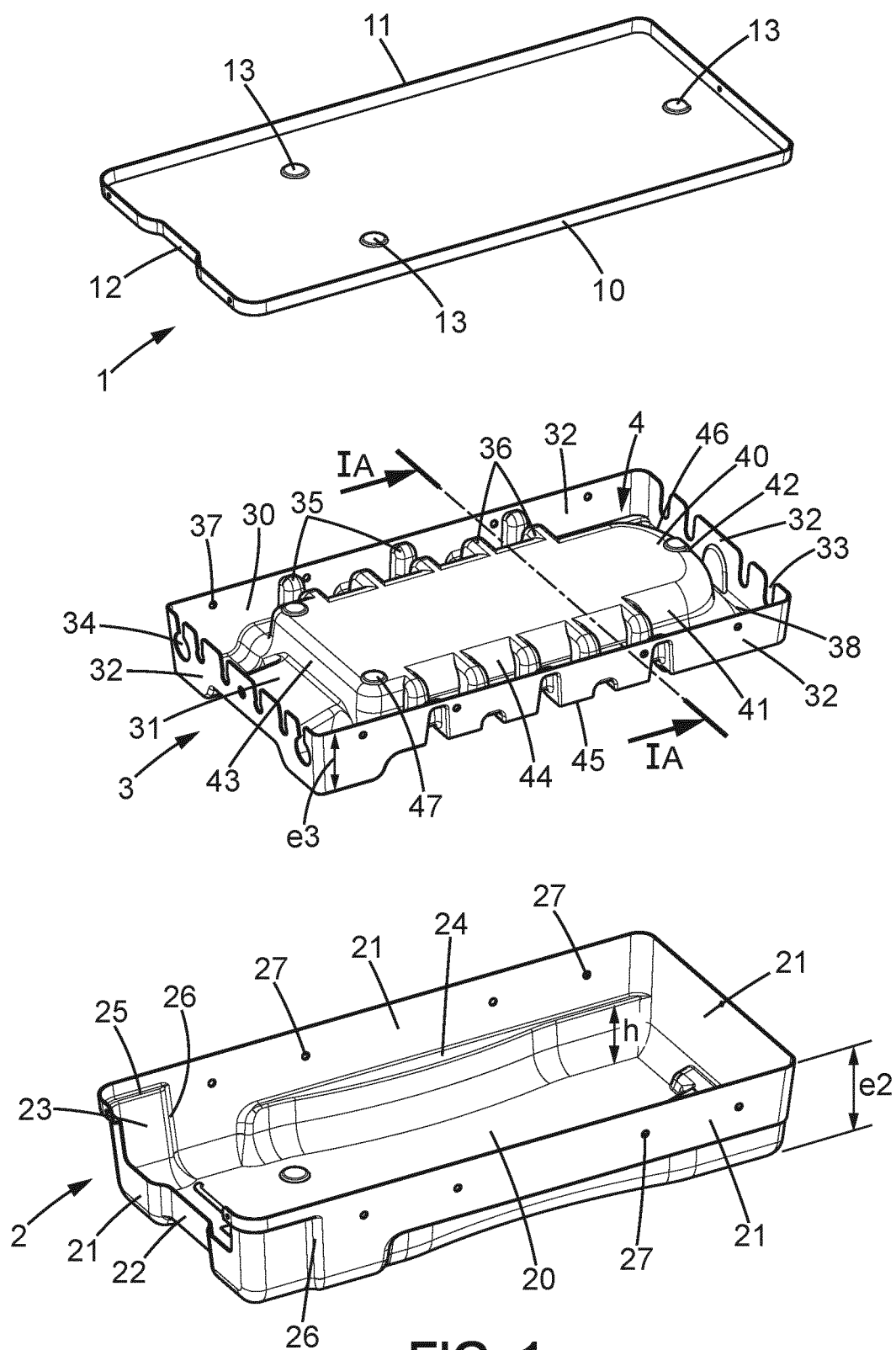
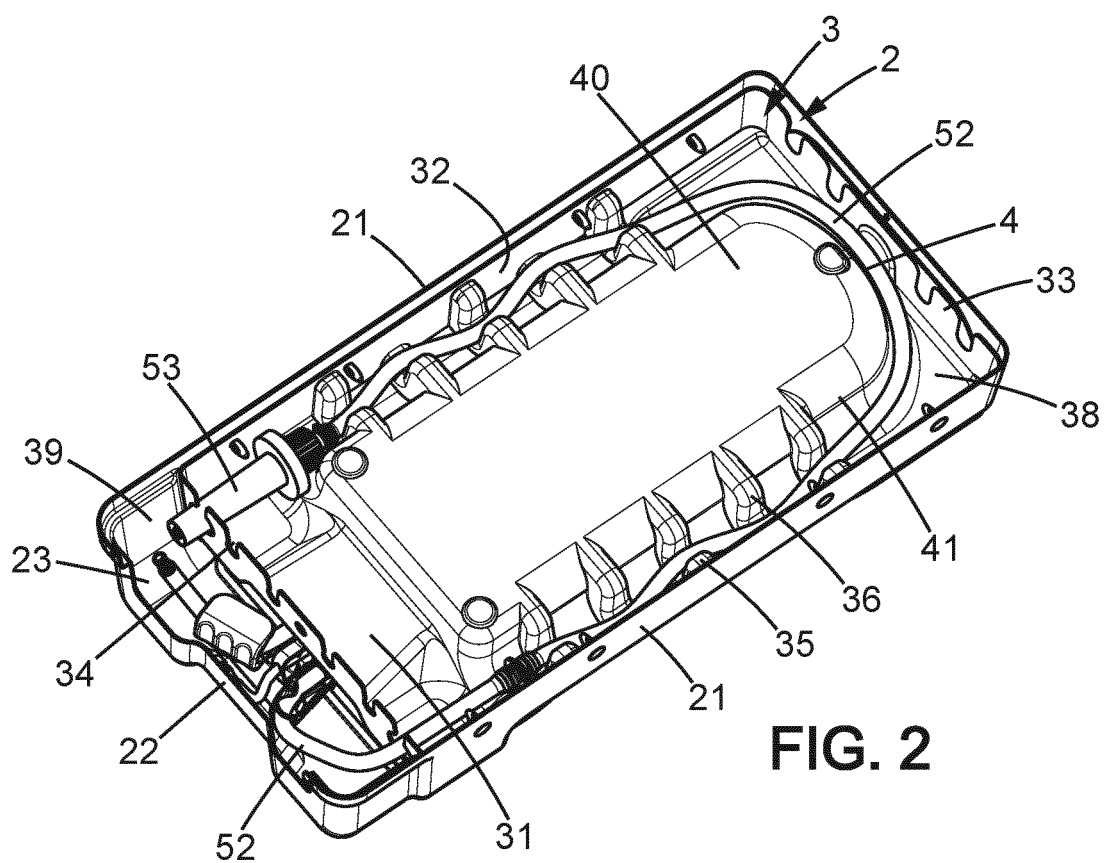
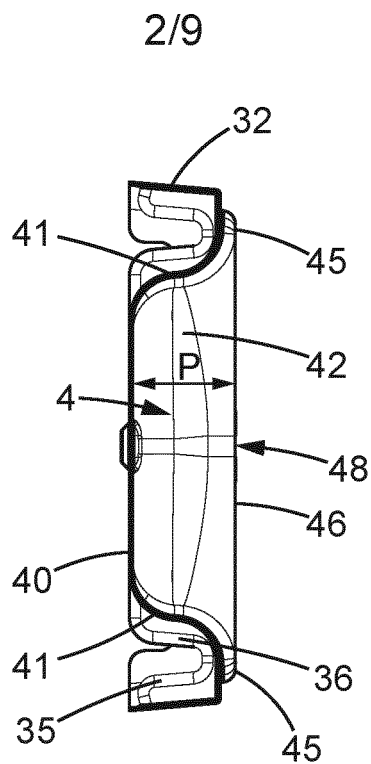
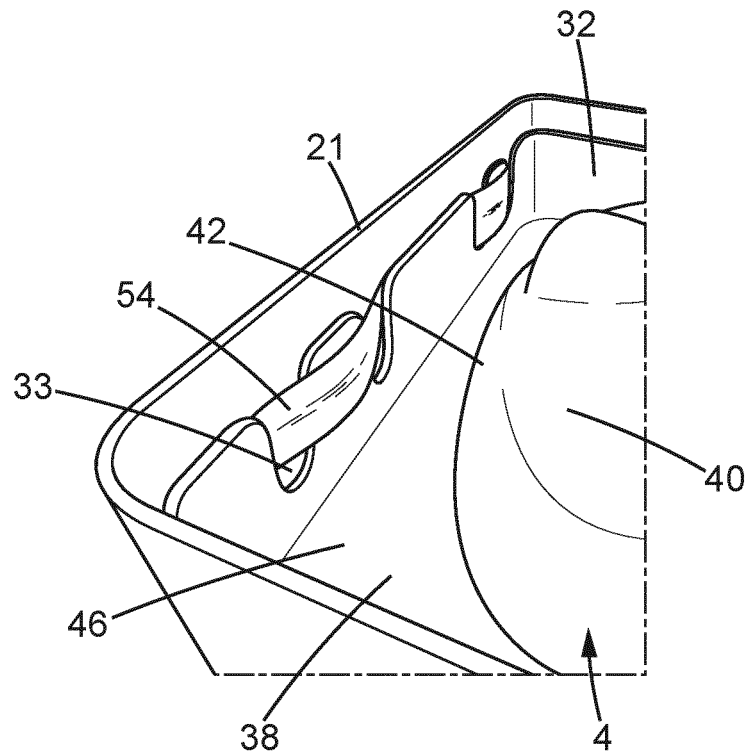
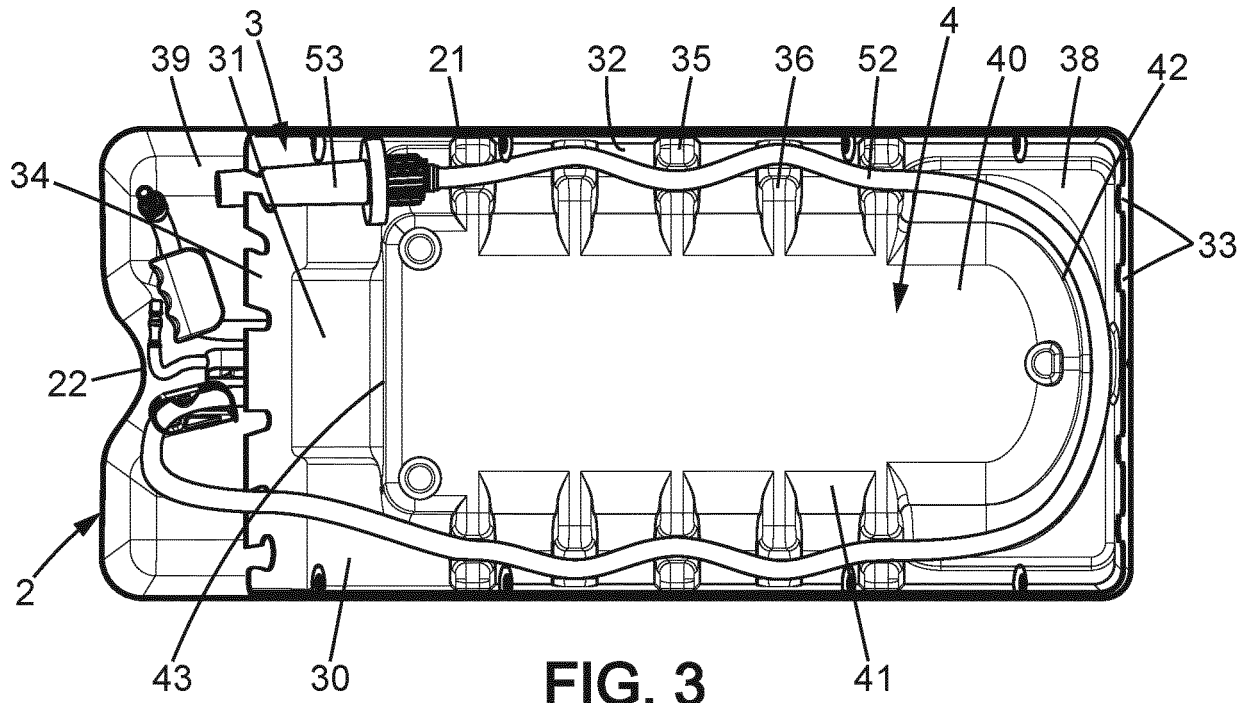


FIG. 1



3/9





5/9

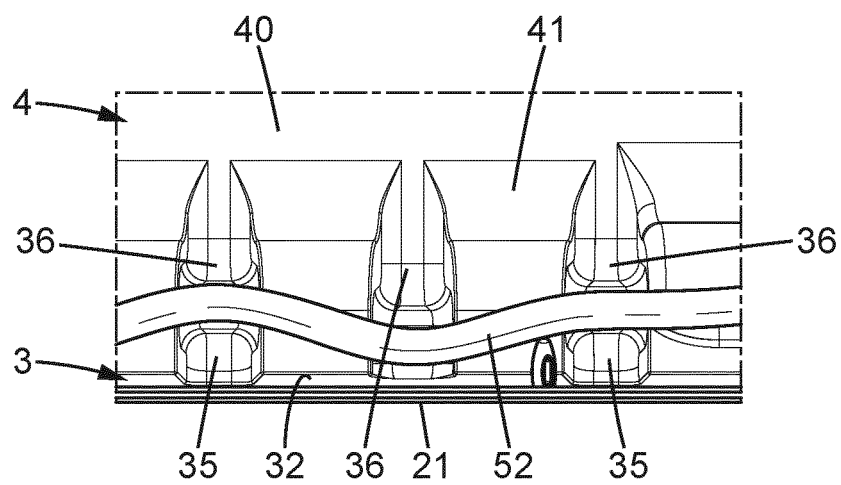
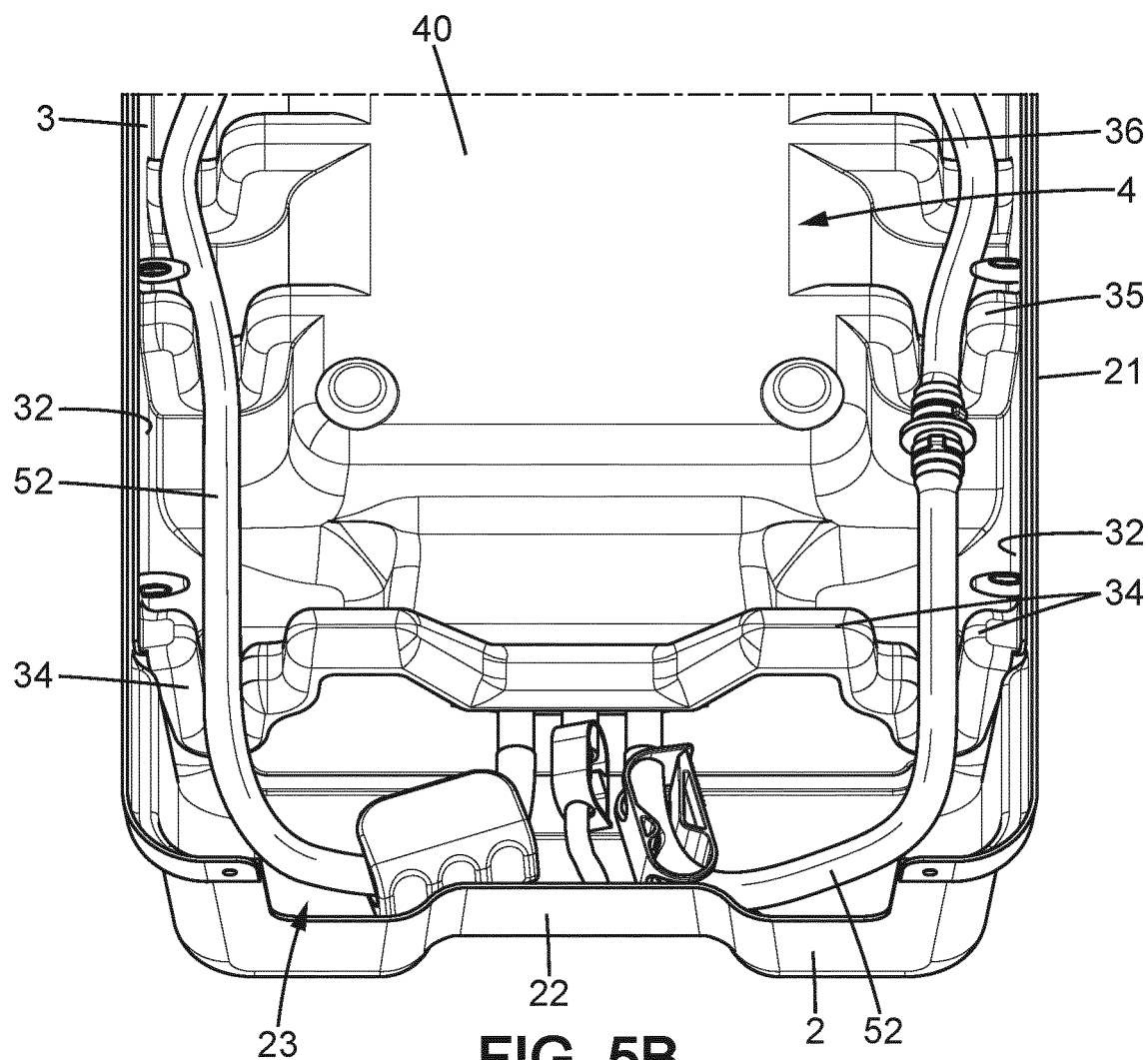


FIG. 6

6/9

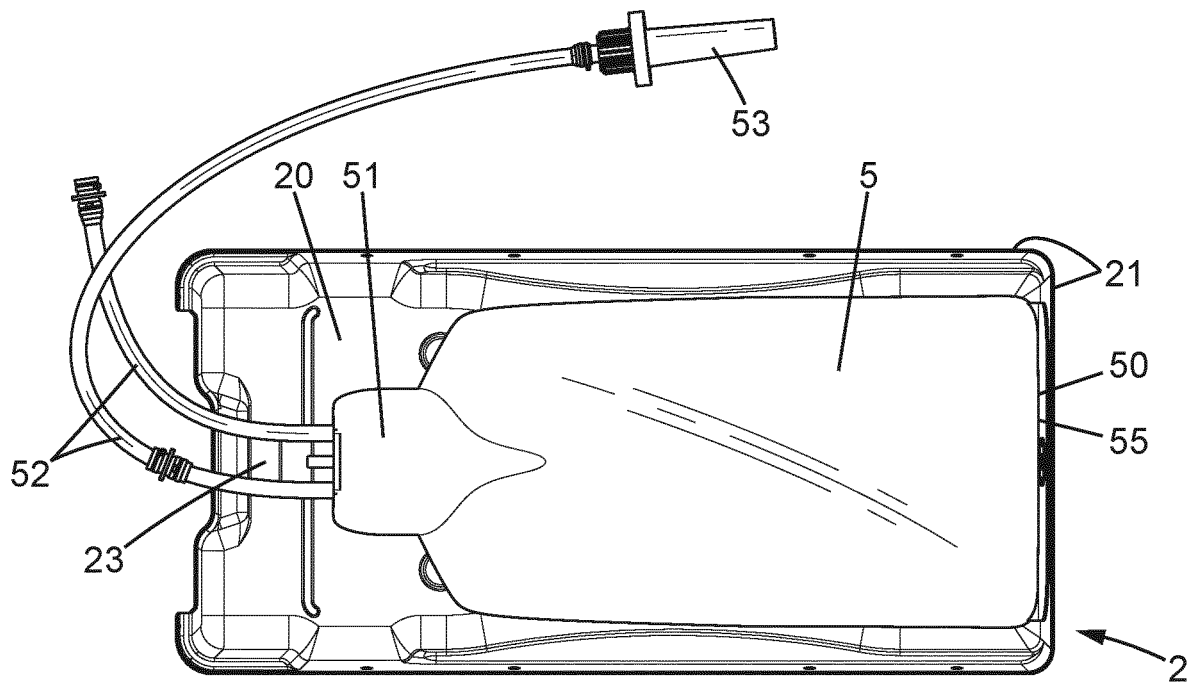


FIG. 7A

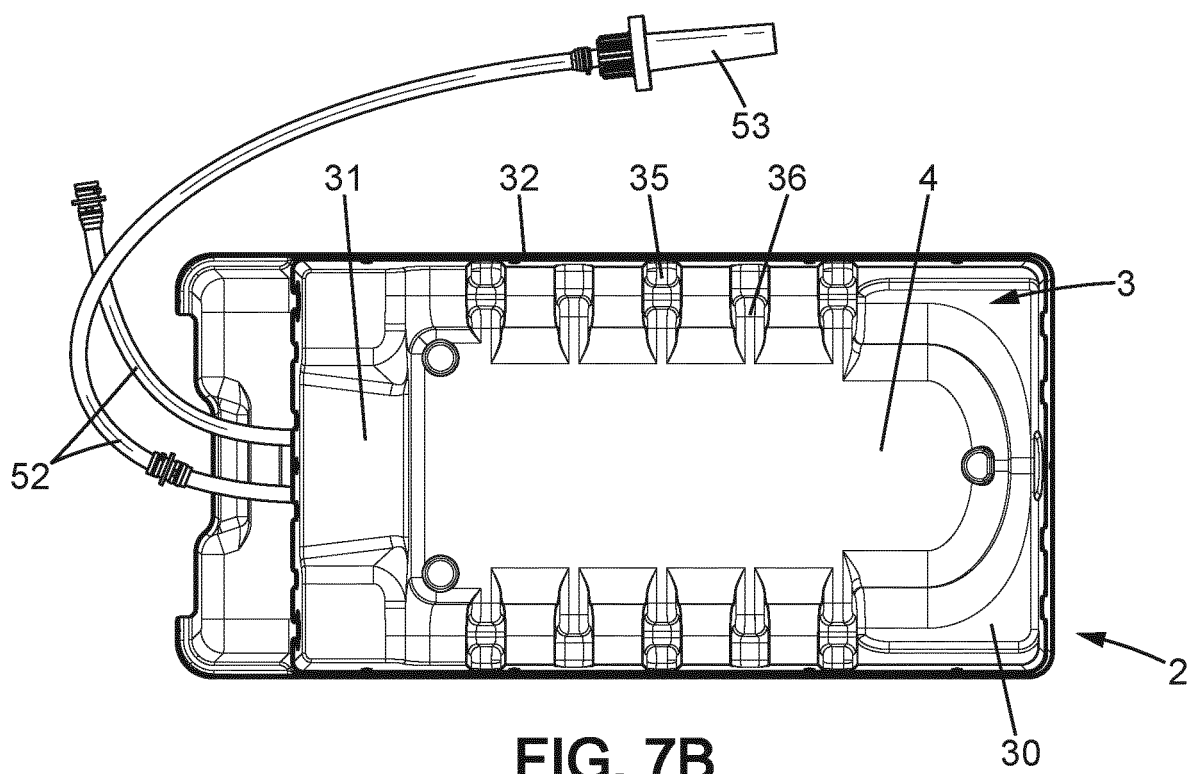


FIG. 7B

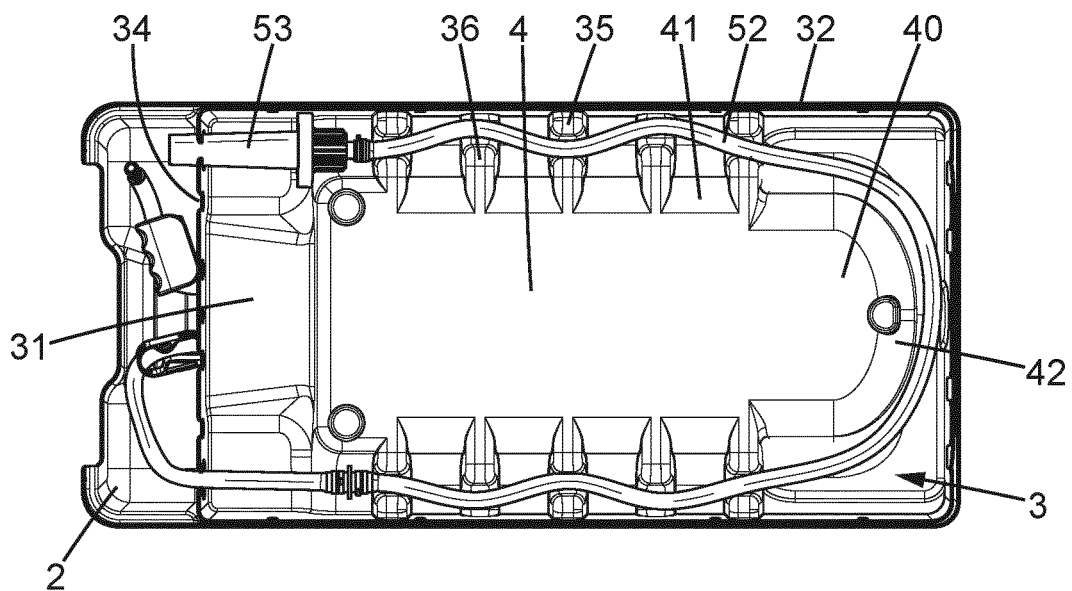


FIG. 7C

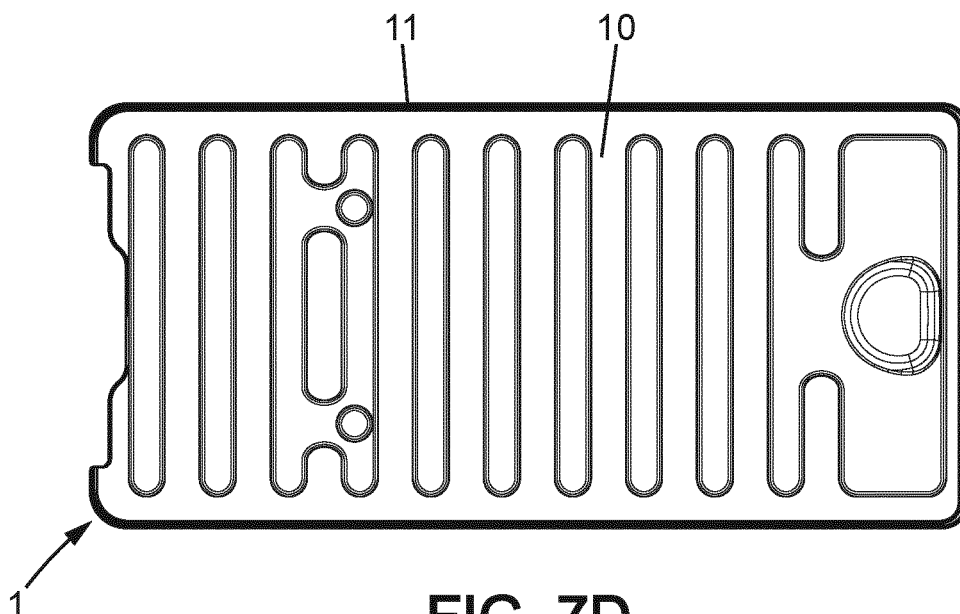
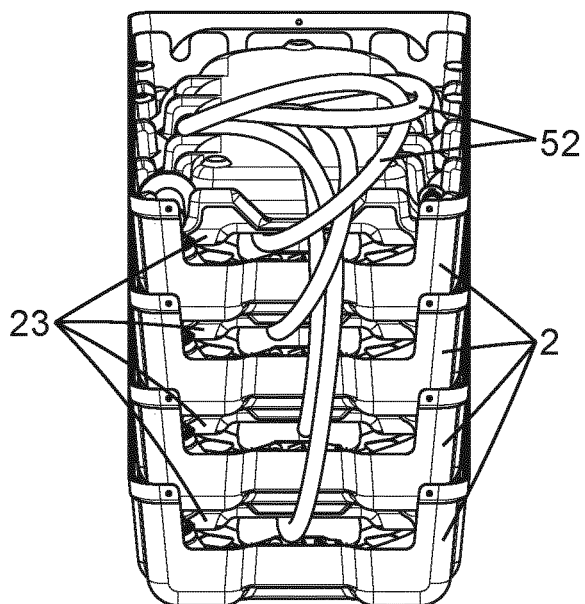
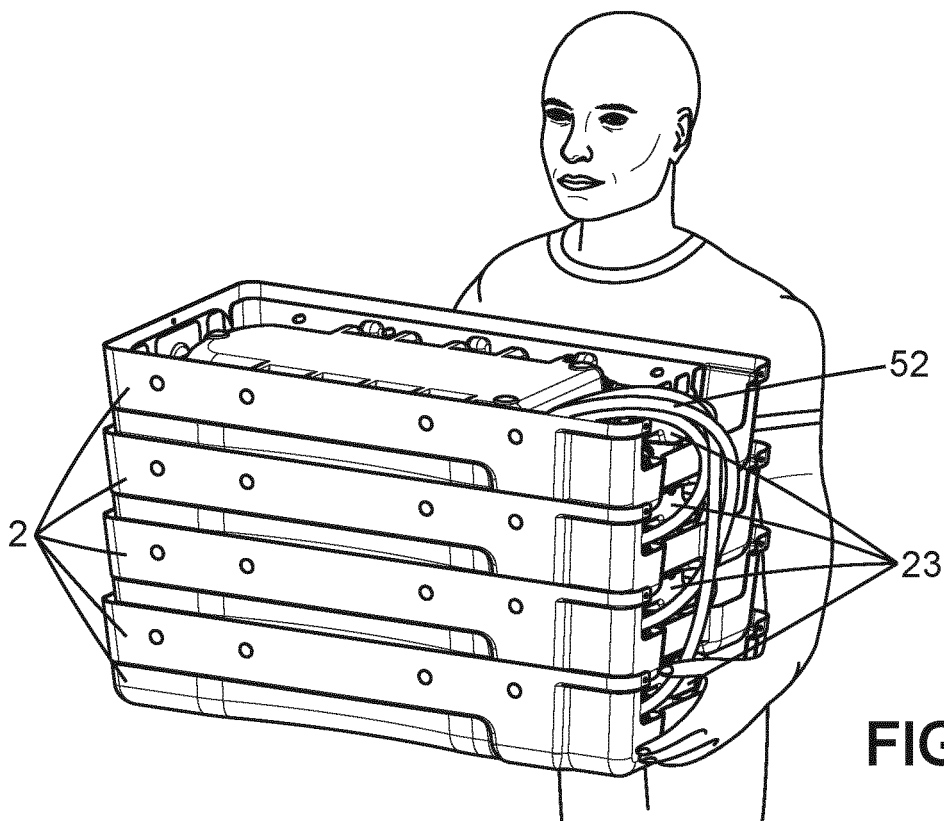


FIG. 7D



**FIG. 8A**



**FIG. 8B**

9/9

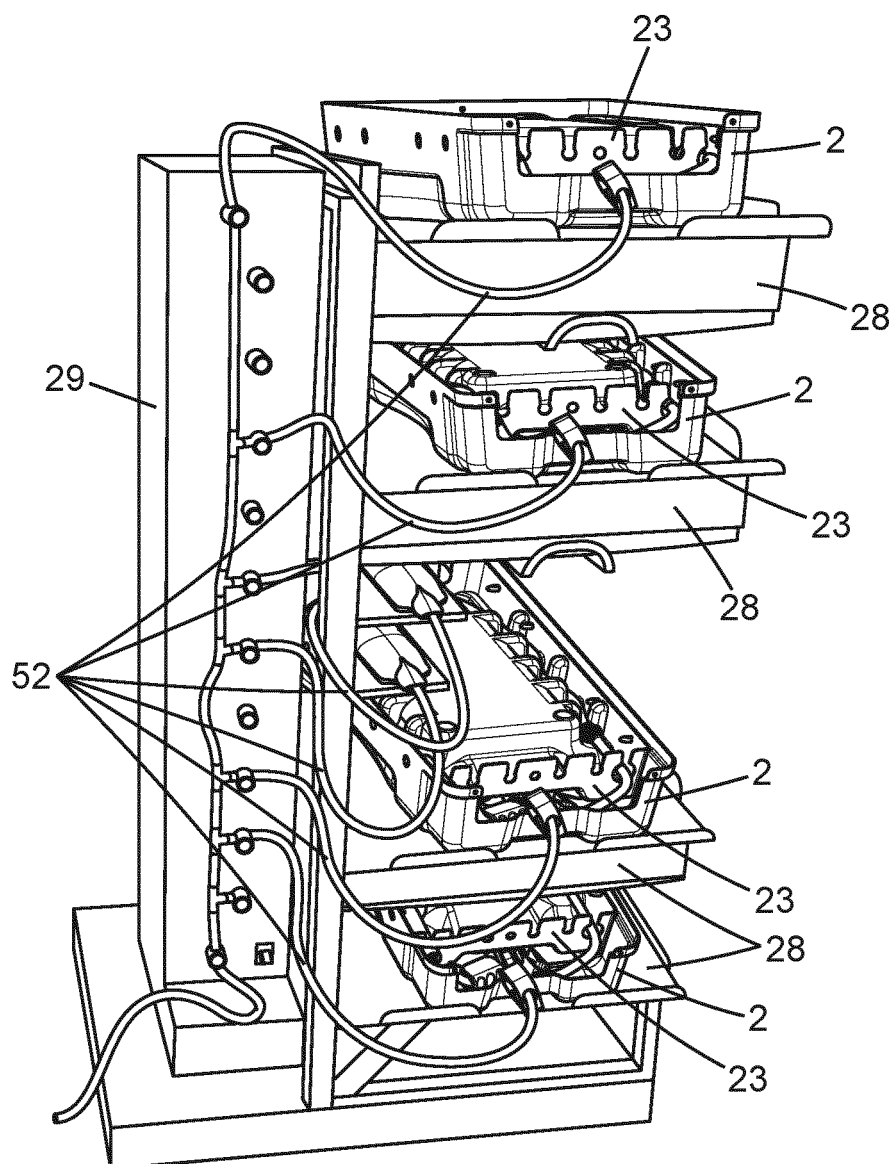


FIG. 8C


**RAPPORT DE RECHERCHE  
PRÉLIMINAIRE**
N° d'enregistrement  
national
 établi sur la base des dernières revendications  
déposées avant le commencement de la recherche

 FA 836748  
FR 1770320

DOCUMENTS CONSIDÉRÉS COMME PERTINENTS		Revendication(s) concernée(s)	Classement attribué à l'invention par l'INPI
Catégorie	Citation du document avec indication, en cas de besoin, des parties pertinentes		
X A	US 4 771 917 A (HEAPS JR HARRY D [US] ET AL) 20 septembre 1988 (1988-09-20)  * figures 1-11 *	1-9,12, 17-29, 32-42 10,11, 13-16,31	B65D21/02 B65D77/06 A61J1/16
X	----- WO 2005/040034 A2 (MILLER DON [US]; MACLER II HENRY H [US]; MACLER JEFFREY E [US]; AVERY) 6 mai 2005 (2005-05-06) * alinéa [0036]; figures 7-9 * -----	1-9, 19-30, 33-42	
			DOMAINES TECHNIQUES RECHERCHÉS (IPC)
			A61J B65D
Date d'achèvement de la recherche		Examineur	
11 janvier 2018		Gkama, Alexandra	
CATÉGORIE DES DOCUMENTS CITÉS		T : théorie ou principe à la base de l'invention E : document de brevet bénéficiant d'une date antérieure à la date de dépôt et qui n'a été publié qu'à cette date de dépôt ou qu'à une date postérieure. D : cité dans la demande L : cité pour d'autres raisons ..... & : membre de la même famille, document correspondant	
X : particulièrement pertinent à lui seul Y : particulièrement pertinent en combinaison avec un autre document de la même catégorie A : arrière-plan technologique O : divulgation non-écrite P : document intercalaire			

**ANNEXE AU RAPPORT DE RECHERCHE PRÉLIMINAIRE  
RELATIF A LA DEMANDE DE BREVET FRANÇAIS NO. FR 1770320 FA 836748**

La présente annexe indique les membres de la famille de brevets relatifs aux documents brevets cités dans le rapport de recherche préliminaire visé ci-dessus.

Les dits membres sont contenus au fichier informatique de l'Office européen des brevets à la date du **11-01-2018**

Les renseignements fournis sont donnés à titre indicatif et n'engagent pas la responsabilité de l'Office européen des brevets, ni de l'Administration française

Document brevet cité au rapport de recherche		Date de publication	Membre(s) de la famille de brevet(s)	Date de publication
US 4771917	A	20-09-1988	AUCUN	
-----				
WO 2005040034	A2	06-05-2005	CA 2547135 A1	06-05-2005
			EP 1697252 A2	06-09-2006
			US 2005121464 A1	09-06-2005
			US 2007145071 A1	28-06-2007
			WO 2005040034 A2	06-05-2005
-----				