

(21)申請案號：099119144

(22)申請日：中華民國 99 (2010) 年 06 月 11 日

(51)Int. Cl. : **B62J11/00 (2006.01)**

(71)申請人：極點股份有限公司 (中華民國) (TW)

臺中市西區大隆路 20 號 8 樓之 4

(72)發明人：莊士文 (TW)

(74)代理人：林殷世；黃仕勳

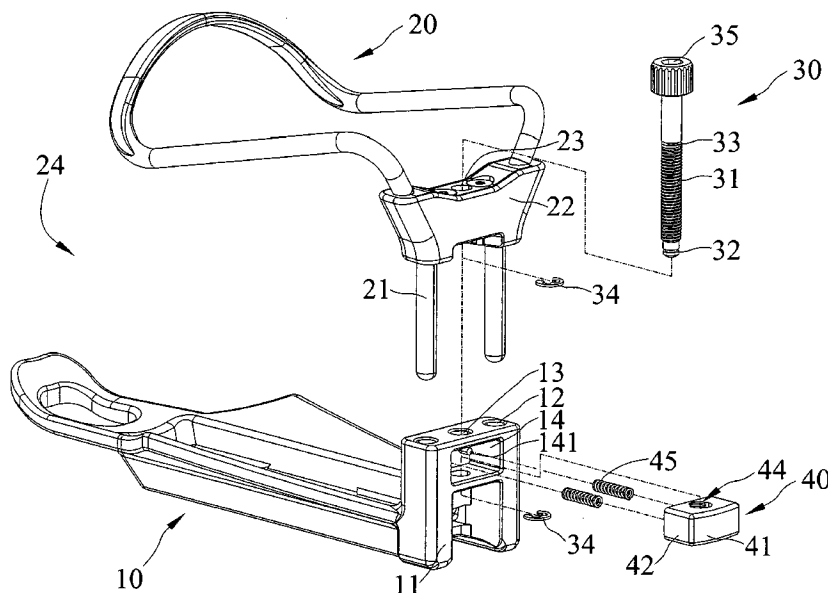
申請實體審查：有 申請專利範圍項數：10 項 圖式數：10 共 26 頁

(54)名稱

快速定位之可調式水壺架

(57)摘要

本發明『快速定位之可調式水壺架』，其包括有一個固定件、一個夾持件、一個連接桿及一個定位件，該連接桿連接該固定件及該定位件，連接桿能夠帶動固定件及夾持件相對滑移；該定位件具有一個按壓面及一個卡掣槽，該按壓面供使用者按壓，該定位件的卡掣槽能夠卡固於該連接桿，該定位件能夠在固定位置及調整位置間移動，該定位件自動位於固定位置，此時該定位件之卡掣槽卡固於該連接桿，該夾持件無法相對於該固定件快速滑移，按壓該按壓面使該定位件移動至調整位置，此時該定位件之卡掣槽遠離該連接桿，該夾持件能夠相對於該固定件滑移。



- 10：固定件
- 11：結合座
- 12：滑孔
- 13：第一穿孔
- 14：容置口
- 20：夾持件
- 21：腳端
- 22：塊體
- 23：第二穿孔
- 24：夾持空間
- 30：連接桿
- 31：第一齒部
- 32：第一凹槽
- 33：第二凹槽
- 34：C 形扣
- 35：六角孔
- 40：定位件
- 41：按壓面

42：內側面

44：卡掣槽

45：彈性件

141：凸部

六、發明說明：

【發明所屬之技術領域】

本發明主要係揭示一種自行車水壺架，尤指一種快速定位之可調式水壺架，以快速調整水壺架的尺寸。

【先前技術】

按，從事自行車戶外休閒活動，在休閒的同時又能運動，深受廣大民眾的喜愛，而自行車騎乘者都會在自行車車架上裝設容器架，藉以裝設水壺等容器供使用者適時補充水分。

參照中華人民共和國專利申請號第 02236575.3 號「可調整式水壺架」專利案，主要特徵在於提供一種可依使用需求作一縱向調整，而達到夾持不同外徑之水壺及飲料罐。其藉調整裝置於操作位置動作時，夾持件相對於固定件作一縱向位移，可進行調整夾持空間之動作，而夾固不同外徑之盛水容器者；故本發明可供使用者想要飲用之任何果汁或汽水飲料罐，將其直接裝置在本發明之水壺架上，相當利於攜行者。

前述專利為申請人先前之創作，現有技術的調整式水壺架在自行車領域中深受消費者的喜愛，申請人致力於自行車配件領域多年，深感調整式水壺架實在有必要提供更優化的功能，由於騎乘者外出騎乘自行車時，難免有時會忘記攜帶自行車用水壺，而必須要在外購買保特瓶的容器來使用，然而因為螺件螺轉調整夾持件與固定件相對位置

的調整速度慢，所以無法提供快速調整夾持空間至夾持容器的功能，所以調整時相當的不方便且耗時，實有加以優化的必要。

參照美國專利號第 3317171 號「CUP OR TUMBLER HOLDER FOR ATTACHMENT TO ALUMINUM CHAIRS OR THE LIKE」專利案，其為一種可用於鋁椅或類似物件上之杯形或滾筒形支撐座。

惟，前述美國專利案同樣無法快速調整定位，所述支撐座要調整夾持空間時，要先旋鬆螺件後，夾持件才能夠相對於固定件滑移調整夾持空間，調整完成後，再旋緊螺件固定，如此無法提供快速調整定位夾持空間的功能，所以調整時相當的不方便且耗時，實有加以改良之必要。

有鑑於上述習知結構之缺失，本發明人乃發明出一種快速定位之可調式水壺架，其係可克服上述習知結構之所有缺點。

【發明內容】

本發明所欲解決之技術問題在於針對現有技術存在的上述缺失，提供一種快速定位之可調式水壺架。

本發明主要目的在於，定位件能夠在固定位置及調整位置間移動，藉由按壓定位件使其第二齒部遠離連接桿的第一齒部後，夾持件可相對固定件相對移動以調整夾持空間，待調整完後放開定位件使其第二齒部啮合連接桿的第一齒部定位，藉以達到快速調整定位的效果。

本發明次要目的在於，卡掣槽第二齒部的半徑等於連接桿第一齒部的半徑，使卡掣槽的第二齒部能夠吻合連接桿的第一齒部，進一步使兩齒部確實嚙合在一起。

本發明另一目的在於，夾持件與固定件調整好相對位置定位後，還可以進一步再旋轉連接桿以微調夾持件相對固定件縱向位移，使夾持件確實夾緊夾持空間內的容器，而沒有脫離的可能。

其他目的、優點和本發明的新穎特性將從以下詳細的描述與相關的附圖更加顯明。

【實施方式】

有關本發明所採用之技術、手段及其功效，茲舉一較佳實施例並配合圖式詳述如後，此僅供說明之用，在專利申請上並不受此種結構之限制。

參照圖一及圖二，為本發明快速定位之可調式水壺架之立體外觀圖及立體分解圖。本發明可調式水壺架包括有一個固定件 10、一個夾持件 20、一個連接桿 30 及一個定位件 40。其中：

同時參照圖三至圖五，固定件 10 係結合自行車車架適處上，固定件 10 一端設有一個結合座 11，結合座 11 上縱向設置兩滑孔 12 及一個第一穿孔 13，所述兩滑孔 12 之間設有所述第一穿孔 13，結合座 11 一側設有一個容置口 14，容置口 14 與第一穿孔 13 連通，且容置口 14 的底部突設有兩個凸部 141。

夾持件 20 由圓形金屬條一體彎成 L 狀，並於一端形成兩個腳端 21，且夾持件 20 之兩腳端 21 能夠滑移置入固定件 10 之滑孔 12 內，使夾持件 20 能夠相對於固定件 10 移動。夾持件 20 相對於結合座 11 設有一個塊體 22，塊體 22 設於所述兩腳端 21 間，塊體 22 設有一個第二穿孔 23，第二穿孔 23 對應固定件 10 之第一穿孔 13，夾持件 20 與固定件 10 之間形成一個夾持空間 24，用以置放自行車水壺，且夾持件 20 相對於固定件 10 移動以調整夾持空間 24，夾持空間 24 能夠隨不同直徑大小之水壺或寶特瓶容器，調整至所需大小以供夾持。

連接桿 30 穿設於固定件 10 之第一穿孔 13 及夾持件 20 之第二穿孔 23 以連接固定件 10 及夾持件 20，連接桿 30 能夠帶動固定件 10 及夾持件 20 相對滑移，連接桿 30 於桿身具有一個第一齒部 31、一個第一凹槽 32 及一個第二凹槽 33，第一齒部 31 位於第一凹槽 32 及第二凹槽 33 之間，第一齒部 31 為螺旋狀的外螺紋，第一凹槽 32 及第二凹槽 33 各套設有一個 C 形扣 34，第一凹槽 32 上的 C 形扣 34 能夠擋設於結合座 11 相反於夾持件 20 的一側，第二凹槽 33 上的 C 形扣 34 能夠擋設於塊體 22 相對於固定件 10 的一側，使第一齒部 31 對應於容置口 14。連接桿 30 頭部具有一個六角孔 35，以供六角工具轉動。

定位件 40 能夠移動的設於固定件 10 之容置口 14，且定位件 40 不能在容置口 14 內轉動，定位件 40 具有一個按壓面 41 及一個內側面 42，按壓面 41 及內側面 42 位於定

位件 40 相對的兩面，內側面 42 設有兩個凹部 43，兩凹部 43 對應於容置口 14 之兩凸部 141。定位件 40 於按壓面 41 及內側面 42 之間設有一個卡掣槽 44，卡掣槽 44 供連接桿 30 穿設，卡掣槽 44 對應於固定件 10 之第一穿孔 13 及夾持件 20 之第二穿孔 23，卡掣槽 44 具有一個第二齒部 441 及一個閃避部 442，第二齒部 441 能夠嚙合於連接桿 30 的第一齒部 31，第二齒部 441 及閃避部 442 構成卡掣槽 44，第二齒部 441 鄰近內側面 42，閃避部 442 鄰近按壓面 41，第二齒部 441 與該閃避部 442 皆為弧形且位於同一圓心，第二齒部 441 的半徑 $R1$ 小於閃避部 442 的半徑 $R2$ ，卡掣槽 44 第二齒部 441 的半徑 $R1$ 等於連接桿 30 第一齒部 31 的半徑，使卡掣槽 44 的第二齒部 441 能夠吻合連接桿 30 的第一齒部 31，進一步使兩第二齒部 441、31 確實嚙合在一起。

定位件 40 之內側面 42 與容置口 14 底部之間設有至少一個彈性件 45，彈性件 45 一端套設於容置口 14 之凸部 141，另一端容納於定位件 40 之凹部 43，彈性件 45 提供一推抵定位件 40 遠離容置口 14 的力量，使定位件 40 的第二齒部 441 常態嚙合於連接桿 30 的第一齒部 31，同時定位件 40 擋設於連接桿 30 以防止定位件 40 脫離容置口 14。

定位件 40 能夠在固定位置及調整位置間移動，常態時，定位件 40 受彈性件 45 的推抵位於固定位置，按壓定位件 40 的按壓面 41 使定位件 40 移動至調整位置，定位件 40 於固定位置時，彈性件 45 推抵定位件 40 向外，定位件

40 的第二齒部 441 嚙合於連接桿 30 的第一齒部 31，使連接桿 30 無法帶動固定件 10 與夾持件 20 快速調整移動。此時，必須旋轉連接桿 30 頭部使之轉動進行調整，由於定位件 40 限位於容置口 14 而無法隨連接桿 30 螺轉而旋轉，所以旋轉連接桿 30 能夠調整夾持件 20 相對固定件 10 產生縱向位移。

定位件 40 於調整位置時，定位件 40 的第二齒部 441 遠離連接桿 30 的第一齒部 31，連接桿 30 不再受到定位件 40 的嚙合，使連接桿 30 能夠帶動夾持件 20 與固定件 10 快速調整移動。

參照圖六，通常水壺架上放置自行車用水壺，而夾持件 20 與固定件 10 間的夾持空間 24 恰好夾持自行車用水壺。

參照圖七至圖十，當外出騎自行車時，有時候會忘了攜帶自行車用水壺，然而騎自行車是需要消耗相當體力的，所以騎乘者在外便會購買保特瓶的飲料罐容器，而一般容器的大小尺寸與自行車用水壺的大小尺寸不同，則必須調整夾持空間 24 的大小來夾持容器，故將容器放置於固定件 10 與夾持件 20 的夾持空間 24 後，按壓定位件 40 使其移動至調整位置，此時定位件 40 的第二齒部 441 遠離連接桿 30 的第一齒部 31，連接桿 30 不再受到定位件 40 的嚙合，夾持件 20 能夠相對於固定件 10 快速調整縱向位移，藉以將夾持件 20 調整至適用於飲料罐的位置。

待調整完夾持空間 24 的大小適用於容器後，接著放開

定位件 40，彈性件 45 彈性推抵定位件 40 使其第二齒部 441 嚙合於連接桿 30 的第一齒部 31 定位於固定位置。以藉達到快速調整定位夾持空間 24 的效果，以方便且快速的調整到適用於不同直徑大小之容器。

除此之外，夾持件 20 與固定件 10 調整好相對位置定位後，還可以進一步再旋轉連接桿 30 以微調夾持件 20 相對固定件 10 縱向位移，使夾持件 20 確實夾緊夾持空間 24 內的容器，而沒有脫離的可能。

就以上所述可以歸納出本發明具有以下之優點：

1. 本發明『快速定位之可調式水壺架』，其中定位件能夠在固定位置及調整位置間移動，藉由按壓定位件使其第二齒部遠離連接桿的第一齒部後，夾持件可相對固定件相對移動以調整夾持空間，待調整完後放開定位件使其第二齒部嚙合連接桿的第一齒部定位，藉以達到快速調整定位的效果。

2. 本發明『快速定位之可調式水壺架』，其中卡掣槽第二齒部的半徑等於連接桿第一齒部的半徑，使卡掣槽的第二齒部能夠吻合連接桿的第一齒部，進一步使兩齒部確實嚙合在一起。

3. 本發明『快速定位之可調式水壺架』，其中夾持件與固定件調整好相對位置定位後，還可以進一步再旋轉連接桿以微調夾持件相對固定件縱向位移，使夾持件確實夾緊夾持空間內的容器，而沒有脫離的可能。

惟上所述者，僅為本發明之較佳實施例而已，當不能

以之限定本發明實施之範圍，故舉凡數值之變更或等效元件之置換，或依本發明申請專利範圍所作之均等變化與修飾，皆應仍屬本發明專利涵蓋之範疇。

【圖式簡單說明】

圖一：為本發明快速定位之可調式水壺架之立體外觀圖。

圖二：為本發明快速定位之可調式水壺架之立體分解圖。

圖三：為本發明圖一沿 3-3 剖面線所取之剖面示意圖。

圖四：為本發明圖三之局部放大圖。

圖五：為本發明圖一沿 5-5 剖面線所取之剖面示意圖。

圖六：為本發明快速定位之可調式水壺架放置自行車用水壺之示意圖。

圖七：為本發明快速定位之可調式水壺架放置保特瓶之剖面示意圖。

圖八：為本發明圖七之延續，表示按壓定位件使其齒部遠離連接桿齒部。

圖九：為本發明圖七之延續，表示按壓定位件使其壓縮彈性件。

圖十：為本發明圖九之延續，表示調整至夾持保特瓶。

【主要元件符號說明】

10	固定件	11	結合座
12	滑孔	13	第一穿孔
14	容置口	141	凸部

20	夾持件	21	腳端
22	塊體	23	第二穿孔
24	夾持空間		
30	連接桿	31	第一齒部
32	第一凹槽	33	第二凹槽
34	C形扣	35	六角孔
40	定位件	41	按壓面
42	內側面	43	凹部
44	卡掣槽	441	第二齒部
442	閃避部	45	彈性件
R1	半徑		
R2	半徑		

七、申請專利範圍：

1. 一種快速定位之可調式水壺架，其包括有：

一個固定件，其結合於自行車車架上；

一個夾持件，其設於該固定件之一端，該夾持件與該固定件之間具有一個夾持空間，該夾持件能夠相對於該固定件滑移以調整該夾持空間；

一個連接桿，其連接該固定件及該定位件，該連接桿能夠帶動該固定件及該夾持件相對滑移；

一個定位件，其具有一個按壓面及一個卡掣槽，該卡掣槽套設該連接桿，該按壓面供使用者按壓，該定位件的卡掣槽能夠卡固於該連接桿，該定位件能夠在固定位置及調整位置間移動，該定位件自動位於固定位置，此時該定位件之卡掣槽卡固於該連接桿，該夾持件無法相對於該固定件快速滑移，按壓該按壓面使該定位件移動至調整位置，此時該定位件之卡掣槽遠離該連接桿，該夾持件能夠相對於該固定件滑移。

2. 如請求項 1 所述之快速定位之可調式水壺架，其中該連接桿外緣具有一個第一齒部，該卡掣槽具有一個第二齒部，該定位件位於固定位置時，該定位件之第二齒部啮合該連接桿之第一齒部，該定位件位於調整位置時，該定位件之第二齒部遠離該連接桿之第一齒部。

3. 如請求項 2 所述之快速定位之可調式水壺架，其中該卡掣槽還具有一個閃避部，該第二齒部及該閃避部構成該卡掣槽，該第二齒部與該閃避部皆為弧形且位於同一圓

心，該第二齒部的半徑小於閃避部的半徑。

4. 如請求項 2 或 3 所述之快速定位之可調式水壺架，其中該第二齒部的半徑等於該第一齒部的半徑。

5. 如請求項 2 所述之快速定位之可調式水壺架，其中該第一齒部為螺旋狀的外螺紋，該定位件於固定位置時，此時，旋轉該連接桿能夠微調該夾持件相對於該固定件相對位置。

6. 如請求項 2 所述之快速定位之可調式水壺架，其中該固定件一端設有一個結合座，該結合座一側設有一個容置口，該定位件設於該固定件之容置口及該連接桿之間。

7. 如請求項 6 所述之快速定位之可調式水壺架，其中該定位件具有該按壓面及一個內側面，該第二齒部鄰近該內側面，該定位件之內側面與該容置口底部之間設有至少一個彈性件，該彈性件彈性推抵該定位件於固定位置，按壓該定位件之按壓面能夠將該定位件移動至調整位置。

8. 如請求項 7 所述之快速定位之可調式水壺架，其中該容置口的底部突設有至少一個凸部，該定位件內側面設有至少一個凹部，該彈性件一端套設於該凸部，該彈性件另一端容納於該凹部。

9. 如請求項 6 或 7 所述之快速定位之可調式水壺架，其中該結合座縱向設有一個第一穿孔，該夾持件相對於該結合座設有一個塊體，該塊體對應於該第一穿孔設有一個第二穿孔，該第一穿孔及該第二穿孔對應於該卡掣槽，該連接桿穿設該第一穿孔、該第二穿孔及該卡掣槽。

10. 如請求項 6 所述之快速定位之可調式水壺架，其中該結合座縱向設有兩滑孔，該夾持件由圓形金屬條一體彎成 L 狀，並於一端形成兩個腳端，該夾持件之兩腳端能夠滑移置入固定件之兩滑孔。

八、圖式：

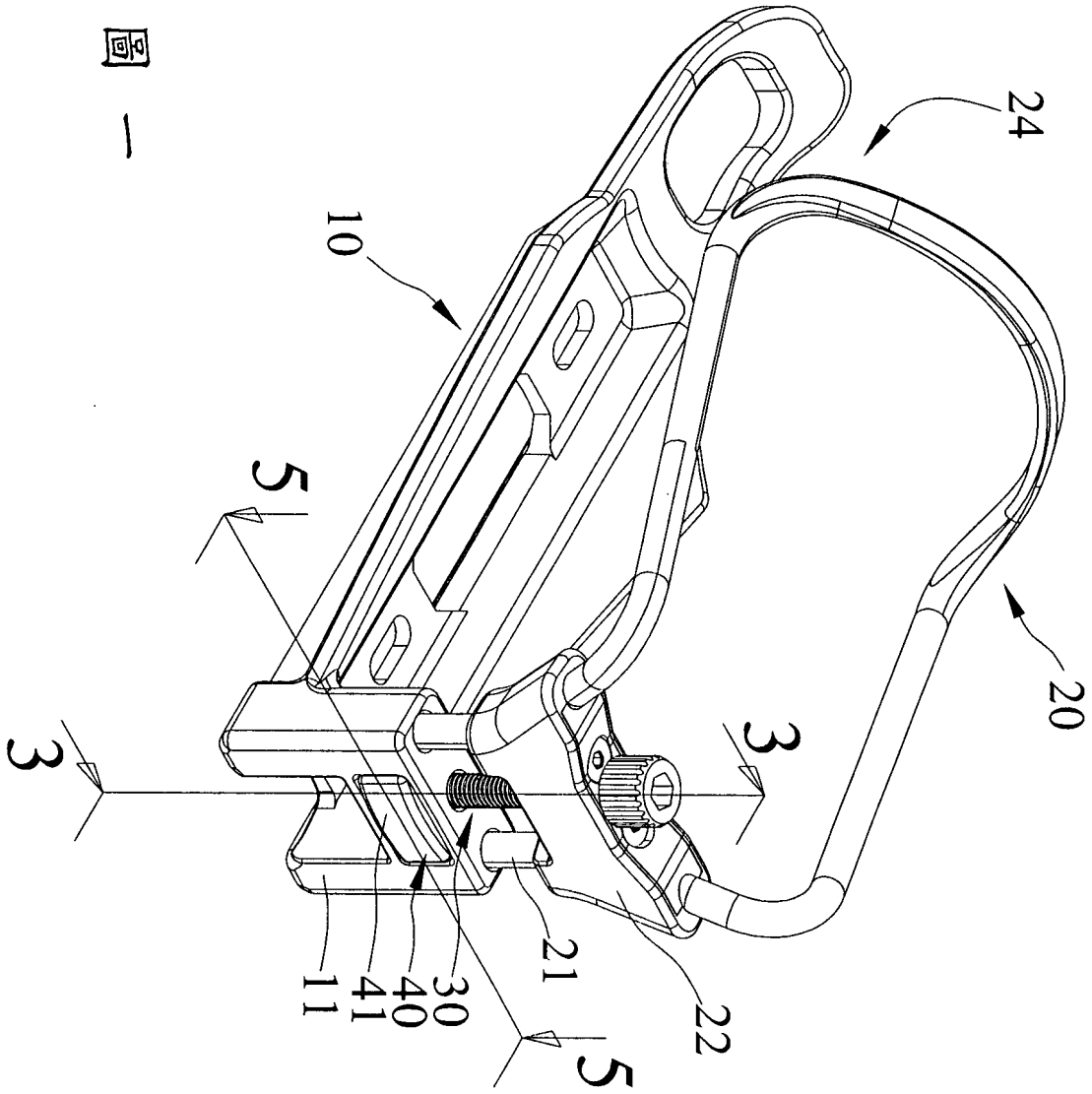
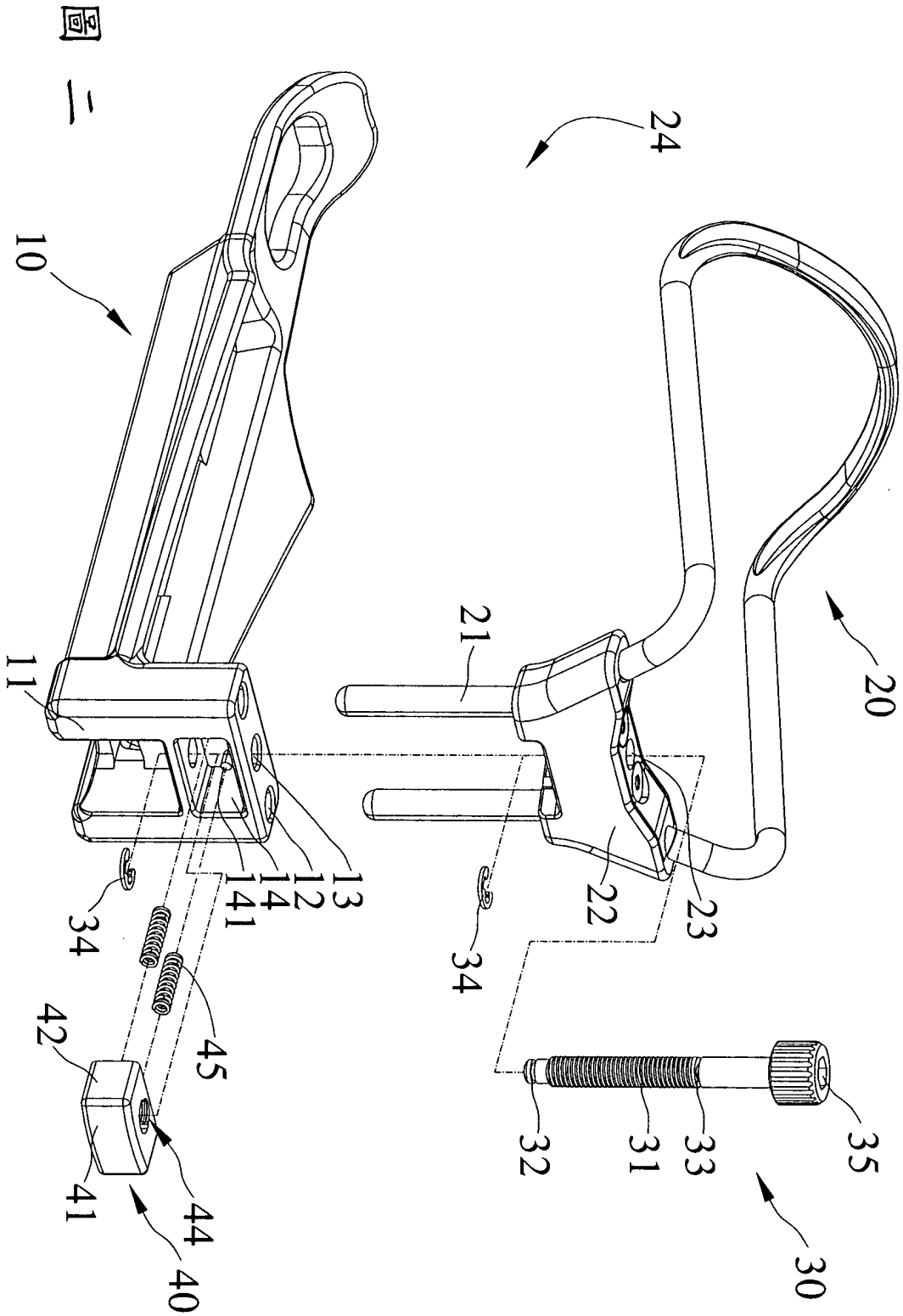
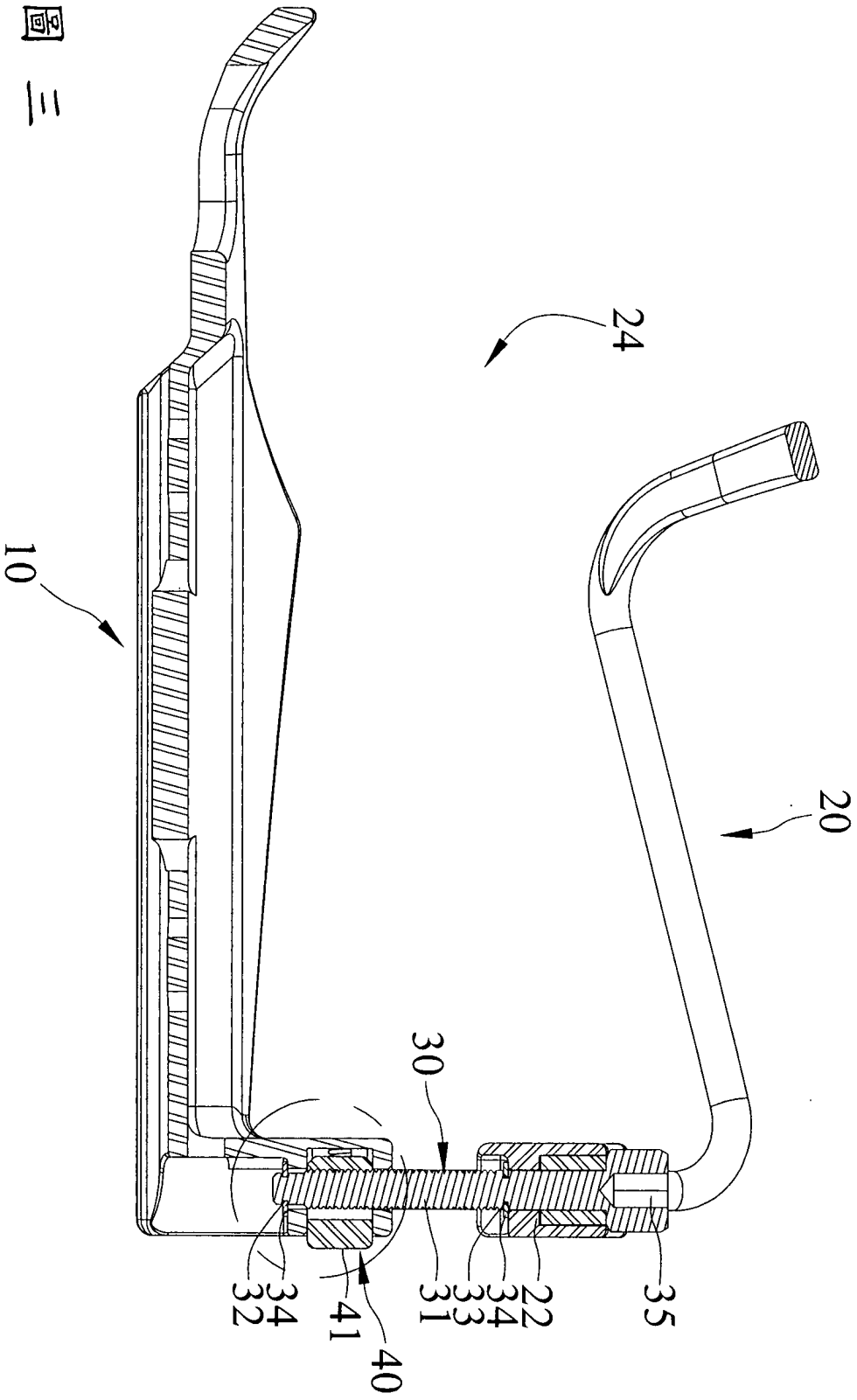


圖 1

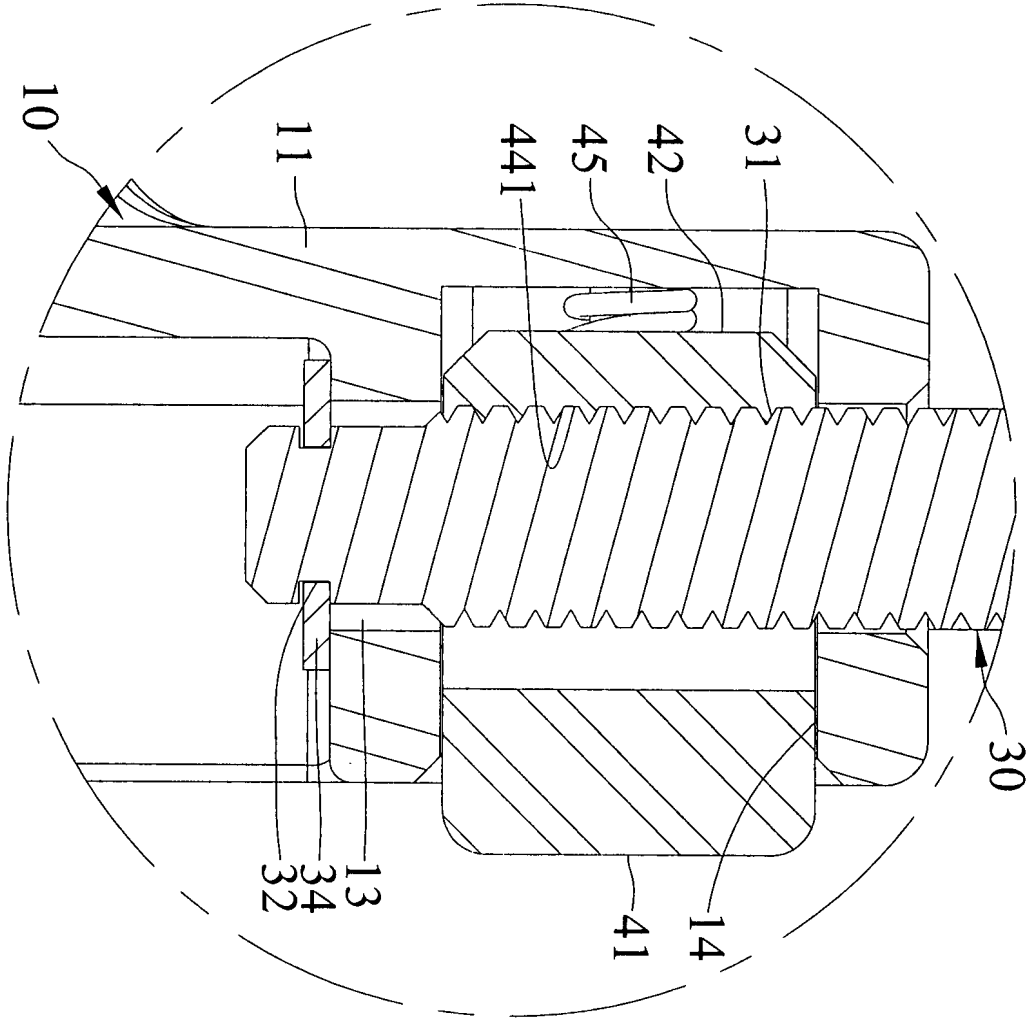


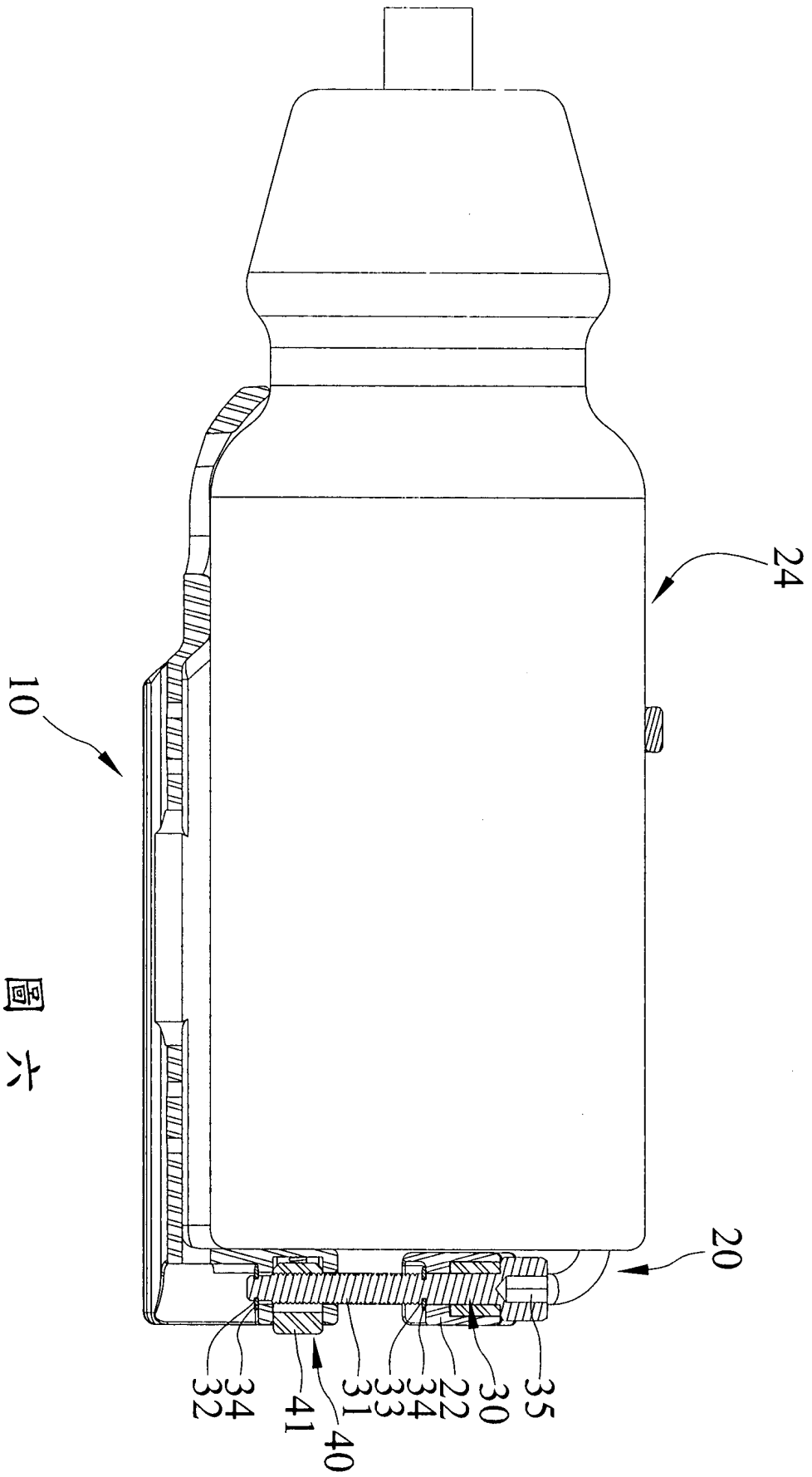
82



圖三

圖四





圖六

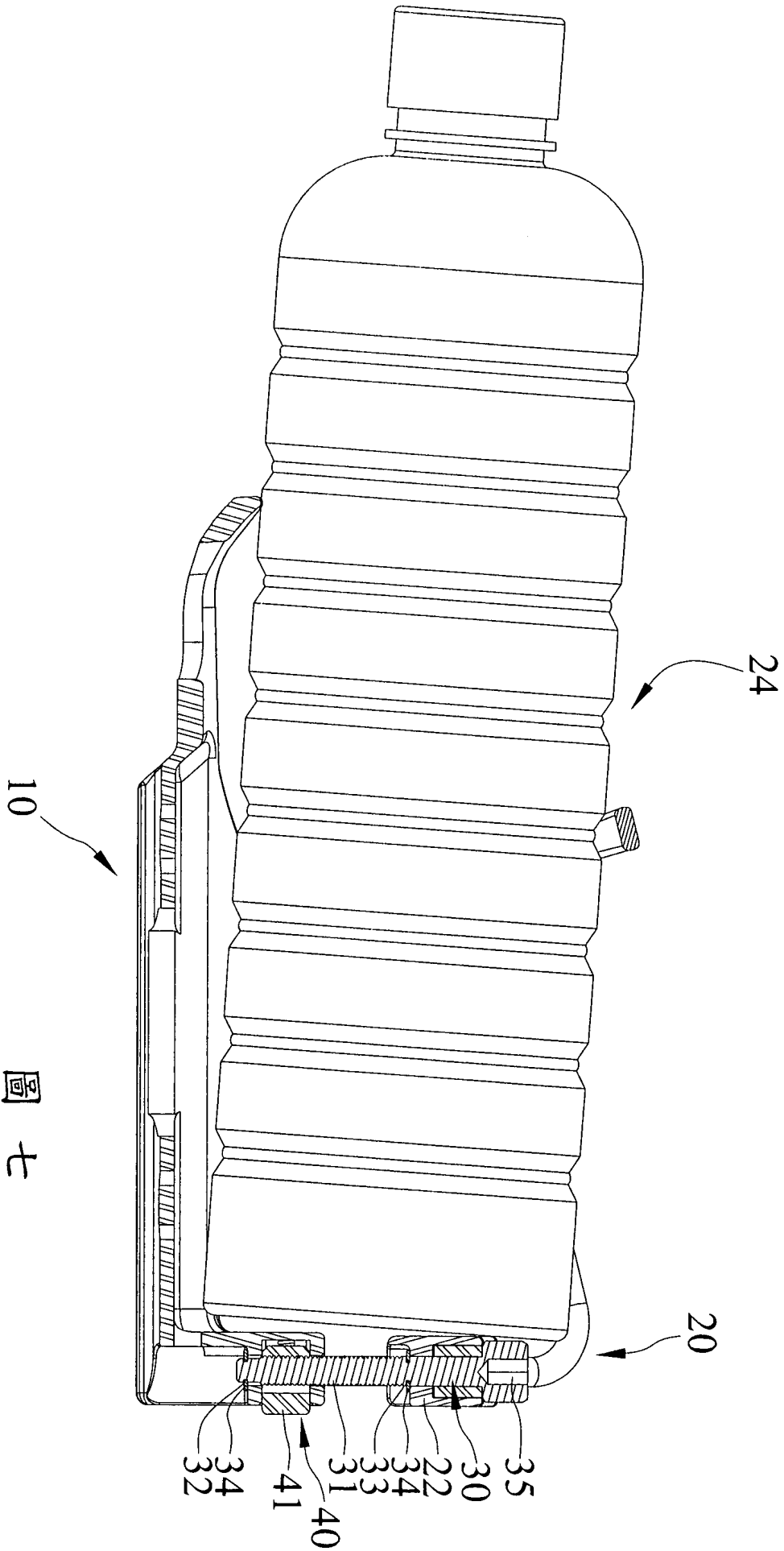
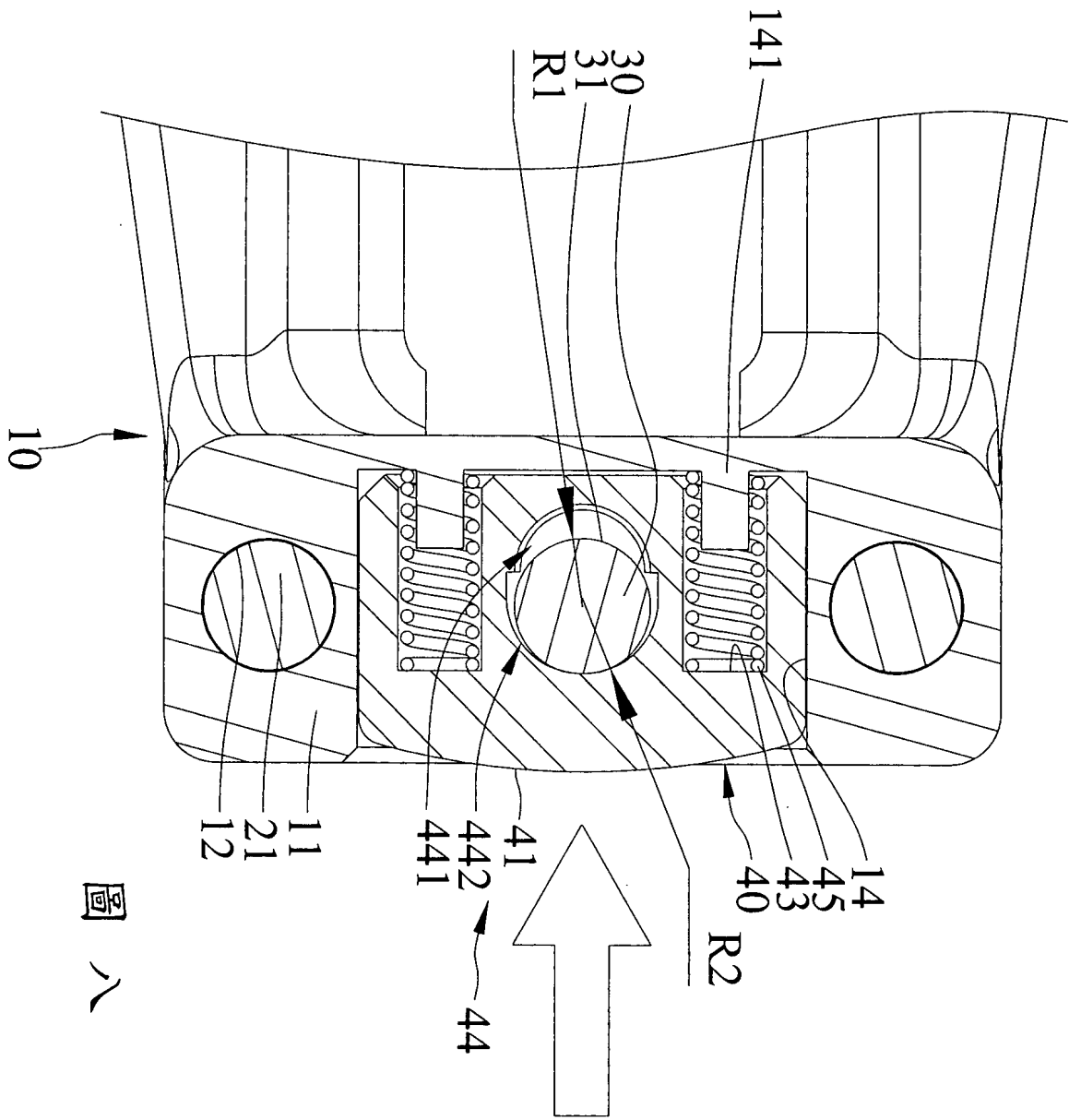
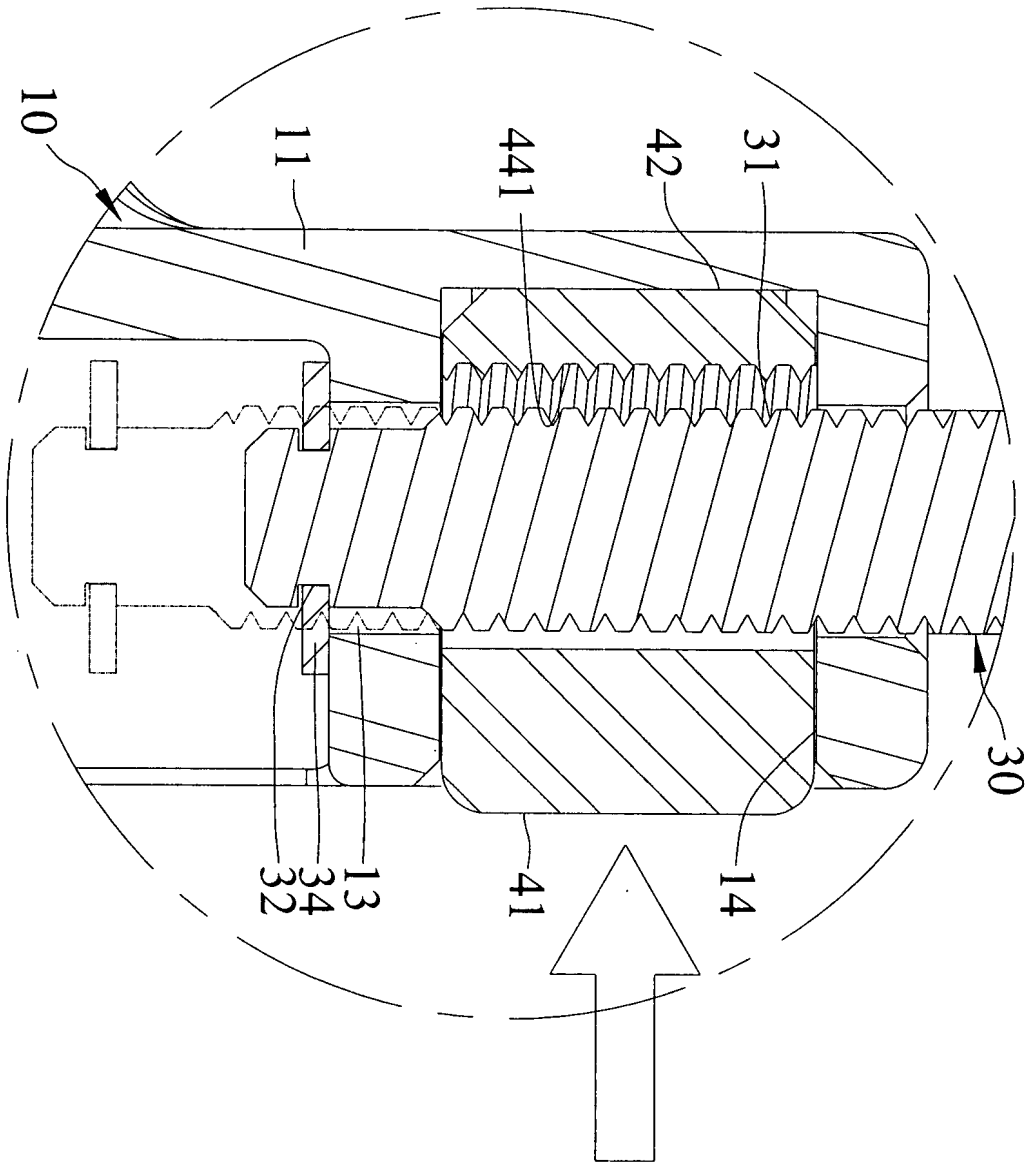


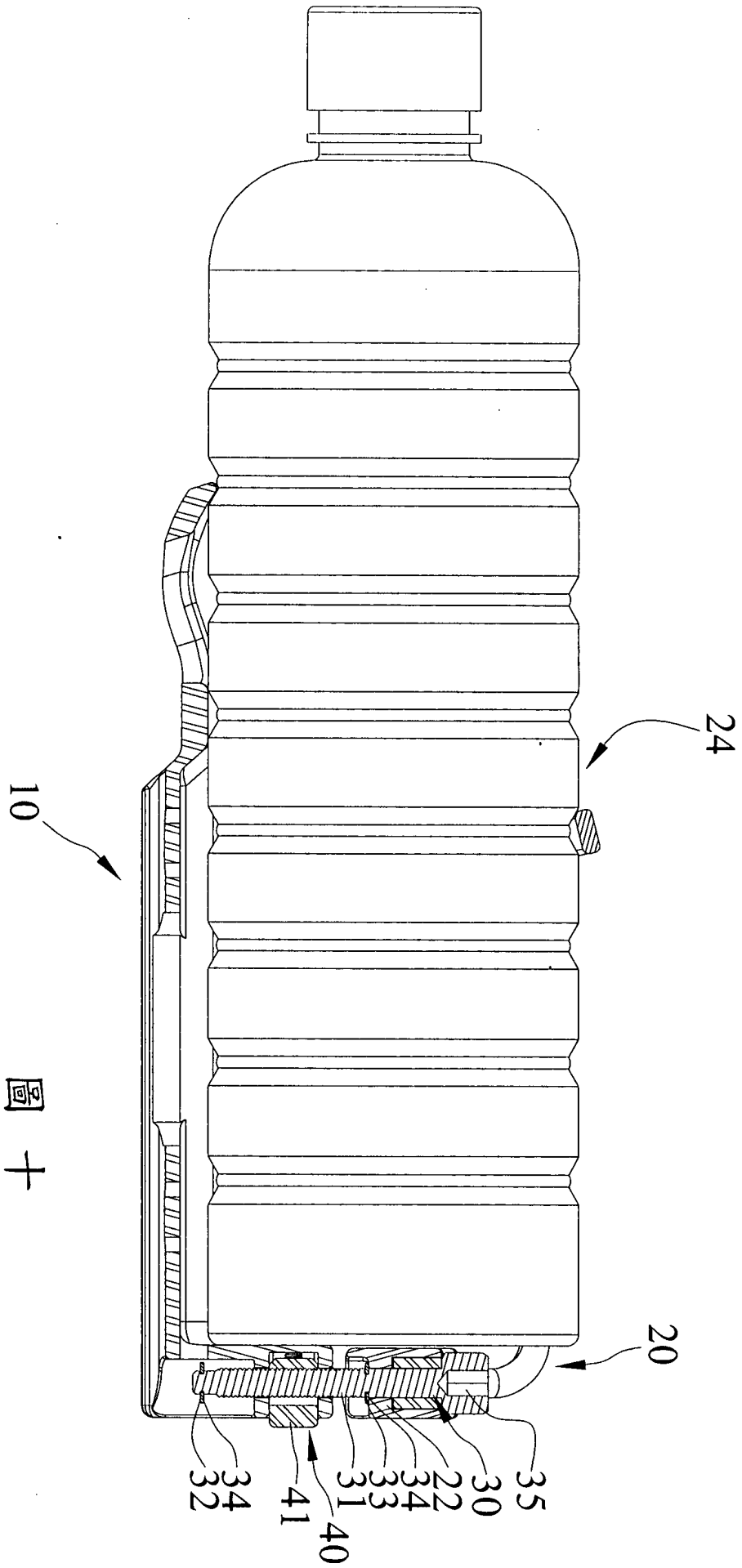
圖 七



圖八

圖九





圖十

四、指定代表圖：

(一)本案指定代表圖為：圖二。

(二)本代表圖之元件符號簡單說明：

10	固定件	11	結合座
12	滑孔	13	第一穿孔
14	容置口	141	凸部
20	夾持件	21	腳端
22	塊體	23	第二穿孔
24	夾持空間		
30	連接桿	31	第一齒部
32	第一凹槽	33	第二凹槽
34	C形扣	35	六角孔
40	定位件	41	按壓面
42	內側面	44	卡掣槽
45	彈性件		

五、本案若有化學式時，請揭示最能顯示發明特徵的化學式：