



ФЕДЕРАЛЬНАЯ СЛУЖБА
ПО ИНТЕЛЛЕКТУАЛЬНОЙ СОБСТВЕННОСТИ,
ПАТЕНТАМ И ТОВАРНЫМ ЗНАКАМ

(12) ОПИСАНИЕ ПОЛЕЗНОЙ МОДЕЛИ К ПАТЕНТУ(титульный лист)

(21), (22) Заявка: 2007132320/22, 27.08.2007

(24) Дата начала отсчета срока действия патента:
27.08.2007

(45) Опубликовано: 10.03.2008 Бюл. № 7

Адрес для переписки:
634050, г.Томск, пр. Ленина, 30, ТПУ, отдел
интеллектуальной и промышленной
собственности

(72) Автор(ы):

Гольдштейн Ефрем Иосифович (RU),
Панкратов Алексей Владимирович (RU),
Харлов Николай Николаевич (RU)

(73) Патентообладатель(и):

Государственное образовательное учреждение
высшего профессионального образования
Томский политехнический университет (RU)

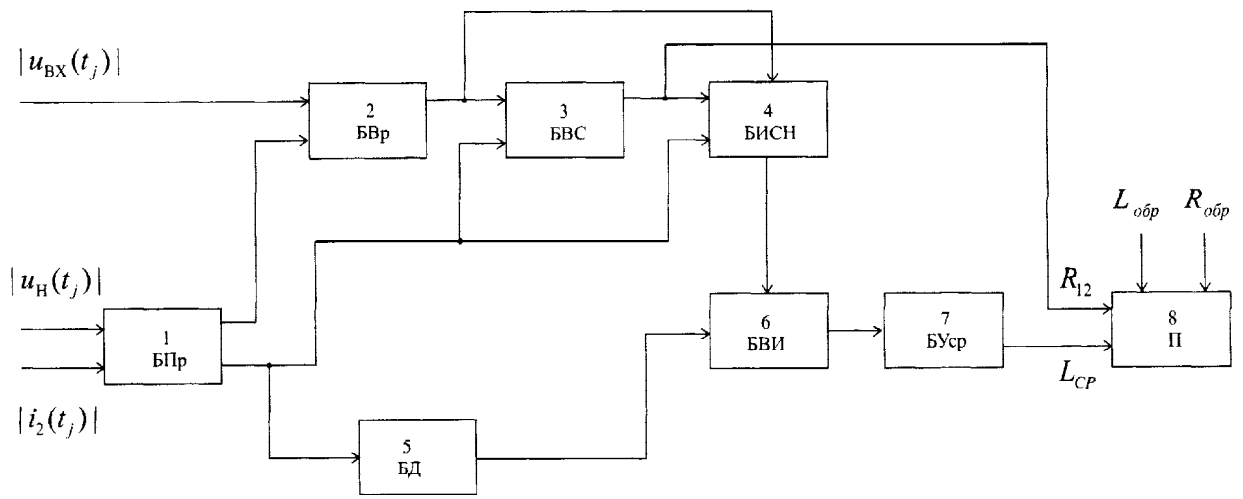
(54) УСТРОЙСТВО ДЛЯ ОПЕРАТИВНОГО КОНТРОЛЯ И ЗАЩИТЫ ОБМОТОК
ТРАНСФОРМАТОРА

(57) Формула полезной модели

Устройство для оперативного контроля и защиты обмоток трансформатора в рабочем режиме, отличающееся тем, что к первичной обмотке трансформатора подключен измерительный преобразователь первичного напряжения, к вторичной обмотке трансформатора подключены измерительные преобразователи вторичного напряжения и вторичного тока, причем каждый из измерительных преобразователей связан с последовательно соединенными коммутатором и аналого-цифровым преобразователем, к которому подключены блок приведения и блок вычисления разности, который соединен с блоком вычисления сопротивления и с блоком индуктивной составляющей напряжения, который соединен с блоком вычисления индуктивности, который связан с последовательно соединенными блоком усреднения и программатором контроля, соединенным с кнопочной клавиатурой, причем блок приведения подключен к блоку вычисления разности, блоку вычисления сопротивления, блоку индуктивной составляющей напряжения и к блоку дифференцирования, который соединен с блоком вычисления индуктивности, а блок вычисления сопротивления связан с блоком индуктивной составляющей напряжения и с программатором контроля.

RU
71445
U1

RU
71445
U1



RU 7 1 4 4 5 U 1

RU 7 1 4 4 5 U 1