

(19)



SUOMI - FINLAND

(FI)

PATENTTI- JA REKISTERIHALLITUS
PATENT- OCH REGISTERSTYRELSEN
FINNISH PATENT AND REGISTRATION OFFICE

(10) **FI 13237 Y1**
(12) **HYÖDYLLISYYSMALLIJULKAISU
NYTTIGHETSMODELLSKRIFT
UTILITY MODEL SPECIFICATION**

(41) Tullut julkiseksi - Blivit offentlig - Available to the public **04.07.2022**
(45) Rekisteröintipäivä - Registreringsdag - Registered **04.07.2022**
(51) Kansainvälinen patenttiluokitus - Internationell patentklassifikation -
International patent classification
A47G 19/02 (2006.01)
A47G 19/22 (2006.01)

(21) Hakemuksen numero - Ansökningsnummer - Application **U20224061**
number
(22) Tekemispäivä - Ingivningsdag - Filing date **06.05.2022**
(23) Saapumispäivä - Ankomstdag - Reception date **06.05.2022**

(73) Haltija - Innehavare - Proprietor
1 • Vamos Natural Finland Oy, Pitkäkatu 39, 40700 JYVÄSKYLÄ, SUOMI - FINLAND, (FI)

(72) Keksijä - Uppfinnare - Inventor
1 • LEMMETTY-GARCIA, Emmi, PIEKSÄMÄKI, SUOMI - FINLAND, (FI)
2 • KOIVUROVA, Heikki, JOENSUU, SUOMI - FINLAND, (FI)

(74) Asiamies - Ombud - Agent
Berggren Oy, P.O. Box 16 Eteläinen Rautatiekatu 10 A, 00101 Helsinki

(54) Keksinnön nimitys - Uppfinningens benämning - Title of the invention
Ruuan tai juoman tarjoiluun tarkoitettu astia
Behållare avsedd för servering av mat eller dryck
Dish for dishing up food or drink

RUUAN TAI JUOMAN TARJOILUUN TARKOITETTU ASTIA

Tekniikan ala

Hakemus kohdistuu yleisesti ruuan tai juoman tarjoiluun tarkoitettuun astiaan.

Tausta

- 5 Astiastot käsittävät yleensä joukon astioita, joita ovat erilaiset lautaset, esim. tarjoilulautaset ja -kulhot, leipälautaset, syvät ruokalautaset ja matalat ruokalautaset ruuan tarjoilemiseksi sekä erilaisia juoma-astioita, esim. juomalasit, juomamukit ja aluslautasilla varustetut kahvikupit juoman tarjoilemiseksi ruokailijalle.
- 10 Itsenäisesti syömään opetteleville lapsille ruoka ja juomat tarjotaan yleensä syvillä ruokalautasilla ja juomamukeilla ruuan ja juoman nauttimiseen, jotta ne pysyisivät ruokailijan astioissa. Näissä astioissa on pohja, joka asettuu tukevasti pöydän tai vastaavan tason pinnalle, pohjasta ylöspäin nouseva reuna, jonka tarkoitus on muodostaa pohjan ja reunan sisäpinnan rajaama astian sisäosa ruuan tai juoman säilyttämiseksi astiassa, ja reunan yläosan rajaama suuaukko, jonka kautta astiaan lisätään tai siitä poistetaan ruoka tai juoma.
- 15

Jos ruokailijan motoriset taidot eivät iästä, tai niitä rajoittavasta sairaudesta tai vammasta, johtuen ole normaalin (terveen) aikuisen ihmisen tasolla, saattaa ruuan ja juoman nauttiminen tavanomaisista astioista itsenäisesti olla hankalaa tai joissakin tapauksissa jopa mahdotonta.

20

Yhteenveto

- 25 Keksinnön eräänä tavoitteena on ratkaista tunnetun tekniikan ongelmia ja saada aikaan uusiutuvista luonnonmateriaaleista valmistettu astiasto, johon kuuluvien erilaisten astioiden epäsymmetrinen, kävyn muotoa muistuttava muotoilu (rakenne) auttaa ja tukee erityisesti iän, sairauden tai vamman takia motorisesti toimintarajoitteisten itsenäistä elintarvikkeiden, esim. ruuan ja juoman, nauttimista.

Keksinnön eräs tavoite saavutetaan itsenäisen suojavaatimuksen mukaisella astialla.

Keksinnön eräs suoritusmuoto on itsenäisen suojavaatimuksen mukainen ruuan tai juoman (elintarvikkeen) tarjoiluun tarkoitettu astia, jossa on pohja astian asetustasoa vasten asettamista varten, reuna ruuan tai juoman astiassa pitämistä varten ja suuaukko ruuan tai juoman lisäämistä tai poistamista varten.

- 5 Reunan yläosa määrittää astian suuaukon muodon. Pohjan ja reunan sisäpinnat määrittävät reunan yläosaan päättyvän, ruualle tai juomalle tarkoitetun astian sisäosan. Reunan sisäpintaan on muodostettu pohjasta reunan yläosaa kohti nouseva, pyöristetyn tylpän kulman muotoinen sisäura ruuan tai juoman astiasta suuaukon kautta poistamisen helpottamista varten siten, että pohjan sisäpinta on sisäuran ansiosta muodoltaan epäsymmetrinen.
- 10

Kuvien lyhyt selitys

Kuvien yksityiskohtaisessa selityksessä esitetään keksinnön esimerkinomaisia suoritusmuotoja tarkemmin viitaten seuraaviin kuviin:

- 15 kuvat 1a-1b esittävät epäsymmetrisen, kallistetulla pohjalla ja kourulla varustetun lautasen yksityiskohtia eri suunnista nähtynä ja poikkileikkauksina A-A
- kuvat 2a-2b esittävät epäsymmetrisen, kahdella kahvalla varustetun mukin yksityiskohtia eri suunnista nähtynä ja poikkileikkauksina B-B
- 20 kuvat 3a-3b esittävät kannella varustetun edellisten kuvien mukin ja kannen yksityiskohtia eri suunnista nähtynä sekä poikkileikkauksina C-C

Kuvien yksityiskohtainen selitys

- 25 Kuvat 1a-1b, 2a-2b esittävät epäsymmetrisyyttä elintarvikkeen, esim. ruuan tai juoman, tarjoilussa hyödyntävän, uusiutuvasta materiaalista valmistetun astian 100.

Uusiutuva valmistusmateriaali on biokomposiitista (luonnonkuitukomposiitti), esim. sokeriruokoa tai havupuuta sisältävä biokomposiitti PE (polyetyleni)-pohjainen yhdiste PE ECO.

- 30 Kuvat 1a-1b esittävät ensimmäisen astian 100, joka on ruokalautanen (lautanen). Lautasessa 100 on pohja 102, jonka avulla lautanen 100 asetetaan (tuetaan) asetustasoa, esim. pöytää, vasten, ja reuna 104, jonka avulla lisätty (an-

nosteltu) elintarvike, esim. kiinteä ruoka tai keittoruoka, pidetään lautasessa 100 vaikka se pyrkisi leviämään pohjan 102 pinta-alaa leveämmälle alueelle.

5 Reunan 104 yläosa (yläreuna) 106, esim. sen yläosan 106 muoto, määrittää lautasen suuaukon 108, jonka kautta elintarviketta on mahdollista annostella ja poistaa, muodon.

Pohjan 102 sisäpinta 110, reunan 104 sisäpinta 112 ja reunan 104 yläosan 106 (korkeussuunnassa KS) muodostama taso määrittävät reunan 104 yläosaan 106 päättyvän, elintarvikkeelle tarkoitetun lautasen 100 sisäosan 114.

10 Sisäpintaan 112 on muodostettu pohjasta 102, eli sen sisäpinnasta 110 lähtevä, reunan 104 sisäpintaa 112 pitkin sen yläosaa 106 kohti nouseva sisäura 116. Pyöristetyn tylpän kulman muotoisen sisäuran 11 ansiosta pohjan 102 sisäpinta 110 ja sisäosa 114 ovat muodoltaan epäsymmetrisiä kuvien mukaisesti. Sisäosan 114 korkeussuuntainen KS poikkileikkaus A-A on ainakin sisäuran 116 korkeutta vastaavalle korkeudelle, eli sen korkeimpaan kohtaan saakka, 15 tai korkeussuunnassa KS koko reunan 104 sisäpinnan 112 matkalta, jos sisäura 116 ulottuu yläosaan 106 ja suuaukon 108 korkeudelle muodoltaan epäsymmetrinen.

20 Sisäuran 116 tarkoitus on helpottaa lautasessa 100 olevan elintarvikkeen poistamista suuaukon 108 kautta siten, että poistettavan elintarvikkeen pystyy kuljettamaan lusikalla (ei näy kuvissa) tai lautasta 100 kallistamalla kohti suuaukkoa 108.

25 Reunan 104 ulkopintaan 118, sisäpinnalla 112 olevaa sisäuraa 116 vastaavalle kohdalle, on muodostettu reunan 104 alareunasta 120, pohjasta 102 yläosaa 106 kohti nouseva, pyöristetyn tylpän kulman muotoinen ulkokulma 122 siten, että pohjan 102 ulkopinta 126 on myös ulkokulman 122 ansiosta muodoltaan epäsymmetrinen muodostaen lautaselle 100 helposti tunnistettavan käpymäisen äärimuodon.

30 Sisäuran 116 olennaisesti pyöristetty tylppä kulma, samoin kuin ulkokulman 122 olennaisesti pyöristetty tylppä kulma, kasvaa kohti lautasen 100 reunan 104 yläosaa 106 siten, että se ei muodosta ruokailijan huulia tai suuta vahingoittavaa suuaukkoa 108.

Pohja 102 on muodostettu siten, että lautasen 100 sisäuraa 116 vastapäätä olevasta reunan 104 ja pohjan 102 liitoskohdasta 124 lähtee pohjan 102 kallistus KA kohti sisäuraa 116 elintarvikkeen keräämiseksi sisäuraan 116. Vastavasti lautasen 100 ja pohjan 102 rakenteeseen on muodostettu kevennys KE
5 siten, että lautasen 100 ulkokulman 122 kohdalta, alareunasta 120 lähtee nouseva kevennys KE kohti vastapäätä olevaa reunan 104 ja pohjan 102 liitoskoh-
taa 124, jolloin lautasen 100 ollessa asetustasolla, pohjan 102 ulkopinnan 126 ja lautasen 100 asetustason väliin jää tyhjä tila, joka on korkeimmillaan liitos-
kohdan 124 kohdalla korkeuden KV verran. Kevennyksen KE avulla sääste-
10 tään lautasen 100 valmistusmateriaalia ja kevennetään sen rakennetta.

Reunan 104 sisäpintaan 112, leveyssuunnassa LE sisäuran 116 molemmille puolille, on muodostettu kouru 128 kallistuksen KA avulla sisäuraan 116 ja sen läheisyyteen kerääntyvän elintarvikkeen lusikoimisen helpottamista varten.

Kourun 128 ansiosta lautasen 100 reuna 104 (sisäpinta 112) on muodostettu
15 sisäuran 116 ja kourun 128 alueella alareunasta 120 lähtien aluksi loittone-
maan lautasen 100 keskustasta, kunnes se kourun 128 pohjalla taittuu lähes-
tymään kohti lautasen 100 keskustaa siten, että reunan 104 yläreuna 106 on
lähempänä lautasen 100 keskustaa kuin reunan 104 sisäpinta 112 kourun 128
pohjalla. Kuvissa on esitetty, että yläreuna 106 on sisäuran 116 ja kourun 128
20 alueella kauempana lautasen 100 keskustasta kuin alareuna 120, mutta se voi
olla myös kuvista poiketen muodostettu siten, että yläreuna 106 on sisäuran
116 ja kourun 128 alueella lähempänä lautasen 100 keskustaa kuin alareuna
120.

Lautasen 100 reunan 104 korkeus KO sisäuran 116 ja ulkokulman 122 kohdal-
25 la on korkeuden NO verran korkeampi kuin lautasen 100 vastakkaisen reunan
104 korkeus KO liitoskohdan 124 kohdalla siten, että reunan 104 korkeus KO
pienenee kohti sisäuran 116 ja ulkokulman 122 vastakkaista reunan 104 liitos-
kohtaa 124 kohti, jotta ruokailija pystyy kallistamaan lautasta 100 kohti sisä-
uraa 116 ja helpottamaan entisestään elintarvikkeen keräytymistä sisäuraan
30 116 ja sen läheisyyteen.

Kuvat 2a-2b esittävät toisen astian 100, joka on juomamuki (muki). Mukissa
100 on pohja 102, jonka avulla se asetetaan asetustasoa vasten, ja reuna 104,
jonka avulla lisätty elintarvike, esim. nestemäinen juoma, pidetään mukissa
100.

5 Reunan 104 yläosan 106 muoto määrittää mukin 100 elintarvikkeen annostelun ja poistamisen mahdollistavan suuaukon 108 muodon. Reunan 104 ulkopintaan 118 on muodostettu ainakin yksi kahva 230, esim. yksi, kuvien mukaisesti kaksi, kolme, neljä, viisi tai useampia kahvoja 230, ruokailijan (juojan) mukiin 100 tarttumisen helpottamista varten. Yhdellä tai kahdella kahvalla varustetussa mukissa 100 kunkin kahvan 230 ja sisäuran 116 välinen kulma SK on mukin 100 korkeussuuntaisen KS keskiakseliin KA nähden olennaisesti suorakulma.

10 Pohjan 102 sisäpinta 110, reunan 104 sisäpinta 112 ja reunan 104 yläosan 106 korkeussuunnassa KS muodostama taso määrittävät reunan 104 yläosaan 106 päättyvän, elintarvikkeelle tarkoitetun mukin 100 sisäosan 114.

Sisäpintaan 112 on muodostettu edellisten kuvien astian 100 tavoin pohjasta 102, eli sen sisäpinnasta 110 lähtevä, reunan 104 sisäpintaa 112 pitkin sen yläosaa 106 kohti nouseva sisäura 116.

15 Pyöristetyn tylpän kulman muotoisen sisäuran 116 ansiosta pohjan 102 sisäpinta 110 ja sisäosa 114 ovat muodoltaan epäsymmetrisiä kuvien mukaisesti. Sisäosan 114 korkeussuuntainen KS poikkileikkaus B-B on ainakin sisäuran 116 korkeutta korkeussuunnassa KS vastaavalle korkeudelle, eli sen korkeimpaan kohtaan saakka muodoltaan epäsymmetrinen. Mukin 100 yläosa 106 on kuvien mukaisesti pyöreä, eli symmetrinen, korkeussuuntaisessa tasossa. Sisäuran 116 tarkoitus on helpottaa mukissa 100 olevan elintarvikkeen poistamista suuaukon 108 kautta siten, että poistettavan elintarvikkeen pystyy valutamaan sisäuraa 116 pitkin mukia 100 kallistamalla kohti suuaukkoa 108.

25 Reunan 104 ulkopintaan 118, sisäpinnalla 112 olevaa sisäuraa 116 vastaavalle kohdalle, on edellisten kuvien astian 100 tavoin muodostettu reunan 104 alareunasta 120, pohjasta 102 yläosaa 106 kohti nouseva, pyöristetyn tylpän kulman muotoinen ulkokulma 122 siten, että pohjan 102 ulkopinta 126 on myös ulkokulman 122 ansiosta muodoltaan epäsymmetrinen muodostaen mukille 100 käpymäisen äärimuodon.

30 Sisäuran 116 olennaisesti pyöristetty tylppä kulma, samoin kuin ulkokulman 122 olennaisesti pyöristetty tylppä kulma, kasvaa kohti mukin 100 reunan 104 yläosaa lähestyttäessä kunnes sulautuu halkaisijaltaan symmetriseen (pyöreään) yläosaan 106 siten, että se ei muodosta juojan huulia tai suuta vahingoittavaa suuaukkoa 108.

Pohja 102 on muodostettu kuperaksi kuvien mukaisesti siten, että sen keski-kohta on nostettu, jolloin mukin 100 ollessa asetustasolla, pohjan 102 asetustasoa kohti olevan ulkopinnan 126 ja asetustason väliin jää tyhjä tila. Kuperan muodon ansiosta tehostetaan elintarvikkeen keräytymistä sisäuraan 116 ja sen läheisyyteen.

Kuvat 3a-3b esittävät kuvissa 2a-2b esitetyn mukin 100 kanssa käytettävän, samasta valmistusmateriaalista valmistetun kannen 332, jonka tarkoitus on sulkea mukin 100 suuaukko 108 siten, että elintarvike säilyttää sisätilassa 114 mahdollisimman hyvin alkuperäisen lämpötilansa ja sen poistuminen hallitsemattomasti kallistetusta mukista 100 estetään.

Kansi 332 on varustettu korotetulla yläreunalla 334 ja se on asetettavissa (sovitettavissa) mukin 100 suuaukkoon 108 siten, että yläreunan 334 ulkopinta 336 asettuu mukin 100 reunan 104 yläosan 106 ulkopinnan 118 kanssa olennaisesti samalle tasolle ja kannen alareuna 338 puolestaan asettuu vasten mukin 100 reunan 104 sisäpintaa 112 siten, että korkeussuunnassa KS olevassa tasossa halkaisijaltaan suuremman yläreunan 334 ja halkaisijaltaan pienemmän alareunan 334, 338 välinen kynnyks 340 asettuu vasten mukin yläosaa 106 kuvien mukaisesti. Yläreunan 334 korkeus (korotus) kynnyksestä 340 lähtien on esim. 1-2,6 cm, esim. 1,0; 1,4; 1,8; 2,2 tai 2,6 cm, korkeussuunnassa KS, jolloin se auttaa tehokkaasti mukin 100 käyttäjää juomaan kannella 332 varustetusta mukista 100 vastaavalla tavalla kuin ilman kantta 332 olevasta mukista 100.

Kansi 332 asettuu tiiviisti mukin 100 sisäpintaa 112 vasten alareunan 338 ulkopintaan 340 muodostetun huullokseen 342, jossa on ainakin yksi tiivisteulkonema 344, esim. yksi, kuvien mukaisesti kaksi, kolme, neljä, viisi tai useampi ulkonema 344, ansiosta.

Alareunaan 338 liittyy kuperanmuotoinen taso 346, johon on kuvien mukaisesti muodostettu juoma-aukko 348 juoman pois mukista 100 kaatamista varten ja ilma-aukko 350 juoman poisvirtaamisen pois mukista 100 helpottamista varten.

Tason 346 kuperan muodon ansiosta kannen 332 päällä olevaan, yläreunan 334 rajoittamaan tilaan 352 jäänyt juoma valuu yläreunan 334 sisäpinnan 354 ja tason 346 väliseen liitoskohtaan 356, josta sen on mahdollista valua takaisin mukiin 100 juoma- ja ilma-aukkojen 348, 350 kautta.

Edellä on esitetty vain eräitä keksinnön esimerkinomaisia suoritusmuotoja. Keksinnön mukaista periaatetta voi luonnollisesti muunnella suojavaatimusten määrittelemän suoja-alueen puitteissa esim. toteutuksen yksityiskohtien ja käyttöalueiden osalta.

Suojavaatimukset

1. Ruuan tai juoman tarjoiluun tarkoitettu astia (100), jossa on pohja (102) astian asetustasoa vasten asettamista varten, reuna (104) ruuan tai juoman astiassa pitämistä varten ja suuaukko (108) ruuan tai juoman lisäämistä tai poistamista varten, jossa reunan yläosa (106) määrittää astian suuaukon muodon, jossa pohjan ja reunan sisäpinnat (110, 112) määrittävät reunan yläosaan päättyvän, ruualle tai juomalle tarkoitetun astian sisäosan (114),
tunnettu siitä, että reunan sisäpintaan (112) on muodostettu pohjasta reunan yläosaa kohti nouseva, pyöristetyn tylpän kulman muotoinen sisäura (116) ruuan tai juoman astiasta suuaukon kautta poistamisen helpottamista varten siten, että pohjan sisäpinta (110) on sisäuran ansiosta muodoltaan epäsymmetrinen.
2. Edellisen suojavaatimuksen mukainen astia, **tunnettu siitä, että** reunan ulkopintaan (118), sisäuraa vastaavalle kohdalle, on muodostettu pohjasta reunan yläosaa kohti nouseva, pyöristetyn tylpän kulman muotoinen ulkokulma (122) siten, että pohjan ulkopinta (126) on ulkokulman ansiosta muodoltaan epäsymmetrinen.
3. Jonkin edellisen suojavaatimuksen mukainen astia, **tunnettu siitä, että** astian sisäosan korkeussuuntainen poikkileikkaus on ainakin sisäuran korkeutta vastaavalle korkeudelle muodoltaan epäsymmetrinen.
4. Jonkin edellisen suojavaatimuksen mukainen astia, **tunnettu siitä, että** astia on lautanen (100), jossa on ainakin yksi seuraavista: pohjan kallistus (KA) kohti sisäuraa ruuan sisäuraan keräämisen helpottamista varten, reunan sisäpintaan, leveyssuunnassa sisäuran molemmille puolille muodostettu kouru (124) sisäuraan kerääntyneen ruuan lusikoimisen helpottamista varten ja muodoltaan epäsymmetrinen, koko sisäreunan korkeutta vastaavan korkuinen astian sisäosan korkeussuuntainen poikkileikkaus siten, että suuaukon muoto on sisäuran ansiosta muodoltaan epäsymmetrinen.
5. Jonkin suojavaatimuksen 1-3 mukainen astia, **tunnettu siitä, että** astia on muki (100), jossa astian sisäosan korkeussuuntainen poikkileikkaus ei ole muodoltaan epäsymmetrinen koko sisäreunan korkeutta vastaavaa korkeutta siten, että suuaukon muoto on muodoltaan symmetrinen.

6. Suojavaatimuksen 5 mukainen astia, **tunnettu siitä, että** reunan ulkopintaan on muodostettu lisäksi ainakin yksi kahva (230) astiaan tarttumisen helpottamista varten siten, että kunkin kahvan ja sisäuran välinen kulma (SK) on astian korkeussuuntaisen keskiakseliin nähden olennaisesti suorakulma.
- 5 7. Suojavaatimuksen 5 tai 6 mukainen astia, **tunnettu siitä, että** mukissa on yläreunalla (334) varustettu, suuaukkoon sovitettava kansi (332) mukin suuaukon sulkemista varten, jossa kansi on sovitettu asettumaan mukiin siten, että yläreunan ulkopinta (336) asettuu mukin reunan ulkopinnan kanssa olennaisesti samalle tasolle ja kannen alareuna (338) asettuu vasten mukin reunan sisäpintaa kannen ulkopintaan muodostetun huullokseen (342) ansiosta.
- 10

Skyddskrav

1. Ett kärl (100) för att servera mat eller en dryck, innefattande en botten (102) för att ställa kärlet på en ställyta, en kant (104) för att hålla maten eller drycken i kärlet och
5 en mynning (108) för att föra in eller ut maten eller drycken, varvid kantens övre del (106) bestämmer formen hos kärlets mynning, varvid botten och kantens inre ytor (110, 112) avgränsar kärlets inre del (114) som slutar i kantens övre del och som är avsedd för maten eller drycken,
10 **kännetecknat av att** i kantens inre yta (112) är gjort ett från botten i riktning mot kantens övre del uppstigande inre spår (116) i form av en rundad trubbig vinkel för att göra det lättare att avlägsna maten eller drycken ur kärlet genom mynningen så, att det inre spåret ger botten och kantens inre yta (110) en asymmetrisk form.
2. Kärl enligt föregående skyddskrav, **kännetecknat av att** i kantens yttre yta (118), i en punkt som motsvarar det inre spåret, är skapad en från botten i riktning mot kantens övre del uppstigande yttre vinkel (122) i form av en rundad trubbig vinkel så, att den yttre vinkeln ger botten och kantens yttre yta (126) en asymmetrisk form.
3. Kärl enligt föregående skyddskrav, **kännetecknat av att** kärlets inre del
20 åtminstone upp till en höjd som motsvarar det inre spårets höjd har ett asymmetriskt tvärsnitt i höjddel.
4. Kärl enligt något av föregående skyddskrav, **kännetecknat av att** kärlet är en tallrik (100) med åtminstone ett av följande: en bottenlutning (KA) i riktning mot det inre spåret för att göra det lättare att samla maten i det inre spåret, en
25 ränna (124) i kantens inre yta, på båda sidorna av det inre spåret i breddriktningen, för att göra det lättare att med en sked ta upp maten som samlats i det inre spåret, och ett till sin form asymmetriskt tvärsnitt i höjdriktningen för kärlets inre del vilket till sin höjd motsvarar hela höjden på den inre kantens höjd så, att det inre spåret ger mynningen en asymmetrisk form.

5. Kärlet enligt något av föregående skyddskrav, **kännetecknat av att** kärlet är en mugg (100) där tvärsnittet i höjdriktningen för kärlets inre del inte är asymmetriskt till sin form över hela höjden på den inre kantens höjd så, att mynningen är symmetrisk till sin form.
- 5 6. Kärlet enligt skyddskrav 5, **kännetecknat av att** kantens yttre yta dessutom är försedd med åtminstone ett handtag (230) för att göra det lättare att fatta tag om kärlet så, att vinkeln (SK) mellan vart och ett av handtagen och det inre spåret väsentligen är en rak vinkel i förhållande till kärlets mittaxel som sträcker sig i höjdlid.
- 10 7. Kärlet enligt skyddskrav 5 eller 6, **kännetecknat av att** muggen har ett lock (332) som är försett med en övre kant (334) och som kan inpassas i mynningen för att täppa till mynningen, varvid locket är inrättat att ställa sig i muggen så, att den övre kantens yttre yta (336) väsentligen ställer sig i nivå med den yttre ytan på muggens kant, och en läpp (342) på lockets yttre yta gör att lockets nedre kant (338) ställer sig mot den inre ytan på muggens kant.
- 15

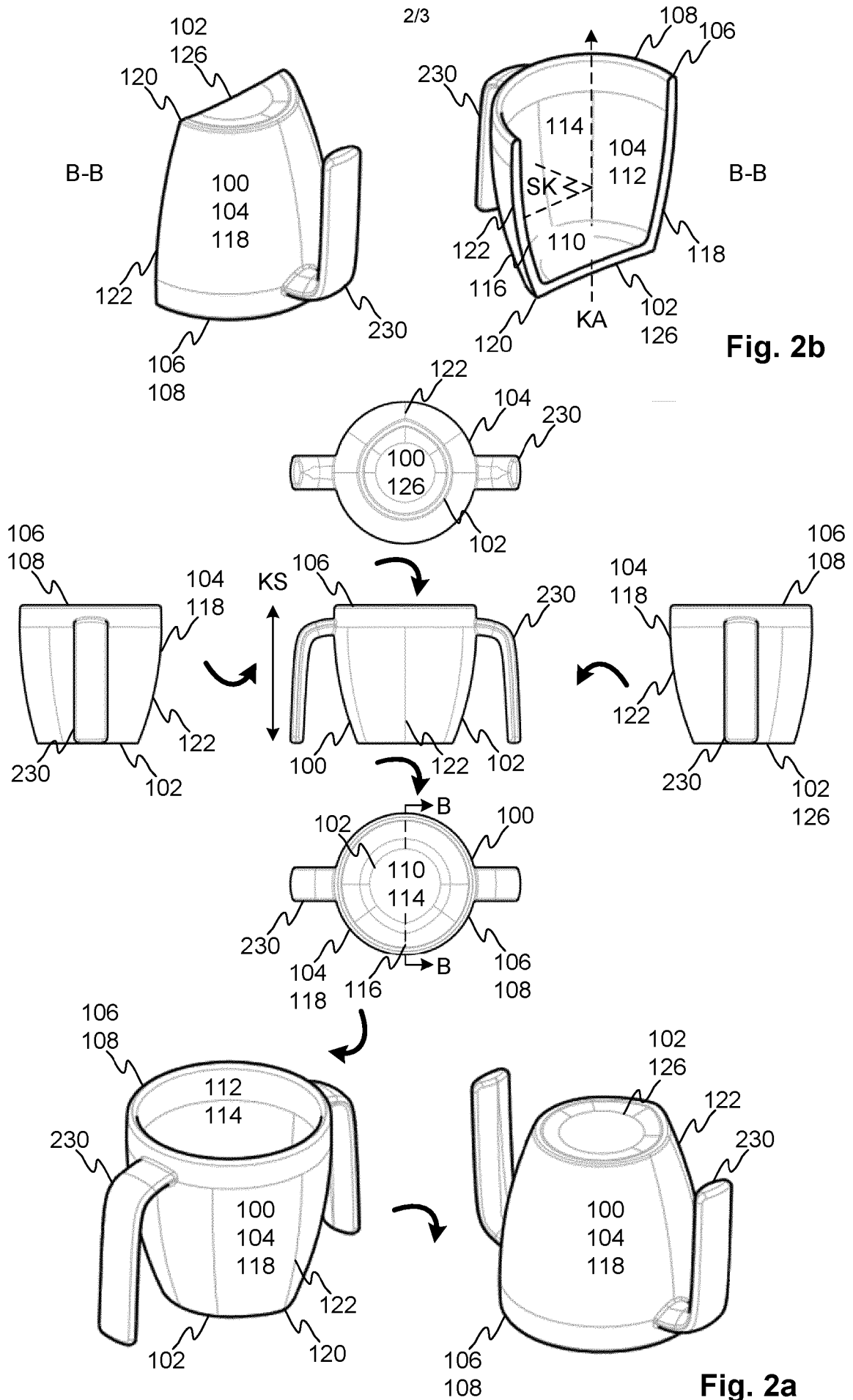


Fig. 2b

Fig. 2a

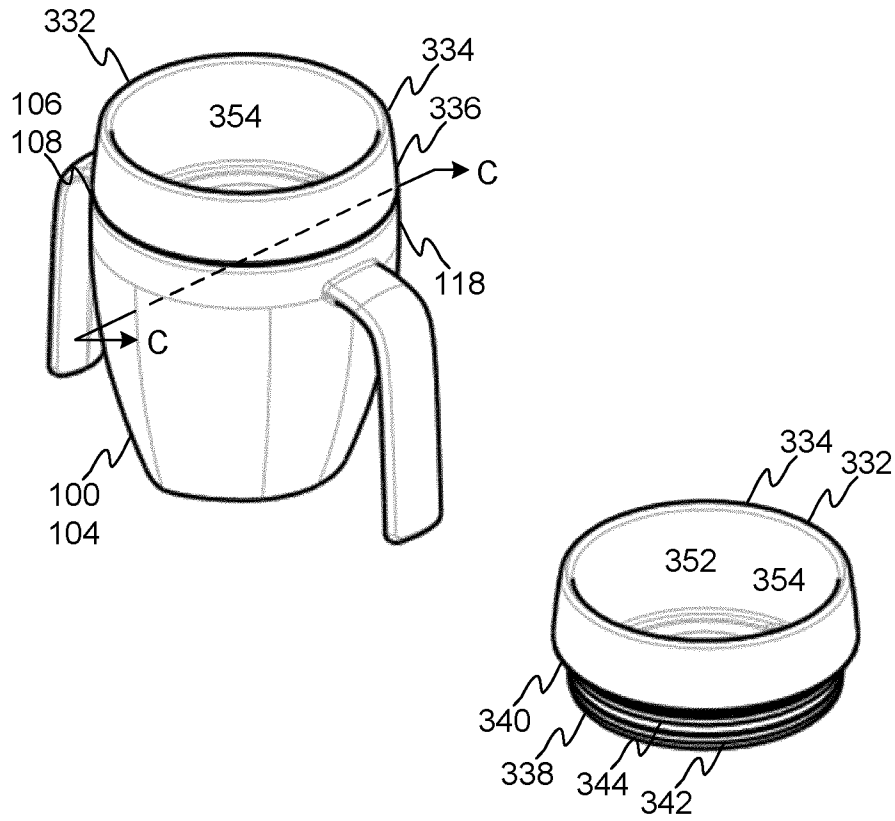


Fig. 3a

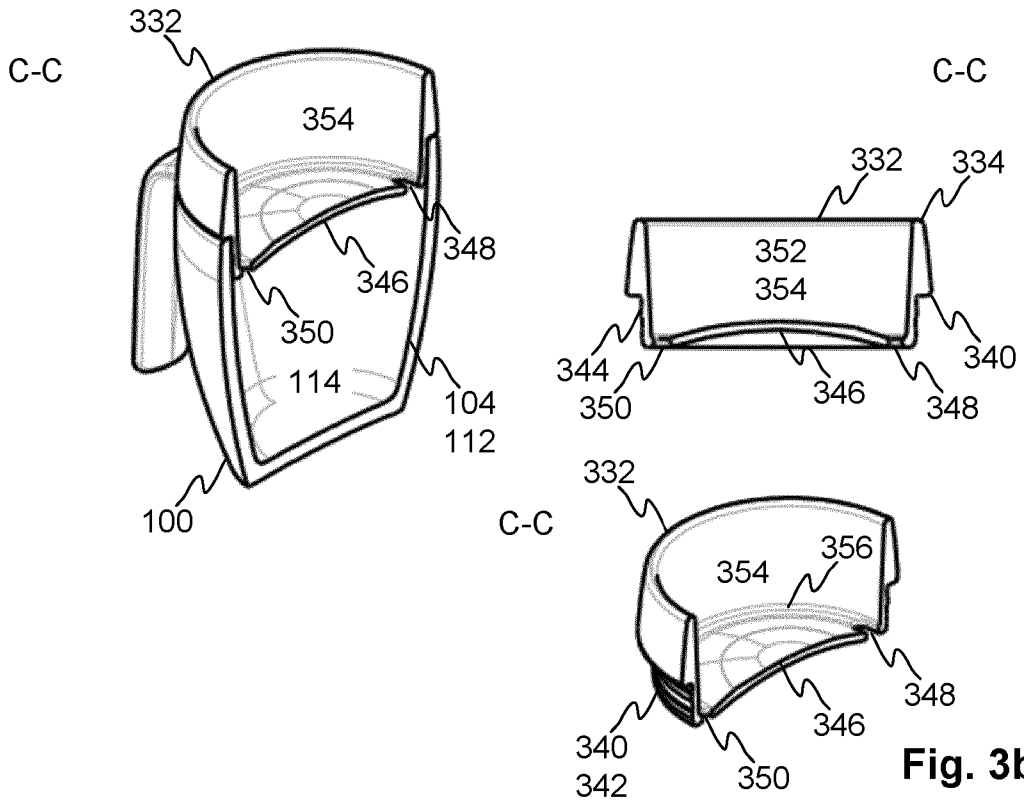


Fig. 3b