



(12) 实用新型专利

(10) 授权公告号 CN 204406351 U

(45) 授权公告日 2015. 06. 17

(21) 申请号 201520085390. 7

(22) 申请日 2015. 02. 06

(73) 专利权人 南阳医学高等专科学校

地址 473000 河南省南阳市卧龙区卧龙路
135 号

(72) 发明人 崔宁 刘建东 钮靖 王博

(74) 专利代理机构 北京名华博信知识产权代理
有限公司 11453

代理人 时建峰

(51) Int. Cl.

G06F 3/0354(2013. 01)

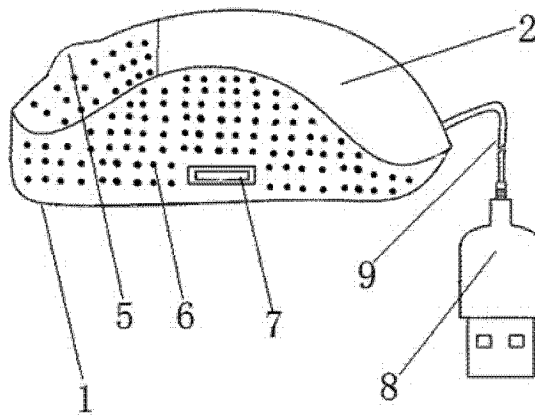
权利要求书1页 说明书2页 附图2页

(54) 实用新型名称

一种新型鼠标

(57) 摘要

本实用新型涉及计算机硬件领域,特别是一种新型鼠标,所述的鼠标包括底座、壳体、鼠标左键、鼠标右键、滚轮、防滑装置、USB 接口、USB 接头、导线、上壳体、下壳体、加热装置、开关;在底座和鼠标左键、鼠标右键上设置防滑装置,以达到其使用舒适,并附有按摩和防滑功能,并保证鼠标长时间使用后的正常使用,鼠标的壳体分为上壳体和下壳体,上壳体和下壳体之间设有加热装置,鼠标具有加热功能,可以保持鼠标的温度,冬天使用时比较舒服,有利于提高工作效率,底座一侧设有 USB 接口,以方便人们连接电脑外设设备;同时,本实用新型工艺简单、成本低廉、操作方便,实用性强。



1. 一种新型鼠标,其特征在于,所述的一种新型鼠标包括底座、壳体、鼠标左键、鼠标右键、滚轮、防滑装置、USB 接口、USB 接头、导线、上壳体、下壳体、加热装置、开关;所述的壳体包括上壳体、下壳体和加热装置,上壳体和下壳体固定连接,上壳体、下壳体之间设置有加热装置,壳体前端分别设有鼠标左键、鼠标右键和开关,鼠标左键和鼠标右键之间设有滚轮,底座一侧设有USB接口,底座与壳体固定连接,导线一端与USB接头连接,另一端与鼠标内的供电/数据交换线路连接,底座侧面、鼠标左键和鼠标右键上设有防滑装置。

2. 根据权利要求1所述的一种新型鼠标,其特征在于:所述的下壳体为玻璃纤维、石棉、岩棉、硅酸盐、气凝胶毡、真空板中的一种或几种构成。

3. 根据权利要求1所述的一种新型鼠标,其特征在于:所述的加热装置为电热丝。

4. 根据权利要求1所述的一种新型鼠标,其特征在于:所述的防滑装置为圆形凸起、防滑条纹的一种或两种结合构成。

一种新型鼠标

技术领域

[0001] 本实用新型涉及计算机硬件领域,特别是一种新型鼠标。

背景技术

[0002] 使用电脑过程中经常会使用具有 USB 接口的电脑外部设备,台式电脑的主机往往被放置在电脑桌下或者电脑桌的柜子里,需要弯下腰或者打开柜子将具有 USB 接口的电脑外部设备与主机箱上的 USB 接口连接,使用很不方便。

[0003] 目前,市场上的鼠标不具有加热功能,冬天使用鼠标时,由于鼠标散热,手会感到很冷,使人感到不舒服。市场上已有具有加热功能的鼠标垫,但是具有加热功能的鼠标垫体积较大,携带不方便。

[0004] 鼠标的壳体通常采用符合人手生理特点的结构设计,目的在于提高使用的舒适度,但是壳体在使用一段时间后,会沾染上汗液、灰尘等,从而变得滑腻,影响正常的使用。

[0005] 综上所述,需要设计一种新型鼠标,来方便人们连接电脑外设设备,提供加热功能并保证长时间使用后的正常使用。

发明内容

[0006] 针对上述问题,本实用新型提供一种新型鼠标,在底座和鼠标左键、鼠标右键上设置防滑装置,以达到其使用舒适,并附有按摩和防滑功能,并保证鼠标长时间使用后的正常使用,鼠标的壳体分为上壳体和下壳体,上壳体和下壳体之间设有加热装置,鼠标具有加热功能,可以保持鼠标的温度,冬天使用时比较舒服,有利于提高工作效率,底座一侧设有 USB 接口,以方便人们连接电脑外设设备;同时,本实用新型工艺简单、成本低廉、操作方便,实用性强。

[0007] 为达到上述目的,本实用新型提供如下技术方案:

[0008] 一种新型鼠标包括底座、壳体、鼠标左键、鼠标右键、滚轮、防滑装置、USB 接口、USB 接头、导线、上壳体、下壳体、加热装置、开关;所述的壳体包括上壳体、下壳体和加热装置,上壳体和下壳体固定连接,上壳体、下壳体之间设置有加热装置,壳体前端分别设有鼠标左键、鼠标右键和开关,鼠标左键和鼠标右键之间设有滚轮,底座一侧设有 USB 接口,底座与壳体固定连接,导线一端与 USB 接头连接,另一端与鼠标内的供电/数据交换线路连接,底座和鼠标左键、鼠标右键上设有防滑装置。

[0009] 作为优选,所述的下壳体为玻璃纤维、石棉、岩棉、硅酸盐、气凝胶毡、真空板中的一种或几种构成。

[0010] 作为优选,所述的加热装置为电热丝。

[0011] 作为优选,所述的防滑装置为圆形凸起、防滑条纹的一种或两种结合构成。

[0012] 本实用新型的有益效果:在底座和鼠标左键、鼠标右键上设置防滑装置,以达到其使用舒适,并附有按摩和防滑功能,并保证鼠标长时间使用后的正常使用,鼠标的壳体分为上壳体和下壳体,上壳体和下壳体之间设有加热装置,鼠标具有加热功能,可以保持鼠标

的温度,冬天使用时比较舒服,有利于提高工作效率,底座一侧设有 USB 接口,以方便人们连接电脑外设设备;同时,本实用新型工艺简单、成本低廉、操作方便,实用性强。

[0013] 附图说明;

[0014] 图 1 为本实用新型鼠标的前视图;

[0015] 图 2 为本实用新型鼠标的俯视图;

[0016] 图 3 为本实用新型加热装置的结构示意图;

[0017] 图 4 为本实用新型加热装置的电路图;

[0018] 图中:1-底座、2-壳体、3-鼠标左键、4-鼠标右键、5-滚轮、6-防滑装置、7-USB 接口、8-USB 接头、9-导线、10-上壳体、11-下壳体、12-加热装置、13-开关。

具体实施方式

[0019] 为了使本实用新型的目的、技术方案和有益效果更加清楚,下面将结合附图,对本实用新型的优选实施例进行详细的说明,以方便技术人员理解。

[0020] 如图 1-4 所示,本实用新型公开了一种新型鼠标,所述的鼠标包括底座 1、壳体 2、鼠标左键 3、鼠标右键 4、滚轮 5、防滑装置 6、USB 接口 7、USB 接头 8、导线 9、上壳体 10、下壳体 11、加热装置 12、开关 13。

[0021] 所述的壳体 2 包括上壳体 10、下壳体 11 和加热装置 12,上壳体 10 和下壳体 11 固定连接,下壳体 11 为玻璃纤维、石棉、岩棉、硅酸盐、气凝胶毡、真空板中的一种或多种隔热材料构成,可避免加热装置 12 产生的热量对鼠标内部的电子元件造成影响,上壳体 10、下壳体 11 之间设置有加热装置 12,加热装置 12 为电热丝,以节省成本,并有利于可持续发展,加热装置 12 可以保持鼠标的温度,冬天使用时比较舒服,有利于提高工作效率,壳体前端分别设有鼠标左键 3、鼠标右键 4 和开关 13,开关 13 控制加热装置 12 电源的通断,以便在需要时才开启加热装置 12,鼠标左键 3 和鼠标右键 4 之间设有滚轮 5,底座 1 一侧设有 USB 接口 7,以方便人们连接电脑外设设备,底座 1 与壳体 2 固定连接,导线 9 一端与 USB 接头 8 连接,另一端与鼠标内的供电/数据交换线路连接,底座 1 和鼠标左键 3、鼠标右键 4 上设有防滑装置 6,防滑装置 6 为圆形凸起、防滑条纹的一种或两种结合构成,保证鼠标长时间使用后的正常使用,使用舒适,并附有按摩和防滑功能。

[0022] 本实用新型在底座和鼠标左键、鼠标右键上设置防滑装置,以达到其使用舒适,并附有按摩和防滑功能,并保证鼠标长时间使用后的正常使用,鼠标的壳体分为上壳体和下壳体,上壳体和下壳体之间设有加热装置,鼠标具有加热功能,可以保持鼠标的温度,冬天使用时比较舒服,有利于提高工作效率,底座一侧设有 USB 接口,以方便人们连接电脑外设设备;同时,本实用新型工艺简单、成本低廉、操作方便,实用性强。

[0023] 最后说明的是,以上优选实施例仅用以说明本实用新型的技术方案而非限制,尽管通过上述优选实施例已经对本实用新型进行了详细的描述,但本领域技术人员应当理解,可以在形式上和细节上对其做出各种各样的改变,而不偏离本实用新型权利要求书所限定的范围。

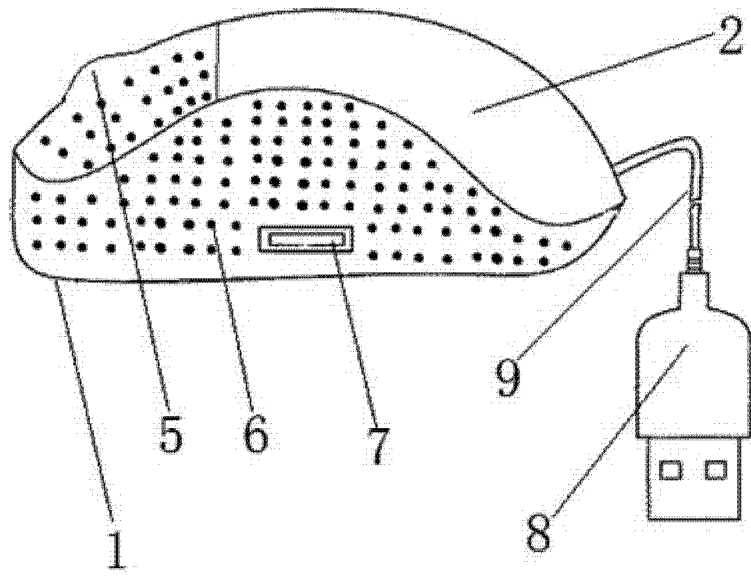


图 1

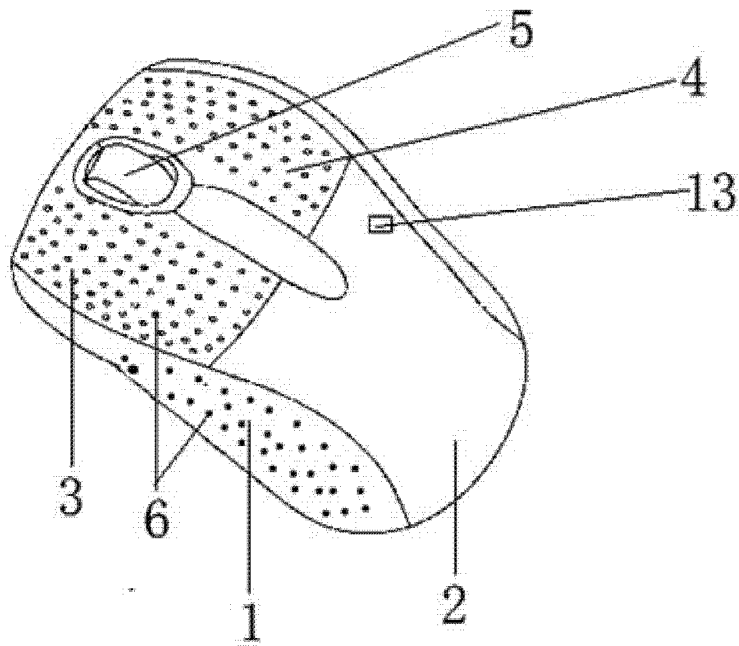


图 2

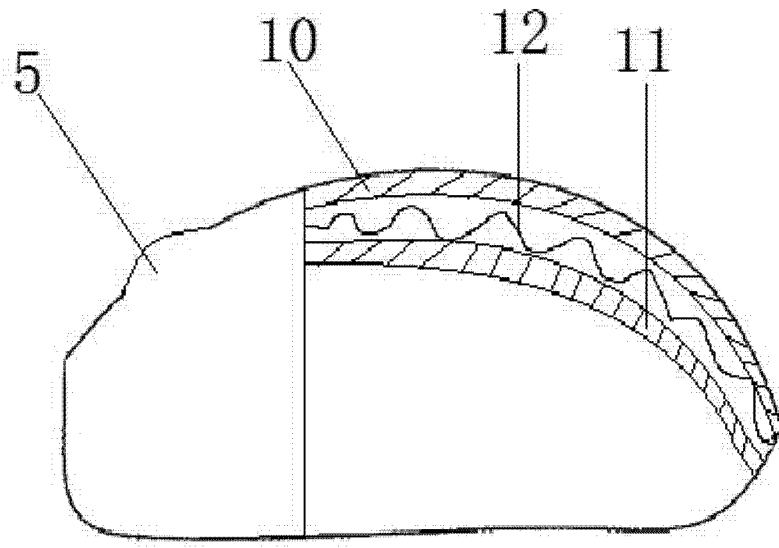


图 3

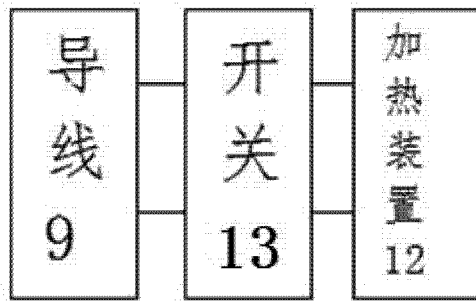


图 4