

【公報種別】特許法第17条の2の規定による補正の掲載

【部門区分】第7部門第1区分

【発行日】平成19年6月14日(2007.6.14)

【公表番号】特表2006-524901(P2006-524901A)

【公表日】平成18年11月2日(2006.11.2)

【年通号数】公開・登録公報2006-043

【出願番号】特願2006-513339(P2006-513339)

【国際特許分類】

H 0 1 M 6/06 (2006.01)

H 0 1 M 10/04 (2006.01)

H 0 1 M 4/02 (2006.01)

H 0 1 M 4/06 (2006.01)

H 0 1 M 6/10 (2006.01)

【F I】

H 0 1 M 6/06 Z

H 0 1 M 10/04 Z

H 0 1 M 4/02 Z

H 0 1 M 10/04 W

H 0 1 M 4/06 E

H 0 1 M 6/10 A

【手続補正書】

【提出日】平成19年4月13日(2007.4.13)

【手続補正1】

【補正対象書類名】図面

【補正対象項目名】図1

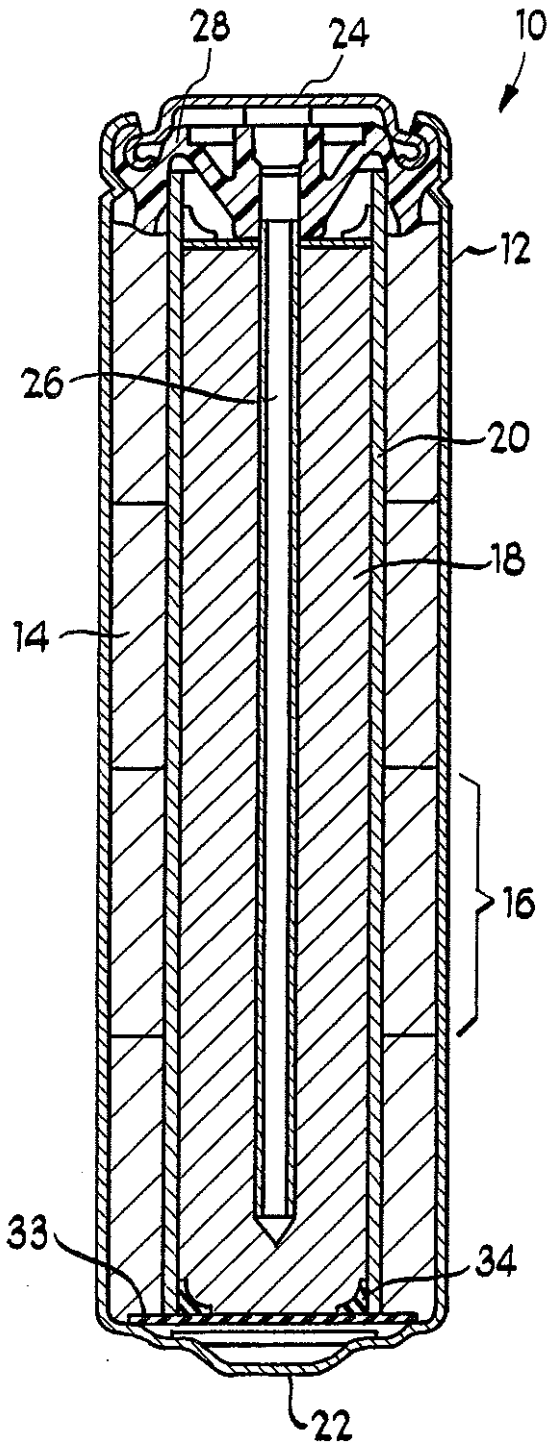
【補正方法】変更

【補正の内容】

【 図 1 】

Fig 1

PRIOR ART



【 手続補正 2 】

【 補正対象書類名 】 図面

【 補正対象項目名 】 図 2 A

【 補正方法 】 変更

【 補正の内容 】

【 図 2 A 】

Fig 2A

