



(72) MUCMACHER, JEAN-PIERRE, FR

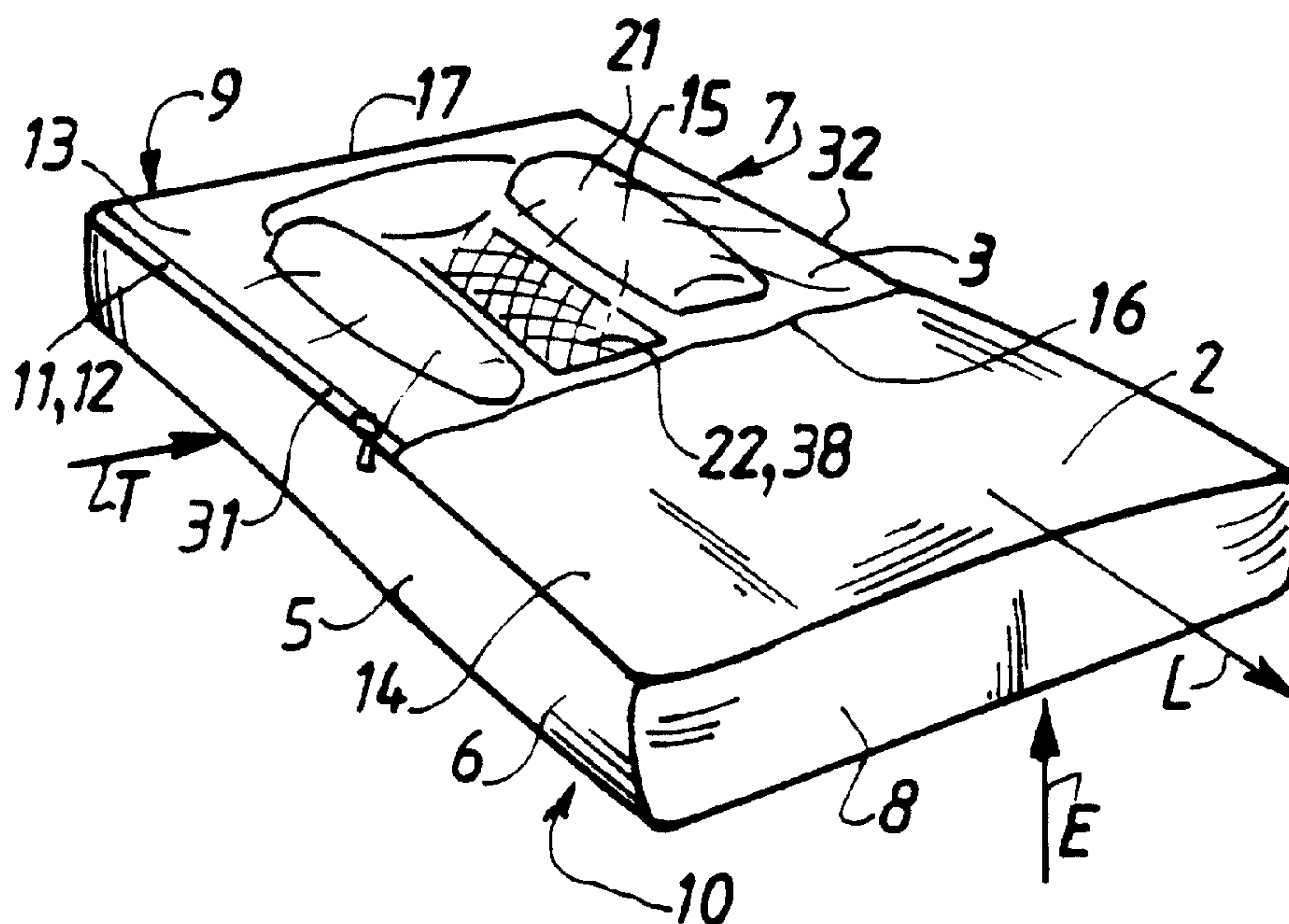
(71) MUCMACHER, JEAN-PIERRE, FR

(51) Int.Cl.⁷ A47D 13/08, A61G 9/02, A47D 15/00

(30) 1998/09/04 (98/11094) FR

(54) **HABILLAGE DE MATELAS ET ARTICLE DE LITERIE
COMPORTANT UN MATELAS LOGE DEDANS**

(54) **MATTRESS COVERING AND BEDDING ARTICLE
COMPRISING A MATTRESS WITHIN**



(57) L'invention concerne un habillage (2) de matelas, par exemple pour enfant comprenant une housse inférieure (5) et un couchage supérieur (3), qui délimitent un compartiment de logement de matelas et qui sont reliés entre eux par des moyens (11) d'association amovibles tels que fermeture à glissière. Le couchage supérieur (3) comportant au moins une poche (15, 15') s'étendant sur une zone du verso de celui-ci et accessible par dissociation des moyens (11) d'association, sur le pourtour de cette zone. Chaque poche (15, 15') est destinée au logement d'une cale ou coussin de calage destiné au corps d'une personne allongée sur le couchage (3) et la zone dans laquelle la ou les poches (15, 15') se trouvent, s'étend depuis la proximité d'une ligne transversale (16) du couchage (3) jusqu'à proximité de sa tête (17).

PCTORGANISATION MONDIALE DE LA PROPRIETE INTELLECTUELLE
Bureau international

DEMANDE INTERNATIONALE PUBLIEE EN VERTU DU TRAITE DE COOPERATION EN MATIERE DE BREVETS (PCT)

(51) Classification internationale des brevets ⁷ : A47D 13/08, 15/00, A61G 9/02	A1	(11) Numéro de publication internationale: WO 00/13556 (43) Date de publication internationale: 16 mars 2000 (16.03.00)
--	-----------	---

(21) Numéro de la demande internationale: PCT/FR99/02109

(22) Date de dépôt international: 3 septembre 1999 (03.09.99)

(30) Données relatives à la priorité:
98/11094 4 septembre 1998 (04.09.98) FR(71)(72) Déposant et inventeur: MUCMACHER, Jean-Pierre
[FR/FR]; 3, rue de Paris, F-60420 Tricot (FR).(74) Mandataire: BOUJU DERAMBURE BUGNION; 52, rue de
Monceau, F-75008 Paris (FR).

(81) Etats désignés: AE, AL, AM, AT, AU, AZ, BA, BB, BG, BR, BY, CA, CH, CN, CR, CU, CZ, DE, DK, EE, ES, FI, GB, GD, GE, GH, GM, HR, HU, ID, IL, IN, IS, JP, KE, KG, KP, KR, KZ, LC, LK, LR, LS, LT, LU, LV, MD, MG, MK, MN, MW, MX, NO, NZ, PL, PT, RO, RU, SD, SE, SG, SI, SK, SL, TJ, TM, TR, TT, UA, UG, US, UZ, VN, YU, ZA, ZW, brevet ARIPO (GH, GM, KE, LS, MW, SD, SL, SZ, UG, ZW), brevet eurasien (AM, AZ, BY, KG, KZ, MD, RU, TJ, TM), brevet européen (AT, BE, CH, CY, DE, DK, ES, FI, FR, GB, GR, IE, IT, LU, MC, NL, PT, SE), brevet OAPI (BF, BJ, CF, CG, CI, CM, GA, GN, GW, ML, MR, NE, SN, TD, TG).

Publiée

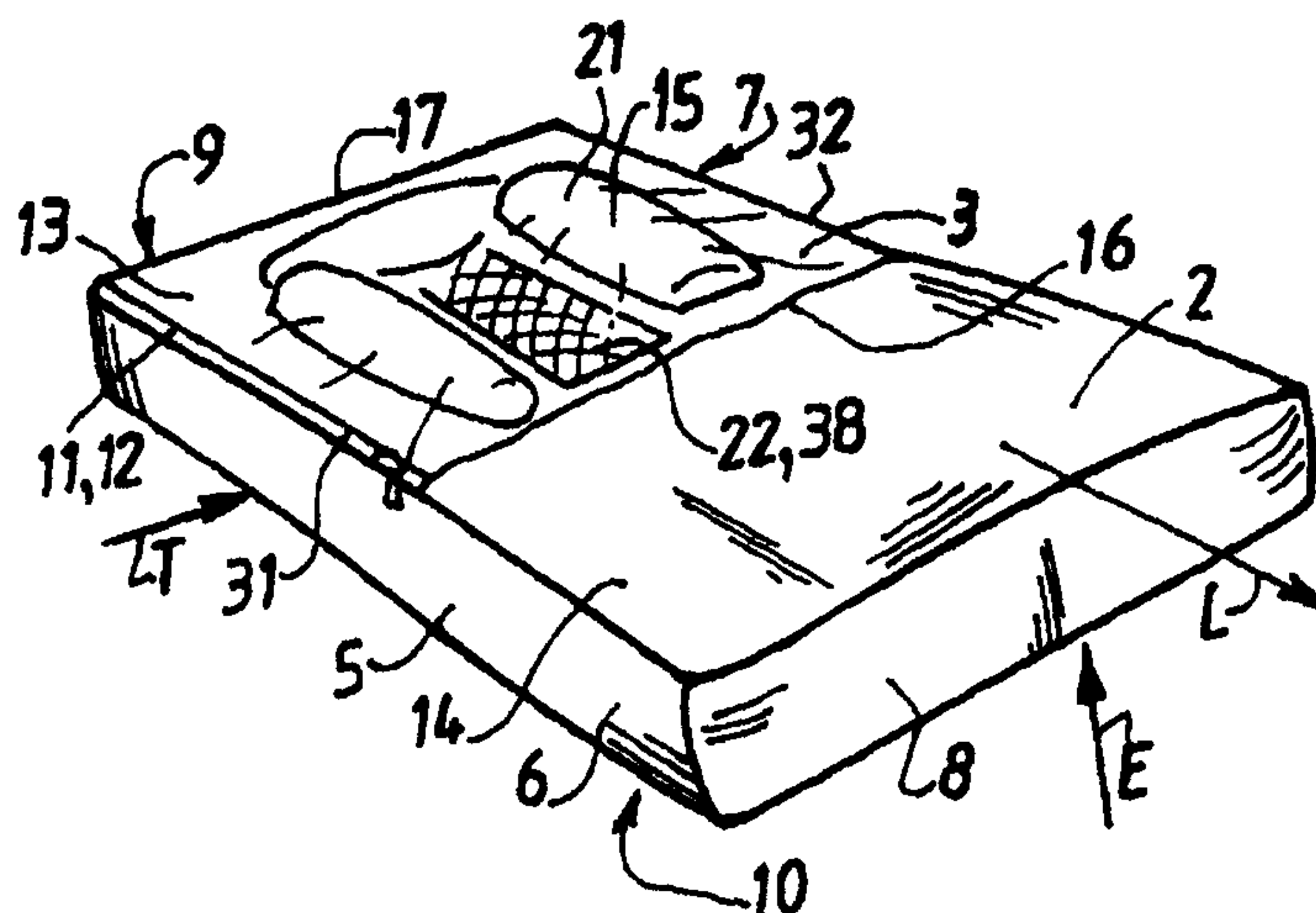
Avec rapport de recherche internationale.

(54) Title: MATTRESS COVERING AND BEDDING ARTICLE COMPRISING A MATTRESS WITHIN

(54) Titre: HABILLAGE DE MATELAS ET ARTICLE DE LITERIE COMPORTANT UN MATELAS LOGE DEDANS

(57) Abstract

The invention concerns a mattress covering (2), for example for a child, comprising a lower slip cover (5) and an upper part for sleeping on (3), defining a section for housing the mattress and mutually linked by removable linking means (11) such as a zip fastener. The upper sleeping part (3) comprises at least a pocket (15, 15') extending over a zone on the reverse side thereof and accessible by disengaging the linking means (11), over said zone periphery. Each pocket (15, 15') is designed to house a bolster or support cushion for a person lying on the sleeping part (3) and the zone wherein the pocket(s) (15, 15') are located, extends from the proximity of a transverse line (16) of the sleeping part (3) up to the proximity of the head (17).



(57) Abrégé

L'invention concerne un habillage (2) de matelas, par exemple pour enfant comprenant une housse inférieure (5) et un couchage supérieur (3), qui délimitent un compartiment de logement de matelas et qui sont reliés entre eux par des moyens (11) d'association amovibles tels que fermeture à glissière. Le couchage supérieur (3) comportant au moins une poche (15, 15') s'étendant sur une zone du verso de celui-ci et accessible par dissociation des moyens (11) d'association, sur le pourtour de cette zone. Chaque poche (15, 15') est destinée au logement d'une cale ou coussin de calage destiné au corps d'une personne allongée sur le couchage (3) et la zone dans laquelle la ou les poches (15, 15') se trouvent, s'étend depuis la proximité d'une ligne transversale (16) du couchage (3) jusqu'à proximité de sa tête (17).

UNIQUEMENT A TITRE D'INFORMATION

Codes utilisés pour identifier les Etats parties au PCT, sur les pages de couverture des brochures publiant des demandes internationales en vertu du PCT.

AL	Albanie	ES	Espagne	LS	Lesotho	SI	Slovénie
AM	Arménie	FI	Finlande	LT	Lituanie	SK	Slovaquie
AT	Autriche	FR	France	LU	Luxembourg	SN	Sénégal
AU	Australie	GA	Gabon	LV	Lettonie	SZ	Swaziland
AZ	Azerbaïdjan	GB	Royaume-Uni	MC	Monaco	TD	Tchad
BA	Bosnie-Herzégovine	GE	Géorgie	MD	République de Moldova	TG	Togo
BB	Barbade	GH	Ghana	MG	Madagascar	TJ	Tadjikistan
BE	Belgique	GN	Guinée	MK	Ex-République yougoslave de Macédoine	TM	Turkménistan
BF	Burkina Faso	GR	Grèce	ML	Mali	TR	Turquie
BG	Bulgarie	HU	Hongrie	MN	Mongolie	TT	Trinité-et-Tobago
BJ	Bénin	IE	Irlande	MR	Mauritanie	UA	Ukraine
BR	Brésil	IL	Israël	MW	Malawi	UG	Ouganda
BY	Bélarus	IS	Islande	MX	Mexique	US	Etats-Unis d'Amérique
CA	Canada	IT	Italie	NE	Niger	UZ	Ouzbékistan
CF	République centrafricaine	JP	Japon	NL	Pays-Bas	VN	Viet Nam
CG	Congo	KE	Kenya	NO	Norvège	YU	Yougoslavie
CH	Suisse	KG	Kirghizistan	NZ	Nouvelle-Zélande	ZW	Zimbabwe
CI	Côte d'Ivoire	KP	République populaire démocratique de Corée	PL	Pologne		
CM	Cameroun	KR	République de Corée	PT	Portugal		
CN	Chine	KZ	Kazakstan	RO	Roumanie		
CU	Cuba	LC	Sainte-Lucie	RU	Fédération de Russie		
CZ	République tchèque	LI	Liechtenstein	SD	Soudan		
DE	Allemagne	LK	Sri Lanka	SE	Suède		
DK	Danemark	LR	Libéria	SG	Singapour		
EE	Estonie						

**Habillage de matelas et article de literie
comportant un matelas logé dedans**

L'invention concerne un habillage de matelas, par exemple pour
5 enfant et un article de literie dont le matelas est logé dans
l'habillage.

Le document FR-A-2 651 418 concerne un couchage transportable
pour enfant comportant deux blocs formant matelas, une housse
10 inférieure définissant deux compartiments de réception de ceux-
ci et un sac de couchage associé par des moyens d'association
amovible aux bords périphériques de la housse inférieure.

Le verso de la partie inférieure du sac de couchage est pourvu
15 d'une poche de rangement d'objets de toilette, change, située au
pied du sac de couchage et/ou une poche située à la tête de
celui pour former un oreiller.

Certes, ce couchage est pratique à manipuler.

20

Mais, il présente l'inconvénient de ne pas permettre de lutter
contre le syndrome de mort subite du nourrisson se produisant
lorsqu'il dort sur le ventre.

25 Le document WO 94/26 153 concerne un dispositif pour restreindre
le mouvement d'un bébé dormant.

Ce dispositif prévoit une bande étendue sur un couchage du bébé
et deux cales face à face disposées sur le dessus de la bande.

30

Ce dispositif est prévu pour allonger le bébé sur le côté, le
bébé étant appuyé contre les cales.

Les cales peuvent être fixées de manière amovible à la bande
35 pour pouvoir adapter la distance entre les cales à toute
exigence donnée.

Cependant, ce dispositif présente le danger de pouvoir être
enlevé par le bébé qui alors roule sur le ventre, ce qui accroît

les risques de mort subite du nourrisson et de chute du bébé à côté du couchage.

5 L'invention vise à lutter contre les inconvénients et les dangers de l'état de la technique tout en procurant l'avantage d'une bonne adaptabilité à la morphologie de l'enfant, notamment lorsqu'il est en bas-âge.

10 Un premier objet de l'invention est un habillage de matelas, par exemple pour enfant, comprenant une housse inférieure et un couchage supérieur, qui délimitent un compartiment de logement de matelas et qui sont reliés entre eux par des moyens d'association amovibles tels que fermeture à glissière.

15 Le couchage supérieur comporte au moins une poche s'étendant sur une première zone du verso de celui-ci.

20 La poche est accessible par dissociation des moyens d'associations sur le pourtour de la première zone sur laquelle elle s'étend.

25 Chaque poche est destinée au logement d'une cale ou coussin pour le calage transversal du corps d'une personne allongée sur le couchage, notamment de son buste.

30 La première zone, sur laquelle se trouve la ou les poches s'étend depuis la proximité d'une ligne transversale du couchage jusqu'à proximité de la tête de celui-ci.

Suivant d'autres caractéristiques de l'invention, le couchage supérieur comporte deux poches longitudinales face à face dans le sens de la largeur et formant berceau lorsque les cales y sont logées.

35 Une zone d'appui de la tête de la personne allongée est prévue sur la tête du recto du couchage.

Dans un autre mode de réalisation, le couchage supérieur comporte au moins une poche transversale dans le sens de la largeur, formant une surélévation pour la tête et / ou un calage permettant d'éviter le glissement longitudinal du corps suivant la direction longitudinale.

Les poches sont telles que les cales y sont immobilisées en position d'utilisation de l'habillage.

Les poches sont délimitées par deux parois dont la première est solidaire du recto du couchage et dont la deuxième est superposée au verso de la première.

La première paroi comporte des moyens d'immobilisation de cales, tels qu'une surface rugueuse et la deuxième paroi comporte des moyens facilitant l'introduction des cales dans les poches, en position d'accès aux poches, tels qu'une surface lisse.

Ou la deuxième paroi porte des moyens d'immobilisation de cales, tels qu'une surface rugueuse et la première paroi comporte des moyens facilitant l'introduction des cales dans les poches, en position d'accès aux poches, tels qu'une surface lisse.

Les moyens d'immobilisation de cales comprennent une mousse synthétique compressible à surface rugueuse destinée à être tournée vers les cales et telle que polyether, et/ou les moyens facilitant l'introduction des cales comportent un support non tissé.

Les moyens d'immobilisation sont aptes à maintenir des cales oblongues de section transversale non circulaire, par exemple ovoïde ou ellipsoïdale, dans des positions de rotation différentes autour de leur axe longitudinal et dans des positions différentes de translation transversale, en position d'utilisation de l'habillage.

Les poches comportent une ouverture d'introduction et d'enlèvement de cale, laquelle ouverture est accessible exclusivement à partir du verso du couchage, les moyens

d'association étant tels qu'ils permettent d'accéder à l'ouverture en position de dissociation.

5 L'ouverture est délimitée par un bord des première et deuxième parois.

10 Ou l'ouverture est située à proximité de la ligne transversale, la ligne transversale et les moyens d'association entourant la première et, le cas échéant la deuxième zone, la ligne transversale étant exempte de moyens d'association, en tout ou en partie et la première zone étant rabattable le long de la ligne transversale sur le reste du recto du couchage.

15 Ou l'ouverture est située à proximité de la tête ou des bords longitudinaux du couchage.

Le recto du couchage comporte un tissu supérieur recouvrant une couche de ouate de polyester.

20 Les première et deuxième parois comportent des lignes de fixation ou groupes de lignes de fixation, par exemple par couture, entre les deux poches qu'elles délimitent, par exemple par des coutures du recto au verso du couchage, lesquelles
25 forment l'assise du berceau.

Les première et deuxième parois comportent des lignes de fixation réciproque périphériques délimitant l'ouverture et/ou les poches.

30 L'habillage comporte une ou plusieurs cales ou coussins pour le calage transversal, aptes à être logés de manière amovible, dans les poches.

35 Les cales ou coussins de calage comportent une enveloppe, par exemple en un matériau facilitant l'introduction dans les poches, tel que non tissé, et un rembourrage, par exemple en mousse, remplissant l'enveloppe.

Les cales ou coussins de calage sont de forme générale oblongue, de section transversale non circulaire, par exemple ovoïde ou ellipsoïdale, permettant différentes positions de réglage par rotation autour de leur axe longitudinal et/ou translation transversale dans les poches.

L'habillage comporte une couverture fixée sur le couchage, par exemple par des moyens d'association amovibles ou autres.

Un deuxième objet de l'invention est un article de literie, comportant un matelas tel qu'en mousse ou à ressorts, qui est logé dans le compartiment de l'habillage.

Dans une variante, le matelas est en deux blocs similaires, logés respectivement dans deux compartiments délimités par la housse inférieure et le couchage supérieur, la housse inférieure comportant un bord de pliage dans une position de transport de l'article et par exemple des poignées et des moyens amovibles d'association réciproque des compartiments entre eux, pouvant être associés et dissociés à l'état plié.

L'invention sera bien comprise à la lecture de la description qui va suivre.

La figure 1 est une vue schématique en perspective d'un matelas debout revêtu de l'habillage.

La figure 2 est une vue schématique en coupe transversale de la partie supérieure de l'habillage.

La figure 3 est une vue schématique en perspective du matelas revêtu de l'habillage, posé à plat en position d'utilisation.

La figure 4 est une vue schématique en coupe transversale d'un coussin destiné à être logé dans l'habillage.

La figure 5a est une vue schématique en perspective de l'habillage ouvert, permettant l'introduction et l'enlèvement des coussins.

La figure 5b est une vue schématique similaire à celle de la figure 5a, selon un autre mode de réalisation de l'invention.

5

La figure 6 est une vue schématique en perspective d'une variante de réalisation du matelas revêtu de l'habillage, dans une position, dépliée à plat, pour l'utilisation par une personne.

10

La figure 7 est une vue schématique de côté de la variante selon la figure 6, en position pliée pour le transport.

15

L'invention est décrite en référence à trois directions longitudinale L, transversale T et d'élévation E, formant un repère orthonormé.

20

La direction longitudinale L correspond à la longueur du matelas et est dirigée de la tête au pied de celui-ci.

La direction d'élévation E correspond à l'épaisseur du matelas entre ses faces inférieure et supérieure et est habituellement verticale lorsque le matelas est allongé à l'horizontale.

25

La direction transversale T correspond au sens de la largeur du matelas, en référence auxquels sont pris les termes gauche et droite.

30

Les directions transversale T et longitudinale L sont horizontales, comme représentées aux figures 3 et 6, lorsque le matelas est allongé à l'horizontale en position d'utilisation.

35

Le matelas, désigné par la référence 1 à la figure 5, est destiné à l'allongement d'une personne telle qu'un enfant, pour qu'elle y dorme.

L'invention concerne également les matelas destinés à coucher un enfant en bas-âge dessus, pour son sommeil ou pour le langer.

Le matelas 1 est en mousse ou à ressort et est monobloc, comme aux figures 1 et 3 ou en plusieurs blocs, par exemple à deux blocs, comme aux figures 6 et 7.

5

De manière classique, le matelas 1 peut être posé sur un sommier de lit non représenté.

10 Un habillage 2 amovible est prévu sur le matelas 1. L'habillage 2 comporte un couchage 3 supérieur destiné à couvrir la face supérieure 4 du matelas 1 et une housse inférieure 5, qui délimitent un compartiment de logement du matelas 1.

15 Dans les réalisations représentées, la housse inférieure 5 comporte des faces latérales gauche et droite 6, 7 et des faces transversales de pied et de tête 8, 9, couvrant les faces correspondantes du matelas 1, ainsi qu'une face 10 inférieure opposée au couchage supérieur 3 et couvrant le dos du matelas 1.

20

Dans d'autres réalisations, non représentées, la housse inférieure 5 ne comporte pas de face inférieure 10 mais des faces 6 à 9 reliées deux à deux entre elles dans la région des coins inférieurs du matelas 1.

25

La housse inférieure 5 et le couchage supérieur 3 sont reliés entre eux par des moyens 11 d'association amovible qui comprennent, dans les réalisations représentées, une fermeture à glissière 12.

30

Les moyens d'association 11 permettent l'introduction et l'enlèvement du matelas 1 de l'habillage 2, par exemple pour leur changement ou leur nettoyage.

35

Dans la réalisation représentée aux figures 1 à 5a, les moyens d'association 11 sont localisés sur une partie de l'habillage 2, comprenant la tête 13 de celui-ci, le couchage 3 et la housse 5 étant solidarisisés entre eux sur une partie 14 de l'habillage 2 proche de son pied, par exemple par couture.

Le couchage supérieur 3 comporte une ou plusieurs poches 15.

5 Les poches 15 s'étendent entre une ligne transversale 16 du couchage supérieur 3 et la tête 13 de celui-ci.

10 Les poches 15 sont destinées au logement d'une ou plusieurs cales ou coussins 18 pour le calage transversal du corps de la personne allongée sur le couchage 3.

15 Les poches 15 sont inaccessibles lorsque les moyens 11 d'association sont associés et que le matelas 1 est logé dans l'habillage 2.

Les poches 15 sont prévues dans une première zone 19 du verso du couchage 3, laquelle s'étend depuis la proximité de la ligne transversale 16 jusqu'à proximité de la tête 13.

20 Les poches 15 sont accessibles par dissociation des moyens 11. Une deuxième zone 20 d'appui de la tête de la personne allongée est prévue sur la tête 13 du couchage 3 entre le bord 17 de tête et la partie 21 du recto du couchage 3 opposée aux poches 15.

25 Le couchage 3 comporte deux poches longitudinales 15, qui sont face à face dans le sens de la largeur et forment un berceau lorsque des cales longitudinales 18 y sont logées.

30 Une assise 22 est prévue sur le recto du couchage 3 entre ses parties 21 face à face.

35 L'habillage 2 est tel que lorsque les cales 18 et le matelas 1 sont logés et que les moyens 11 d'association sont associés, les parties 21 du recto du couchage 3 font saillie vers le haut au-dessus de l'assise 22.

Ces parties 21 permettent ainsi d'immobiliser le buste d'une personne allongée sur le couchage 3, par exemple sur le dos, qui

est une position particulièrement recommandée par le corps médical pour les enfants en bas-âge.

5 A la figure 5a, le verso 23 du couchage 3 comporte deux parois 24, 25 dont la première 24 est solidaire du recto du couchage 3 et dont la deuxième 25 inférieure est superposée au verso de la première paroi 24 et est destinée à être tournée directement

10 vers la face supérieure 4 du matelas 1, lorsque les moyens d'association 11 sont associés.

Les poches 15 sont délimitées par les première et deuxième parois 24, 25.

15

En position d'utilisation de l'habillage, les moyens d'association 11 sont associés et le matelas 1 est logé dans l'habillage 2.

20 Les poches 15 comportent des moyens 26 d'immobilisation en position des cales 18 dans celles-ci en position d'utilisation de l'habillage.

25 Les poches 15 comportent également des moyens 27 facilitant l'introduction des cales 18 dans les poches 15, en position d'accès à celles-ci.

30 Dans les réalisations représentées, les moyens 26 d'immobilisation sont prévus sur la première paroi 24, les moyens 27 facilitant l'introduction prévue sur la deuxième paroi 25.

35 Dans d'autres réalisations non représentées, les moyens 26 d'immobilisation sont prévus sur la deuxième paroi 25 et les moyens 27 facilitant l'introduction sont prévus sur la première paroi 24.

Les moyens 26 d'immobilisation comprennent par exemple une surface rugueuse et les moyens 27 facilitant l'introduction comportent par exemple une surface lisse.

5 Les moyens 26 d'immobilisation comprennent une mousse synthétique compressible telle que polyether à surface rugueuse, destinée à être tournée vers les cales 18.

10 Les moyens 27 facilitant l'introduction comprennent par exemple un support non tissé.

15 Les cales ou coussins de calage 18 sont par exemple de forme générale oblongue et ont une section transversale non circulaire, par exemple ovoïde ou ellipsoïdale.

20 Ces cales 18 comprennent par exemple une enveloppe 28 extérieure facilitant l'introduction dans les poches 15 et par exemple en non tissé.

Un rembourrage 29, par exemple en mousse est prévu à l'intérieur de l'enveloppe 28.

25 Suivant leurs différentes positions en rotation autour de leur axe longitudinal et/ou en translation suivant la direction transversale T, les cales 18 permettent d'obtenir différentes positions souhaitées des parties saillantes 21, pour l'adaptation à la morphologie de la personne allongée.

30 Les moyens d'immobilisation 26 sont aptes à maintenir les cales 18 dans ces différentes positions de rotation et/ou de translation, par exemple par tension de la première zone 19 de poche en position d'utilisation de l'habillement 2.

35 Les poches 15 comportent au moins une ouverture 30 d'introduction et d'enlèvement des cales 18, accessible exclusivement à partir du verso 23 du couchage 3.

Ces ouvertures 30 permettent en même temps de régler de la main la position souhaitée en hauteur et en largeur des cales 18 dans les poches 15.

5 Dans les réalisations représentées, l'ouverture 30 est délimitée par les bords des première et deuxième parois 24, 25.

Les moyens d'association 11 sont tels qu'ils permettent d'accéder à l'ouverture 30 lorsqu'ils sont dissociés.

10

Dans la réalisation représentée, les ouvertures 30 sont situées à proximité de la ligne transversale 16, dans la première zone 19 de poche.

15 La première zone 19 de poche et la deuxième zone 20 d'appui de la tête sont entourées par la ligne transversale 16 et par les moyens d'association 11.

20 Dans la réalisation représentée, la ligne transversale 16 est exempte de moyens d'association 11.

Les moyens d'association 11 s'étendent sur les bords périphériques de la tête 13 et de la première zone 19 de poche de l'habillage 2, à savoir sur son bord longitudinal gauche 31, 25 sur le bord 17 transversal de tête et sur le bord 32 longitudinal droite de celle-ci, en partant de la ligne transversale 16.

30 Pour régler, introduire ou enlever les cales 18 dans les poches 15, l'utilisateur dissocie les moyens d'associations 11 et rabat la tête 13 et la première zone 19 de poche de l'habillage 2 sur la partie 14 de pied de celui-ci, le long de la ligne transversale 16.

35 Dans d'autres réalisations, non représentées, l'ouverture 30 est située à proximité du bord 17 de tête ou des bords longitudinaux 31, 32 ou à proximité de l'assise 22.

Pour former les poches 15, les première et deuxième parois 24, 25 sont fixées, par exemple par couture en des endroits déterminés.

5 Les parois 24,25 comportent :

- une première ligne 33 périphérique de fixation, par exemple en zigzag, le long des bords 32, 31 et 17 jusqu'à la ligne transversale 16 ;
- une deuxième ligne 34 de fixation, qui est fermée sur elle-même, a une forme ovale ou ellipsoïdale, et qui délimite la deuxième zone 20 d'appui ;
- une troisième ligne 35 de fixation située à proximité ou sur la ligne transversale 16 entre les poches 15 ;
- des quatrième et cinquième lignes ou points 36, 37 de fixation, gauche et droite, qui sont situés à proximité ou sur
15 la ligne transversale 16, entre les poches 15 et les bords longitudinaux 31, 32 respectivement ;
- une sixième ligne de fixation ou groupe de lignes de fixation
20 38, situé entre les poches 15.

Les lignes de fixation 33 à 37 sont réalisées par exemple par couture traversante du recto au verso.

25 Le sixième groupe de lignes 38 de fixation comprend par exemple des lignes entrecroisées en damier, en oblique, entourées par une ligne périphérique rectangulaire 39 de côtés parallèles aux directions transversale T et longitudinale L.

30 Ce groupe de ligne 38 permet de renforcer l'assise 22.

Comme par exemple représenté à la figure 2, le couchage supérieur 3 comporte, du recto au verso :

- une couche 40 supérieure de tissu ;
- 35 - une couche 41 de ouate de polyester pour le confort de couchage ;
- une couche 42 de mousse de polyether, servant de moyens d'immobilisation 26 des cales 18 ;

- un support 43 non tissé ou autre, formant la deuxième paroi 25 inférieure des poches 15.

5 Bien entendu, le couchage supérieur 3 peut être de constitution différente.

10 Ainsi, dans d'autres réalisations non représentées, la première couche 40 est en polychlorure de vinyle et/ou les couches 41 et 42 forment une unique couche, par exemple de mousse de polyether.

15 La ligne 16, à partir de la proximité de laquelle s'étendent les poches 15, peut également être prévue en oblique, dans des réalisations non représentées.

La ligne 16 est prévue entre la tête 13 du couchage 3 et le pied de celui-ci.

20 Dans les réalisations représentées, la ligne 16 est située à proximité de la médiane transversale du couchage 3, par exemple dans la moitié de pied de celui-ci.

25 Dans le mode de réalisation représenté sur la figure 5b, des poches transversales 15' supplémentaires sont prévues pour soutenir la tête et éviter le glissement longitudinal du corps suivant la direction L.

Dans une réalisation non représentée, seule une de ces poches 15' est présente.

30 Les poches 15' s'étendent dans la direction transversale T dans la zone 19.

35 La poche 15', destinée à la surélévation de la tête, est située au niveau de la tête 13.

Elle remplace alors la zone d'appui 20.

La poche 15', destinée à éviter le glissement longitudinal du corps suivant la direction L, est située entre les poches 15 longitudinales et la ligne transversale 16.

5 Dans la réalisation représentée sur la figure 5b, la ligne transversale 16 est située entre la médiane transversale du couchage 3 et le pied de ce dernier.

10 Les poches 15' sont délimitées par les première et deuxième parois 24 et 25, de façon similaire aux poches 15.

15 Les poches 15' comprennent également des moyens 26 d'immobilisation en position des cales 18 ainsi que des moyens 27 facilitant l'introduction des cales.

Ces moyens sont identiques à ceux utilisés pour les poches 15.

20 Les poches 15' comportent au moins une ouverture 30' d'introduction et d'enlèvement des cales 18.

Dans la réalisation représentée, les ouvertures 30' sont situées à proximité du bord longitudinal 32.

25 Dans d'autres réalisations non représentées, les ouvertures 30' sont situées à proximité du bord longitudinal 31, du bord 17, de la ligne transversale 16 ou à proximité de l'assise 22.

30 La ligne périphérique de fixation 33 des parois 24 et 25 est alors interrompue au niveau des ouvertures 30' des poches 15'.

Une ligne de fixation supplémentaire 35' est alors prévue le long de la ligne transversale 16.

35 Le couchage 3 peut être muni le cas échéant d'une couverture pour la personne allongée.

Cette couverture délimite avec le couchage 3 un passage, tourné vers la tête du couchage 3, pour la personne allongée dessus.

La couverture est fixée au couchage 3 par tout moyen approprié, par exemple par couture et/ou par des moyens amovibles d'association tel que fermeture à glissière, prévu sur tout ou
5 partie des bords périphériques du couchage.

Dans la variante représentée aux figures 6 et 7, le matelas 1 comporte deux blocs similaires parallélépipédiques.

10 La housse inférieure 3 de l'habillage 2 définit deux compartiments 44, 45 aux dimensions des blocs de matelas qu'ils sont destinés à recevoir respectivement.

15 Chaque compartiment 44, 45 est constitué d'une face inférieure 46, 47 rectangulaire ou carrée et de deux parois longitudinales latérales opposées gauche et droite 48, 49 et 50, 51, et deux parois transversales, de la tête aux pieds, 52, 53 et 54, 55, raccordées respectivement aux bords périphériques des faces inférieures 46, 47.

20

Les deux compartiments 44, 45 sont disposés horizontalement en prolongement l'un de l'autre et ont ainsi, à l'état déplié
25 d'utilisation, deux parois transversales 53, 54 en regard l'une de l'autre.

Les compartiments 44, 45 sont reliés entre eux par un bord supérieur 56 transversal commun aux parois 53, 54, lequel bord
30 56 commun s'étend, ainsi que les parois 53, 54, en position médiane du matelas 1 ainsi formé.

Un couchage supérieur 3 est associé par les moyens 11
35 d'association amovibles aux bords périphériques libres supérieurs de la housse inférieure 5, sur toute leur longueur, de façon que le couchage 3 recouvre les blocs de matelas en refermant les compartiments 44, 45 dans lesquels ils sont insérés.

Une couverture 57 similaire à celle décrite précédemment est également prévue sur le couchage 3, avec une fermeture à glissière 58 la reliant à un bord longitudinal, par exemple gauche.

5

Dans cette variante, le couchage 3 est tel que décrit précédemment et comporte en particulier les poches 15 et/ou 15' de logement de cale 18.

10

L'ensemble ainsi formé est apte à être replié par pivotement autour du bord commun 56 formant charnière pour son transport, comme indiqué par les flèches courbes à la figure 7.

15

Les parois transversales de tête et de pied 52, 55 de la housse inférieure 5 comportent des poignées 59, 60 de transport, face à face.

20

Les bords périphériques libres respectivement des parois 49, 52, 48 et des parois 51, 55 et 50 comportent des moyens 61 d'association réciproque à l'état plié, par exemple une fermeture à glissière, lesquels moyens 61 sont prévus en dessous

25

et/ou à côté des moyens 11 d'association réciproques de la housse inférieure 5 au couchage supérieur 3.

30

A l'état plié, les cales 18 sont transportées à l'intérieur des poches 15, et/ou 15', le matériau du matelas 1 et/ou du rembourrage des cales 18 pouvant être comprimé à l'état plié.

Dans une autre réalisation, non représentée, les cales 18 sont transportées à l'extérieur de l'ensemble, par exemple séparément.

REVENDICATIONS

1. Habillage (2) de matelas (1), par exemple pour enfant
5 comprenant une housse inférieure (5) et un couchage supérieur
(3), qui délimitent un compartiment de logement de matelas et
qui sont reliés entre eux par des moyens (11) d'association
amovibles tels que fermeture à glissière ; le couchage supérieur
(3) comportant au moins une poche (15, 15') s'étendant sur une
10 zone (19) du verso (23) de celui-ci et accessible par
dissociation des moyens (11) d'association, sur le pourtour de
cette zone (19), caractérisé en ce que chaque poche (15) est
destinée au logement d'une cale ou coussin (18) destiné au
calage transversal du corps d'une personne allongée sur le
15 couchage (3), et la zone (19) dans laquelle la ou les poches
(15) se trouvent, s'étend depuis la proximité d'une ligne
transversale (16) du couchage (3) jusqu'à proximité de sa tête
(13).
- 20 2. Habillage (2) selon la revendication 1, caractérisé en ce que
le couchage supérieur (3) comporte deux poches longitudinales
(15) face à face dans le sens de la largeur et formant berceau
lorsque les cales (18) y sont logées.
- 25 3. Habillage (2) selon l'une quelconque des revendications 1 et
2, caractérisé en ce qu'une zone (20) d'appui de la tête de la
personne allongée est prévue sur la tête (13) du recto du
couchage (3).
- 30 4. Habillage (2) selon l'une quelconque des revendications 1 à
3, caractérisé en ce que le couchage supérieur (3) comporte au
moins une poche (15') transversale, s'étendant sur une zone (19)
de celui-ci dans le sens de la largeur, formant une surélévation
pour la tête et / ou un calage permettant d'éviter le glissement
35 longitudinal du corps suivant la direction longitudinale.
5. Habillage (2) selon l'une quelconque des revendications 1 à
4, caractérisé en ce que les poches (15, 15') sont telles que

les cales (18) sont immobilisées en position d'utilisation de l'habillage.

5 6. Habillage (2) selon l'une quelconque des revendications 1 à 5, caractérisé en ce que les poches (15, 15') sont délimitées par deux parois (24, 25) dont la première (24) est solidaire du recto du couchage (23) et dont la deuxième (25) est superposée au verso de la première (24).

10

7. Habillage (2) selon la revendication 6, caractérisé en ce que la première paroi (24) comporte des moyens d'immobilisation de cales, tels qu'une surface rugueuse et la deuxième paroi (25) comporte des moyens (27) facilitant l'introduction des cales
15 (18) dans les poches (15, 15'), en position d'accès aux poches (15, 15'), tels qu'une surface lisse.

20

8. Habillage (2) selon la revendication 6, caractérisé en ce que la deuxième paroi (25) porte des moyens d'immobilisation de cales, tels qu'une surface rugueuse et la première paroi (24) comporte des moyens (27) facilitant l'introduction des cales
20 (18) dans les poches (15, 15'), en position d'accès aux poches (15, 15'), tels qu'une surface lisse.

25

9. Habillage (2) selon la revendication 7 ou 8, caractérisé en ce que les moyens (26) d'immobilisation de cales comprennent une mousse synthétique compressible à surface rugueuse destinée à être tournée vers les cales et telle que polyether, et/ou les moyens (27) facilitant l'introduction des cales comportent un
30 support (43) non tissé.

30

10. Habillage (2) selon l'une quelconque des revendications 6 à 9, caractérisé en ce que les moyens d'immobilisation (26) sont aptes à maintenir des cales oblongues (18) de section
35 transversale non circulaire, par exemple ovoïde ou ellipsoïdale, dans des positions de rotation différentes autour de leur axe longitudinal et dans des positions différentes de translation transversale, en position d'utilisation de l'habillage.

11. Habillage (2) selon l'une quelconque des revendications 1 à 10, caractérisé en ce que les poches (15, 15') comportent une ouverture (30, 30') d'introduction et d'enlèvement de cale, laquelle ouverture (30, 30') est accessible exclusivement à partir du verso (23) du couchage (3), les moyens (11) d'association étant tels qu'ils permettent d'accéder à l'ouverture (30, 30') en position de dissociation.
12. Habillage (2) suivant la revendication 11 et l'une quelconque des revendications 6 à 10, caractérisé en ce que l'ouverture (30, 30') est délimitée par un bord des première et deuxième parois (24, 25).
13. Habillage (2) selon la revendication 11 ou 12, caractérisé en ce que l'ouverture (30, 30') est située à proximité de la ligne transversale (16), la ligne transversale (16) et les moyens d'association (11) entourant la première et, le cas échéant la deuxième zone (19, 20), la ligne transversale (16) étant exempte de moyens d'association (11), en tout ou en partie et la première zone (19) étant rabattable le long de la ligne transversale (16) sur le reste du recto du couchage (3).
14. Habillage (2) selon la revendication 11 ou 12, caractérisé en ce que l'ouverture (30, 30') est située à proximité de la tête (13) ou des bords longitudinaux du couchage (3).
15. Habillage (2) selon l'une quelconque des revendications 1 à 14, caractérisé en ce que le recto du couchage (3) comporte un tissu supérieur (40) recouvrant une couche (41) de ouate de polyester.
16. Habillage (2) suivant les revendications 2 et 6, caractérisé en ce que les première et deuxième parois (24, 25) comportent des lignes de fixation ou groupes de lignes de fixation (38), par exemple par couture, entre les deux poches (15) qu'elles délimitent, par exemple par des coutures du recto au verso du couchage (3), lesquelles forment l'assise (22) du berceau.

17. Habillage (2) suivant les revendications 6 et 11, caractérisé en ce que les première et deuxième parois (24, 25) comportent des lignes de fixation réciproque périphériques (33 à 37 et 35') délimitant l'ouverture (30, 30') et/ou les poches (15, 15').
18. Habillage (2) selon l'une quelconque des revendications 1 à 17, caractérisé en ce qu'il comporte une ou plusieurs cales ou coussins (18) pour le calage transversal, aptes à être logés de manière amovible dans les poches (15, 15').
19. Habillage (2) selon la revendication 18, caractérisé en ce que les cales ou coussins de calage (18) comportent une enveloppe (28), par exemple en un matériau facilitant l'introduction dans les poches (15, 15'), tel que non tissé, et un rembourrage (29), par exemple en mousse, remplissant l'enveloppe (28).
20. Habillage (2) selon l'une quelconque des revendications 18 et 19, caractérisé en ce que les cales ou coussins de calage (18) sont de forme générale oblongue, de section transversale non circulaire, par exemple ovoïde ou ellipsoïdale, permettant différentes positions de réglage par rotation autour de leur axe longitudinal et/ou translation transversale dans les poches (15, 15').
21. Habillage (2) selon l'une quelconque des revendications 1 à 20, caractérisé en ce qu'il comporte une couverture fixée sur le couchage (3), par exemple par des moyens d'association amovibles ou autres.
22. Article de literie, comportant un matelas (1) tel qu'en mousse ou à ressorts, logé dans le compartiment d'un habillage (2) selon l'une quelconque des revendications 1 à 21.
23. Article selon la revendication 22, caractérisé en ce que le matelas (1) est en deux blocs similaires, logés respectivement dans deux compartiments (44, 45) délimités par la housse inférieure (5) et le couchage supérieur (3), la housse

inférieure (5) comportant un bord (56) de pliage dans une position de transport de l'article et par exemple des poignées (59, 60) et des moyens (61) amovibles d'association réciproque des compartiments (44, 45) entre eux, pouvant être associés et dissociés à l'état plié.

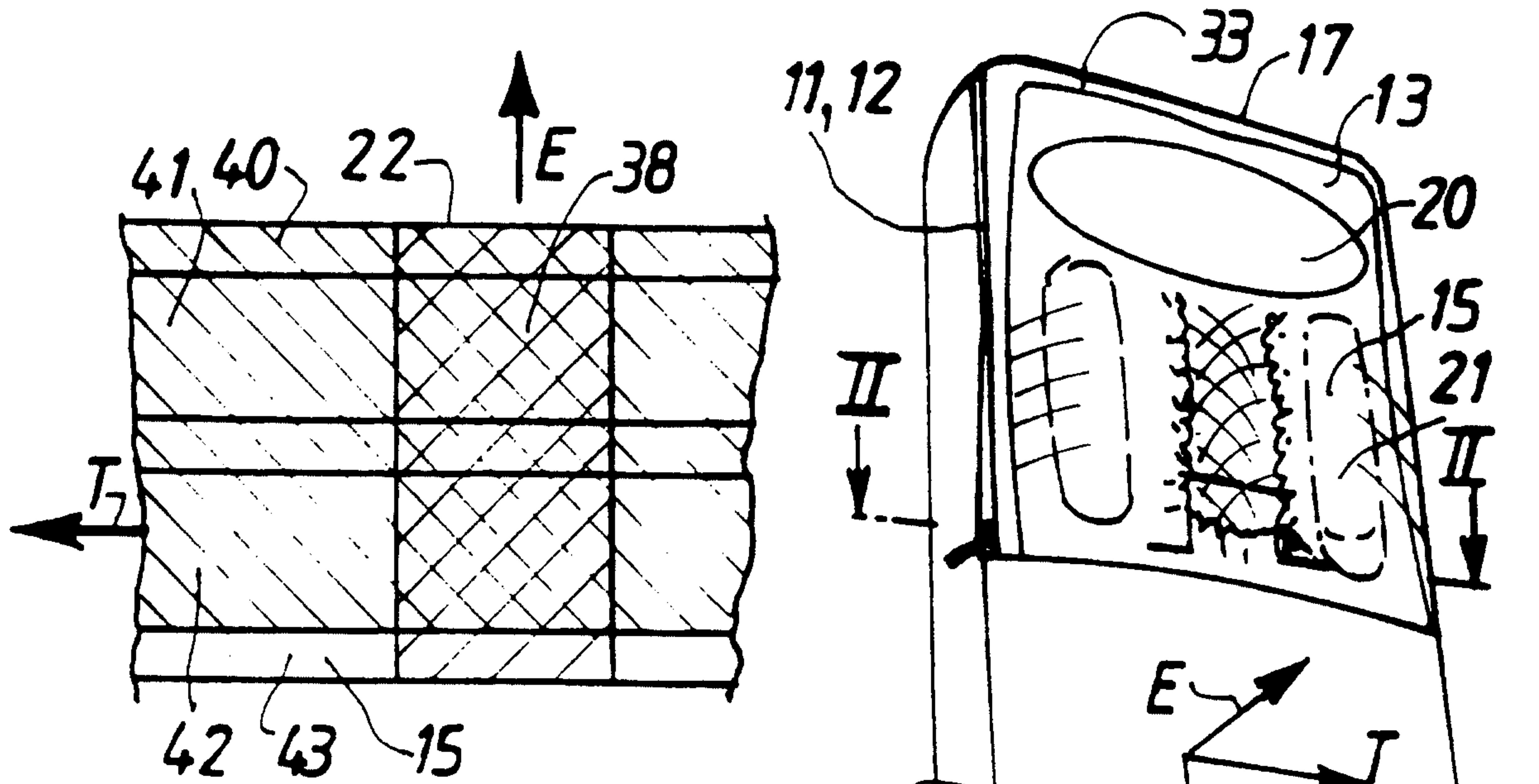


FIG. 2

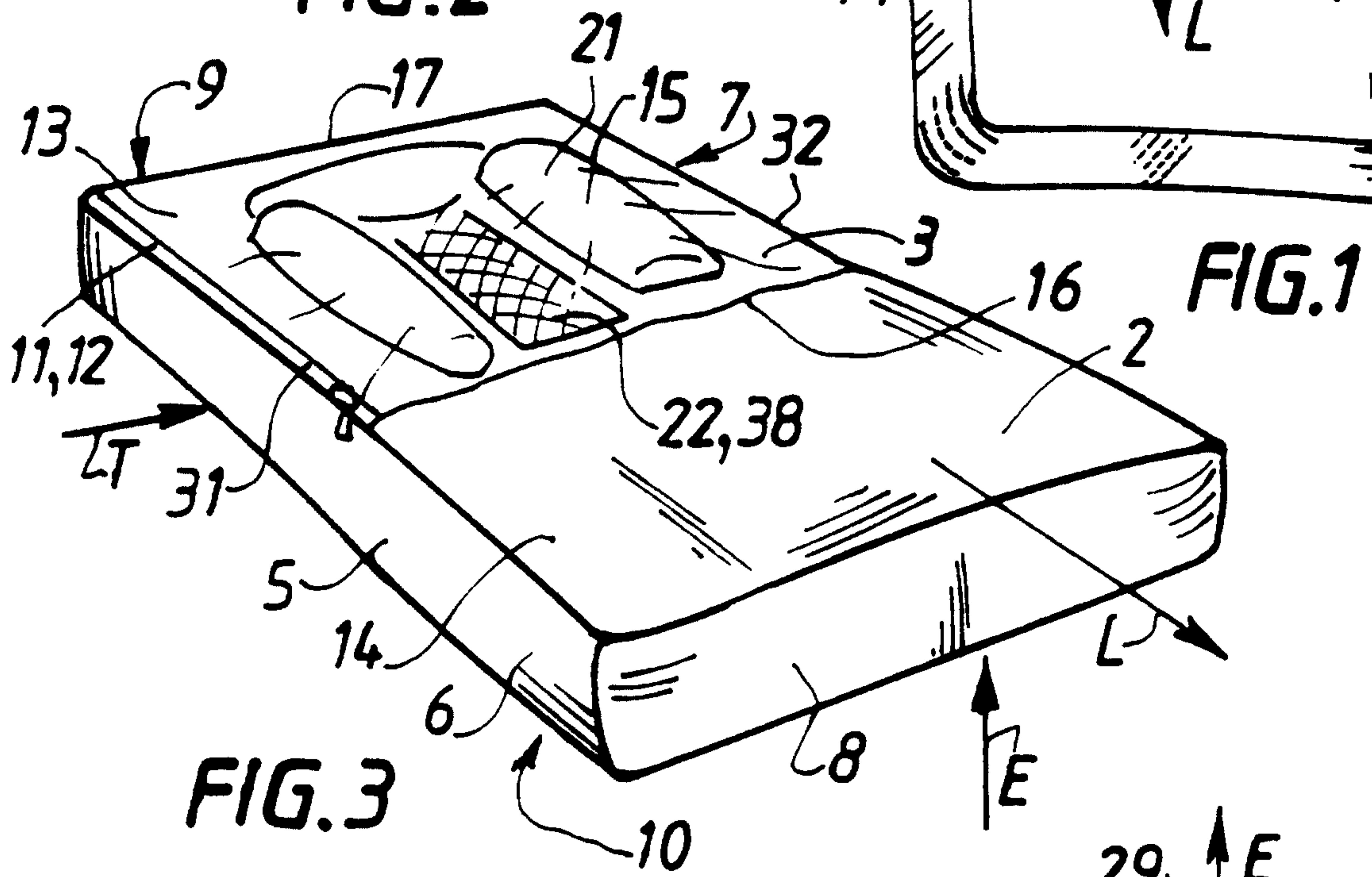


FIG. 3

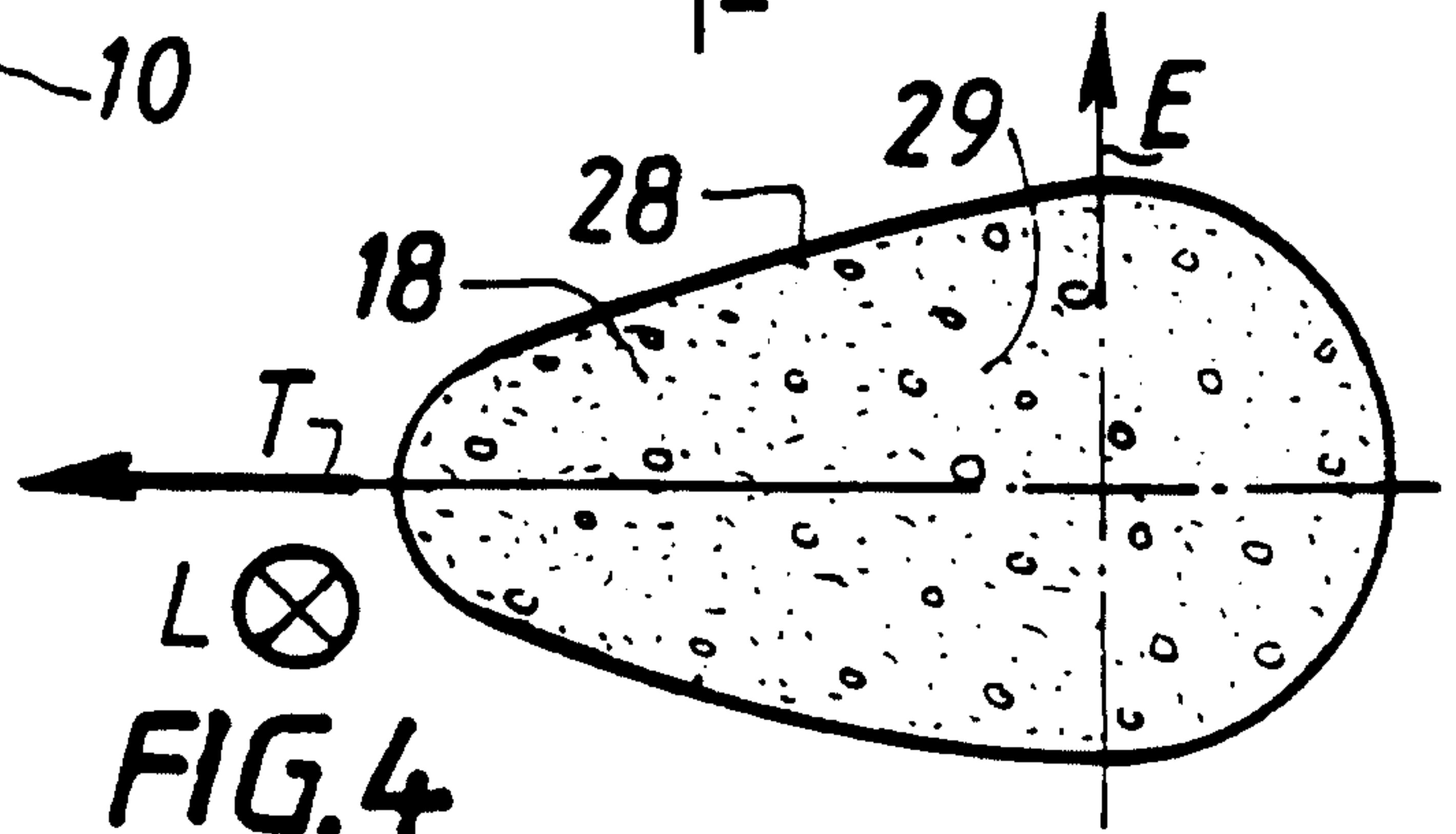


FIG. 4

2/4

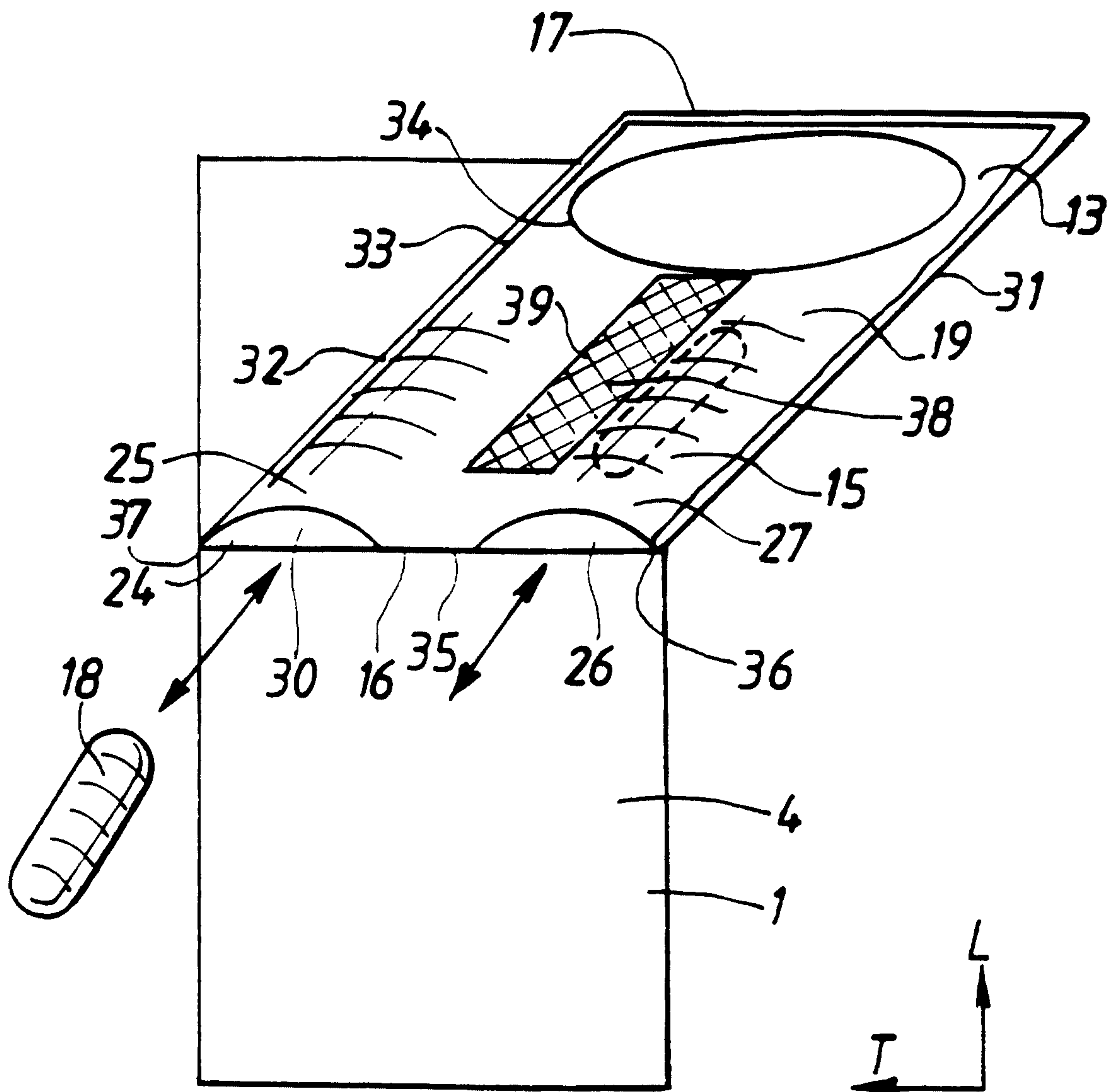


FIG. 5a

3/4

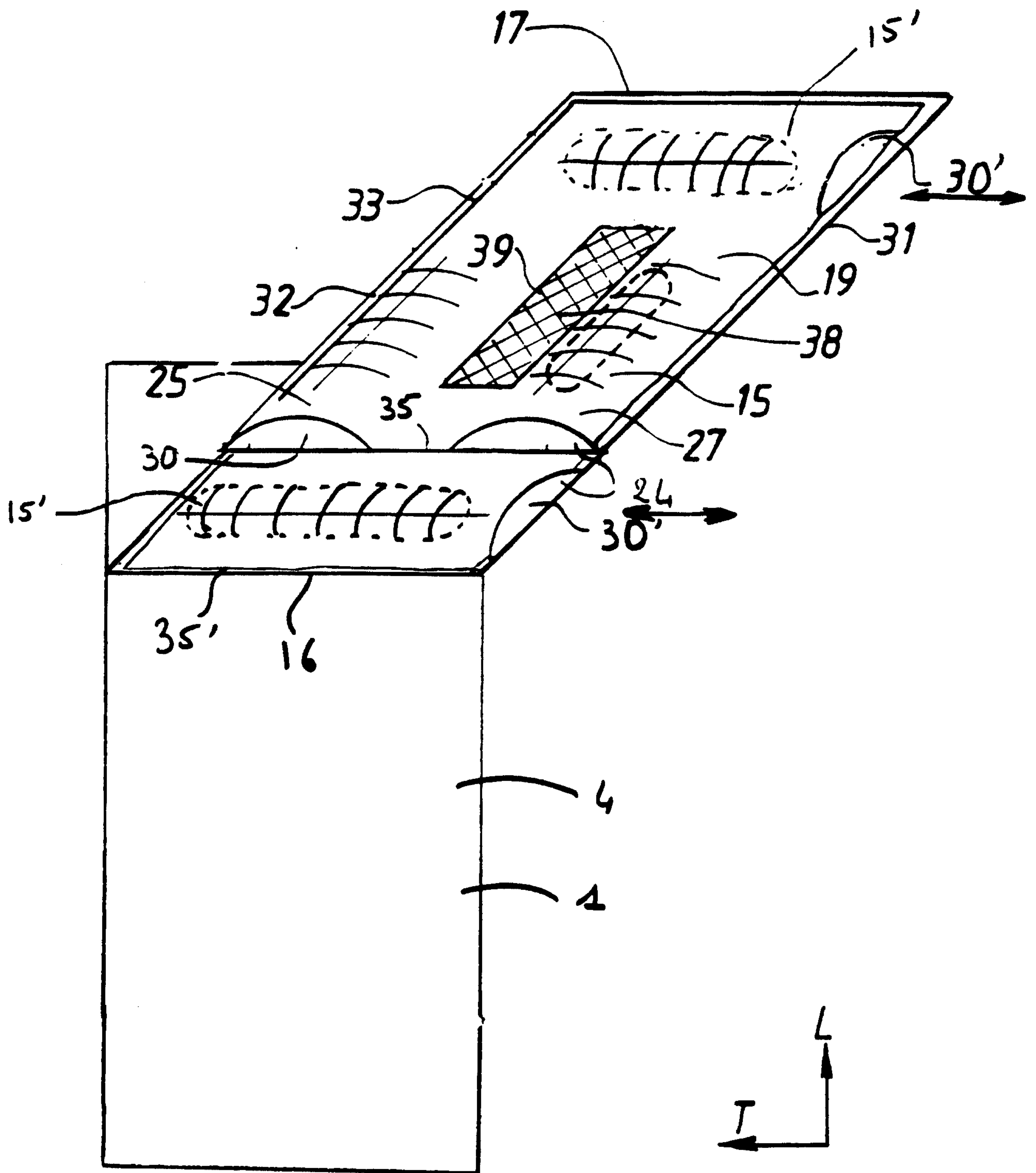


FIG. 5b

4/4

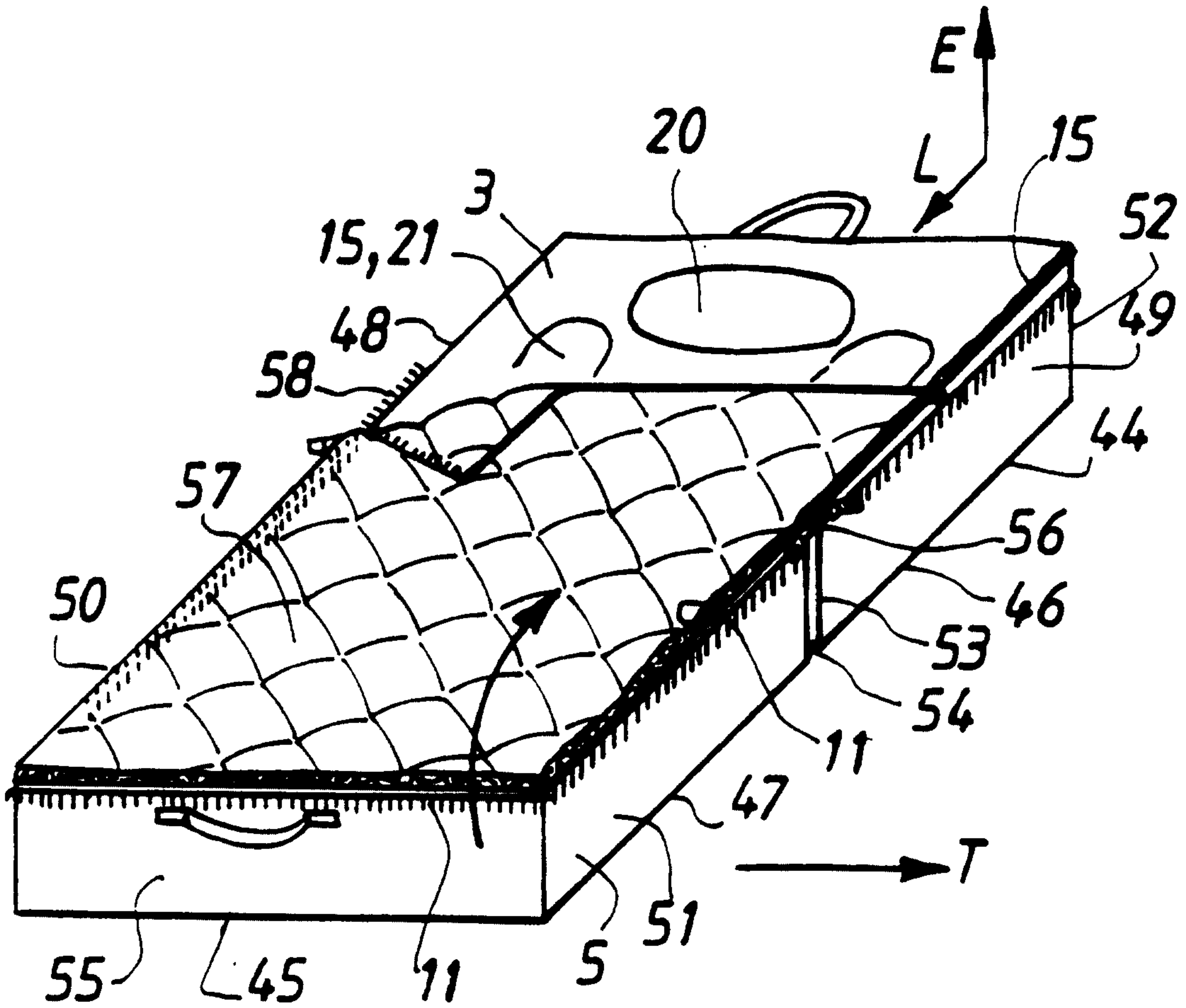


FIG. 6

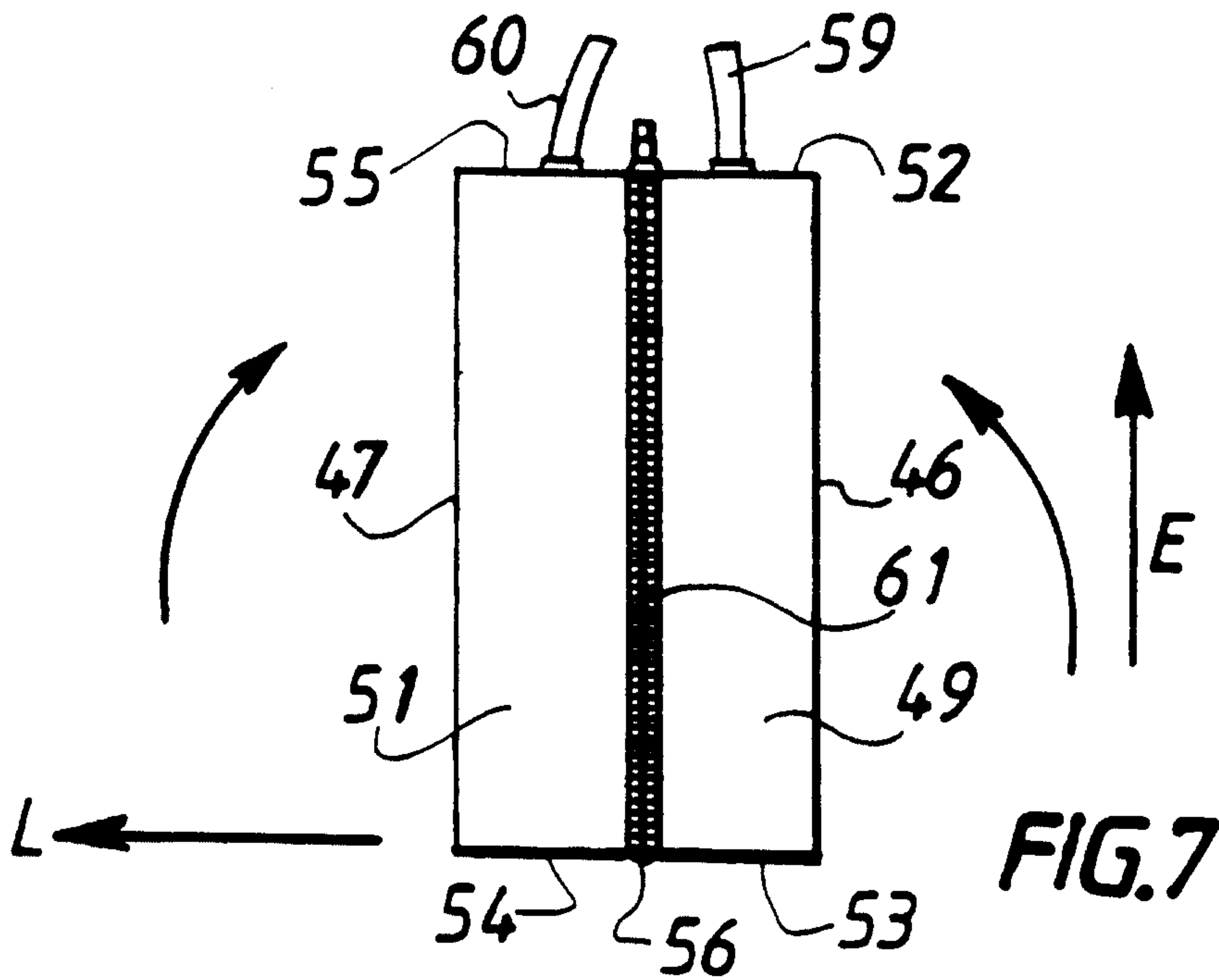


FIG. 7

