



(12) 实用新型专利

(10) 授权公告号 CN 215347322 U

(45) 授权公告日 2021.12.31

(21) 申请号 202121475414.1

(22) 申请日 2021.06.26

(73) 专利权人 靳永辉

地址 125201 辽宁省葫芦岛市绥中县小庄
子镇海泉村彭家屯080号

(72) 发明人 靳晴

(51) Int. Cl.

A44B 19/26 (2006.01)

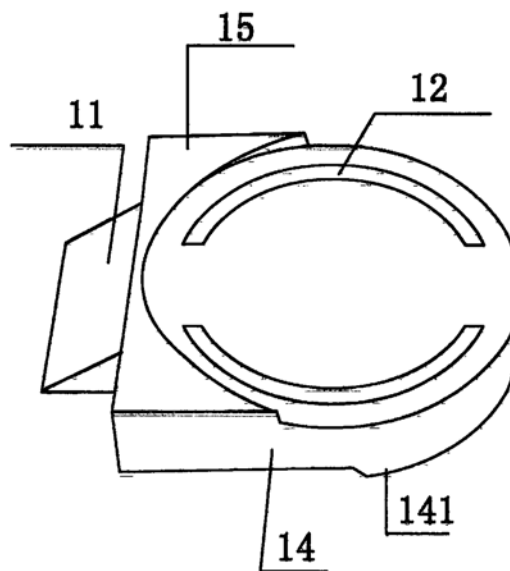
权利要求书1页 说明书2页 附图4页

(54) 实用新型名称

一种滑推式拉链头

(57) 摘要

一种滑推式拉链头,其特征在于:包括盖帽、拉锁头,拉锁头通过其上端的拱形臂位于盖帽内的长方形凹槽中而与盖帽连接在一起,本实用新型在应用时,尤其从衣兜里取物时,只要用手指滑推盖帽滑板,就能打开拉链,且手不用移位,能直接进入衣兜里取物,非常快捷方便,另外还可以直接用手指推拉盖帽而开合拉锁,触摸盖帽比寻找拉片更加容易,同时本拉链头也比较美观、时尚、大气。



1. 一种滑推式拉链头,其特征在于:包括盖帽(1)、拉锁头(2),拉锁头(2)通过其上端的拱形臂(21)位于盖帽(1)内的长方形凹槽(131)中而与盖帽(1)连接在一起,并通过手指滑推盖帽(1)上的滑板(11)而打开拉链或用手指推拉盖帽(1)而开合拉链。

2. 根据权利要求1所述的一种滑推式拉链头,其特征在于:所述的盖帽(1)前端设有倾斜式长方形滑板(11),上侧面前上部设有加厚的垫肩(15),垫肩(15)后侧面为圆弧形,上侧面后半部呈圆形,上侧面设有两个左右对称的圆弧形孔(12),盖帽(1)内腔设有长方体(13),长方体内部设有长方形凹槽(131),盖帽(1)周围边沿设有桶壁(14),桶壁(14)后下侧端部设有弧状凸起(141)。

3. 根据权利要求1所述的一种滑推式拉链头,其特征在于:所述的拉锁头(2)的拱形臂(21)位于盖帽(1)的长方形凹槽(131)中,并与其固定在一起。

4. 根据权利要求1所述的一种滑推式拉链头,其特征在于:所述的拉锁头(2)的拱形臂(21)位于盖帽(1)的长方形凹槽(131)中,盖帽(1)内部的长方体(13)左右两侧壁设有轴孔(132),并通过一个轴杆(133)位于两个轴孔(132)和拉锁头(2)拱形臂(21)下面的拉锁孔(22)中而使二者活动地连接在一起。

一种滑推式拉链头

技术领域：

[0001] 本实用新型属于拉链技术领域，具体涉及一种滑推式拉链头。

背景技术：

[0002] 拉链在现实生活中非常普及，但现有的技术一般都是用手拉动锁头拉片来控制拉链的合闭，一般在衣兜里取物，其步骤为：1. 用手找到并捏住拉片，2. 拉动拉片打开拉锁，3. 手进入衣兜取物，这样的开锁取物方法还没有达到最方便最快捷的程度，凡此种种不一而足。

实用新型内容：

[0003] 本发明的目的就是克服上述缺点而提供一种方便快捷的滑推式拉链头。

[0004] 本发明是通过下列方式实现的：

[0005] 一种滑推式拉链头包括盖帽、拉锁头，拉锁头通过其上端的拱形臂位于盖帽内的长方形凹槽中而与盖帽连接在一起，它通过手指滑推盖帽上的滑板而打开拉链或用手指推动盖帽而开合拉链。

[0006] 上述的盖帽前端设有倾斜式长方形滑板，上侧面前上部设有加厚的垫肩，垫肩后侧面为圆弧形，上侧面后半部呈圆形，上侧面设有两个左右对称的圆弧形孔，盖帽内腔设有长方体，长方体内部设有长方形凹槽，盖帽周围边沿设有桶壁，桶壁后下侧端部设有弧状凸起。

[0007] 拉锁头与盖帽有两种连接方式，一是固定连接，拉锁头的拱形臂位于盖帽的长方形凹槽中，并与其固定在一起，一种是活动连接，拉锁头的拱形臂位于盖帽的长方形凹槽中，盖帽内部的长方体左右两侧壁设有轴孔，并通过一个轴杆位于两个轴孔和拉锁头拱形臂下面的拉锁孔中而使二者活动地连接在一起。

[0008] 有益效果：本实用新型在应用时，尤其从衣兜里取物时，只要用手指滑推盖帽滑板，就能打开拉链，且手不用移位，能直接进入衣兜里取物，非常快捷方便，另外还可以直接用手指推拉盖帽而开合拉锁，触摸盖帽比寻找拉片更加容易，同时本拉链头也比较美观、时尚、大气。

附图说明：

[0009] 图1为本实用新型一种滑推式拉链头结构示意图；

[0010] 图2为本实用新型一种滑推式拉链头结构示意图；

[0011] 图3为本实用新型的一种固定连接分解结构示意图；

[0012] 图4为本实用新型的一种活动连接分解结构示意图；

[0013] 图5为本实用新型一种滑推式拉链头应用操作示意图；

[0014] 图6为本实用新型一种滑推式拉链头应用操作示意图；

[0015] 图中：1、盖帽；2、拉锁头；11、滑板；12、圆弧形孔；13、长方体；131、长方形凹槽；

132、轴孔;133、轴杆;14、桶壁;141、弧状凸起;15、垫肩;21、拱形臂;22、拉锁孔。

具体实施方式:

[0016] 本实用新型是通过下列方式实现的:

[0017] 一种滑推式拉链头包括盖帽1、拉锁头2,拉锁头2通过其上端的拱形臂21位于盖帽1内的长方形凹槽131中而与盖帽1连接在一起,并通过手指滑推盖帽1上的滑板11而打开拉链或用手指推拉盖帽1而开合拉链。

[0018] 上述的盖帽1前端设有倾斜式长方形滑板11,上侧面前上部设有加厚的垫肩15,垫肩15后侧面为圆弧形,上侧面后半部呈圆形,上侧面设有两个左右对称的圆弧形孔12,盖帽1内腔设有长方体13,长方体内部设有长方形凹槽131,盖帽1周围边沿设有桶壁14,桶壁14后下侧端部设有弧状凸起141。

[0019] 拉锁头2与盖帽1有两种连接方式,一是固定连接,拉锁头2的拱形臂21位于盖帽1的长方形凹槽131中,并与其固定在一起,一种是活动连接,拉锁头2的拱形臂21位于盖帽1的长方形凹槽131中,盖帽1内部的长方体13左右两侧壁设有轴孔132,并通过一个轴杆133位于两个轴孔132和拉锁头2拱形臂21下面的拉锁孔22中而使二者活动地连接在一起。

[0020] 滑板11为倾斜式以及设有弧状凸起141目的是为了用手指滑动拉锁时防止拉锁头2翘起,以致于开锁时产生阻力,活动连接的拉锁头2内部可以设置止锁卡头,开锁时可以应用滑动开锁,也可以推拉盖帽1而开锁,闭锁时用推拉盖帽1进行闭锁。

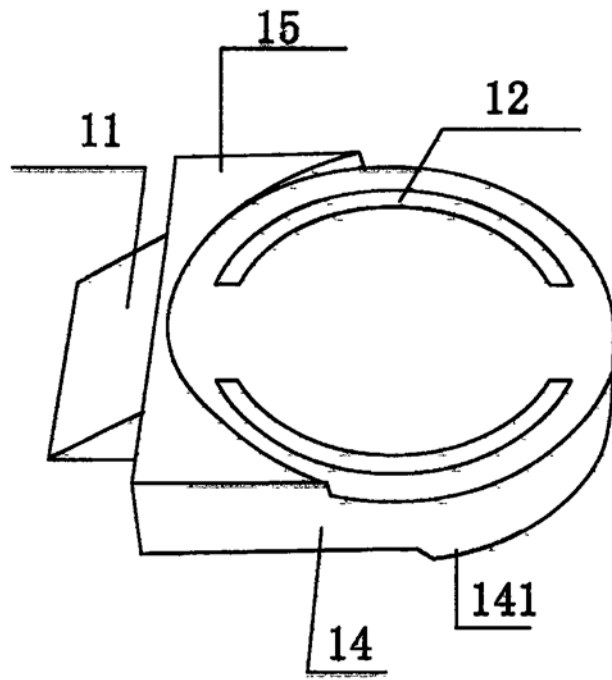


图1

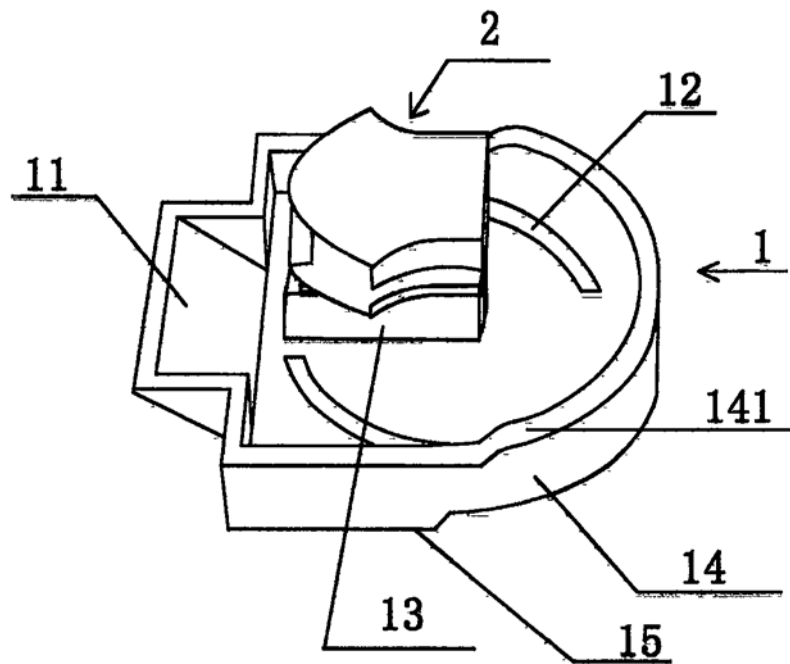


图2

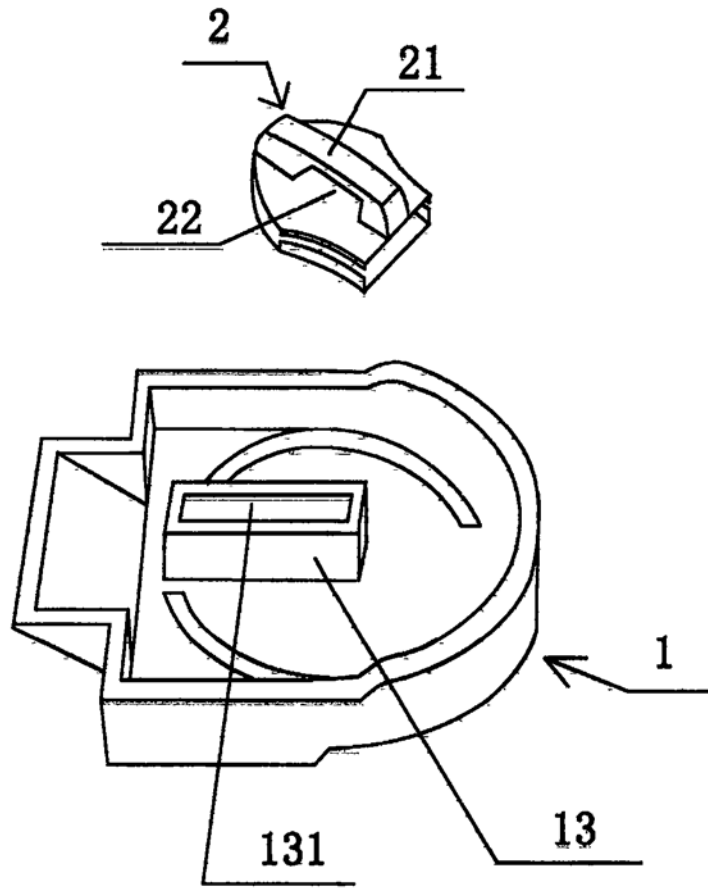


图3

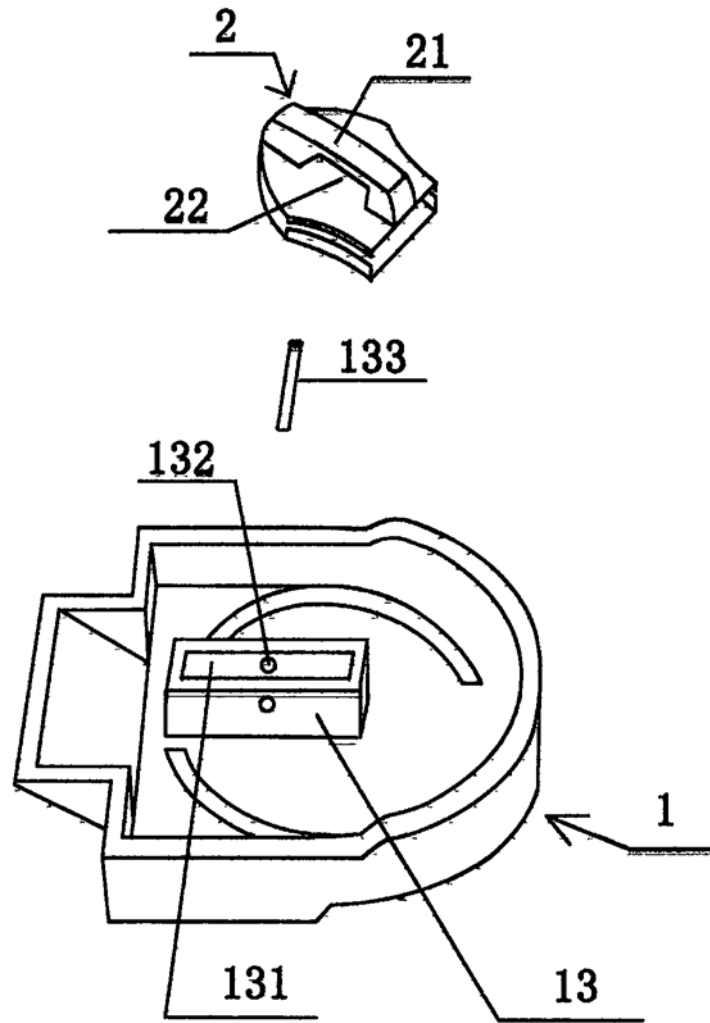


图4

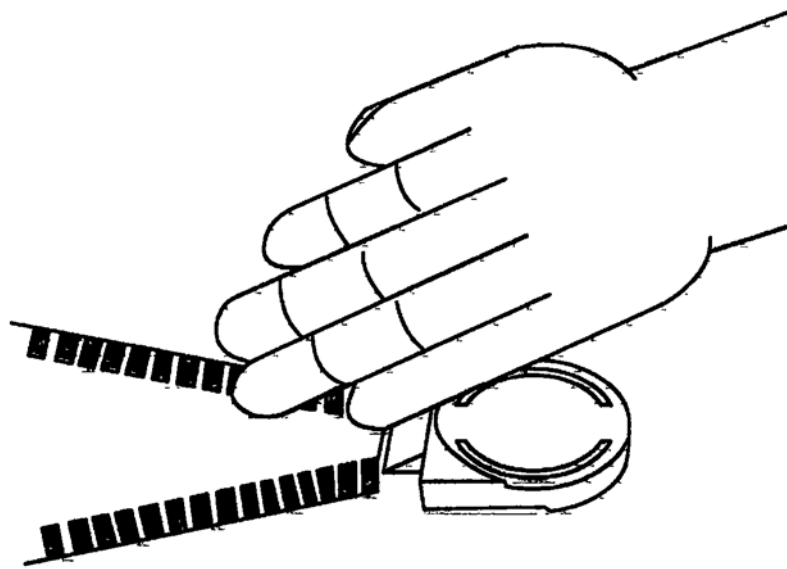


图5

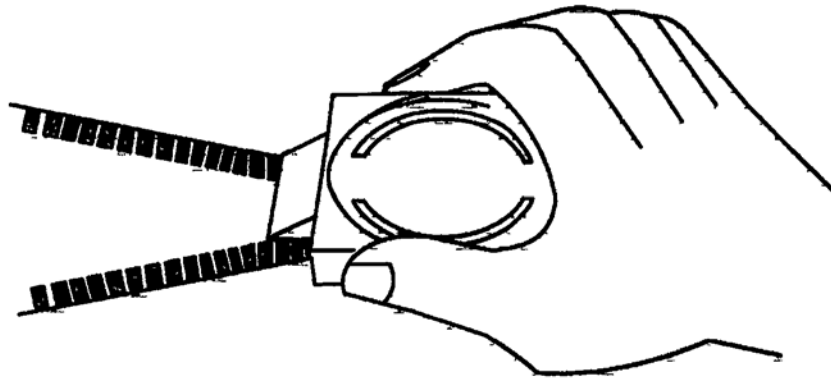


图6