



(12) 实用新型专利

(10) 授权公告号 CN 202702272 U

(45) 授权公告日 2013. 01. 30

(21) 申请号 201220419714. 2

(22) 申请日 2012. 08. 22

(73) 专利权人 上海奔腾电工有限公司

地址 201613 上海市松江区松江区文翔东路
99 号

(72) 发明人 叶志文 张辉 邓跃胜 曾文礼

(74) 专利代理机构 上海伯瑞杰知识产权代理有
限公司 31227

代理人 吴泽群

(51) Int. Cl.

B26B 19/44 (2006. 01)

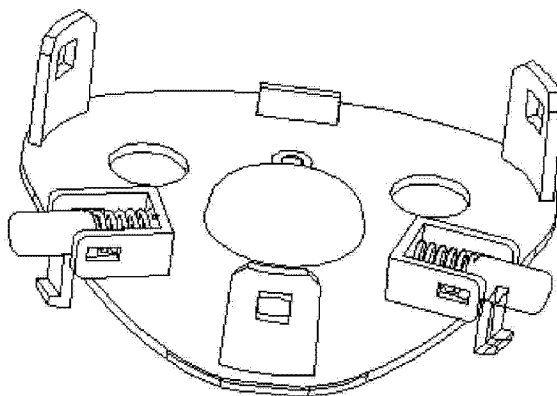
权利要求书 1 页 说明书 2 页 附图 5 页

(54) 实用新型名称

一种电动剃须刀

(57) 摘要

本实用新型涉及一种电动剃须刀。包括剃须刀机身, 上盖板, 储发室, 所述上盖板盖在机身上方, 储发室与上盖板连接, 其特征在于: 所述上盖板上端面边缘设有至少两个开口朝外的 C 字形卡钩支架, 所述卡钩支架内设有弹簧, 所述弹簧一端抵住锁钩支架的后壁, 另一端抵住释放按钮, 所述释放按钮下端设有卡钩; 所述储发室边缘设有与所述卡钩对应的扣位槽; 摁下释放按钮, 所述卡钩与所述扣位槽分离, 松开释放按钮, 所述卡钩与所述扣位槽卡合。本实用新型实现储发室拆卸方便、装配简单; 方便的对储发室进行水洗, 机身不会与水接触, 提高了马达及机身被的电路板的电气安全性能; 省去机身防水设计, 大大降低产品成本, 提高了产品性价比。



1. 一种电动剃须刀,包括剃须刀机身(1),上盖板(2),储发室(4),所述上盖板(2)盖在机身(1)上方,储发室(4)与上盖板连接,其特征在于:所述上盖板上端面边缘设有至少两个开口朝外的匚字形卡钩支架(2a),所述卡钩支架(2a)内设有弹簧(2b),所述弹簧一端抵住卡钩支架(2a)的后壁,另一端抵住释放按钮(2c),所述释放按钮下端设有卡钩,所述储发室(4)边缘设有与所述卡钩对应的扣位槽(4a),所述卡钩与所述扣位槽(4a)卡合。

2. 如权利要求1所述的电动剃须刀,其特征在于:所述上盖板上端面边缘设有两个开口朝外的匚字形的卡钩支架(2a),两个卡钩支架(2a)周向角度差为 120° 。

一种电动剃须刀

技术领域

[0001] 本实用新型涉及一种电动剃须刀,尤其涉及一种储发室可拆卸的电动剃须刀,属于小家电技术领域。

背景技术

[0002] 目前市场上销售的剃须刀可以分为两类:一种为防水高端剃须刀、一种为低端不防水剃须刀。高端防水剃须刀基本上采用的都是机身防水,目的是为了在清理毛发的时候机身不进水,从而不损坏马达、PCB 等电路件。低端不防水剃须刀不能进行水洗清理毛发,一般为毛刷清洗。但是仅仅使用毛刷进行清洗往往不能将电动剃须刀储发室的毛发清理干净,一旦实用水洗,不慎将水流入机身,会造成马达损坏,PCB 等电路部件损坏。

发明内容

[0003] 本实用新型实际解决的技术问题是:低端不防水电动剃须刀不能对储发室的毛发进行水洗,而采用毛刷对毛发进行清理时往往清理不干净。

[0004] 本实用新型提供了一种电动剃须刀,包括剃须刀机身 1,上盖板 2,储发室 4,所述上盖板 2 盖在机身 1 上方,储发室 4 与上盖板连接,所述上盖板上端面边缘设有至少两个开口朝外的 C 字形卡钩支架 2a,所述卡钩支架 2a 内设有弹簧 2b,所述弹簧一端抵住锁钩支架 2a 的后壁,另一端抵住释放按钮 2c,所述释放按钮下端设有卡钩;所述储发室 4 边缘设有与所述卡钩对应的扣位槽 4a;摁下释放按钮 2c,所述卡钩与所述扣位槽 4a 分离,松开释放按钮 2c,所述卡钩与所述扣位槽 4a 卡合。

[0005] 优选的,所述上盖板上端面边缘设有两个开口朝外的 C 字形的卡钩支架 2a,两个卡钩支架 2a 周向角度差为 120° 。

[0006] 本实用新型的有益效果在于:

[0007] 1) 实现储发室与机身上盖板的可拆卸装配。

[0008] 2) 拆卸方便、装配简单。

[0009] 3) 方便的对储发室进行水洗,机身不会与水接触,提高了马达及机身被的电路板的电气安全性能。

[0010] 4) 根据低端用户需求,省去机身防水设计,大大降低产品成本,提高了产品性价比。

附图说明

[0011] 图 1 是电动剃须刀的外观示意图。

[0012] 图 2 是本实用新型电动剃须刀储发室与机身上盖板分离的示意图。

[0013] 图 3 是本实用新型电动剃须刀机身、储发室、机头结构分离的示意图。

[0014] 图 4 是本实用新型上盖板装配前的结构示意图。

[0015] 图 5 是本实用新型上盖板装配后结构示意图。

[0016] 图 6 是本实用新型储发室俯视示意图。

[0017] 图 7 是图 6 中 A-A 向剖视图。

[0018] 图 8 是清洗储发室的示意图。

[0019] 其中,1、机身,2、上盖板,3、刀轴,4、储发室,5、刀头结构,2a、支撑架,2b、弹簧,2c、释放按钮,4a、扣位槽。

具体实施方式

[0020] 下面结合具体实施例对本实用新型进一步说明。

[0021] 一种电动剃须刀,包括剃须刀机身 1,上盖板 2,储发室 4,所述上盖板 2 盖在机身 1 上方,储发室 4 与上盖板连接,所述上盖板上端面边缘设有两个开口朝外的 C 字形卡钩支架 2a,两个卡钩支架 2a 周向角度差为 120° ,所述卡钩支架 2a 内设有弹簧 2b,所述弹簧一端抵住锁钩支架 2a 的后壁,另一端抵住释放按钮 2c,所述释放按钮下端设有卡钩;所述储发室 4 边缘设有与所述卡钩对应的扣位槽 4a;

[0022] 需要清洗储发室时,摁下释放按钮 2c,弹簧 2b 压缩,所述卡钩与所述扣位槽 4a 分离,储发室 4 从上盖板 2 上拆下;将拆下的储发室内的毛发刷去,在对准水龙头冲洗干净并擦干;

[0023] 需要装上储发室 4 时,摁下释放按钮 2c,弹簧 2b 压缩,将储发室盖在上盖板上方,将卡钩与扣位槽 4a 的位置相对应,松开释放按钮 2c,所述卡钩与所述扣位槽 4a 卡合,储发室 4 与上盖板 2 装配完成。

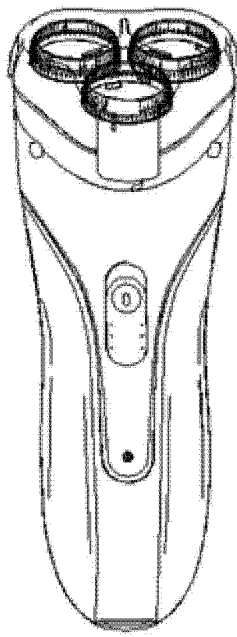


图 1

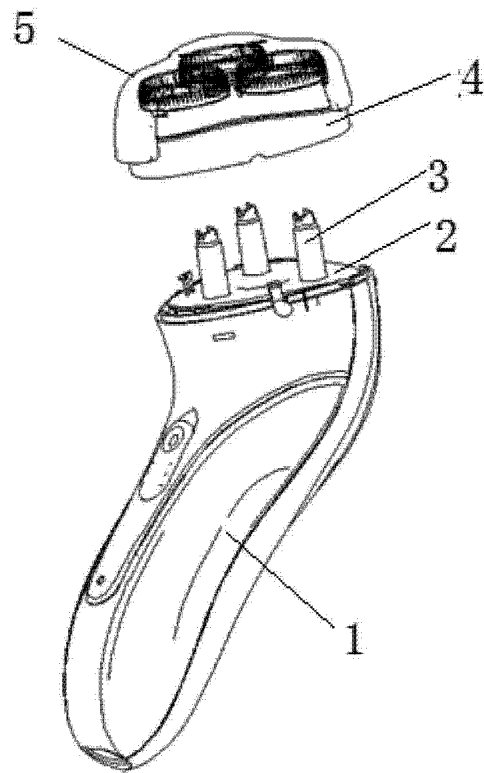


图 2

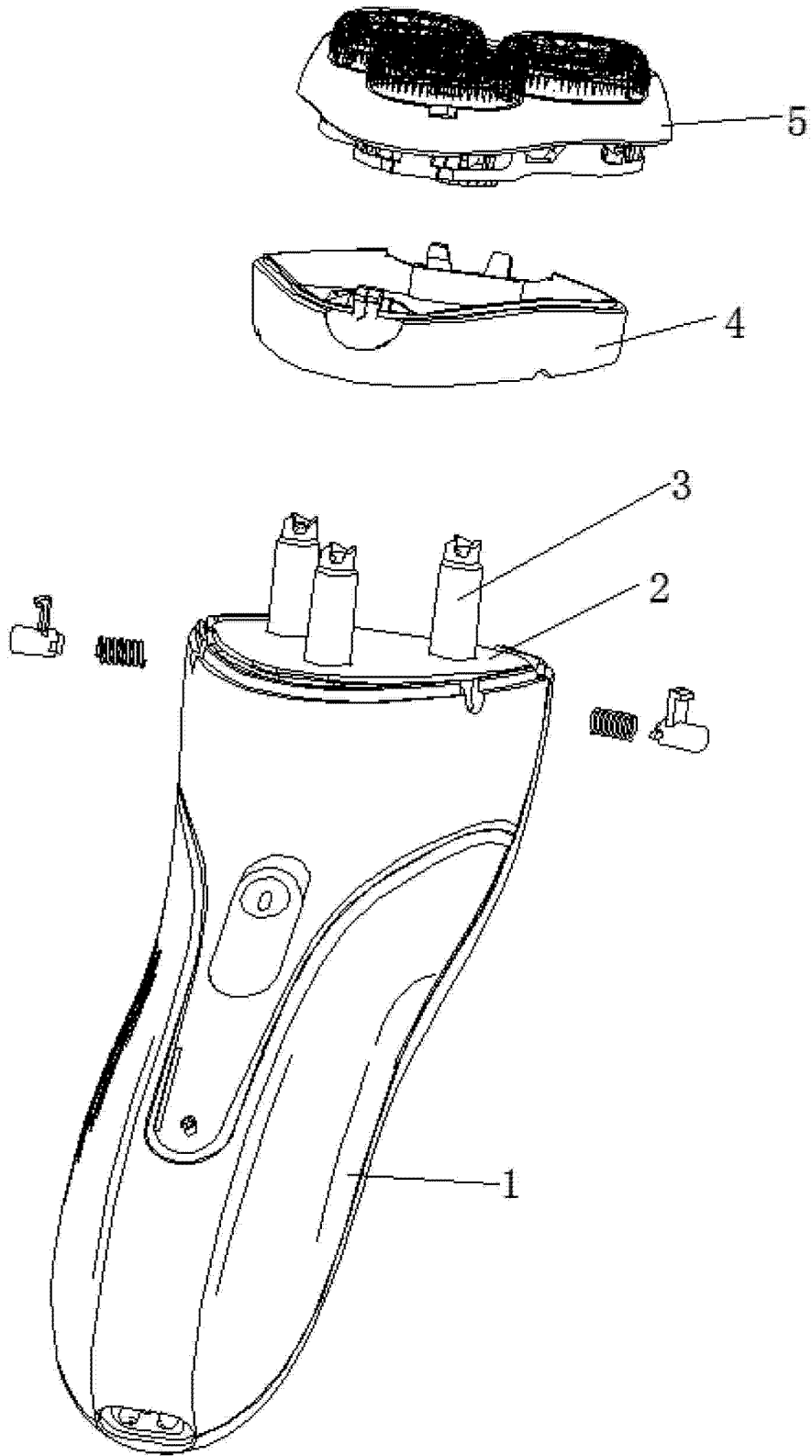


图 3

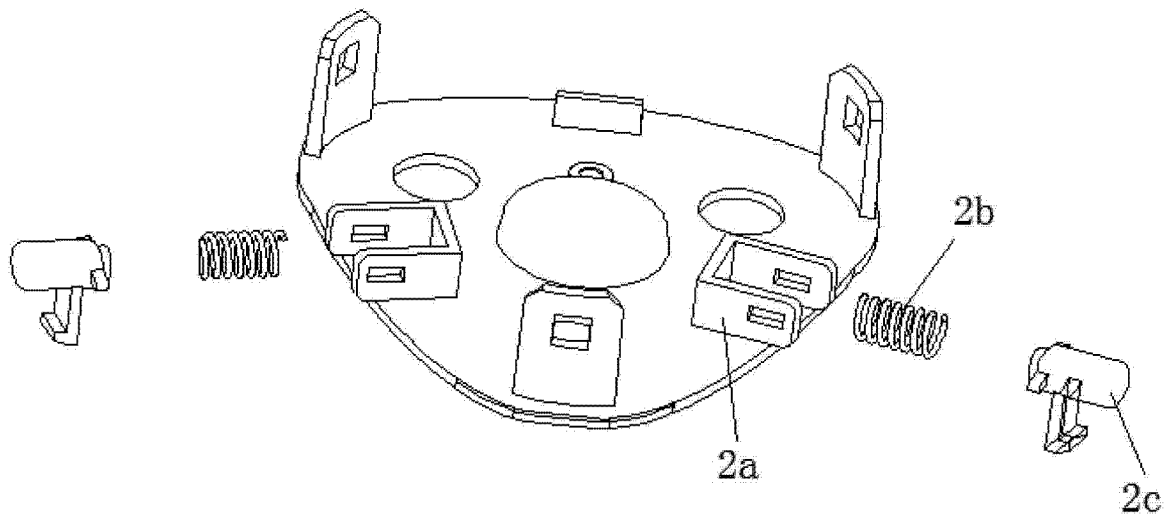


图 4

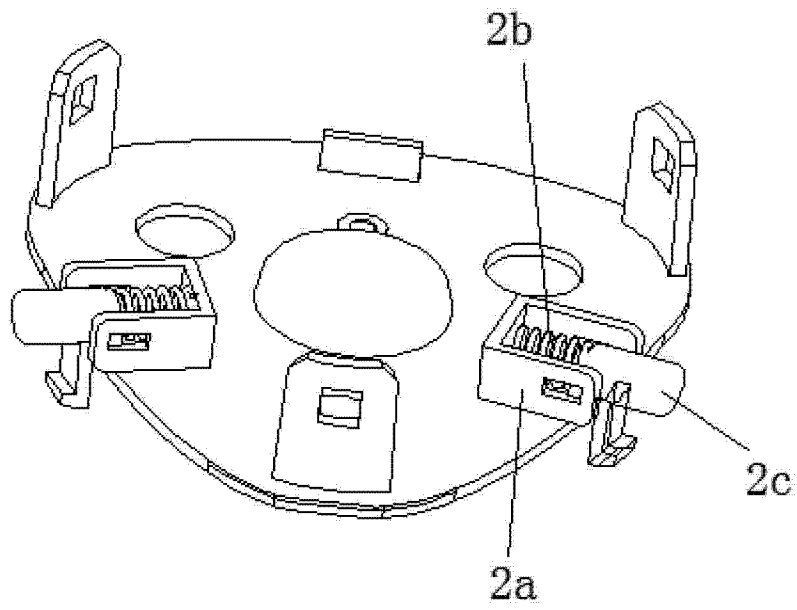


图 5

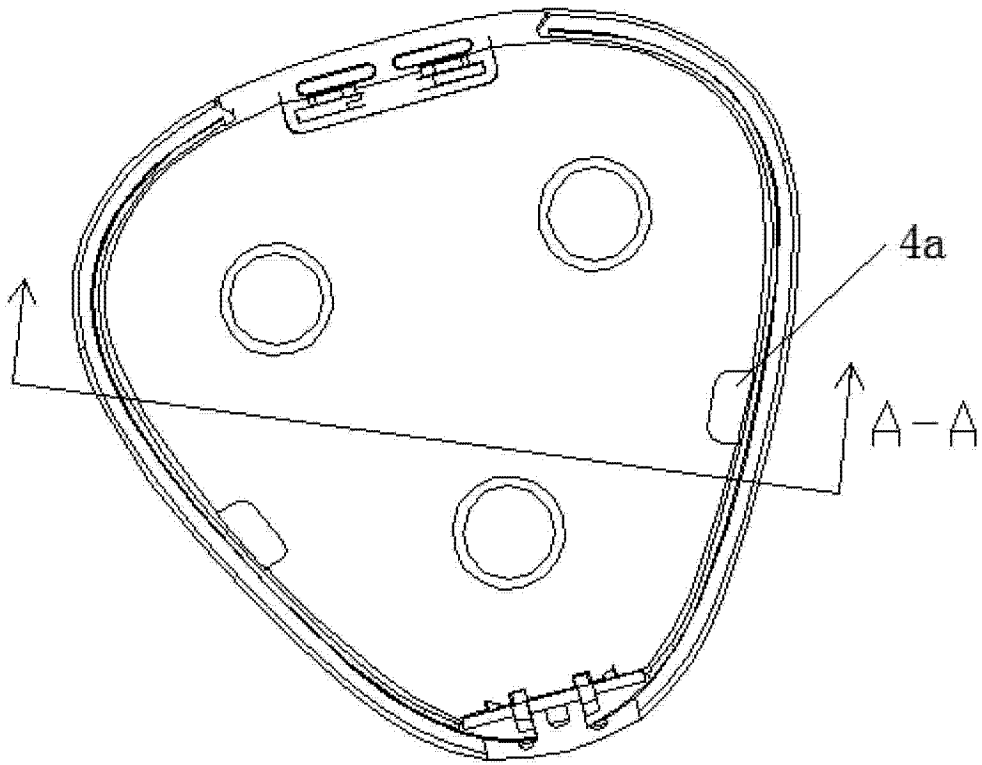


图 6

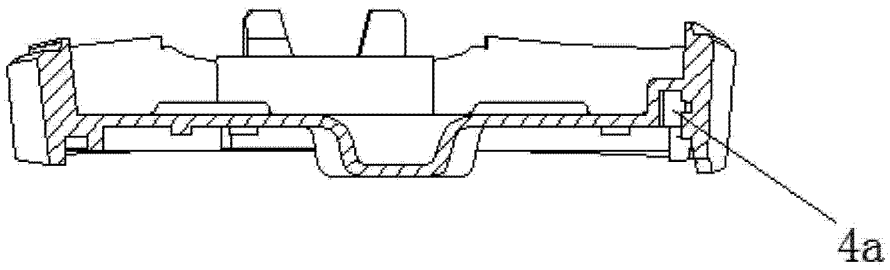


图 7

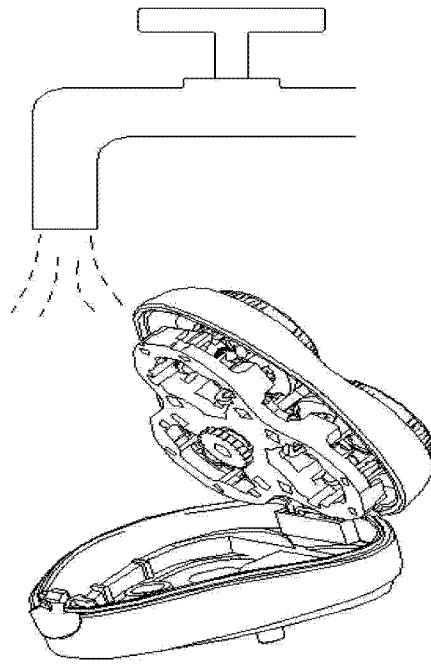


图 8