



(12) 实用新型专利

(10) 授权公告号 CN 220876294 U

(45) 授权公告日 2024.05.03

(21) 申请号 202322129321.9

(22) 申请日 2023.08.09

(73) 专利权人 中国标准化研究院

地址 100191 北京市海淀区知春路4号

(72) 发明人 于帆 张敬娟 王春艳 张欣亮
李晶

(74) 专利代理机构 石家庄旭昌知识产权代理事
务所(特殊普通合伙) 13126

专利代理师 郭秀杰

(51) Int. Cl.

A47B 63/06 (2006.01)

A47B 87/02 (2006.01)

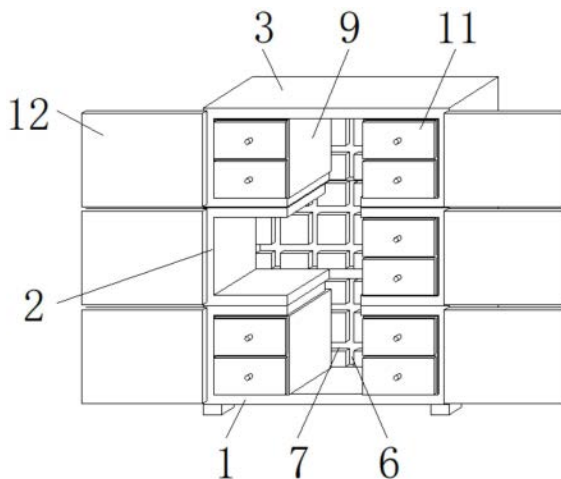
权利要求书1页 说明书3页 附图4页

(54) 实用新型名称

一种组合式档案柜

(57) 摘要

本实用新型公开了一种组合式档案柜,包括底柜体、中柜体和顶柜体,所述中柜体位于底柜体和顶柜体之间,所述底柜体和中柜体的顶部均设置有对接插杆,所述中柜体和顶柜体的底部靠近对接插杆的垂直方向上均开设有对接插孔,所述底柜体、中柜体和顶柜体的一侧内壁上均开设有纵向滑槽和横向滑槽,所述纵向滑槽和横向滑槽相互垂直交叉,且纵向滑槽和横向滑槽相连通。该组合式档案柜,通过移动箱在底柜体、中柜体和顶柜体内部的滑动移动,可以将档案柜下方和上方的移动箱移动到适合查阅档案文件的位置处,便于进行文件的拿取、查阅等操作,无需反复弯腰拿取文件和够不到高处文件的问题,使得档案柜在使用具有足够的便利性。



1. 一种组合式档案柜,包括底柜体(1)、中柜体(2)和顶柜体(3),其特征在于:所述中柜体(2)位于底柜体(1)和顶柜体(3)之间,所述底柜体(1)和中柜体(2)的顶部均设置有对接插杆(4),所述中柜体(2)和顶柜体(3)的底部靠近对接插杆(4)的垂直方向上均开设有对接插孔(5),所述底柜体(1)、中柜体(2)和顶柜体(3)的一侧内壁上均开设有纵向滑槽(6)和横向滑槽(7),所述纵向滑槽(6)和横向滑槽(7)相互垂直交叉,且纵向滑槽(6)和横向滑槽(7)相连通,所述底柜体(1)的顶部中央位置处、顶柜体(3)的底部中央位置处与中柜体(2)的顶部和底部中央位置处均开设有通槽(8),所述底柜体(1)、中柜体(2)和顶柜体(3)的内部设置有移动箱(9),所述移动箱(9)的一侧外壁上设置有滑块(10),且移动箱(9)上远离滑块(10)的一侧外壁上嵌入有抽屉(11),所述底柜体(1)、中柜体(2)和顶柜体(3)的一侧外壁上均通过铰链转动连接有柜门(12)。

2. 根据权利要求1所述的一种组合式档案柜,其特征在于:所述对接插杆(4)和对接插孔(5)相匹配契合,且对接插杆(4)的一端插入在对接插孔(5)的内部。

3. 根据权利要求1所述的一种组合式档案柜,其特征在于:所述纵向滑槽(6)、横向滑槽(7)和滑块(10)的横截面均为T形结构。

4. 根据权利要求1所述的一种组合式档案柜,其特征在于:所述移动箱(9)在底柜体(1)、中柜体(2)和顶柜体(3)的内部滑动连接。

5. 根据权利要求1所述的一种组合式档案柜,其特征在于:所述移动箱(9)为一侧开口的空心长方体结构,所述抽屉(11)与移动箱(9)之间通过抽屉轨道连接。

6. 根据权利要求1所述的一种组合式档案柜,其特征在于:所述底柜体(1)、中柜体(2)和顶柜体(3)上的通槽(8)相连通。

7. 根据权利要求1所述的一种组合式档案柜,其特征在于:所述底柜体(1)、中柜体(2)和顶柜体(3)与柜门(12)之间均通过机械锁锁合连接。

8. 根据权利要求1所述的一种组合式档案柜,其特征在于:所述滑块(10)共设置有四个,且四个移动箱(9)对称设置在移动箱(9)的一侧外壁上。

一种组合式档案柜

技术领域

[0001] 本实用新型涉及档案柜技术领域,具体为一种组合式档案柜。

背景技术

[0002] 档案柜属办公家具系列,即用来保存档案资料的柜子,是比较传统的保存档案的装具,通常是指带盖的箱子和有门的柜子,档案柜是档案管理中不可缺少的工具,管理人员常常需要将一些文件、书籍或者档案存入到档案柜中。

[0003] 现有的档案柜其一般为直接在柜体上沿高度方向设置有多个用于存放档案的抽屉,对柜体上较低位置处的档案抽屉,人们其在进行相应的拿取文件时,人们通常需要弯腰进行对应的拿取操作,使用存在一定的不便利性,舒适度较差,现有的档案柜一般都是整体式的,因而难以根据需要存放的档案材料的多少改变档案柜的大小,同时由于整体式的档案柜的体积较大,重量较重,搬运起来也不方便。

[0004] 因此,提出一种组合式档案柜。

实用新型内容

[0005] 本实用新型的目的在于提供一种组合式档案柜,以解决上述背景技术中提出的问题。

[0006] 为实现上述目的,本实用新型提供如下技术方案:一种组合式档案柜,包括底柜体、中柜体和顶柜体,所述中柜体位于底柜体和顶柜体之间,所述底柜体和中柜体的顶部均设置有对接插杆,所述中柜体和顶柜体的底部靠近对接插杆的垂直方向上均开设有对接插孔,所述底柜体、中柜体和顶柜体的一侧内壁上均开设有纵向滑槽和横向滑槽,所述纵向滑槽和横向滑槽相互垂直交叉,且纵向滑槽和横向滑槽相连通,所述底柜体的顶部中央位置处、顶柜体的底部中央位置处与中柜体的顶部和底部中央位置处均开设有通槽,所述底柜体、中柜体和顶柜体的内部设置有移动箱,所述移动箱的一侧外壁上设置有滑块,且移动箱上远离滑块的一侧外壁上嵌入有抽屉,所述底柜体、中柜体和顶柜体的一侧外壁上均通过铰链转动连接有柜门。

[0007] 与现有技术相比,本实用新型的有益效果是:该组合式档案柜,通过移动箱在底柜体、中柜体和顶柜体内部的滑动移动,可以将档案柜下方和上方的移动箱移动到适合查阅档案文件的位置处,便于进行文件的拿取、查阅等操作,无需反复弯腰拿取文件和够不到高处文件的问题,使得档案柜在使用具有足够的便利性,档案文件的拿取和查阅更加舒适,通过底柜体、中柜体和顶柜体的组合,不仅可以按照档案柜所需的高度和所需收纳档案文件的数量进行适应性的组合,还便于在搬运时进行拆装后逐个搬运,搬运起来方便。

附图说明

[0008] 图1为本实用新型主视图;

[0009] 图2为本实用新型组合示意图;

- [0010] 图3为本实用新型柜体、中柜体和顶柜体主视图；
- [0011] 图4为本实用新型顶柜体主视图
- [0012] 图5为本实用新型移动箱主视图。
- [0013] 图中：1、底柜体；2、中柜体；3、顶柜体；4、对接插杆；5、对接插孔；6、纵向滑槽；7、横向滑槽；8、通槽；9、移动箱；10、滑块；11、抽屉；12、柜门。

具体实施方式

[0014] 下面将结合本实用新型实施例中的附图,对本实用新型实施例中的技术方案进行清楚、完整地描述,显然,所描述的实施例仅仅是本实用新型一部分实施例,而不是全部的实施例。基于本实用新型中的实施例,本领域普通技术人员在没有做出创造性劳动前提下所获得的所有其他实施例,都属于本实用新型保护的范围。

[0015] 请参阅图1-5,本实用新型提供一种技术方案:一种组合式档案柜,对接插杆4和对接插孔5相匹配契合,且对接插杆4的一端插入在对接插孔5的内部,通过对接插杆4插入对接插孔5可以实现底柜体1、中柜体2和顶柜体3的组合,从而使得中柜体2组合在底柜体1的顶部,顶柜体3组合在中柜体2的顶部,通过组合不同数量的中柜体2来达到所需的档案柜高度,进而存储所需数量的档案。

[0016] 纵向滑槽6、横向滑槽7和滑块10的横截面均为T形结构,保证滑块10在纵向滑槽6和横向滑槽7内部移动的稳定性,避免滑块10从纵向滑槽6和横向滑槽7上脱离。

[0017] 移动箱9在底柜体1、中柜体2和顶柜体3的内部滑动连接,保证移动箱9在底柜体1、中柜体2和顶柜体3的内部移动的稳定性。

[0018] 移动箱9为一侧开口的空心长方体结构,抽屉11与移动箱9之间通过抽屉轨道连接,可以将抽屉11在移动箱9内抽拉,从而便于抽屉11将档案文件进行收纳。

[0019] 底柜体1、中柜体2和顶柜体3上的通槽8相连通,可以使得底柜体1、中柜体2和顶柜体3内的移动箱9进行移动。

[0020] 底柜体1、中柜体2和顶柜体3与柜门12之间均通过机械锁锁合连接,保证柜门12关闭的紧密,从而对档案文件进行保护。

[0021] 滑块10共设置有四个,且四个移动箱9对称设置在移动箱9的一侧外壁上,可以使移动箱9在底柜体1、中柜体2和顶柜体3内部移动的稳定性。

[0022] 工作原理:在将档案柜进行组装时,将底柜体1放置在地面上,根据档案柜所需的高度和所需收纳档案文件的数量选择组装合适数量的中柜体2,将中柜体2上的对接插孔5套在底柜体1上的对接插杆4,并将所需数量的中柜体2的组合在一起,最后将顶柜体3组合在中柜体2的顶部完成档案柜的组合,将档案文件归纳收纳在抽屉11的内部,当需要将档案柜下方的档案文件进行查阅时,将档案柜下方的移动箱9在底柜体1和中柜体2内部横向移动,通过滑块10在横向滑槽7内的滑动,实现移动箱9的横向移动,当移动箱9移动到纵向滑槽6的一侧和通槽8的下方位置处时,将移动箱9向上移动,移动箱9提拉到档案柜内便于查阅的高度时,将移动箱9滑动移动至中柜体2的内部一侧,将抽屉11抽出,从而对抽屉11内的档案文件进行查阅。

[0023] 综上所述:该组合式档案柜,通过移动箱9在底柜体1、中柜体2和顶柜体3内部的滑动移动,可以将档案柜下方和上方的移动箱9移动到适合查阅档案文件的位置处,便于进行

文件的拿取、查阅等操作,无需反复弯腰拿取文件和够不到高处文件的问题,使得档案柜在使用具有足够的便利性,档案文件的拿取和查阅更加舒适,通过底柜体1、中柜体2和顶柜体3的组合,不仅可以按照档案柜所需的高度和所需收纳档案文件的数量进行适应性的组合,还便于在搬运时进行拆装后逐个搬运,搬运起来方便。

[0024] 需要说明的是,在本文中,诸如第一和第二等之类的关系术语仅仅用来将一个实体或者操作与另一个实体或操作区分开来,而不一定要求或者暗示这些实体或操作之间存在任何这种实际的关系或者顺序。而且,术语“包括”、“包含”或者其任何其他变体意在涵盖非排他性的包含,从而使得包括一系列要素的过程、方法、物品或者设备不仅包括那些要素,而且还包括没有明确列出的其他要素,或者是还包括为这种过程、方法、物品或者设备所固有的要素。

[0025] 尽管已经示出和描述了本实用新型的实施例,对于本领域的普通技术人员而言,可以理解在不脱离本实用新型的原理和精神的情况下可以对这些实施例进行多种变化、修改、替换和变型,本实用新型的范围由所附权利要求及其等同物限定。

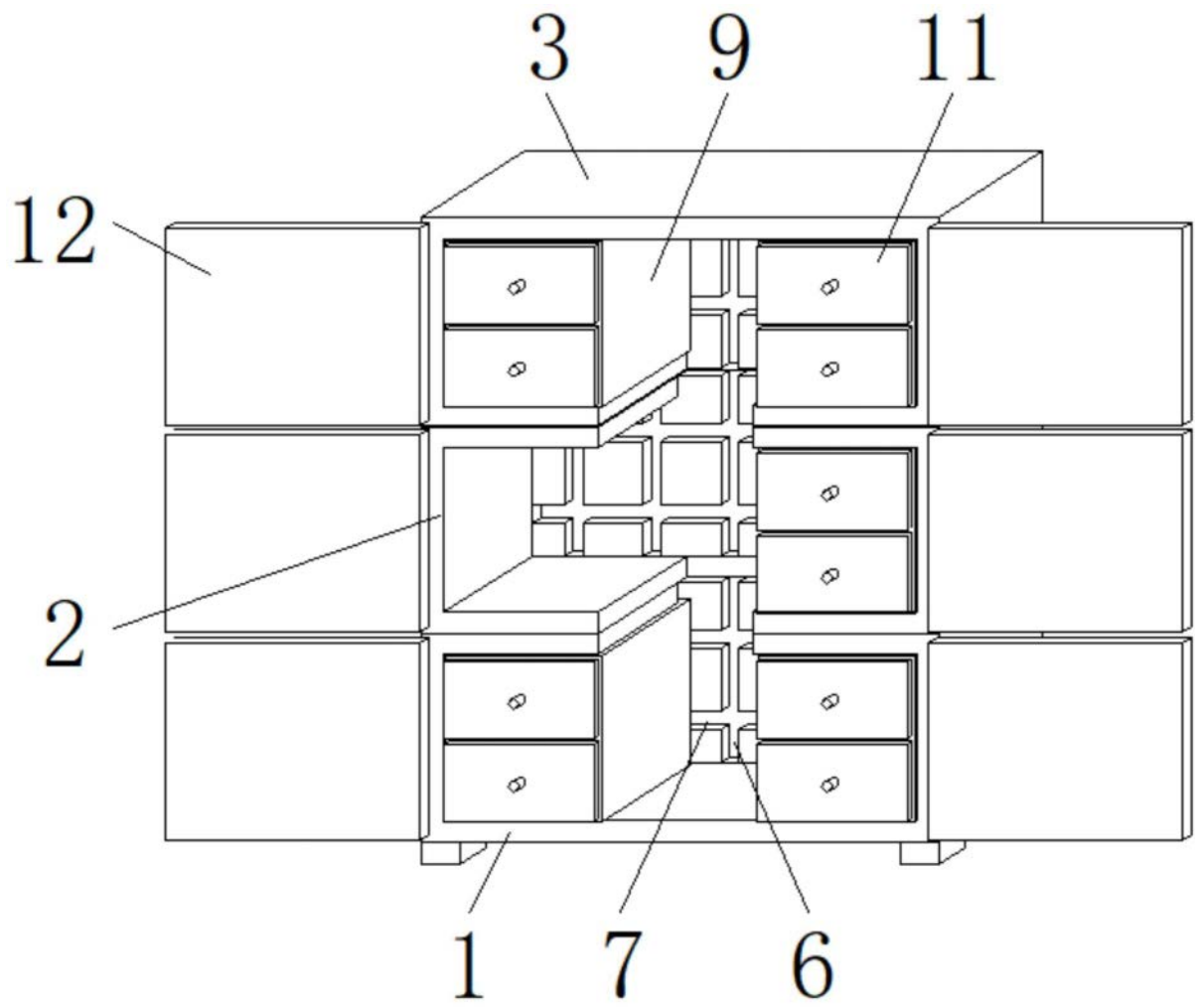


图1

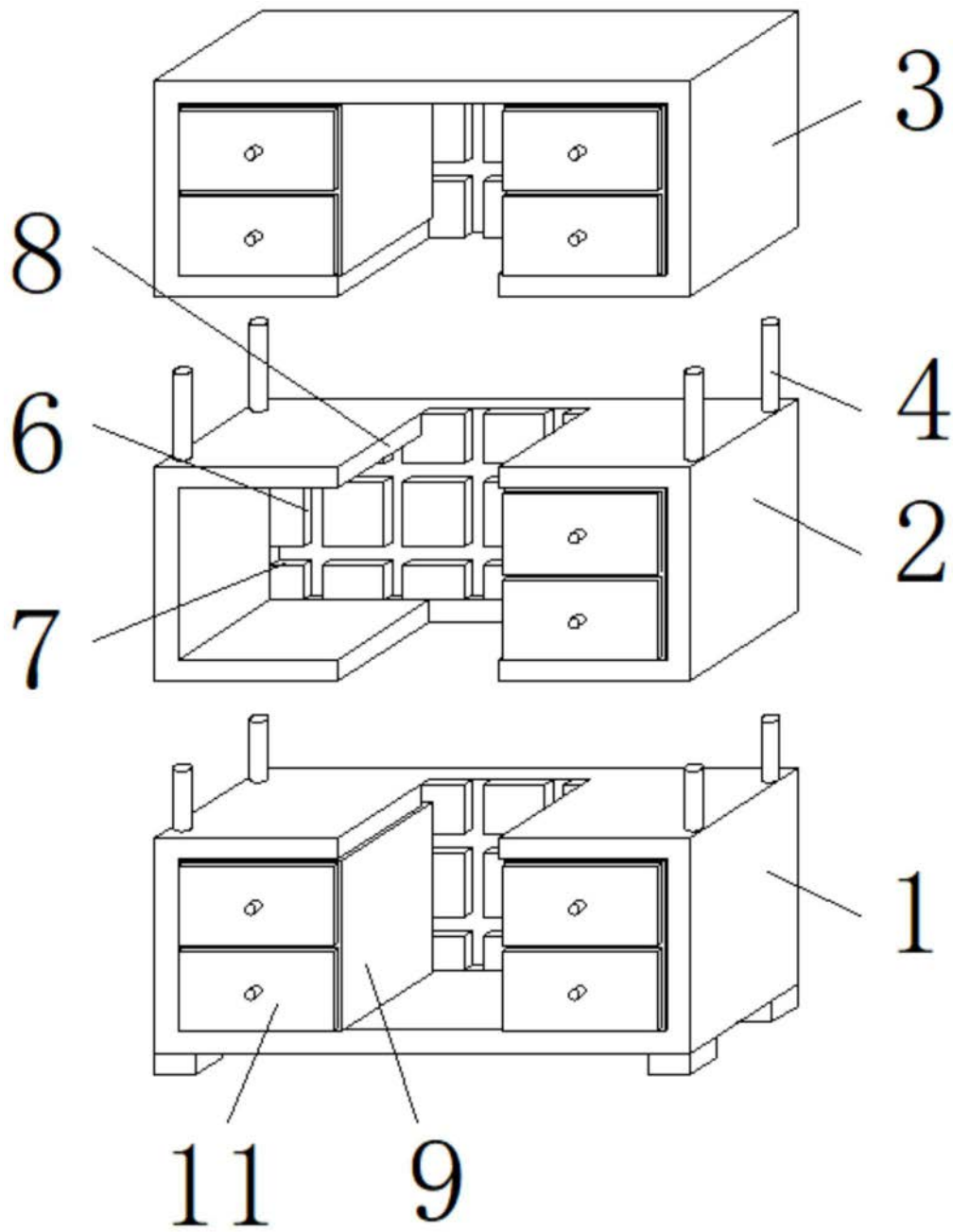


图2

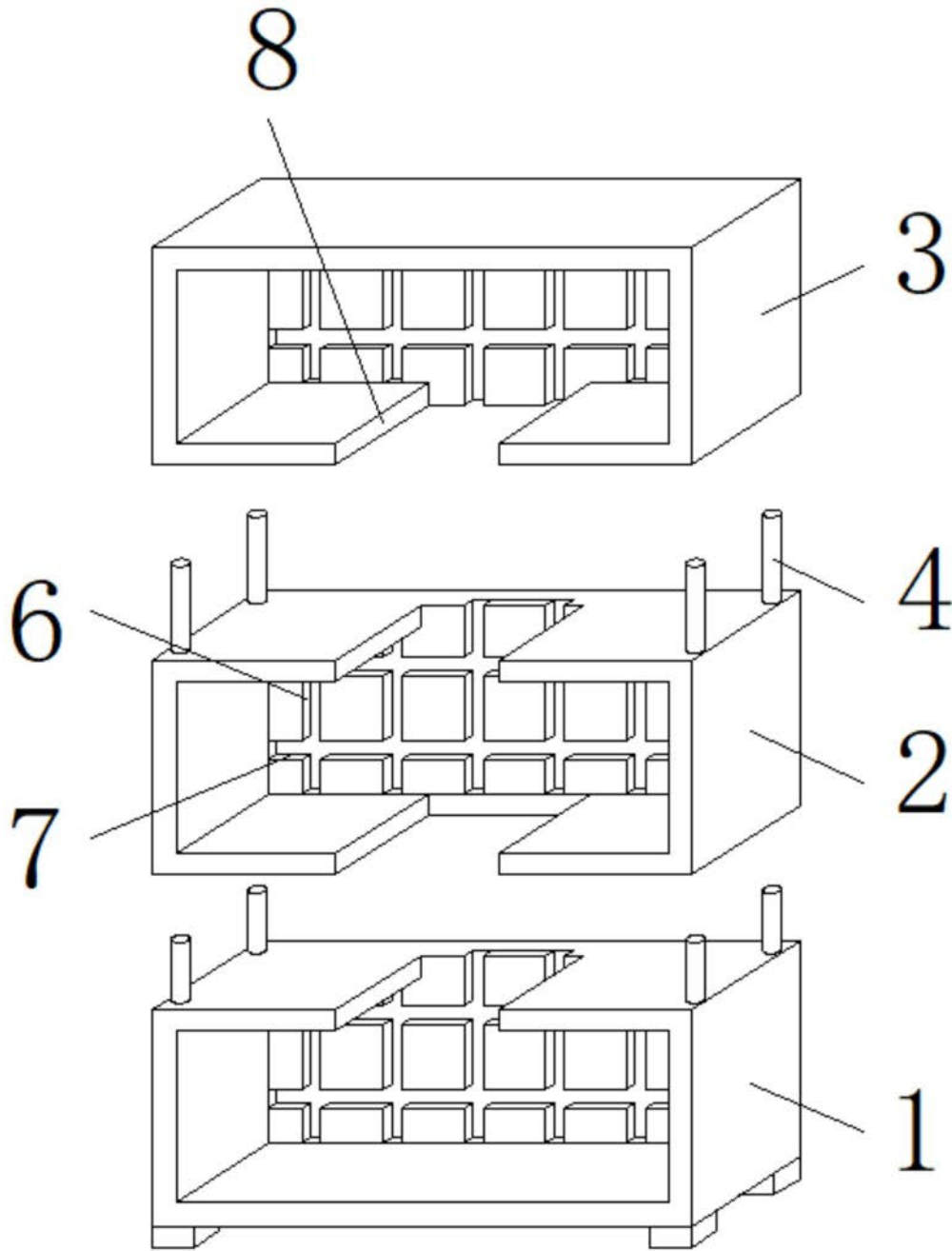


图3

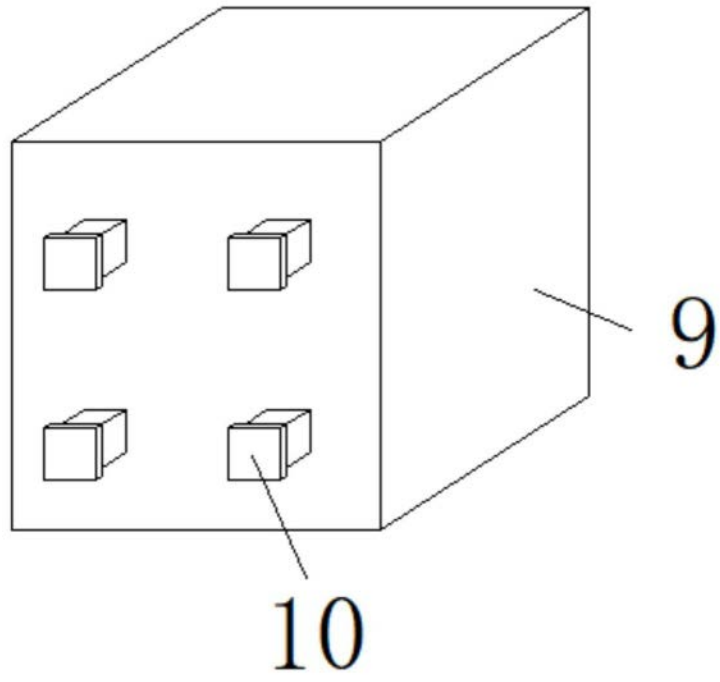


图4

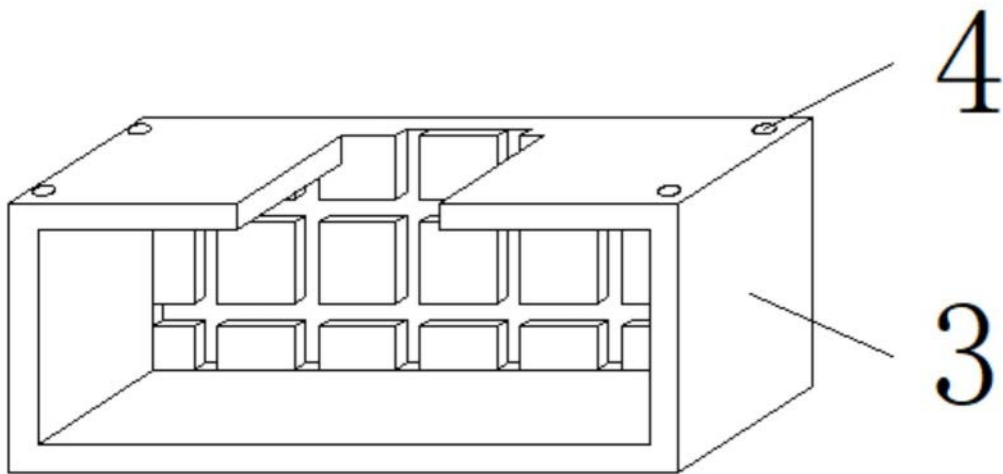


图5