



NORGE

[NO]

**STYRET
FOR DET INDUSTRIELLE
RETTSVERN**

[B] (11) UTLEGNINGSSKRIFT Nr. 144277

**[C] (45) PATENT MEDDELT
29. JULI 1981**

(51) Int. Cl.³ G 01 L 23/00, 19/04,
G 01 K 1/14

(21) Patentsøknad nr. 752536

(22) Inngitt 16.07.75

(23) Løpedag 16.07.75

(41) Alment tilgjengelig fra 02.02.76
(44) Søknaden utlagt, utlegningsskrift utgitt 21.04.81

(30) Prioritet begjært 30.07.74, Tsjekkoslovakia,
nr. PV 5420-74

(54) Oppfinnelsens benevnelse Anordning for registrering av trykk og
temperatur.

(71)(73) Søker/Patenthaver ČKD PRAHA, OBOROVÝ PODNIK,
U Kolbenky 159,
Praha 9,
Tsjekkoslovakia.

(72) Oppfinner BLANKA HYANOVÁ, Praha,
VLADIMÍR PLAŠIL, Praha,
Tsjekkoslovakia.

(74) Fullmektig Tandbergs Patentkontor A-S, Oslo.

(56) Anførte publikasjoner USA (US) patent nr. 2663781, 2883503, 3242448,
3477289

Oppfinnelsen angår en anordning for registrering av trykk og temperatur, omfattende et hus i hvilket det er anordnet et målerør som er forbundet med en på målerøret anordnet, aktiv deformetervikling, og en deformeterkompensa-
5 sjonsvikling.

Ved diagnostisk bestemmelse av de tekniske forhold i forskjellige maskiner, såsom forbrenningsmotorer, kompres-
sorer o.l., er en forholdsvis ofte forekommende oppgave å
bestemme trykk og temperaturer i arbeidsrommet. For dette
10 formål benyttes trykkfølere som er utført på basis av de
kjente piezoelektriske, kapasitets- eller deformasjonsmåle-
prinsipper, og motstandsfølere eller termoelementer for av-
føling eller registrering av temperaturer. Under arbeid i
et medium med en temperatur over 100° C er det for vedvarende,
15 pålitelig arbeid av en føleranordning nødvendig å sikre eks-
tra kjøling ved hjelp av et passende medium, f.eks. ved hjelp
av vann eller trykkluft.

Denne vanlige anordning har fra driftssynspunkt en rekke ulemper. Fremfor alt er det under driftsprøvebetingel-
20 ser (f.eks. på et lokomotiv, en traktor e.l.) vanskelig å
finne et egnet kjølemedium. Nødvendigheten av å benytte kjø-
ling av føleren medfører økning av dennes dimensjoner, slik
at det på de fleste maskiner er umulig å anbringe føleren
mest mulig nær det målte rom (f.eks. i maskinsylindren).
25 Trykkregistreringen må utføres over en forlengelsesansats
som forvrenger det målte forløp. Tilveiebringelsen og for-
delingen av kjølemediet ved samtidig måling på flere sylindre
kompliserer i vesentlig grad både hele anordningen av den
diagnostiske installasjon og kontrollen av kjølesystemets
30 virkemåte, og øker faren for maskinfeil. En forstyrrelse av
kjølemediumtilførselen forårsaker f.eks. ved forbrennings-
motorer en rask ødeleggelse av føleren, som utgjør en dyr
bestanddel i det diagnostiske system.

For bestemmelse av den tekniske tilstand i en
35 maskin er det imidlertid vanligvis ikke tilstrekkelig å fast-
slå bare én diagnostisk verdi, såsom trykket. Det er derfor
nødvendig å supplere denne angivelse ved å bestemme en ytter-
ligere diagnostisk verdi, såsom temperaturen. Ved anvendelse

av vanlige følere blir hele den diagnostiske anordning meget komplisert, særlig ved samtidig måling på et større antall sylindre. Ved målinger på sylindre i en 12-sylindret forbrenningsmaskin er det f.eks. nødvendig å sikre og å overvåke et forstyrrelsesfritt forløp av tjuefire følere og tolv kjølemediumtilførsler, dvs. totalt trettiseks fordringsfulle forgreningssteder. Under disse omstendigheter forekommer det at påliteligheten av den diagnostiske anordning alt i alt er mindre enn påliteligheten av den kontrollerte maskin.

10 En registreringsanordning av den innledningsvis angitte type er kjent fra US-PS 2 883 503. Denne kjente anordning løser imidlertid ikke de ovenfor omtalte problemer som er knyttet til samtidig avføling av trykk og temperatur på selve målestedet. Fra US-PS 2 663 781 er det kjent en 15 anordning med en føler for måling av væsketrykk, men heller ikke denne anordning løser de nevnte problemer. Det samme er tilfelle med anordningen ifølge US-PS 3 242 448 hvor det dreier seg om en føler som er beregnet utelukkende for trykkmåling i væsker og hvor anordningen arbeider med et system 20 av membraner.

Formålet med oppfinnelsen er å tilveiebringe en anordning som i det minste i stor grad eliminerer de omtalte ulemper, og som tillater at målinger kan utføres kontinuerlig ved høye temperaturer og uten spesielle kjøleanordninger.

25 Ovennevnte formål oppnås med en anordning av den innledningsvis angitte type som ifølge oppfinnelsen er kjennetegnet ved at målerøret på sin innerflate er forbundet med et beskyttelsesrør for temperaturmåling, idet deformeter-kompensasjonsviklingen er anordnet på en del av beskyttelsesrøret som rager ut av målerøret, og det i beskyttelsesrøret 30 er anordnet en holder for en temperaturføler.

Den kombinerte registrerings- eller føleranordning ifølge oppfinnelsen er basert på utnyttelsen av et målerør for indirekte bestemmelse av trykket som forårsaker en endring av målerørets diameter og dermed også en endring av lengden av den deformasjonsmålede tråd i den aktive vikling som er anordnet på målerøret. Temperaturendringer i den aktive vikling kompenseres ved hjelp av en deformeter-kompensasjons-

vikling som er anordnet på legemet av et beskyttelsesrør for temperaturmåling. Temperaturføleren er anordnet i beskyttelsesrøret for temperaturmåling, som danner en integrert bestanddel av trykkføleren.

- 5 Denne kombinerte deformeter-trykkføler og temperaturføler arbeider uten hjelpekjøling da den benyttede deformasjonsmåletråd for den aktive vikling har samme varmeutvidelsesevne som materialet i målerøret og en liten motstandsavhengighet av temperaturen, og dertil blir også denne
- 10 temperaturavhengighet kompensert ved hjelp av den nevnte deformeter-kompensasjonsvikling. Denne anordning muliggjør at den kombinerte føler for lengre tids drift kan utsettes for høye temperaturer, f.eks. opptil 600° C, uten at den vil ta skade eller en endring av følsomheten vil inntreffe.
- 15 Dessuten eliminerer kompensasjonsviklingen innflytelsen av vanlig opptredende elektriske og magnetiske forstyrrelsesfelt.

Takket være den nevnte konstruktive anordning oppviser den kombinerte trykkføler og temperaturføler følgende fordeler i forhold til vanlig benyttede følere:

- 20 Vesentlig mindre dimensjoner på føleren og dermed mulighet for å anordne denne på et vilkårlig målested. Mulighet for samtidig registrering eller avføling av et større antall forløp under driftsforhold. Uavhengighet av kjølemedium. En fordelaktig lineær avhengighet mellom det målte trykk og det
- 25 tilsvarende elektriske signal. Mulighet for anvendelse av en vilkårlig temperaturføler. Vesentlig reduksjon eller opphevelse av temperaturens innflytelse på forvrengning av det avfølte trykkforløp. Fjernelse av lange indikasjonkanaler og disses ugunstige innflytelse på det egentlige forløp av
- 30 de målte trykk. Vesentlig mindre fremstillingsomkostninger. Lettere montasje og minskning av antall følere på den kontrollerte maskin.

- Oppfinnelsen skal beskrives nærmere i det følgende i forbindelse med et utførelseseksempel på en føleranordning
- 35 ifølge oppfinnelsen og under henvisning til tegningen, der fig. 1 viser et snitt gjennom en føleranordning i et plan gjennom anordningens vertikalkakse og fig. 2 viser et planriss av anordningen ifølge fig. 1.

Føleranordningen omfatter et massivt hus 1 som gir fullkommen beskyttelse av følerens måleelement; og med henblikk på lett montasje har sekskantet ytterform. I huset 1 er lagret et målerør 2 som er forbundet med huset ved hjelp av en gjenge som på frontsidene er tettet ved hjelp av sveising eller slaglodding. Målerøret 2 er på overflaten forsynt med et sjikt av isolasjonsglimmerlakk som danner en elektrisk isolasjon som er motstandsdyktig mot høye temperaturer. På målerørets overflate er med forspenning viklet en aktiv deformetervikling 3. En ende av viklingen 3 er fastsveiset på målerøret 2 mens den annen ende er fastsveiset til en nedre ring 4. Ringen 4 er isolert mot målerøret 2 ved hjelp av et isolasjonssjikt 6. I målerøret 2 er innlagt et beskyttelsesrør 7 for temperaturføling, som er forbundet med målerøret 2 ved sveising eller ved hjelp av slaglodding. Mellom beskyttelsesrøret 7 og målerøret 2 er anordnet en smal sylindrisk spalte som står i forbindelse med det målte rom. Beskyttelsesrøret 7 er i den øvre del på overflaten forsynt med en spesiell isolasjonsslakk og på denne del er påviklet en deformeter-kompensasjonsvikling 8. Den ene ende av denne vikling er påsveiset på beskyttelsesrøret 7, mens den annen ende er sveiset til en øvre ring 5 som er isolert mot beskyttelsesrøret 7 ved hjelp av et isolersjikt 6. Til den øvre og nedre ring 5 henholdsvis 4 er fastsveiset varmebestandige kabler 9 som er ført ut av føleren gjennom rør 10. I beskyttelsesrøret 7 er innlagt en holder 11 for temperaturføleren, hvilken holder er festet til beskyttelsesrøret ved hjelp av en flens 12 (se fig. 2). Den nedre ende av holderen 11 omfatter en ansats 13 som er isolert overfor holderen 11 ved hjelp av et isolersjikt 14 som på lignende måte som isolersjiktet 6 er utført som glassmelte, som keramisk kittet ring eller som et sjikt av en isolasjonsslakk. Ved den nedre del av holderen 11 er det på dennes overflate påstrøket en glimmer-isolerlakk og på dette sted er det på holderen påviklet en motstandsvikling 15 for temperaturmålinger. Den ene ende av viklingen 15 er fastsveiset til holderen 11, mens den annen ende er festet til ansatsen 13. Til den nedre ende av ansatsen 13 er fastsveiset en varmebestandig kabel 16 som er ført gjennom en

åpning i ansatsen 13 og er ført ut av føleren gjennom holderens 11 hulrom.

Den deformasjonsmålede kompensasjonsvikling 8 tjener til opphevelse av feil som oppstår i føleren på grunn av temperaturendringer. For eliminasjon av induserte forstyrrelser på grunn av elektriske eller elektromagnetiske felt og forskjellige elektriske potensialer ved kobling til hus på større målte objekter, har den aktive deformetervikling 3 og deformeter-kompensasjonsviklingen 8 lik geometrisk form, felles jording og en sådan viklingsretning at forstyrrelsesspenningen ikke innvirker på diagonalene i deformetermålebroen. Ved anvendelse av en differensialforsterker er vikleretningen den samme for begge viklinger.

Virkemåten for føleranordningen ifølge oppfinnelsen er som følger: En endring av det målte trykk, f.eks. i sylinderen i en forbrenningsmotor, forårsaker en endring, dvs. en økning eller en minskning av målerørets 2 diameter. Derved endres også lengden av den aktive deformetervikling 3, hvilket forårsaker en endring av dennes motstand. Motstandsendringen resulterer i en spenningsendring på deformetermålebroen. Differansespenningen forsterkes ved hjelp av en differanseforsterker. Den på forsterkerens utgang avgitte spenning er direkte proporsjonal med den målte spenning.

Føleranordningen ifølge oppfinnelsen kan ikke bare danne deler for diagnostisk måleteknikk, men også utgjøre en permanent, lett justerbar utrustning i viktige maskiner eller anlegg, som muliggjør en løpende kontroll av viktige driftsverdier (såsom forløpet av trykk og temperatur) og eventuelt også signalisering av en overskridelse av de gitte verdier. Føleranordninger ifølge oppfinnelsen kan også utgjøre deler av den vanlige utrustning på prøvesteder for produsent og bruker.

144277

6

P a t e n t k r a v

1. Anordning for registrering av trykk og temperatur, omfattende et hus (1) i hvilket det er anordnet et målerør
5 (2) som er forbundet med en på målerøret anordnet, aktiv deformatervikling (3), og en deformaterkompensasjonsvikling (8), k a r a k t e r i s e r t ved at målerøret (2) på sin innerflate er forbundet med et beskyttelsesrør (7) for temperaturmåling, idet deformaterkompensasjonsviklingen (8) er
10 anordnet på en del av beskyttelsesrøret (7) som rager ut av målerøret (2), og det i beskyttelsesrøret (7) er anordnet en holder (11) for en temperaturføler (15).
2. Anordning ifølge krav 1, k a r a k t e r i s e r t ved at det mellom målerøret (2) og beskyttelsesrøret (7) er
15 anordnet en ringspalte som står i forbindelse med det målte rom.
3. Anordning ifølge krav 1 eller 2, k a r a k t e r i s e r t ved at deformaterkompensasjonsviklingen (8) har motsatt vikleretning i forhold til den aktive deformatervik-
20 ling (3).

25

30

35

144277

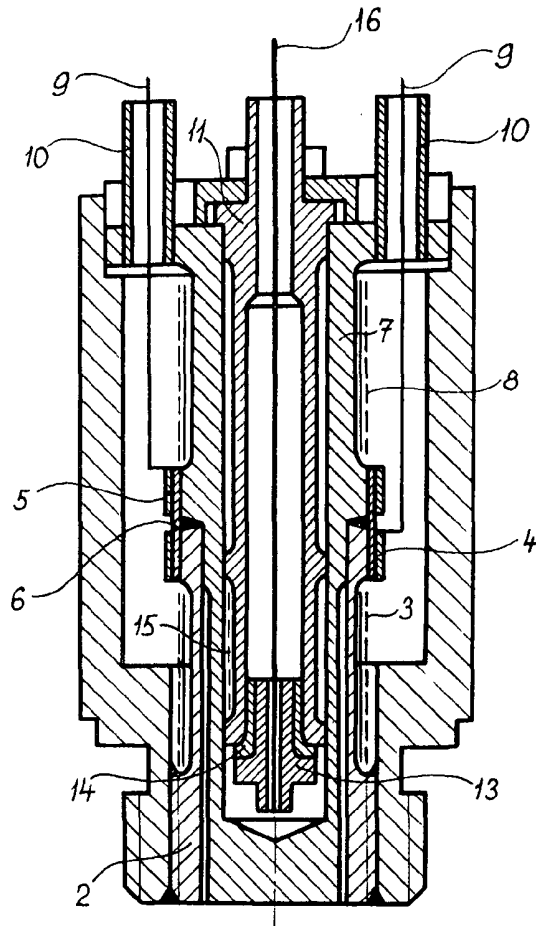


Fig. 1

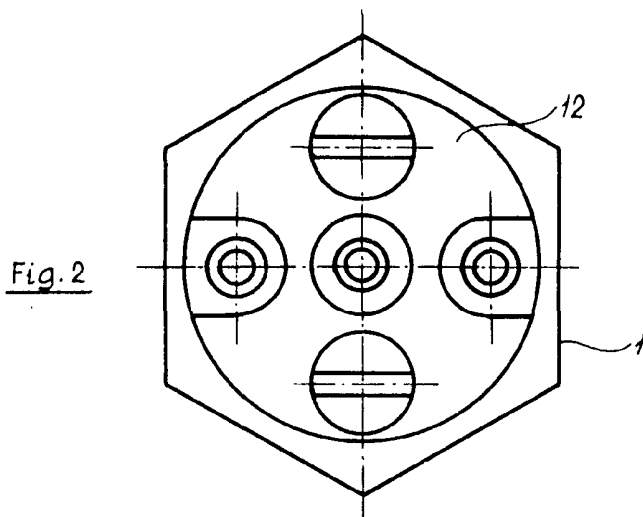


Fig. 2