



(19) 中華民國智慧財產局

(12) 新型說明書公告本

(11) 證書號數：TW M438259U1

(45) 公告日：中華民國 101 (2012) 年 10 月 01 日

(21) 申請案號：101206854

(22) 申請日：中華民國 101 (2012) 年 04 月 13 日

(51) Int. Cl. : A61F7/00 (2006.01)

(71) 申請人：洪琪玲(中華民國) (TW)

新北市永和區保生路 2 號 10 樓

(72) 創作人：洪琪玲 (TW)

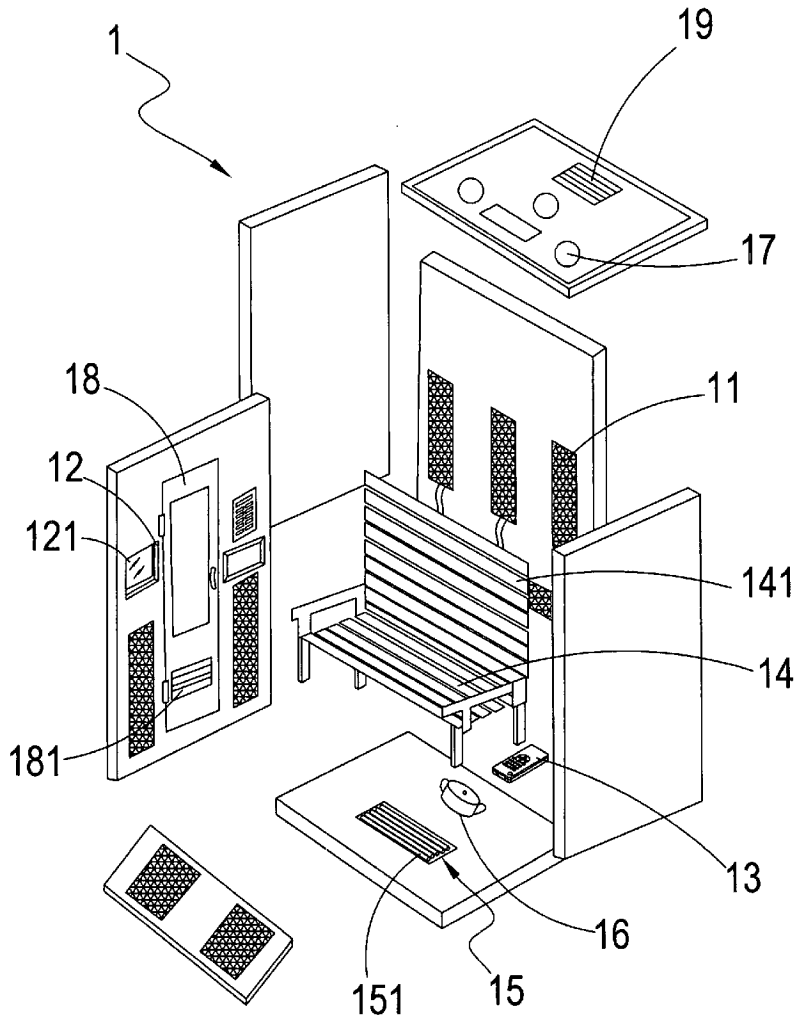
申請專利範圍項數：9 項 圖式數：3 共 14 頁

(54) 名稱

遠紅外線能量之裝置

(57) 摘要

本創作為有關於一種遠紅外線能量之裝置，係包括：一殼體、一影音裝置以及一控制裝置，殼體側壁處及底板處係分別埋設至少一陶瓷遠紅外線發熱裝置，且殼體側壁處係界定一裝設部，裝設部內係裝設影音裝置，且影音裝置係為電腦、電視、DVD 播放裝置或卡拉 OK 設備其中之一者，藉由裝設部內所裝設之影音裝置，係可提供使用者在殼體內享受遠紅外線能量同時，更可藉由影音裝置提供聲光效果之享受，得到身心靈舒暢之體驗，達到同時進行遠紅外線調理及視聽娛樂之實用進步性。



- 1 . . . 殼體
- 11 . . . 陶瓷遠紅外線發熱裝置
- 12 . . . 裝設部
- 121 . . . 影音裝置
- 13 . . . 控制裝置
- 14 . . . 乘坐部
- 141 . . . 背靠部
- 15 . . . 腳踏裝置
- 151 . . . 弧型滾輪
- 16 . . . 蒸氣產生裝置
- 17 . . . 照明燈具
- 18 . . . 門板
- 181 . . . 透氣部
- 19 . . . 通風部

第二圖

五、新型說明：

【新型所屬之技術領域】

本創作為提供一種三溫暖烤箱，尤指一種同時進行遠紅外線調理及視聽娛樂的遠紅外線能量之裝置。

【先前技術】

按，當人體因能量不平衡，而容易產生疾病時，可利用坊間許多可產生遠紅外線或磁能等之保健裝置，然而，此類三溫暖烤箱之保健裝置內部僅有保健之功效，對於多數現代人而言，雖能作身體理療之效果，卻因過程時間較為乏味無聊，導致在裡面因耐心有限，而無法久待，導致使用效果不佳。

是以，要如何解決上述習用之問題與缺失，即為本創作之創作人與從事此行業之相關廠商所亟欲研究改善之方向所在者。

【新型內容】

故，本創作之創作人有鑑於上述缺失，乃搜集相關資料，經由多方評估及考量，並以從事於此行業累積之多年經驗，經由不斷試作及修改，始設計出此種同時進行遠紅外線調理及視聽娛樂的遠紅外線能量之裝置新型專利者。

本創作之主要目的在於：為針對習用遠紅外線保健裝置所存在之成效有限且過程無趣乏味的問題點加以突破，達到同時進行遠紅外線

調理及視聽娛樂之實用進步性。

為達到上述之目的，本創作一種遠紅外線能量之裝置，係包括：一殼體、一影音裝置以及一控制裝置，殼體側壁處及底板處係分別埋設至少一陶瓷遠紅外線發熱裝置，且殼體側壁處係界定一裝設部，裝設部內係裝設影音裝置，且影音裝置係為電腦、電視、DVD播放裝置或卡拉OK設備其中之一者，此外，影音裝置及陶瓷遠紅外線發熱裝置係資訊連接控制裝置，值得一提的殼體內係界定一供人員乘坐之乘坐部，乘坐部係界定一背靠部，且殼體底板鄰近乘坐部處係界定一包括複數弧型滾輪之腳踏裝置，並殼體內係裝設一與控制裝置資訊連接之蒸氣產生裝置，另外，殼體內係裝設至少一照明燈具，且殼體內係界定一供人員進出之門板，門板鄰近底板處係界定一透氣部，並且殼體內係界定至少一通風部，藉由上述之結構，使用者可坐在乘坐部並享受蒸氣產生裝置以及陶瓷遠紅外線發熱裝置所提供之物理療癒外，更可利用影音裝置提供聲光感覺之享受，可排解在進行遠紅外線理療過程中的無聊感覺，達到所需之療癒時間。

【實施方式】

為達成上述目的及功效，本創作所採用之技術手段及構造，茲繪圖就本創作較佳實施例

詳加說明其特徵與功能如下，俾利完全了解。

請參閱第一圖及第二圖所示，係為本創作較佳實施例之立體組合圖及分解示意圖，由圖中可清楚看出本創作一種遠紅外線能量之裝置，係包括：一殼體 1、一影音裝置 121 以及一控制裝置 13，該殼體 1 側壁處及底板處係分別埋設至少一陶瓷遠紅外線發熱裝置 11，且該殼體 1 側壁處係界定一裝設部 12，該裝設部 12 內係裝設該影音裝置 121，且該影音裝置 121 係為電腦、電視、DVD 播放裝置或卡拉 OK 設備其中之一者，此外，該影音裝置 121 及該陶瓷遠紅外線發熱裝置 11 係資訊連接該控制裝置 13，值得一提的是，該殼體 1 內係界定一供人員乘坐之乘坐部 14，該乘坐部 14 係界定一背靠部 141，且該殼體 1 底板鄰近該乘坐部 14 處係界定一包括複數弧型滾輪 151 之腳踏裝置 15，並該殼體 1 內係裝設一與該控制裝置 13 資訊連接之蒸氣產生裝置 16，另外，該殼體 1 內係裝設至少一照明燈具 17，且該殼體 1 內係界定一供人員進出之門板 18，該門板 18 鄰近底板處係界定一透氣部 181，並且於該殼體 1 內係界定至少一通風部 19。

藉由上述之結構、組成設計，茲就本創作之使用作動情形說明如下，請同時配合參閱第二圖及第三圖所示，係為本創作較佳實施例之

分解示意圖及動作示意圖，由圖中可清楚看出，殼體 1 側壁處及底板處係分別埋設至少一陶瓷遠紅外線發熱裝置 11，係提供有效之遠紅外線理療效果，加上該殼體 1 內具有界定一背靠部 141 之乘坐部 14，可提供使用者悠閒在內休息，且該殼體 1 底板鄰近該乘坐部 14 處係界定一包括複數弧型滾輪 151 之腳踏裝置 15，係可作足部按摩，並該殼體 1 內係裝設一與該控制裝置 13 資訊連接之蒸氣產生裝置 16，蒸氣產生裝置 16 則可以提供蒸汽浴之效果，另外，該殼體 1 內係裝設至少一照明燈具 17，照明燈具 17 可提供照明外，更可提供不同之情境燈光效果，該殼體 1 內係界定一供人員進出之門板 18，該門板 18 鄰近底板處係界定一透氣部 181，該殼體 1 內係界定至少一通風部 19，係可提供使用上空氣之清新，而殼體 1 內部係具有一控制裝置 13，控制裝置 13 可進一步資訊連結陶瓷遠紅外線發熱裝置 11、腳踏裝置 15、照明燈具 17 或蒸氣產生裝置 16，藉此可有效調控內部溫度及各項情境，以符合使用者之喜好，且本創作重點在於該殼體 1 側壁處係界定一裝設部 12，該裝設部 12 內係裝設該影音裝置 121，且該影音裝置 121 係為電腦、電視、D V D 播放裝置或卡拉 O K 設備其中之一者，並影音裝置 121 亦可受控制裝置 13 操控，因此，影音裝置 12

1 可提供使用者視聽娛樂之效果，可排解在進行遠紅外線理療過程中的無聊，達到所需時間。

惟，以上所述僅為本創作之較佳實施例而已，非因此即侷限本創作之專利範圍，故舉凡運用本創作說明書及圖式內容所為之簡易修飾及等效結構變化，均應同理包含於本創作之專利範圍內，合予陳明。

故，請參閱全部附圖所示，本創作使用時，與習用技術相較，著實存在下列優點：影音裝置 121 可提供使用者視聽娛樂之效果，可排解在進行遠紅外線調理療程中的無聊，達到同時進行遠紅外線調理及視聽娛樂之實用進步性。

綜上所述，本創作之遠紅外線能量之裝置於使用時，為確實能達到其功效及目的，故本創作誠為一實用性優異之創作，為符合新型專利之申請要件，爰依法提出申請，盼 審委早日賜准本創作，以保障創作人之辛苦創作，倘若 鈞局審委有任何稽疑，請不吝來函指示，創作人定當竭力配合，實感德便。

【圖式簡單說明】

第一圖 係為本創作較佳實施例之立體組合圖。

第二圖 係為本創作較佳實施例之分解示意圖。

第三圖 係為本創作較佳實施例之動作示意圖。

【主要元件符號說明】

殼體	… 1
陶瓷遠紅外線發熱裝置	… 11
裝設部	… 12
影音裝置	… 121
控制裝置	… 13
乘坐部	… 14
背靠部	… 141
腳踏裝置	… 15
弧型滾輪	… 151
蒸氣產生裝置	… 16
照明燈具	… 17
門板	… 18
透氣部	… 181
通風部	… 19

新型專利說明書

(本說明書格式、順序，請勿任意更動，※記號部分請勿填寫)

※申請案號：101206854

※申請日：

※IPC分類：

A61F 7/00

101.4.13
一、新型名稱：(中文/英文)

遠紅外線能量之裝置

(2006.01)

二、中文新型摘要：

本創作為有關於一種遠紅外線能量之裝置，係包括：一殼體、一影音裝置以及一控制裝置，殼體側壁處及底板處係分別埋設至少一陶瓷遠紅外線發熱裝置，且殼體側壁處係界定一裝設部，裝設部內係裝設影音裝置，且影音裝置係為電腦、電視、DVD播放裝置或卡拉OK設備其中之一者，藉由裝設部內所裝設之影音裝置，係可提供使用者在殼體內享受遠紅外線能量同時，更可藉由影音裝置提供聲光效果之享受，得到身心靈舒暢之體驗，達到同時進行遠紅外線調理及視聽娛樂之實用進步性。

三、英文新型摘要：

六、申請專利範圍：

1、一種遠紅外線能量之裝置，係包括：

一殼體，該殼體側壁處及底板處係分別埋設至少一陶瓷遠紅外線發熱裝置，且該殼體側壁處係界定一裝設部；

一影音裝置，該影音裝置係裝設於該裝設部內；以及

一控制裝置，該控制裝置係資訊連接該影音裝置及該陶瓷遠紅外線發熱裝置。

2、如申請專利範圍第1項所述之遠紅外線能量之裝置，其中該殼體內係界定一供人員乘坐之乘坐部。

3、如申請專利範圍第2項所述之遠紅外線能量之裝置，其中該殼體底板鄰近該乘坐部處係界定一包括複數弧型滾輪之腳踏裝置。

4、如申請專利範圍第2項所述之遠紅外線能量之裝置，其中該乘坐部係界定一背靠部。

5、如申請專利範圍第1項所述之遠紅外線能量之裝置，其中該殼體內係裝設一與該控制裝置資訊連接之蒸氣產生裝置。

6、如申請專利範圍第1項所述之遠紅外線能量之裝置，其中該殼體內係裝設至少一照明燈具。

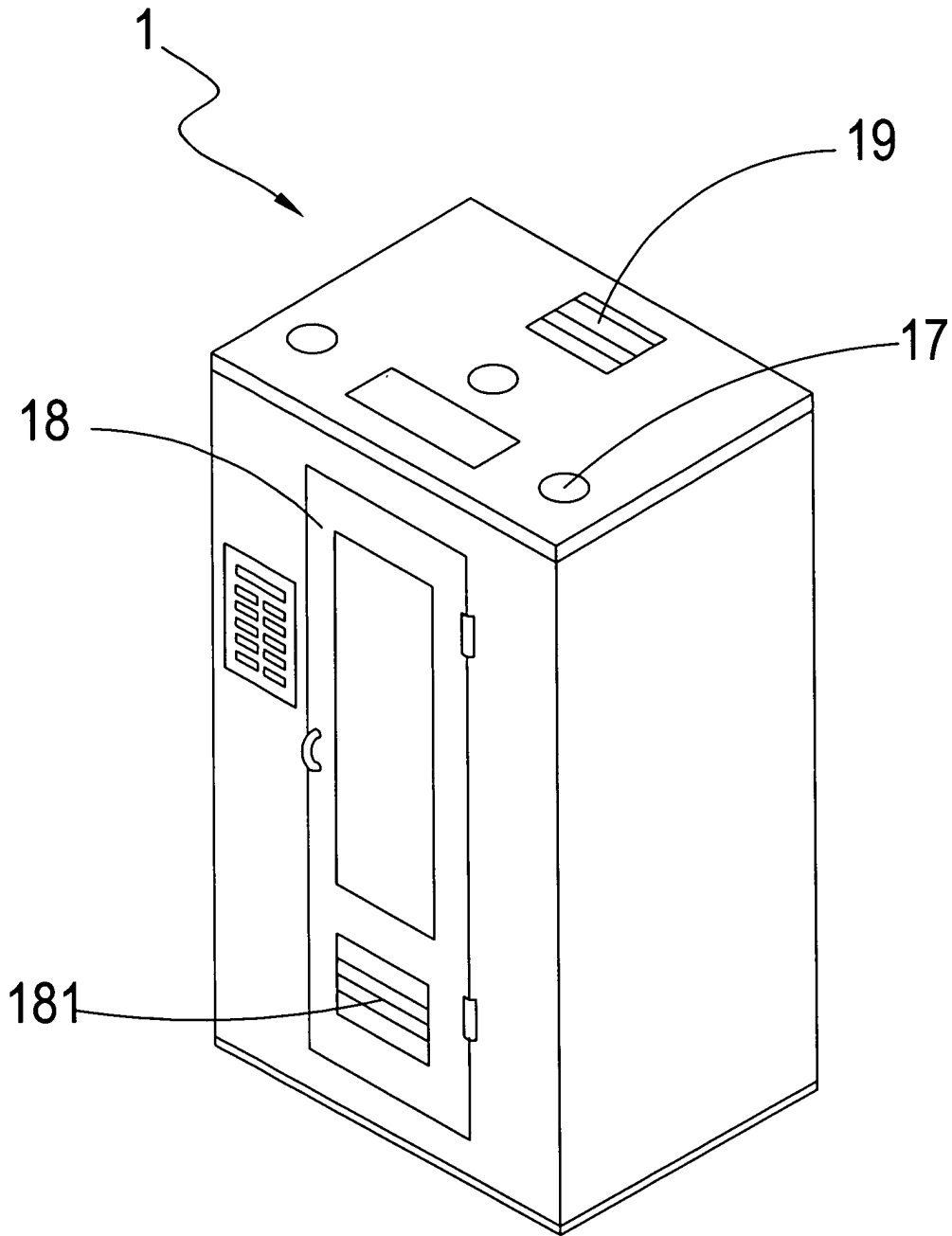
7、如申請專利範圍第1項所述之遠紅外線能量之裝置，其中該殼體內係界定一供人員進

出之門板，該門板鄰近底板處係界定一透氣部。

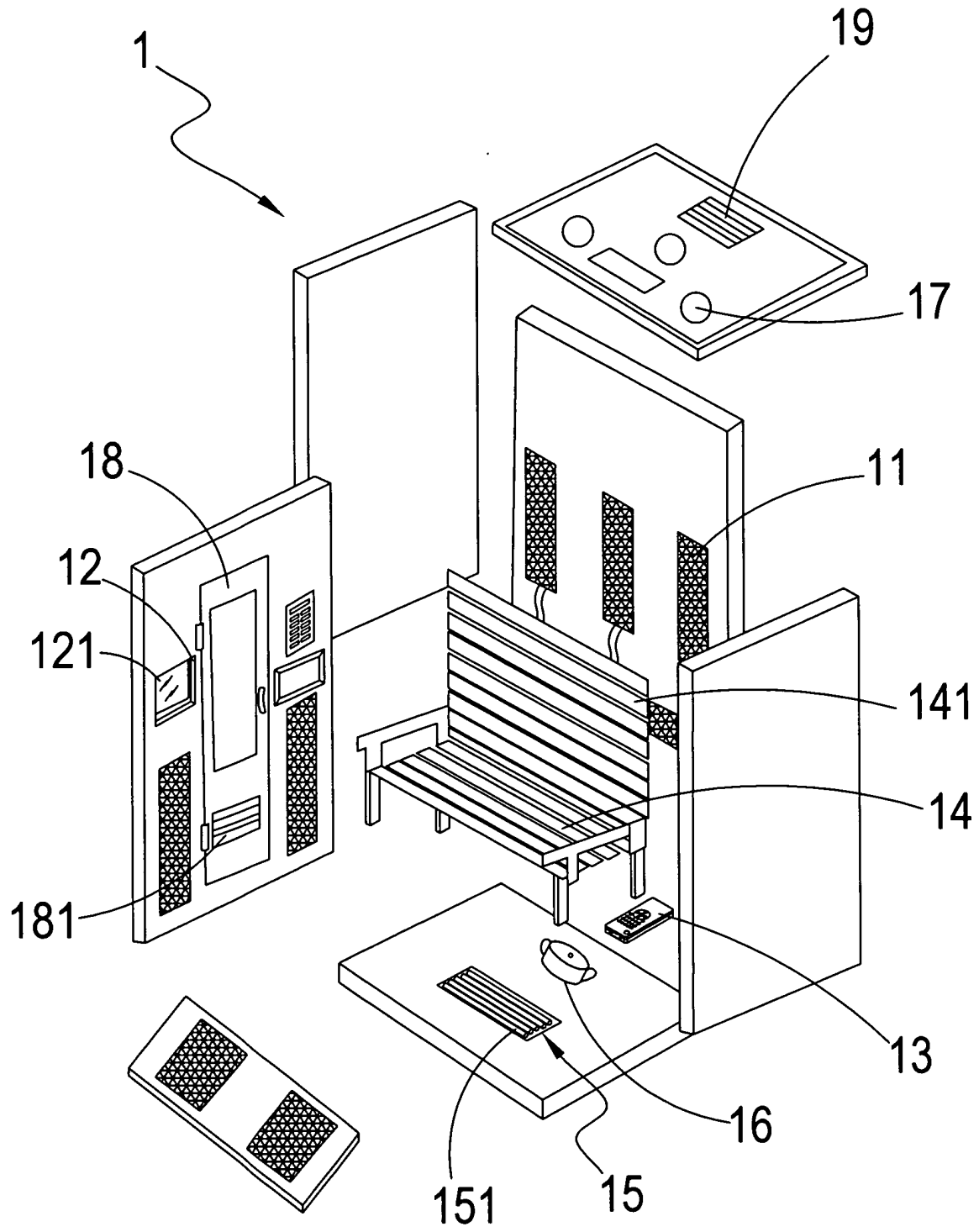
8、如申請專利範圍第1項所述之遠紅外線能量之裝置，其中該殼體內係界定至少一通風部。

9、如申請專利範圍第1項所述之遠紅外線能量之裝置，其中該影音裝置係為電腦、電視、DVD播放裝置或卡拉OK設備其中之一者。

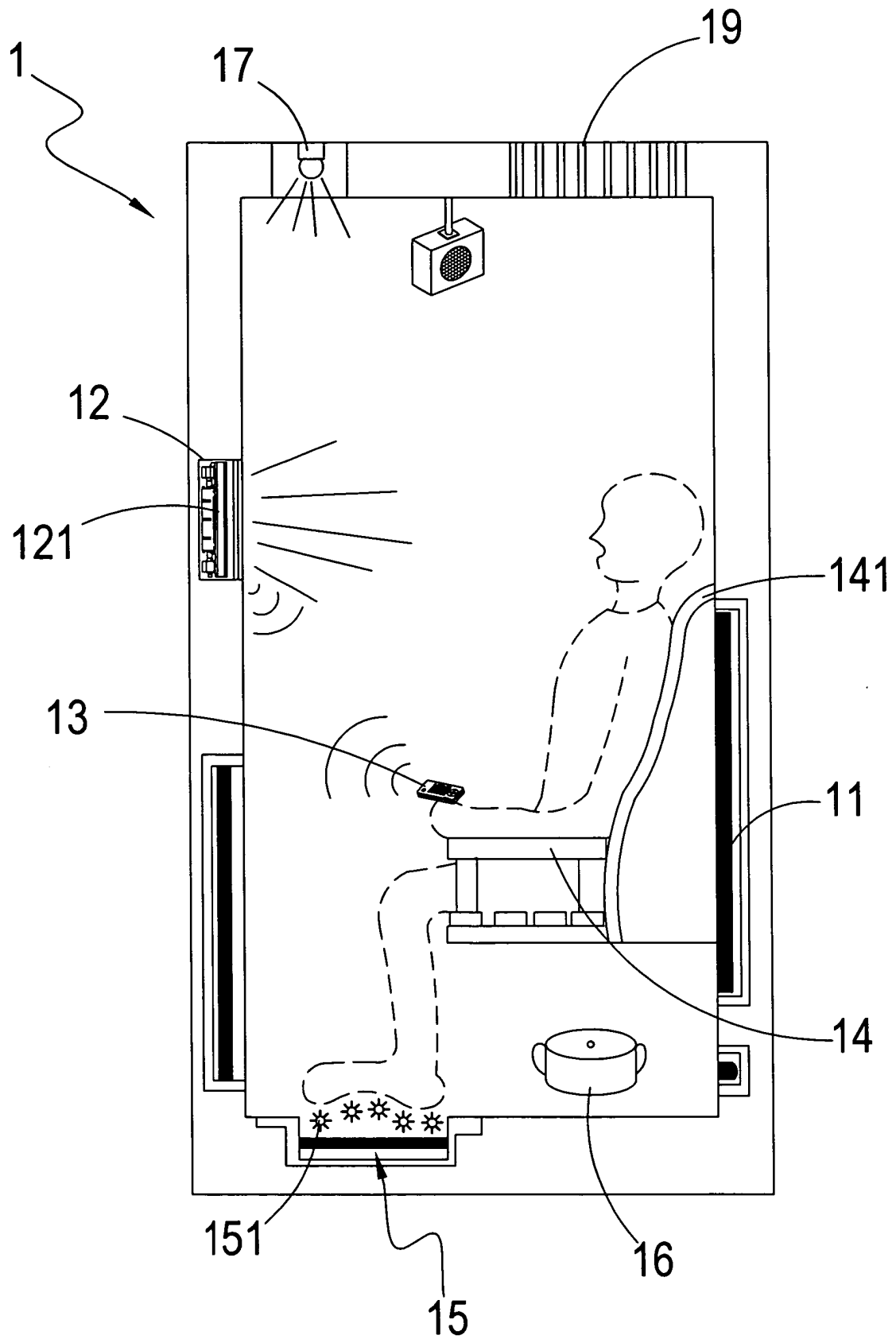
七、圖式：



第一圖



第二圖



第三圖

四、指定代表圖：

(一)本案指定代表圖為：第二圖。

(二)本代表圖之元件符號簡單說明：

殼體	… 1
陶瓷遠紅外線發熱裝置	… 11
裝設部	… 12
影音裝置	… 121
控制裝置	… 13
乘坐部	… 14
背靠部	… 141
腳踏裝置	… 15
弧型滾輪	… 151
蒸氣產生裝置	… 16
照明燈具	… 17
門板	… 18
透氣部	… 181
通風部	… 19