



(12) 发明专利申请

(10) 申请公布号 CN 114123790 A

(43) 申请公布日 2022. 03. 01

(21) 申请号 202111388436.9

(22) 申请日 2021.11.22

(71) 申请人 哈尔滨工业大学(深圳)

地址 518000 广东省深圳市西丽深圳大学  
城

(72) 发明人 张东来 段金沛 谷汝楠

(74) 专利代理机构 深圳市科吉华烽知识产权事  
务所(普通合伙) 44248

代理人 胡吉科

(51) Int. Cl.

H02M 3/335 (2006.01)

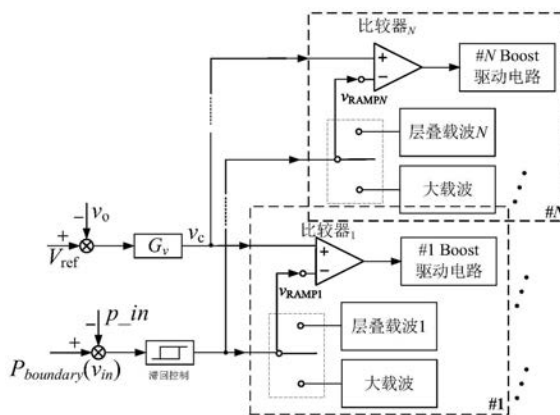
权利要求书2页 说明书6页 附图7页

(54) 发明名称

一种大规模高效直流变压器

(57) 摘要

本发明提供了一种大规模高效直流变压器,包括主电路、控制器,所述控制器与所述主电路相连;所述主电路包括子模块,所述子模块数量至少为两个,各所述子模块的输入侧串联,各所述子模块的输出侧并联;所述子模块包括升压电路、隔离型电路,所述升压电路与所述隔离型电路级连;所述控制器分别与各所述子模块的所述升压电路、所述隔离型电路相连,所述控制器用于控制各所述子模块中的前级升压电路从而实现功率流方向或输出电压或输入电压的控制。本发明的有益效果是:1. 本发明的大规模高效直流变压器控制结构简单、高效率且易于故障切除; 2. 本发明的大规模高效直流变压器不仅减少了成本,同时还提高了工作效率。



1. 一种大规模高效直流变压器,其特征在于:包括主电路、控制器,所述控制器与所述主电路相连;所述主电路包括子模块,所述子模块数量至少为两个,各所述子模块的输入侧串联,各所述子模块的输出侧并联;所述子模块包括升压电路、隔离型电路,所述升压电路与所述隔离型电路级连;所述控制器分别与各所述子模块的所述升压电路、所述隔离型电路相连,所述控制器用于控制各所述子模块中的前级升压电路从而实现功率流方向或输出电压或输入电压的控制;

所述控制器采用数字闭环控制策略,补偿器的输出为调制信号 $V_c$ ,当该大规模高效直流变压器处于最优效率模式时,通过判断输出为调制信号 $V_c$ 与各所述子模块设定的载波偏置与幅值,即可决定各子模块中boost升压电路的占空比大小;当该大规模高效直流变压器处于最大功率模式时,通过将调制信号 $V_c$ 除以子模块数 $N$ ,然后将这一结果送入各所述子模块的载波,即可得到各所述子模块中boost升压电路的占空比大小。

2. 根据权利要求1所述的大规模高效直流变压器,其特征在于:所述数字闭环控制策略包括:

输出电压闭环控制策略:通过输出电压闭环生成调制信号 $V_c$ ,调制信号 $V_c$ 经过载波调制后生成控制各所述子模块中Boost升压电路的占空比,从而实现输出电压 $V_o$ 的调节。

3. 根据权利要求1所述的大规模高效直流变压器,其特征在于:所述数字闭环控制策略还包括:

输入电压闭环控制策略:通过输入电压闭环生成调制信号 $V_c$ ,调制信号 $V_c$ 经过载波调制后生成控制各所述子模块中Boost升压电路的占空比,从而实现输入电压 $V_{in}$ 的调节。

4. 根据权利要求1所述的大规模高效直流变压器,其特征在于:所述数字闭环控制策略还包括:

输出电压双闭环控制策略:通过输出电压外环生成电流内环的参考信号 $i_{ref}$ ,经过电流内环生成调制信号 $V_c$ ,调制信号 $V_c$ 经过载波调制后生成控制各所述子模块中Boost升压电路的占空比,从而实现输出电压 $V_o$ 的调节。

5. 根据权利要求1所述的大规模高效直流变压器,其特征在于:所述数字闭环控制策略还包括:

输入或输出电流闭环控制策略:通过电流闭环生成调制信号 $V_c$ ,调制信号 $V_c$ 经过载波调制后生成控制各所述子模块中Boost升压电路的占空比,从而实现输入或输出电流的调节。

6. 根据权利要求1所述的大规模高效直流变压器,其特征在于:所述控制器包括计算模块、载波控制模块,所述计算模块用于向各所述子模块中的所述升压电路提供调制信号,所述载波控制模块用于向所述子模块中的所述升压电路提供载波,所述调制信号、所述载波用于生成所述升压电路的驱动信号;所述控制器包括固定占空比、固定频率PWM发生模块,所述固定占空比、固定频率PWM发生模块用于向所述隔离型电路提供驱动信号;所述计算模块为闭环电压、电流或功率环计算模块;该大规模高效直流变压器还包括滞回功能块,所述滞回功能块用于防止变换器在最大功率模式和最优效率模式间抖动。

7. 根据权利要求1所述的大规模高效直流变压器,其特征在于:所述载波会根据输入功率 $p_{in}$ 和模式边界功率 $p_{boundary}$ 的大小关系在最大功率载波和最优效率载波间切换,当输入功率 $p_{in} < \text{边界功率} - 2\delta$ 时,则从最大功率模式切换到最优效率模式;当输入功率 $p_{in} > \text{模式}$

边界功率 $-\delta$ 时,则从最优效率模式切换到最大功率模式;当从最大功率模式切换到最优效率模式时,层叠载波被选择作为各所述子模块的载波;当从最优效率模式切换到最大功率模式时,大载波被选择作为各所述子模块的载波;

其中,大载波的幅值是各所述子模块中所述升压电路的层叠载波幅值之和;层叠载波中各所述子模块中所述升压电路的载波幅值为 $H$ ,第 $i$ 个所述子模块的载波偏置量为 $(i-1)*H$ ,如果设置所述子模块中的所述升压电路占空比的最大限幅 $a$ ,则层叠载波中第 $i$ 个所述子模块的载波偏置量为 $(i-1)*a*H$ 。

8.根据权利要求7所述的大规模高效直流变压器,其特征在于:所述模式边界功率 $P_{\text{boundary}}$ 是关于输入电压 $v_{\text{in}}$ 、单个所述子模块可处理的额定输入功率 $P_u$ 和单个所述子模块的预期直流链电容电压 $V_{\text{dc}}$ 的函数,如下公式所示:

$$P_{\text{boundary}}(v_{\text{in}}, V_{\text{dc}}, P_u) = \begin{cases} P_u, & (v_{\text{in}} \leq V_{\text{dc}}) \\ P_u + \frac{P_u}{V_{\text{dc}}} \cdot (v_{\text{in}} - V_{\text{dc}}), & (v_{\text{in}} > V_{\text{dc}}) \end{cases}$$

其中,因所述隔离型电路呈现出固定电压变比的特性,因此直流链电压 $V_{\text{dc}}$ 与输出电压 $V_o$ 具有固定变比的关系,当输出电压稳定在一期望电压时,直流链电压 $V_{\text{dc}}$ 也稳定在一固定电压值;

当该大规模高效直流变压器工作于最优效率模式时,部分所述子模块中所述升压电路的下管占空比为0。

9.根据权利要求1所述的大规模高效直流变压器,其特征在于:所述隔离型电路为工作在固定占空比下的串联谐振电路或者固定移相角固定频率下的移相全桥或固定移相角固定频率下的双有源桥电路;所述隔离型电路可以采用共用一个变压器磁芯的结构;所述隔离型电路可以在采用共用一个变压器磁芯的结构基础上,进一步采用共用副边整流器的结构;在该大规模高效直流变压器的系统启动阶段,选择最大功率模式作为默认启动模式,当系统进入稳态后,根据输入或输出功率与模式边界功率 $P_{\text{boundary}}$ 的关系决定系统运行于何种模式;各所述子模块的所述升压电路中的输入电感能合并成一个电感。

10.根据权利要求9所述的大规模高效直流变压器,其特征在于:该大规模高效直流变压器还包括在不同输入电压与输入功率情况系统所处的工作分区,当系统需要从最优效率模式切换到扩展功率模式时,将调制信号 $V_c$ 所在区域的载波及以上载波融合成大载波,低于调制信号 $V_c$ 的各模块载波保持不变,同时根据输入功率 $P_{\text{in}}$ 与融合边界功率线 $P_{\text{fusion\_boundary}}(x, P_u)$ 的关系决定是否需要增加融合载波的数量以满足功率要求;

融合边界功率线是关于融合子模块的载波个数和单个子模块处理的额定功率的函数,具体如下公式所示:

$$P_{\text{fusion\_boundary}}(x, P_u) = x \cdot P_u \quad (1 < x \leq N),$$

其中, $N$ 为总共的所述子模块数;

当输入功率 $P_{\text{in}} > (\text{融合边界功率线 } P_{\text{fusion\_boundary}}(x, P_u) - \delta_1)$ 时,则融合载波个数增加到至少 $(x+1)$ 个;当输入功率 $P_{\text{in}} < (\text{融合边界功率线 } P_{\text{fusion\_boundary}}(x, P_u) - 2\delta_1)$ 时,则融合载波个数在少于 $x$ 个时仍可以满足功率要求。

## 一种大规模高效直流变压器

### 技术领域

[0001] 本发明涉及变压器领域,尤其涉及一种大规模高效直流变压器。

### 背景技术

[0002] 在柔性直流输配电、轨道交通和舰船等场合,直流变压器是实现中压直流母线与低压直流母线之间电压匹配、电气隔离及电压调节的关键设备。由于输入串联输出并联型组合变换器对开关器件具有低的耐压和耐流要求,且具有模块化和易扩展性的特点,使得其成为理想的直流变压器形式。

[0003] 对于输入串联输出并联型组合变换器,保证各子模块间的输入均压和输出均流可以使整个变换器正常运行。为此,许多先进的控制方法被提出:同占空比控制、三环控制、双环控制、无互连线控制等。其中,同占空比控制是最为简单的,但子模块间的输入均压和输出均流效果受子模块参数的一致性影响较大。为此,文献[1]“具有自然均压特性的多变换器模块输入串联输出并联系统研究”提出采用boost变换器级联LLC-DCX的两级结构作为子模块,采用同占空比的控制方法实现整个直流变压器的稳定运行。该方案提高各子模块间的输入均压与输出均流程度,但降低了系统的转换效率。文献[2]“开关电容型ISOP变换器电压解耦控制”同样采用两级结构,将文献[1]中的LLC-DCX替换为移相全桥变换器,采用电压解耦控制实现直流变压器稳定运行。其控制系统需要采将各子模块的输入直流链电容电压,增加了成本,且子模块的前级变换器仅用于故障切除。

[0004] 现有的三环控制、双环控制策略较复杂,需要采样各子模块的输入直流电压,增加了成本。无互连线控制策略具有较软的输出外特性。采用单级结构的同占空比控制方案中均压均流效果受子模块的制作工艺影响较大,而采用同占空比控制的两级结构(boost+SRC),系统效率不高。

### 发明内容

[0005] 本发明提供了一种大规模高效直流变压器,包括主电路、控制器,所述控制器与所述主电路相连;所述主电路包括子模块,所述子模块数量至少为两个,各所述子模块的输入侧串联,各所述子模块的输出侧并联;所述子模块包括升压电路、隔离型电路,所述升压电路与所述隔离型电路级连;所述控制器分别与各所述子模块的所述升压电路、所述隔离型电路相连,所述控制器用于控制各所述子模块中的前级升压电路从而实现功率流方向或输出电压或输入电压的控制;

[0006] 所述控制器采用数字闭环控制策略,补偿器的输出为调制信号 $V_c$ ,当该大规模高效直流变压器处于最优效率模式时,通过判断输出为调制信号 $V_c$ 与各所述子模块设定的载波偏置与幅值,即可决定各子模块中boost升压电路的占空比大小;当该大规模高效直流变压器处于最大功率模式时,通过将调制信号 $V_c$ 除以子模块数 $N$ ,然后将这一结果送入各所述子模块的载波,即可得到各所述子模块中boost升压电路的占空比大小。

[0007] 作为本发明的进一步改进,所述数字闭环控制策略包括:

[0008] 输出电压闭环控制策略:通过输出电压闭环生成调制信号 $V_c$ ,调制信号 $V_c$ 经过载波调制后生成控制各所述子模块中Boost升压电路的占空比,从而实现输出电压 $V_o$ 的调节。

[0009] 作为本发明的进一步改进,所述数字闭环控制策略还包括:

[0010] 输入电压闭环控制策略:通过输入电压闭环生成调制信号 $V_c$ ,调制信号 $V_c$ 经过载波调制后生成控制各所述子模块中Boost升压电路的占空比,从而实现输入电压 $V_{in}$ 的调节。

[0011] 作为本发明的进一步改进,所述数字闭环控制策略还包括:

[0012] 输出电压双闭环控制策略:通过输出电压外环生成电流内环的参考信号 $i_{ref}$ ,经过电流内环生成调制信号 $V_c$ ,调制信号 $V_c$ 经过载波调制后生成控制各所述子模块中Boost升压电路的占空比,从而实现输出电压 $V_o$ 的调节。

[0013] 作为本发明的进一步改进,所述数字闭环控制策略还包括:

[0014] 输入或输出电流闭环控制策略:通过电流闭环生成调制信号 $V_c$ ,调制信号 $V_c$ 经过载波调制后生成控制各所述子模块中Boost升压电路的占空比,从而实现输入或输出电流的调节。

[0015] 作为本发明的进一步改进,所述控制器包括计算模块、载波控制模块,所述计算模块用于向各所述子模块中的所述升压电路提供调制信号,所述载波控制模块用于向所述子模块中的所述升压电路提供载波,所述调制信号、所述载波共同构成所述升压电路的驱动信号;所述控制器包括固定占空比、固定频率PWM发生模块,所述固定占空比、固定频率PWM发生模块用于向所述隔离型电路提供驱动信号;所述计算模块为闭环电压、电流或功率环计算模块;该大规模高效直流变压器还包括滞回功能块,所述滞回功能块用于防止变换器在最大功率模式和最优效率模式间抖动。

[0016] 作为本发明的进一步改进,所述载波会根据输入功率 $p_{in}$ 和模式边界功率 $p_{boundary}$ 的大小关系在最大功率载波和最优效率载波间切换,当输入功率 $p_{in} < \text{边界功率} - 2\delta$ 时,则从最大功率模式切换到最优效率模式;当输入功率 $p_{in} > \text{模式边界功率} - \delta$ 时,则从最优效率模式切换到最大功率模式。

[0017] 当从最大功率模式切换到最优效率模式时,层叠载波被选择作为各所述子模块的载波;当从最优效率模式切换到最大功率模式时,大载波被选择作为各所述子模块的载波;

[0018] 其中,大载波的幅值是各所述子模块中所述升压电路的层叠载波幅值之和;层叠载波中各所述子模块中所述升压电路的载波幅值为 $H$ ,第 $i$ 个所述子模块的载波偏置量为 $(i-1)*H$ ,如果设置所述子模块中的所述升压电路占空比的最大限幅 $a$ ,则层叠载波中第 $i$ 个所述子模块的载波偏置量为 $(i-1)*a*H$ 。

[0019] 作为本发明的进一步改进,所述模式边界功率 $p_{boundary}$ 是关于输入电压 $v_{in}$ 、单个所述子模块可处理的额定输入功率 $P_u$ 和单个所述子模块的预期直流链电容电压 $V_{dc}$ 的函数,如下公式所示:

$$[0020] \quad P_{boundary}(v_{in}, V_{dc}, P_u) = \begin{cases} P_u, & (v_{in} \leq V_{dc}) \\ P_u + \frac{P_u}{V_{dc}} \cdot (v_{in} - V_{dc}), & (v_{in} > V_{dc}) \end{cases}$$

[0021] 其中,因所述隔离型电路呈现出固定电压变比的特性,因此直流链电压 $V_{dc}$ 与输出电压 $V_o$ 具有固定变比的关系,当输出电压稳定在一期望电压时,直流链电压 $V_{dc}$ 也稳定在一

固定电压值；

[0022] 当该大规模高效直流变压器工作于最优效率模式时，部分所述子模块中所述升压电路的下管占空比为0。

[0023] 作为本发明的进一步改进，所述隔离型电路为工作在固定占空比下的串联谐振电路或者固定移相角固定频率下的移相全桥或固定移相角固定频率下的双有源桥电路；所述隔离型电路可以采用共用一个变压器磁芯的结构；所述隔离型电路可以在采用共用一个变压器磁芯的结构基础上，进一步采用共用副边整流器的结构；在该大规模高效直流变压器的系统启动阶段，选择最大功率模式作为默认启动模式，当系统进入稳态后，根据输入或输出功率与模式边界功率 $p_{\text{boundary}}$ 的关系决定系统运行于何种模式；各所述子模块的所述升压电路中的输入电感能合并成一个电感。

[0024] 作为本发明的进一步改进，该大规模高效直流变压器还包括在不同输入电压与输入功率情况系统所处的工作分区，当系统需要从最优效率模式切换到扩展功率模式时，将调制信号 $V_c$ 所在区域的载波及以上载波融合成大载波，低于调制信号 $V_c$ 的各模块载波保持不变，同时根据输入功率 $P_{\text{in}}$ 与融合边界功率线 $P_{\text{fusion\_boundary}}(x, P_u)$ 的关系决定是否需要增加融合载波的数量以满足功率要求；

[0025] 融合边界功率线是关于融合子模块的载波个数和单个子模块处理的额定功率的函数，具体如下公式所示：

$$[0026] \quad P_{\text{Fusion\_boundary}}(x, P_u) = x \cdot P_u \quad (1 < x \leq N),$$

[0027] 其中， $N$ 为总共的所述子模块数；

[0028] 当输入功率 $P_{\text{in}} > (\text{融合边界功率线 } P_{\text{fusion\_boundary}}(x, P_u) - \delta_1)$ 时，则融合载波个数增加到至少 $(x+1)$ 个；当输入功率 $P_{\text{in}} < (\text{融合边界功率线 } P_{\text{fusion\_boundary}}(x, P_u) - 2\delta_1)$ 时，则融合载波个数在少于 $x$ 个时仍可以满足功率要求。

[0029] 本发明的有益效果是：1. 本发明的大规模高效直流变压器控制结构简单、高效率且易于故障切除；2. 本发明的大规模高效直流变压器不仅减少了成本，同时还提高了工作效率。

## 附图说明

[0030] 图1(a)是本发明主电路图；

[0031] 图1(b)是本发明控制器示意框图；

[0032] 图2(a)是本发明层叠载波示意图；

[0033] 图2(b)是本发明大载波示意图；

[0034] 图3是本发明的数字闭环控制策略图：图3(a)输出电压闭环控制原理图；图3(b)输入电压闭环控制原理图；图3(c)输出电压双闭环控制原理图；图3(d)输入或输出电流闭环控制。

[0035] 图4是本发明的不同输入电压与输入功率情况下系统工作区域的示意图；

[0036] 图5是本发明的串联谐振电路图；

[0037] 图6是本发明的双有源桥电路图；

[0038] 图7是本发明的移相全桥电路图；

[0039] 图8是本发明的共用输入电感主电路图；

[0040] 图9是本发明的另一种不同输入电压与输入功率情况下系统工作区域的示意图；

[0041] 图10是本发明两个子模块的载波进行融合的示意图。

### 具体实施方式

[0042] 如图1所示,本发明公开了一种大规模高效直流变压器,本发明中的主电路如图1(a)所示,主电路至少包括两个子模块,每个子模块的输入侧串联,输出侧并联,每个子模块由升压电路和隔离型电路级联构成。

[0043] 图1(b)为控制结构示意图。隔离型电路是工作在固定占空比下的串联谐振电路或者固定移相角固定频率下的移相全桥或固定移相角固定频率下的双有源电路。

[0044] 本发明是通过控制器控制各子模块中的前级升压电路从而实现功率流方向或输出电压或输入电压的控制。

[0045] 本发明中的载波将根据输入功率 $p_{in}$ 和模式边界功率 $p_{boundary}$ 的大小关系在最大功率载波和最优效率载波间切换。通过引入滞回功能块,可以防止变换器在最大功率模式和最优效率模式间抖动。当输入功率 $< (边界功率 - 2\delta)$ 时,则从最大功率模式切换到最优效率模式,如图2(a)的层叠载波被选择作为各个子模块的载波;当输入功率 $> (模式边界功率 - \delta)$ 时,则从最优效率模式切换到最大功率模式,如图2(b)的大载波被选择作为各个子模块的载波。

[0046] 其中,大载波的幅值是各子模块升压电路的层叠载波幅值之和。层叠载波中各子模块升压电路的载波幅值为 $H$ 。第 $i$ 个子模块的载波偏置量为 $(i-1)*H$ 。如果设置子模块中升压电路占空比的最大限幅 $a$ ,则层叠载波中第 $i$ 个子模块的载波偏置量为 $(i-1)*a*H$ 。

[0047] 本发明的控制策略示意图如图3所示。其中,图3(a)为输出电压闭环控制策略示意图。通过输出电压闭环生成调制信号 $V_c$ ,调制信号 $V_c$ 经过载波调制后生成控制各子模块中Boost升压电路的占空比,从而实现输出电压 $V_o$ 的调节。

[0048] 图3(b)为输入电压闭环控制策略示意图。通过输入电压闭环生成调制信号 $V_c$ ,调制信号 $V_c$ 经过载波调制后生成控制各子模块中Boost升压电路的占空比,从而实现输入电压 $V_{in}$ 的调节。

[0049] 图3(c)为输出电压外环输入或输出电流内环控制策略示意图。通过输出电压外环生成电流内环的参考信号 $i_{ref}$ ,经过电流内环生成调制信号 $V_c$ ,调制信号 $V_c$ 经过载波调制后生成控制各子模块中Boost升压电路的占空比,从而实现输出电压 $V_o$ 的调节。

[0050] 图3(d)为输入或输出电流闭环控制策略示意图。通过电流闭环生成调制信号 $V_c$ ,调制信号 $V_c$ 经过载波调制后生成控制各子模块中Boost升压电路的占空比,从而实现输入或输出电流的调节。

[0051] 在采用数字闭环控制时,补偿器的输出为调制信号 $V_c$ 。当系统处于最优效率模式时,通过判断 $V_c$ 与各子模块设定的载波偏置与幅值,即可决定各子模块中boost升压电路的占空比大小。当系统处于最大功率模式时,通过将调制信号 $V_c$ 除以子模块数 $N$ ,然后将这一结果送入各子模块的载波(去除直流偏置),即可得到各子模块中boost升压电路的占空比大小,此时各模块占空比大小一样,从而可以方便快捷地计算占空比。

[0052] 模式边界功率 $p_{boundary}$ 是关于输入电压 $v_{in}$ 、单个子模块可处理的额定输入功率 $P_u$ 和单个子模块的预期直流链电容电压 $V_{dc}$ 的函数,如下公式所示:

$$[0053] \quad P_{boundary}(v_{in}, V_{dc}, P_u) = \begin{cases} P_u, & (v_{in} \leq V_{dc}) \\ P_u + \frac{P_u}{V_{dc}} \cdot (v_{in} - V_{dc}), & (v_{in} > V_{dc}) \end{cases} \circ$$

[0054] 其中,由于子模块中的隔离型电路工作在固定占空比固定频率或固定移向角下,所以隔离型电路呈现出固定电压变比的特性,因此直流链电压Vdc与输出电压Vo具有固定变比的关系。当输出电压稳定在一期望电压时,相应的,直流链电压Vdc也稳定在一固定电压值。

[0055] 当直流变压器的输入功率小于模式边界功率时,整个变直流压器将工作于最优效率模式,部分子模块中升压电路的下管占空比为0,因此减小了主电路中的开关损耗和反向恢复损耗。

[0056] 子模块中的隔离型电路可以选择如图5所示的串联谐振电路,其工作在固定占空比固定频率下。

[0057] 子模块中的隔离型电路可以选择如图6所示的双有源桥电路,其工作在固定移向角固定频率下。

[0058] 子模块中的隔离型电路可以选择如图7所示的移相全桥电路,其工作在固定移向角固定频率下。

[0059] 各子模块升压电路中的输入电感也可以合并成一个电感,如图8所示。

[0060] 各子模块中的隔离型电路也可以采用共用一个变压器磁芯的结构,从而可以提高系统的功率密度。

[0061] 各子模块中的隔离型电路也可以在采用共用一个变压器磁芯的结构基础上,进一步共用副边整流器的结构,从而进一步提高功率密度。

[0062] 在系统启动阶段,选择最大功率模式作为默认启动模式。当系统进入稳态后,开始根据输入或输出功率与模式边界功率的关系决定系统运行于何种模式。

[0063] 此外,可以在原有的最大功率区域进行更详细的区域剖分,但这将复杂化系统控制,但是会进一步提升系统效率。图9展示了另一种在不同输入电压与输入功率情况下系统所处的工作分区。其中,模式I为扩展功率模式,模式二仍为最优效率模式。

[0064] 当系统需要从最优效率模式切换到扩展功率模式时,不再是所有模块公用一个大载波进行调制,而是将调制信号Vc所在区域的载波及以上载波融合成大载波,低于调制信号Vc的各模块载波保持不变。同时,根据输入功率 $P_{in}$ 与融合边界功率线 $P_{fusion\_boundary}(x, P_u)$ 的关系决定是否增加融合载波的数量以满足功率要求。图10展示了两个子模块的载波进行融合,其余载波不变的示意图。

[0065] 融合边界功率线是关于融合子模块的载波个数和单个子模块处理的额定功率的函数,如下公式所示:

$$[0066] \quad P_{Fusion\_boundary}(x, P_u) = x \cdot P_u \quad (1 < x \leq N),$$

[0067] 其中,N为总共的子模块数。

[0068] 在扩展功率模式下,通过引入滞回功能块,可以防止系统在相邻的融合状态间抖动。当输入功率 $P_{in} > (融合边界功率线P_{fusion\_boundary}(x, P_u) - \delta_1)$ 时,则融合载波个数增加到至少(x+1)个;当输入功率 $P_{in} < (融合边界功率线P_{fusion\_boundary}(x, P_u) - 2\delta_1)$ 时,则融合载波个数在少于x个时仍可以满足功率要求。

[0069] 本发明的有益效果：1. 本发明的大规模高效直流变压器控制结构简单、高效率且易于故障切除；2. 本发明的大规模高效直流变压器不仅减少了成本，同时还提高了工作效率。

[0070] 以上内容是结合具体的优选实施方式对本发明所作的进一步详细说明，不能认定本发明的具体实施只局限于这些说明。对于本发明所属技术领域的普通技术人员来说，在不脱离本发明构思的前提下，还可以做出若干简单推演或替换，都应当视为属于本发明的保护范围。

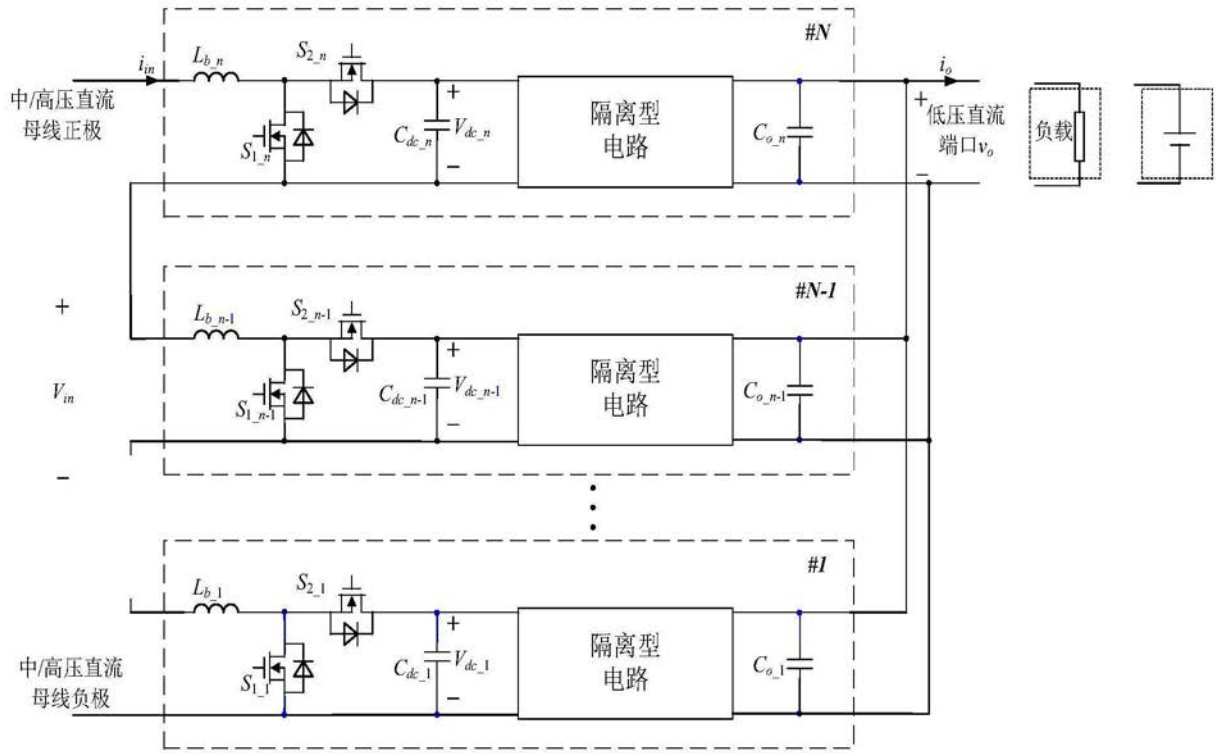


图1 (a)

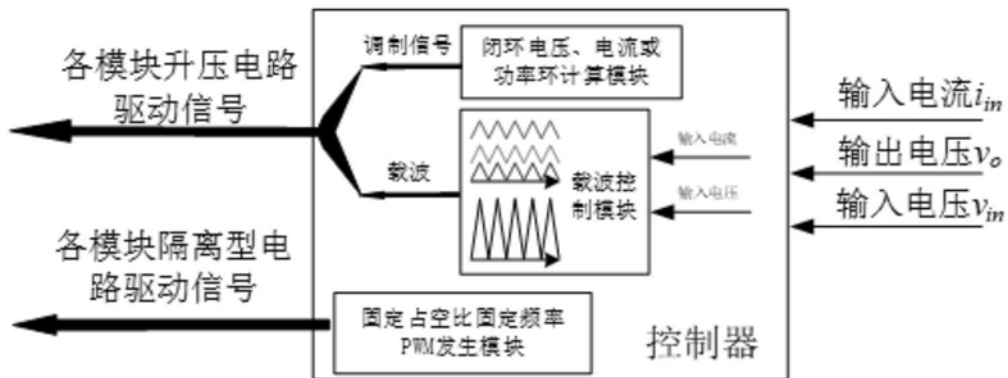


图1 (b)

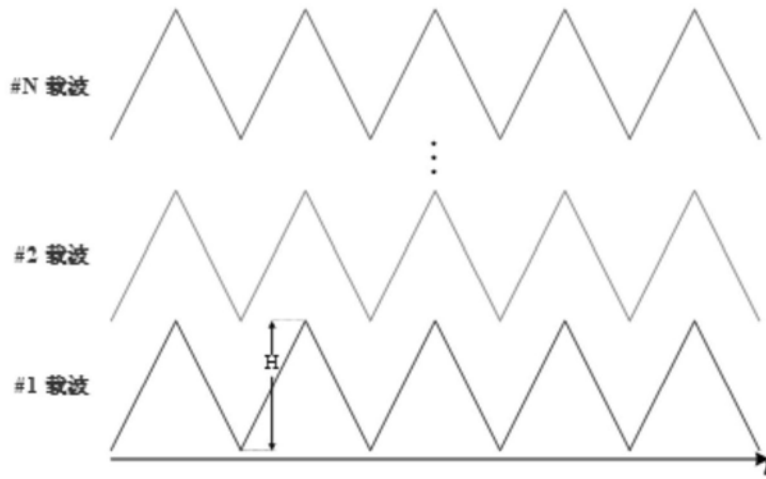


图2 (a)

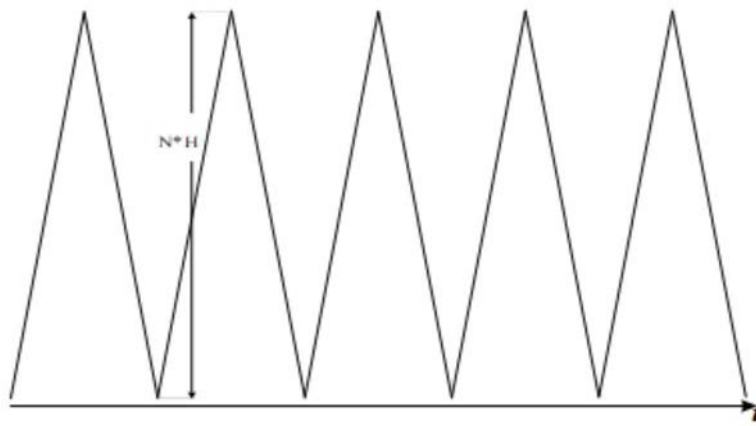


图2 (b)

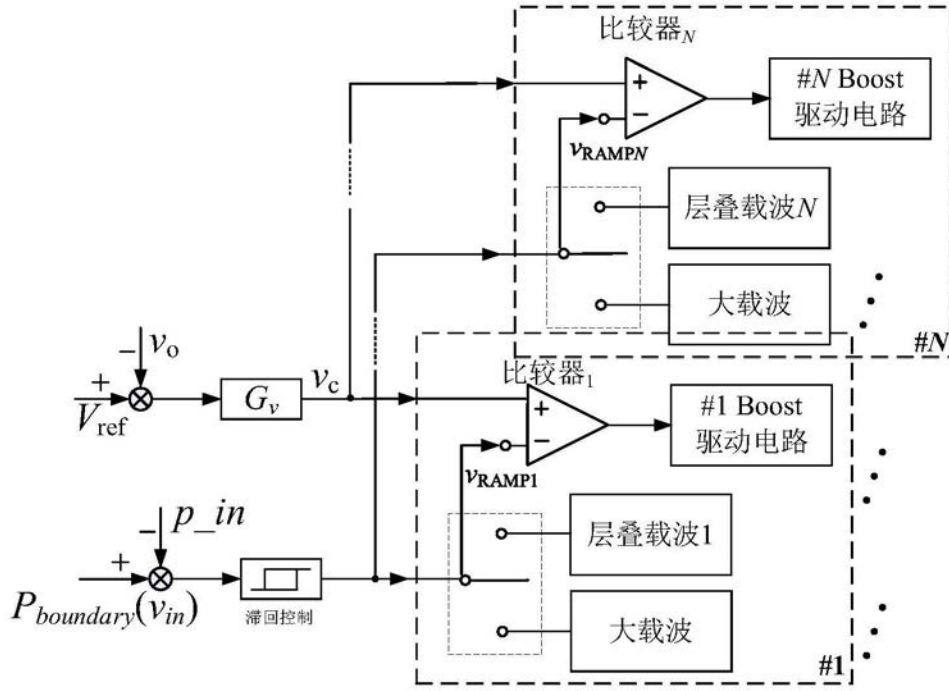


图3 (a)

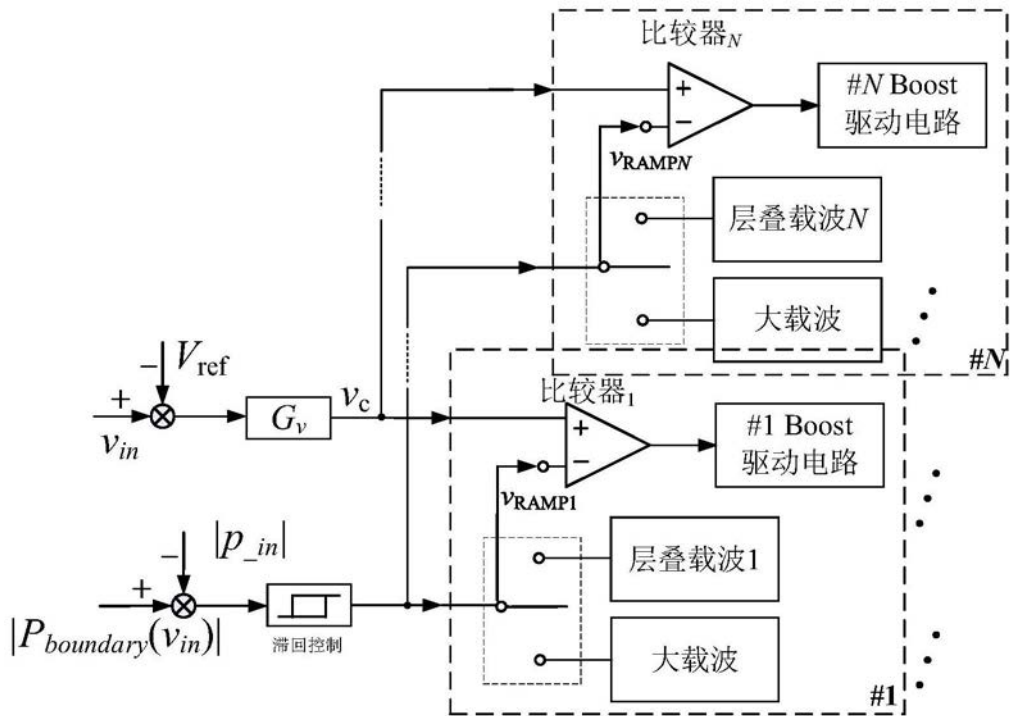


图3 (b)

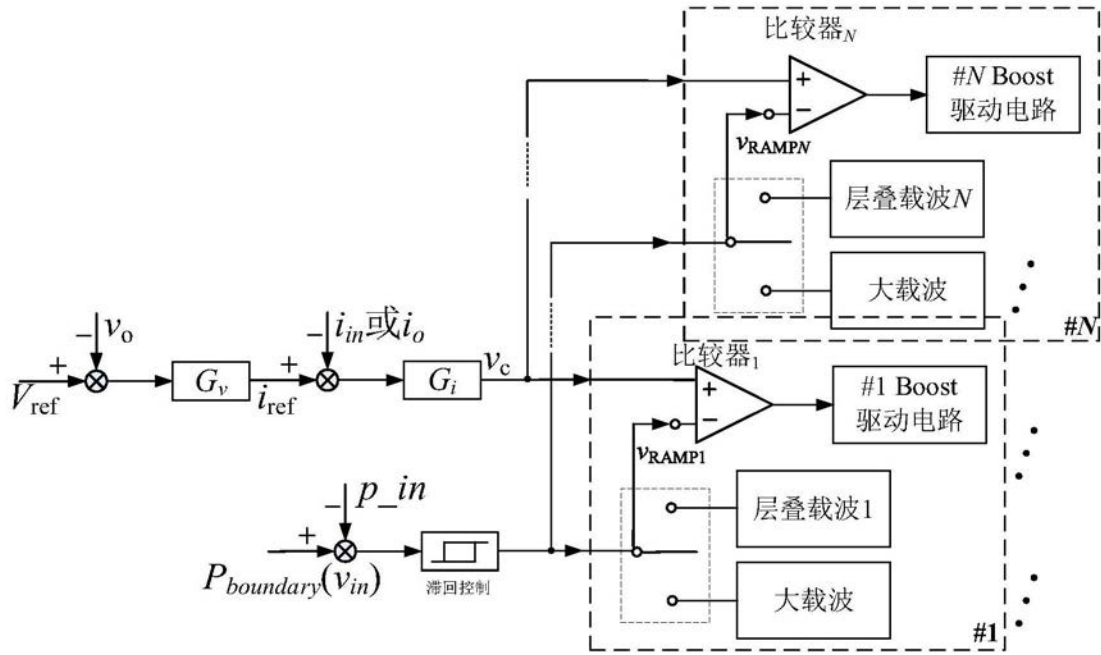


图3 (C)

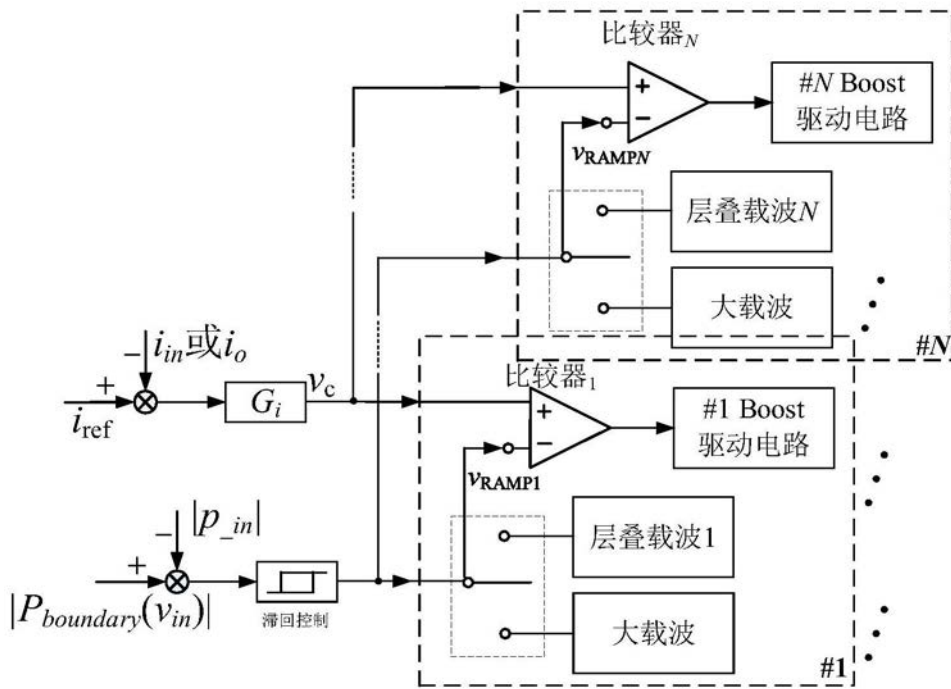


图3 (d)

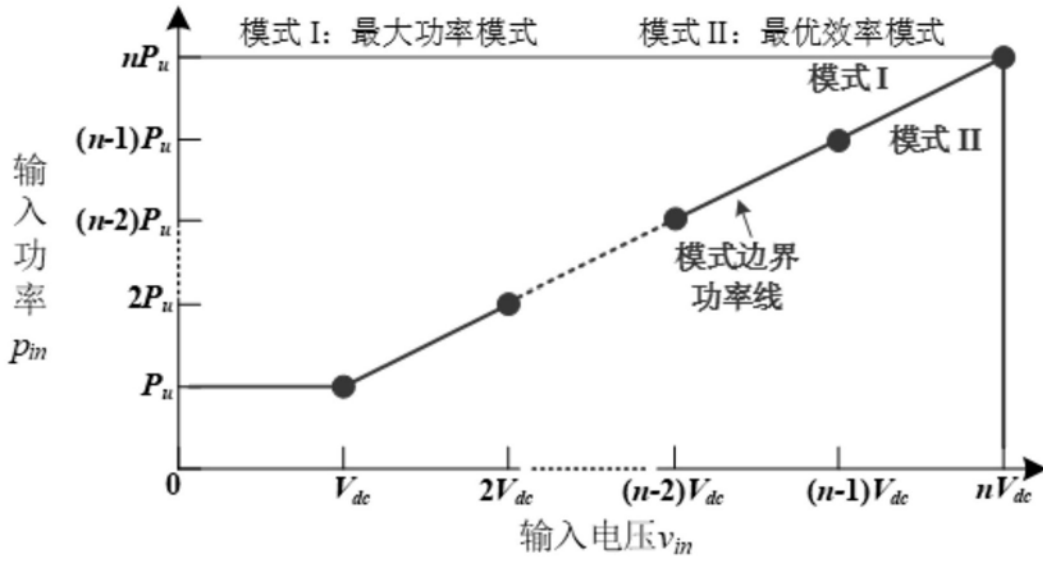


图4

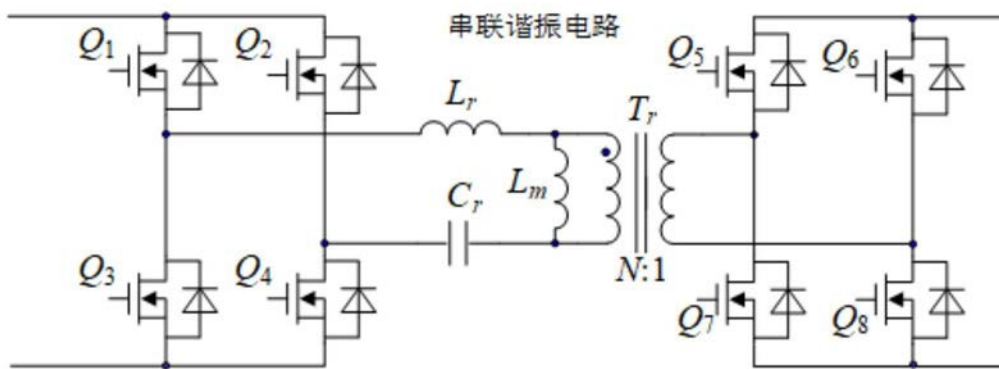


图5

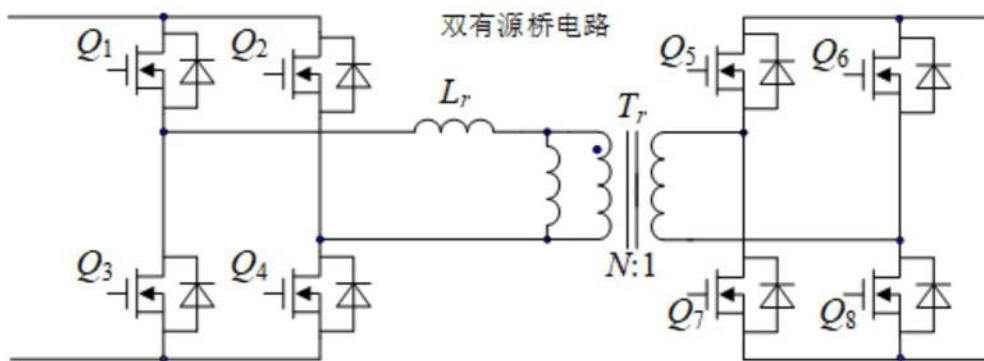


图6

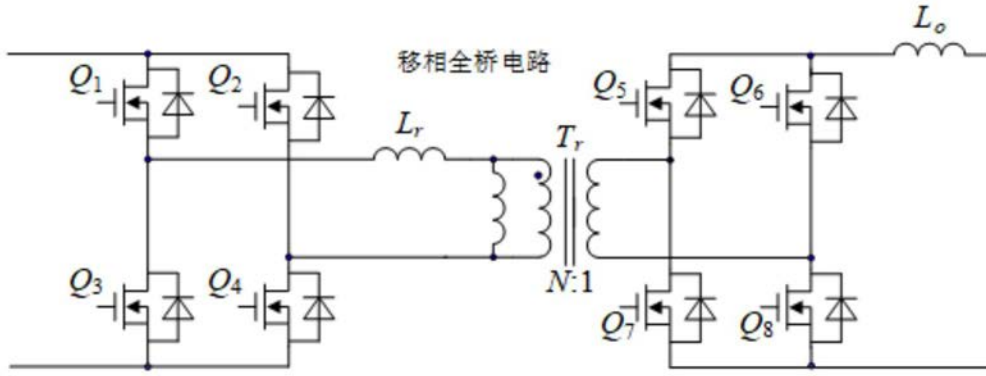


图7

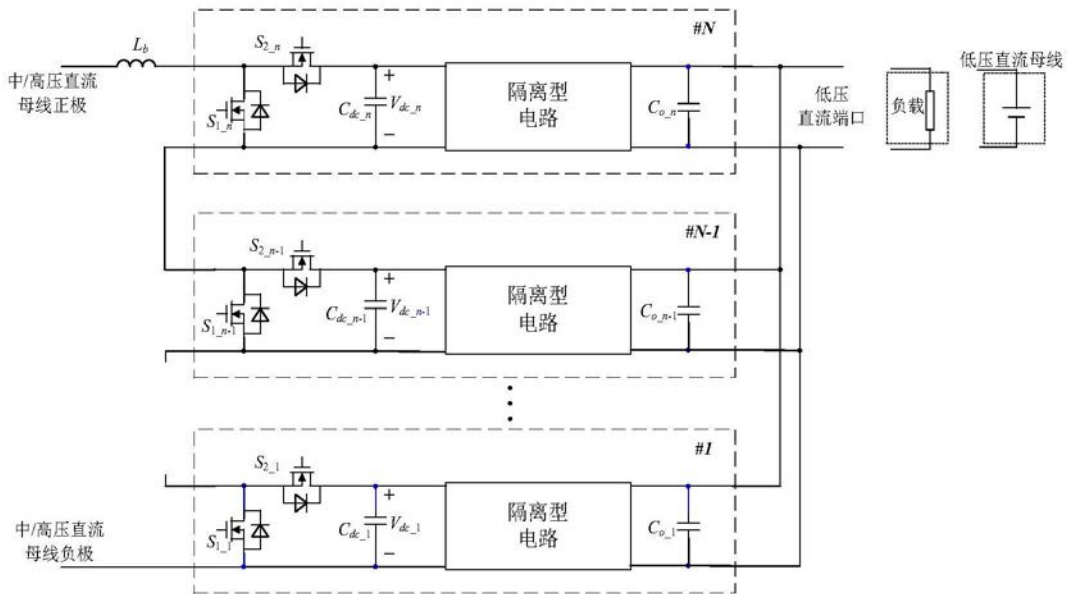


图8

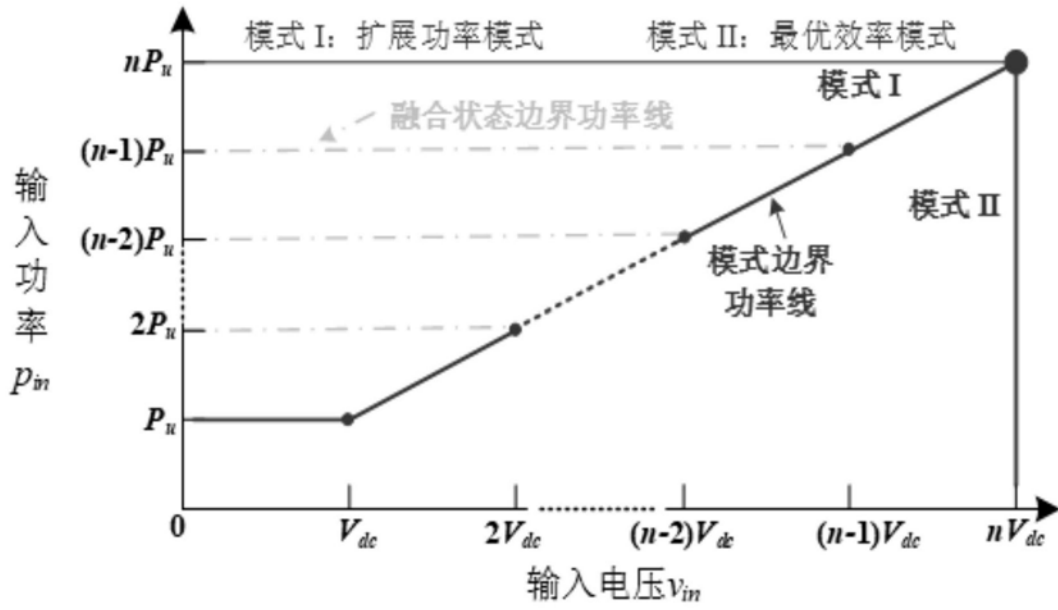


图9

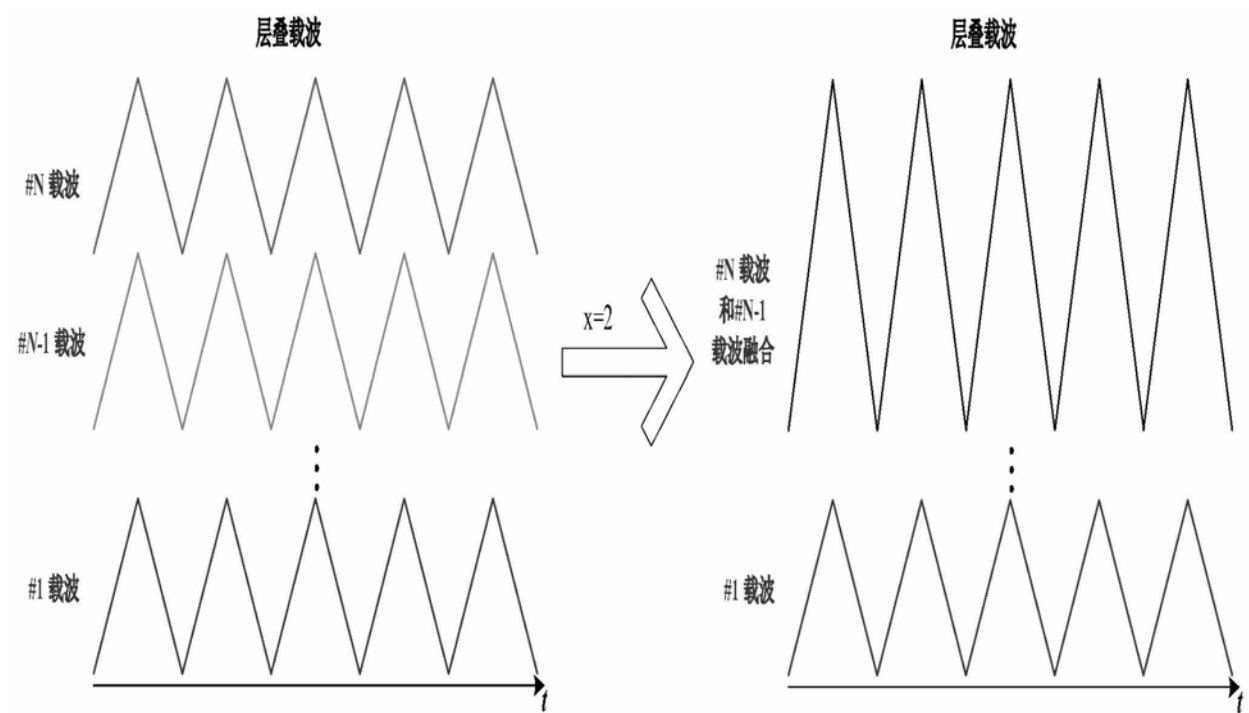


图10