



# (12)实用新型专利

(10)授权公告号 CN 208031797 U

(45)授权公告日 2018. 11. 02

(21)申请号 201721627057.X

(22)申请日 2017.11.29

(73)专利权人 南京工业职业技术学院

地址 210046 江苏省南京市栖霞区仙林大  
学城羊山北路1号

(72)发明人 赵岩 张庆庆

(74)专利代理机构 南京众联专利代理有限公司  
32206

代理人 周蔚然

(51) Int. Cl.

A63B 63/08(2006.01)

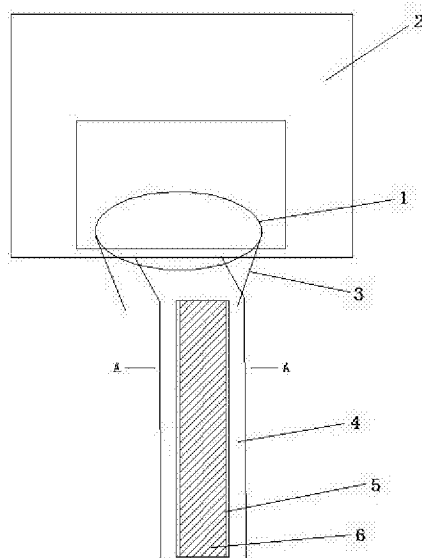
权利要求书1页 说明书2页 附图3页

## (54)实用新型名称

一种带有照明装置的篮球架

## (57)摘要

本实用新型公开了一种带有照明装置的篮球架,包括篮板,篮筐、篮网和篮板支撑架,所述篮板支撑架正面开有凹槽,所述凹槽内设有发光灯具,所述篮球支撑架上设有太阳能电池板,所述篮球支撑架背面设有电能储备装置,所述太阳能电池板通过电线与所述电能储备装置连接,所述电能储备装置下方设有照明开关。本实用新型结构简单,通过太阳能电池供电,以确保光照不足时,也能给篮球运动人员提供足够的照明条件。



1. 一种带有照明装置的篮球架,包括篮板,篮筐、篮网和篮板支撑架,其特征在于:所述篮板支撑架正面开有凹槽,所述凹槽内设有发光灯具,所述篮板反面设有太阳能电池板,所述篮板支撑架内部设有电能储备装置,所述电能储备装置下方设有照明开关,所述发光灯具、所述太阳能电池板、所述电能储备装置和所述照明开关通过电线相互连接。

2. 根据权利要求1所述的一种带有照明装置的篮球架,其特征在于:所述凹槽开口处采用透明的防撞击树脂板密封。

3. 根据权利要求1所述的一种带有照明装置的篮球架,其特征在于:所述篮板是透明的防爆有机玻璃。

4. 根据权利要求1所述的一种带有照明装置的篮球架,其特征在于:所述凹槽内设有若干个柔光LED灯条或若干个柔光LED灯。

5. 根据权利要求1所述的一种带有照明装置的篮球架,其特征在于:所述电线固定设置在篮球支撑架表面。

6. 根据权利要求1所述的一种带有照明装置的篮球架,其特征在于:所述篮筐和篮网上涂有荧光材料。

## 一种带有照明装置的篮球架

### 技术领域

[0001] 本实用新型涉及一种体育器械,尤其是一种带有照明装置的篮球架。

### 背景技术

[0002] 由于学校运动场地的限制,大部分篮球架都安装在室外,只能在光照充足的时候才能进行篮球运动;而在夜间,由于室外操场光线较暗,学生摸黑进行篮球运动,可能会增加受伤的几率。

### 发明内容

[0003] 为了解决上述问题,本实用新型公开了一种带有照明装置的篮球架,该装置结构简单,使用方便,可以在夜间供运动人员使用。

[0004] 为了达到上述目的,本实用新型的技术方案如下:

[0005] 一种带有照明装置的篮球架,包括篮板,篮筐、篮网和篮板支撑架,其特征在于:所述篮板支撑架正面开有凹槽,所述凹槽内设有发光灯具,所述篮板反面设有太阳能电池板,所述篮球支撑架内部设有电能储备装置,所述电能储备装置下方设有照明开关,所述发光灯具、所述太阳能电池板、所述电能储备装置和所述照明开关通过电线相互连接。

[0006] 作为本实用新型的一种改进,所述凹槽开口处采用透明的防撞击树脂板密封。

[0007] 作为本实用新型的一种改进,所述篮板是透明的防爆有机玻璃。

[0008] 作为本实用新型的一种改进,所述凹槽内设有若干个柔光LED灯条或若干个柔光LED灯。

[0009] 作为本实用新型的一种改进,所述电线固定设置在篮球支撑架表面。

[0010] 作为本实用新型的一种改进,所述篮筐和篮网上涂有荧光材料。

[0011] 本实用新型的有益效果是:

[0012] 本实用新型所述的一种带有照明装置的篮球架,利用太阳能电池板将光能转换为电能,在夜间光线较暗的情况下,通过电能储备装置为发光灯具供电,为运动人员提供充足的运动照明条件。该装置结构简单,设计合理,使用方便,节能环保。

### 附图说明

[0013] 图1为本实用新型的篮球架正面示意图。

[0014] 图2为本实用新型的篮球架背面示意图。

[0015] 图3为本实用新型的篮球架图1中A-A面的剖视图。

[0016] 附图标记列表:1、篮筐,2、篮板,3、篮网,4、篮板支撑架,5、凹槽,6、发光灯具,7、透明的防撞击树脂板,8、太阳能电池板,9、电能储备装置,10、照明开关,11、电线

### 具体实施方式

[0017] 下面结合附图和具体实施方式,进一步阐明本实用新型,应理解下述具体实施方

式仅用于说明本实用新型而不用于限制本实用新型的范围。需要说明的是,下面描述中使用的词语“前”、“后”、“左”、“右”、“上”和“下”指的是附图中的方向,词语“内”和“外”分别指的是朝向或远离特定部件几何中心的方向。

[0018] 如图1-3所示,本实用新型所述的一种带有照明装置的篮球架,包括篮板2,篮筐1、篮网3和篮板支撑架4,所述篮板支撑架4正面开有凹槽5,所述凹槽5内设有发光灯具6,所述篮板2内部设有太阳能电池板8,所述篮球支撑架4背面设有电能储备装置9,所述电能储备装置9下方设有照明开关10,所述发光灯具6、所述太阳能电池板8、所述电能储备装置9和所述照明开关10通过电线11相互连接。

[0019] 本实用新型所述的一种带有照明装置的篮球架,通过太阳能电池板8中的半导体光电二极管直接将太阳的光能转换成电能,并将转换后的电能储存在电能储备装置9中,供夜间发光灯具6的使用,为运动人员提供充足的运动照明条件。该装置结构简单,设计合理,使用方便,节能环保。

[0020] 本实用新型所述凹槽5开口处采用透明的防撞击树脂板7密封,防止篮球运动中的撞击对发光灯具造成损伤,提高发光灯具的使用寿命。

[0021] 本实用新型所述篮板是透明的防爆有机玻璃,增加篮板的透光度,使得夜间运动人员能够看清篮筐的位置。

[0022] 本实用新型所述凹槽5内设有若干个柔光LED灯条或若干个柔光LED灯,既节能,又能防止强光的直射。

[0023] 本实用新型所述电线11固定设置在篮球支撑架4表面,便于更换。

[0024] 本实用新型所述篮筐1和篮网3上涂有荧光材料,增加篮筐位置的辨识度。

[0025] 本实用新型方案所公开的技术手段不仅限于上述实施方式所公开的技术手段,还包括由以上技术特征任意组合所组成的技术方案。

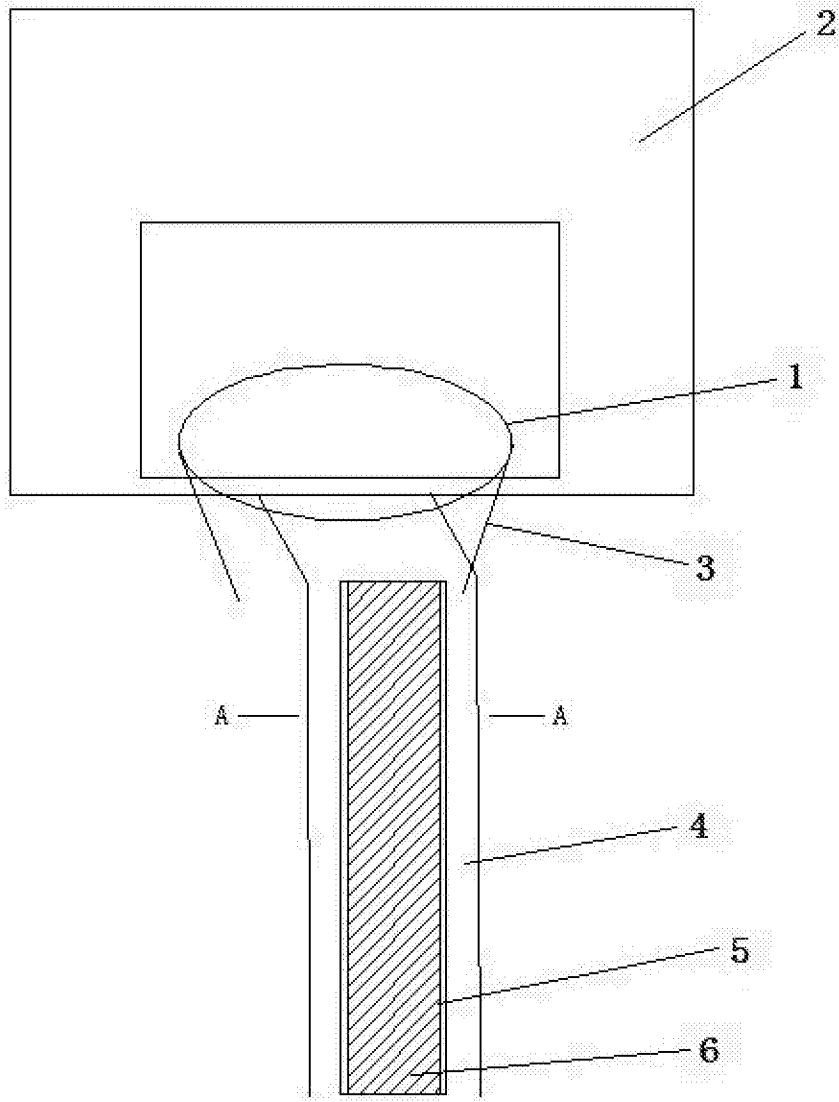


图1

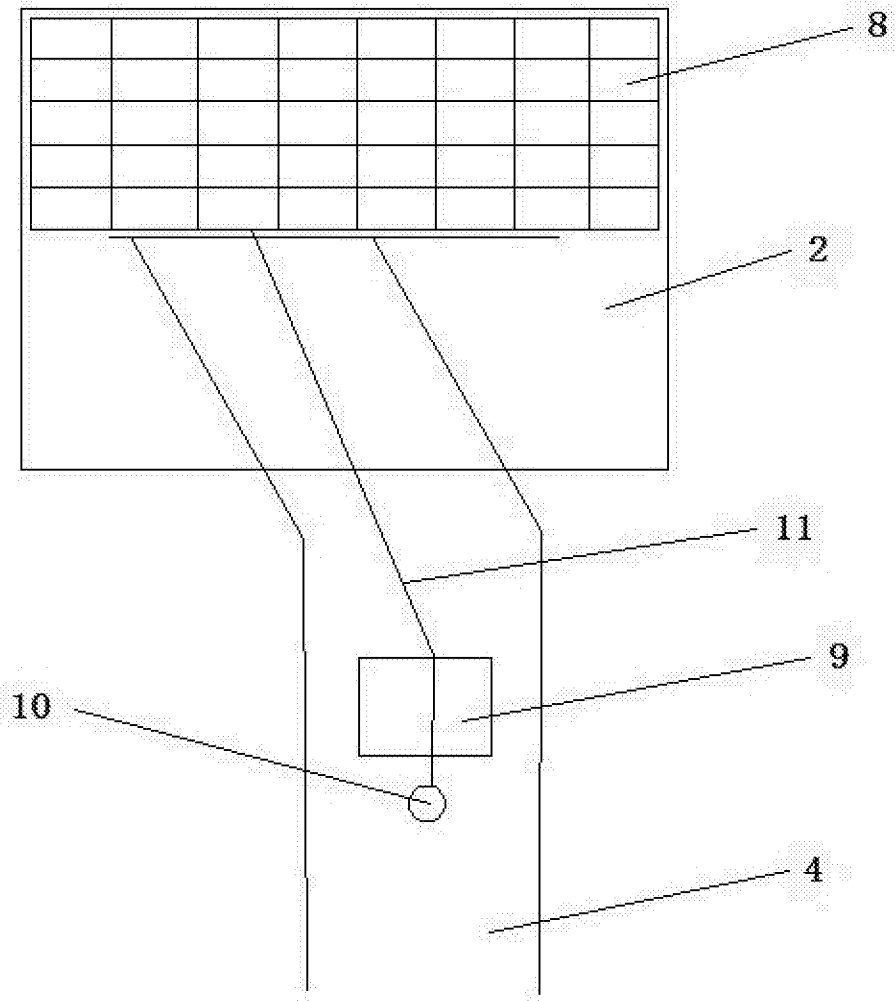


图2

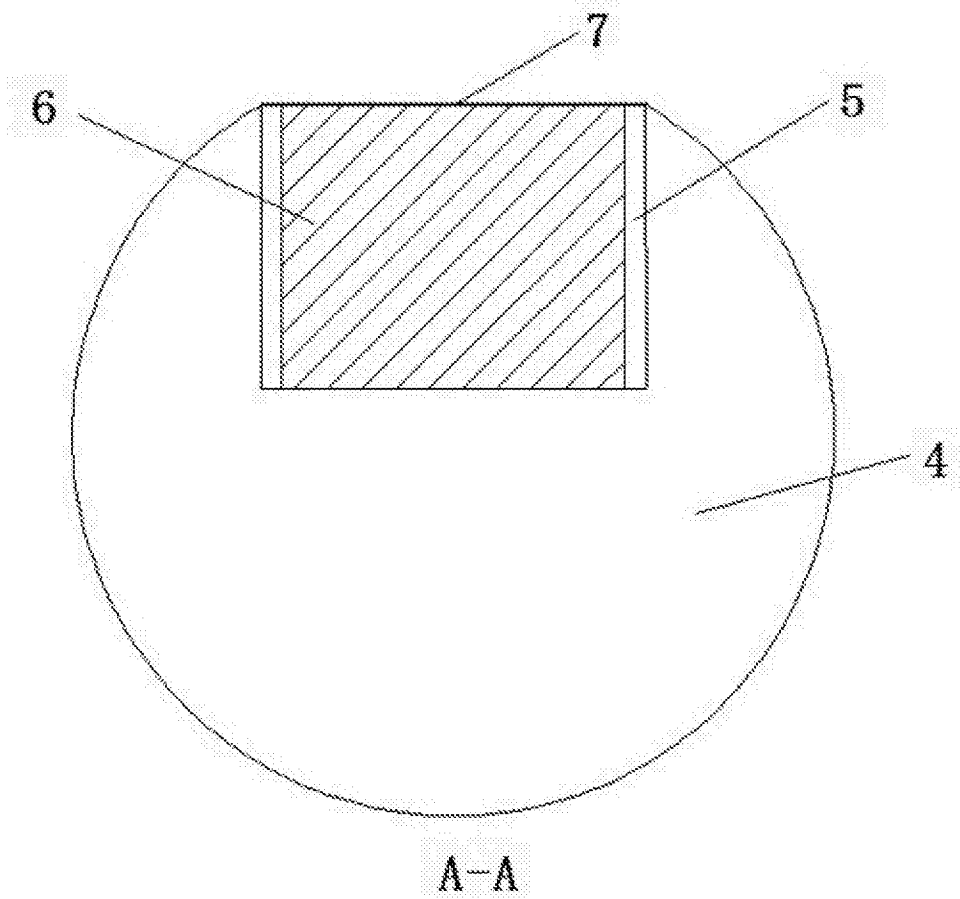


图3