

POLSKA  
RZECZPOSPOLITA  
LUDOWA



URZĄD  
PATENTOWY  
PRL

# OPIS PATENTOWY 102020

CZYTELNIA  
Urzędu Patentowego  
Polskiej Rzeczypospolitej Ludowej

Patent dodatkowy  
do patentu \_\_\_\_\_

Zgłoszono: 01.12.76 (P. 194121)

Pierwszeństwo: \_\_\_\_\_

Zgłoszenie ogłoszono: 07.11.77

Opis patentowy opublikowano: 30.07.1979

Int. Cl.<sup>2</sup> E21F 16/00  
E02D 19/06  
E02D 7/00

Twórcy wynalazku: Janusz Mazij, Eugeniusz Cholewik, Zbigniew Maniakowski

Uprawniony z patentu : Kopalnia Węgla Kamiennego „Dymitrow”,  
Bytom (Polska)

## Rura obsadowa otworu badawczego

Przedmiotem wynalazku jest rura obsadowa przeznaczona do wykonywania otworów badawczych, zwłaszcza otworów wykonywanych w bezpośrednim sąsiedztwie zbiorników wodnych.

W górnictwie podziemnym duże zagrożenie stanowi woda, której nieprzewidywany nagły wypływ wielokrotnie był przyczyną katastrof. Szczególnie niebezpieczne jest zbliżanie się robotami eksploatacyjnymi do żył lub zbiorników wodnych. Dla uniknięcia katastrofalnego dla kopalni nagłego wypływu wody, powszechnie w drążonych wyrobiskach chodnikowych stosuje się przedwierty, tzn. wyprzedzające otwory badawcze. Otwory te wierci się na głębokość co najmniej 25 m od czoła przodka, a również w zależności od warunków hydrogeologicznych wierci się otwory w stropie, w spągu i ociosach chodnikowego wyrobiska.

Dla zabezpieczenia przed gwałtownym wypływem wody, w przypadku natrafienia wiertłem na zbiornik wody, stosuje się rury obsadowe zacementowane w ociosie czoła przodka. Rury te zakończone są kołnierzem, do którego umocowana jest zasuwa lub zawór odcinający. Przed przystąpieniem do wiercenia otworu, bada się szczelność i wytrzymałość osadzonej w otworze rury na ciśnienie większe co najmniej o 50% od maksymalnego ciśnienia spodziewanego w tym otworze. Jednak mimo stosowanych zabezpieczeń i ostrożności, często są przypadki wyrwania dużym ciśnieniem wody osadzonej w otworze rury wraz z zamontowaną na jej końcu armaturą odcinającą. Na skutek wyrwania rury obsadowej z otworu zostaje zalany poziom lub co najmniej oddział, a sam otwór zniszczony.

Celem wynalazku jest usunięcie tych wad i niedogodności, oraz skonstruowanie takiej rury obsadowej, która pewnie zabezpieczy otwór badawczy przed jego dewastacją spowodowaną nagłym wypływem wody. Cel ten został osiągnięty za pomocą rury według wynalazku, której istota polega na zastosowaniu w otworze badawczym, rury obsadowej o specjalnej konstrukcji. Na zewnętrznej powierzchni tej rury osadzone są trwale, w ściśle ustalonych odstępach, odpowiednio szerokie, stalowe pierścienie. Poza tym rura ta zakończona jest stalowym kołnierzem, do którego umocowana jest rozłącznie armatura odcinająca.

Podobny efekt można uzyskać przez osadzenie w otworze badawczym rury zakończonej rozmieszczonymi, w pewnych odstępach od siebie, dwoma stalowymi kołnierzami. Jeden z kołnierzy służy do rozłącznego umocowania śrubami przedmiotowej rury do stalowej płyty, umocowanej kotwiovymi śrubami do ociosu wyrobiska chodnikowego. Drugi natomiast służy do zamocowania odcinającej zasuwy lub zaworu.

Przedmiot wynalazku uwidoczniony jest na rysunku, na którym fig. 1 przedstawia rurę obsadową zamocowaną w ociosie w widoku z przodu, fig. 2 – tę samą rurę zaopatrzoną w stalowe pierścienie w osadzonym otworze, w widoku z boku, fig. 3 – rurę obsadową zamocowaną do stalowej płyty w widoku z przodu, a fig. 4 – tę samą rurę w widoku z boku.

Jak uwidoczniono na fig. 1 i 2 rura obsadowa według wynalazku składa się z nasadzonych na zewnętrznej powierzchni stalowych pierścieni 1, o szerokości od 30 do 80 mm, a najkorzystniej 60 mm, oraz trwale umocowanego kołnierza 2 łączącego rozłącznie rurę z armaturą odcinającą.

Odmiana rury obsadowej przedstawiona na fig. 3 i 4 składa się z dwu stalowych kołnierzy 3 i 4 trwale osadzonych w odstępach od siebie na jednym końcu rury, przy czym kołnierz 3 łączy rozłącznie rurę ze stalową płytą 5, zamocowaną za pomocą kotwiovych śrub 6 do ociosu wyrobiska chodnikowego. Natomiast kołnierz 4 łączy rurę obsadową z odcinającą zasuwą lub zaworem.

Osadzenie rury w otworze odbywa się w następujący sposób. Otwór, w którym ma być osadzona rura obsadowa wykonuje się bezwstrząsowo to znaczy bez użycia materiału wybuchowego, którego użycie mogło by naruszyć strukturę górotworu. Średnica otworu równa jest zewnętrznej średnicy stalowych pierścieni 1. Ilość pierścieni uzależniona jest od przewidywanego ciśnienia wody w przypuszczalnym zbiorniku wodnym. Następnie zewnętrzną powierzchnię rury jak i wykonany otwór częściowo wypełnia się zaprawą spajającą rurę z calizną wyrobiska, w którym wykonany jest otwór. Następnie w otworze tym osadza się rurę obsadową, pozostawiając kołnierz 2 w odległości około 100 do 150 mm od ociosu. Odstęp ten jest niezbędny do dogodnego zamocowania armatury odcinającej na przykład zasuwy lub zaworu. Po całkowitym wyschnięciu materiału spajającego, rurę obsadową poddaje się próbie roboczej za pomocą ciśnienia wody większego od przewidywanego o co najmniej 50%. Pierścienie 1 osadzone na zewnętrznej powierzchni rury i zalane spoiwem w otworze uniemożliwiają, wyrwanie z otworu rury obsadowej, w przypadku nieprzewidywanego uderzenia wody o dużym ciśnieniu. Tak osadzona i sprawdzona rura gotowa jest do wiercenia otworu badawczego.

Podobny efekt, jednak o jeszcze większej wytrzymałości niż dotychczas uzyskiwano, otrzyma się przez osadzenie w otworze wykonanym w sposób jak opisano wyżej, rury obsadowej, na końcu której trwale zamocowane są w pewnych odstępach dwa kołnierze 3 i 4, z których kołnierz 3 łączy rozłącznie rurę obsadową ze stalową płytą 5, umocowaną do ociosu chodnikowego wyrobiska kotwiovymi śrubami 6. Natomiast kołnierz 4 łączy rurę z zasuwą lub zaworem. Obsadzenie oraz zespojenie rury obsadowej z ociosem, a następnie przeprowadzenie prób odbywa się identycznie jak uprzednio podano. Tak wykonane i osadzone rury obsadowe dają całkowitą pewność wytrzymałości i bezpieczeństwo kopalniom oraz ludziom zatrudnionym przy wykonywaniu otworów badawczych wykonywanych w sąsiedztwie zbiorników wodnych.

### Zastrzeżenia patentowe

1. Rura obsadowa otworu badawczego, stosowana przy prowadzeniu górniczych robót przygotowawczych i udostępniających w rejonie podziemnych zbiorników wodnych, z n a m i e n n a t y m, że na zewnętrznej powierzchni ma trwale osadzone stalowe pierścienie (1) o szerokości od 30 do 80 mm, a najkorzystniej 60 mm, rozmieszczone w odstępach zależnych od przewidywanego ciśnienia wody, przy czym na końcu rury ma również trwale zamocowany kołnierz (2), łączący rozłącznie stalową rurę z zasuwą lub zaworem.

2. Rura obsadowa otworu badawczego, stosowana przy prowadzeniu górniczych robót przygotowawczych i udostępniających w rejonie podziemnych zbiorników wodnych, z n a m i e n n a t y m, że część rury osadzona w otworze badawczym zakończona jest dwoma kołnierzami (3 i 4), rozmieszczonymi w pewnym odstępie od siebie i trwale zamocowanymi, z których jeden kołnierz (3) połączony jest rozłącznie ze stalową płytą (5), umocowaną do ociosu chodnikowego wyrobiska kotwiovymi śrubami (6), a drugi kołnierz (4), łączy rurę z zasuwą lub zaworem.

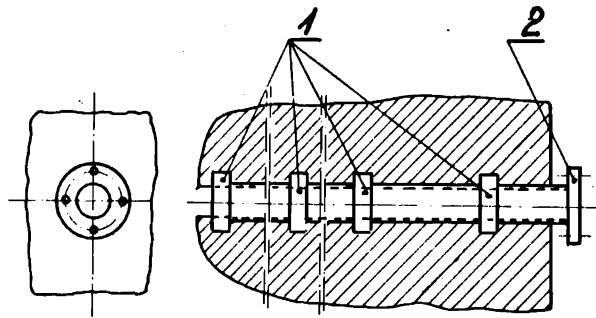


fig 1

fig 2

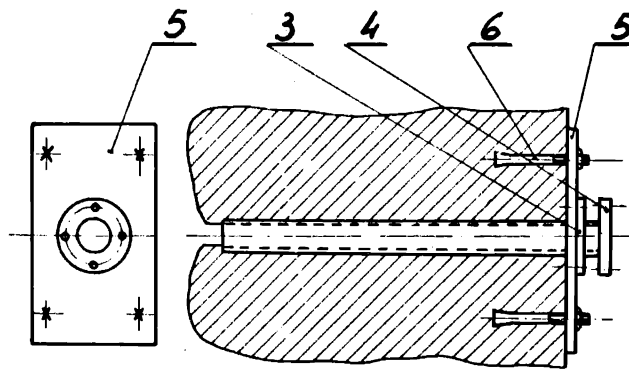


fig 3

fig 4