



(12)实用新型专利

(10)授权公告号 CN 210356191 U

(45)授权公告日 2020.04.21

(21)申请号 201921253043.5

(22)申请日 2019.08.05

(73)专利权人 新乡市隆齐过滤设备有限公司
地址 453000 河南省新乡市新一街高新技术创业园2#园AIII15-16

(72)发明人 王志杰

(74)专利代理机构 北京挺立专利事务所(普通合伙) 11265

代理人 叶树明

(51) Int. Cl.

B01D 29/01(2006.01)

B01D 29/56(2006.01)

B01D 29/64(2006.01)

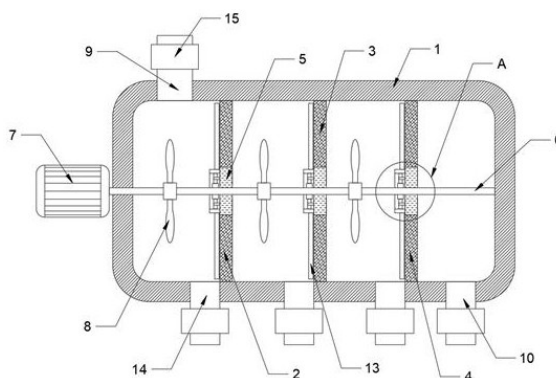
权利要求书1页 说明书3页 附图1页

(54)实用新型名称

一种设有旋转机构的过滤设备

(57)摘要

本实用新型公开了一种设有旋转机构的过滤设备,包括过滤壳、第一过滤板、第二过滤板、第三过滤板、固定板、转轴、伺服电机、叶轮、进水管和出水管,所述过滤壳内壁依次固定有第一过滤板、第二过滤板和第三过滤板,所述第一过滤板、第二过滤板和第三过滤板中部均镶嵌固定有固定板,所述过滤壳内壁通过轴承转动连接有转轴,且转轴通过轴承与固定板转动连接,所述过滤壳一侧固定有伺服电机,且伺服电机的输出端与转轴固定连接,所述转轴一端等距固定有叶轮,所述过滤壳顶部靠近第一过滤板的一端固定有进水管,所述过滤壳底部远离伺服电机的一端固定有出水管,此设有旋转机构的过滤设备可防止污泥堵塞,并且便于清理污泥,便于人们使用。



1. 一种设有旋转机构的过滤设备,包括过滤壳(1)、第一过滤板(2)、第二过滤板(3)、第三过滤板(4)、固定板(5)、转轴(6)、伺服电机(7)、叶轮(8)、进水管(9)和出水管(10),其特征在于:所述过滤壳(1)内壁依次固定有第一过滤板(2)、第二过滤板(3)和第三过滤板(4),所述第一过滤板(2)、第二过滤板(3)和第三过滤板(4)中部均镶嵌固定有固定板(5),所述过滤壳(1)内壁通过轴承转动连接有转轴(6),且转轴(6)通过轴承与固定板(5)转动连接,所述过滤壳(1)一侧固定有伺服电机(7),且伺服电机(7)的输出端与转轴(6)固定连接,所述转轴(6)一端等距固定有叶轮(8),所述过滤壳(1)顶部靠近第一过滤板(2)的一端固定有进水管(9),所述过滤壳(1)底部远离伺服电机(7)的一端固定有出水管(10)。

2. 根据权利要求1所述的一种设有旋转机构的过滤设备,其特征在于:所述固定板(5)靠近伺服电机(7)的一侧通过轴承转动连接有内齿轮环(11),所述转轴(6)一端等距固定有与内齿轮环(11)相配合的主动齿轮(16),所述固定板(5)靠近内齿轮环(11)的一侧通过轴承对称转动连接有连接齿轮(12),所述连接齿轮(12)分别与内齿轮环(11)和主动齿轮(16)啮合连接,所述内齿轮环(11)外侧固定有刮刀(13)。

3. 根据权利要求1所述的一种设有旋转机构的过滤设备,其特征在于:所述第一过滤板(2)的孔径大于第二过滤板(3)的孔径,所述第二过滤板(3)的孔径大于第三过滤板(4)的孔径。

4. 根据权利要求1所述的一种设有旋转机构的过滤设备,其特征在于:所述过滤壳(1)底部等距固定有排污管(14),且排污管(14)分别位于第一过滤板(2)、第二过滤板(3)和第三过滤板(4)靠近伺服电机(7)的一侧。

5. 根据权利要求1所述的一种设有旋转机构的过滤设备,其特征在于:所述进水管(9)、排污管(14)和出水管(10)一端固定有阀门(15)。

6. 根据权利要求2所述的一种设有旋转机构的过滤设备,其特征在于:所述内齿轮环(11)、主动齿轮(16)和连接齿轮(12)为一种塑料齿轮。

一种设有旋转机构的过滤设备

技术领域

[0001] 本实用新型涉及过滤设备技术领域,具体为一种设有旋转机构的过滤设备。

背景技术

[0002] 过滤设备是水质预处理的主要设备之一,根据水质的情况采用相应的设计方案,以高效去除水体中的悬浮物、胶体、泥沙、粘土、腐殖物、颗粒物等杂质,降低水的浊度,达到水质澄清的目的,而现有的过滤设备结构简单,过滤板上容易被泥污堵塞,并且不便于清理过滤的污泥。为此,我们提出一种设有旋转机构的过滤设备。

实用新型内容

[0003] 本实用新型的目的在于提供一种设有旋转机构的过滤设备,以解决上述背景技术中提出的问题。

[0004] 为实现上述目的,本实用新型提供如下技术方案:一种设有旋转机构的过滤设备,包括过滤壳、第一过滤板、第二过滤板、第三过滤板、固定板、转轴、伺服电机、叶轮、进水管和出水管,所述过滤壳内壁依次固定有第一过滤板、第二过滤板和第三过滤板,所述第一过滤板、第二过滤板和第三过滤板中部均镶嵌固定有固定板,所述过滤壳内壁通过轴承转动连接有转轴,且转轴通过轴承与固定板转动连接,所述过滤壳一侧固定有伺服电机,且伺服电机的输出端与转轴固定连接,所述转轴一端等距固定有叶轮,所述过滤壳顶部靠近第一过滤板的一端固定有进水管,所述过滤壳底部远离伺服电机的一端固定有出水管。

[0005] 优选的,所述固定板靠近伺服电机的一侧通过轴承转动连接有内齿轮环,所述转轴一端等距固定有与内齿轮环相配合的主动齿轮,所述固定板靠近内齿轮环的一侧通过轴承对称转动连接有连接齿轮,所述连接齿轮分别与内齿轮环和主动齿轮啮合连接,所述内齿轮环外侧固定有刮刀。

[0006] 优选的,所述第一过滤板的孔径大于第二过滤板的孔径,所述第二过滤板的孔径大于第三过滤板的孔径。

[0007] 优选的,所述过滤壳底部等距固定有排污管,且排污管分别位于第一过滤板、第二过滤板和第三过滤板靠近伺服电机的一侧。

[0008] 优选的,所述进水管、排污管和出水管一端固定有阀门。

[0009] 优选的,所述内齿轮环、主动齿轮和连接齿轮为一种塑料齿轮。

[0010] 与现有技术相比,本实用新型的有益效果是:

[0011] 1、本实用新型使用时,污水通过进水管流进过滤壳内,过滤壳内固定有第一过滤板、第二过滤板和第三过滤板,且第一过滤板、第二过滤板和第三过滤板的过滤孔径逐级减小,对污水进行多级过滤,在过滤时,通过伺服电机带动转轴转动,进而带动叶轮转动,使得叶轮将污水向出水管的方向输送,提高过滤的速度,在转轴转动时带动主动齿轮转动,进而带动连接齿轮转动,进而使连接齿轮带动内齿轮环转动,使内齿轮环带动刮刀转动,刮刀可将第一过滤板、第二过滤板和第三过滤板表面依附的污泥刮掉,防止污泥堵塞第一过滤板、

第二过滤板和第三过滤板。

[0012] 2、本实用新型当过滤壳内过滤的污泥过多时,人们将进水管上的阀门关闭,并将排污管上的阀门打开,此时水流分别通过排污管排除,在水流排出时,可将刮刀刮掉的污泥一块带出,对过滤壳内的污泥进行清理。

附图说明

[0013] 图1为本实用新型整体剖视结构示意图;

[0014] 图2为本实用新型固定板剖视结构示意图。

[0015] 图中:1、过滤壳;2、第一过滤板;3、第二过滤板;4、第三过滤板;5、固定板;6、转轴;7、伺服电机;8、叶轮;9、进水管;10、出水管;11、内齿轮环;12、连接齿轮;13、刮刀;14、排污管;15、阀门;16、主动齿轮。

具体实施方式

[0016] 下面将结合本实用新型实施例中的附图,对本实用新型实施例中的技术方案进行清楚、完整地描述,显然,所描述的实施例仅仅是本实用新型一部分实施例,而不是全部的实施例。基于本实用新型中的实施例,本领域普通技术人员在没有做出创造性劳动前提下所获得的所有其他实施例,都属于本实用新型保护的范围。

[0017] 请参阅图1-2,本实用新型提供一种技术方案:一种设有旋转机构的过滤设备,包括过滤壳1、第一过滤板2、第二过滤板3、第三过滤板4、固定板5、转轴6、伺服电机7、叶轮8、进水管9和出水管10,所述过滤壳1内壁依次固定有第一过滤板2、第二过滤板3和第三过滤板4,所述第一过滤板2、第二过滤板3和第三过滤板4中部均镶嵌固定有固定板5,所述过滤壳1内壁通过轴承转动连接有转轴6,且转轴6通过轴承与固定板5转动连接,所述过滤壳1一侧固定有固定有伺服电机7,且伺服电机7的输出端与转轴6固定连接,所述转轴6一端等距固定有叶轮8,所述过滤壳1顶部靠近第一过滤板2的一端固定有进水管9,所述过滤壳1底部远离伺服电机7的一端固定有出水管10,所述固定板5靠近伺服电机7的一侧通过轴承转动连接有内齿轮环11,所述转轴6一端等距固定有与内齿轮环11相配合的主动齿轮16,所述固定板5靠近内齿轮环11的一侧通过轴承对称转动连接有连接齿轮12,所述连接齿轮12分别与内齿轮环11和主动齿轮16啮合连接,所述内齿轮环11外侧固定有刮刀13,使用时,污水通过进水管9流进过滤壳1内,过滤壳1内固定有第一过滤板2、第二过滤板3和第三过滤板4,且第一过滤板2、第二过滤板3和第三过滤板4的过滤孔径逐级减小,对污水进行多级过滤,在过滤时,通过伺服电机7带动转轴6转动,进而带动叶轮8转动,使得叶轮8将污水向出水管10的方向输送,提高过滤的速度,在转轴6转动时带动主动齿轮16转动,进而带动连接齿轮12转动,进而使连接齿轮12带动内齿轮环11转动,使内齿轮环11带动刮刀13转动,刮刀13可将第一过滤板2、第二过滤板3和第三过滤板4表面依附的污泥刮掉,防止污泥堵塞第一过滤板2、第二过滤板3和第三过滤板4。

[0018] 所述第一过滤板2的孔径大于第二过滤板3的孔径,所述第二过滤板3的孔径大于第三过滤板4的孔径,便于对污水逐级过滤,提高过滤效率。

[0019] 所述过滤壳1底部等距固定有排污管14,且排污管14分别位于第一过滤板2、第二过滤板3和第三过滤板4靠近伺服电机7的一侧,便于过滤壳1内污泥的排出。

[0020] 所述进水管9、排污管14和出水管10一端固定有阀门15,便于控制进水管9、排污管14和出水管10进排水。

[0021] 所述内齿轮环11、主动齿轮16和连接齿轮12为一种塑料齿轮,防止内齿轮环11、主动齿轮16和连接齿轮12生锈。

[0022] 需要说明的是,在本文中,诸如第一和第二等之类的关系术语仅仅用来将一个实体或者操作与另一个实体或操作区分开来,而不一定要求或者暗示这些实体或操作之间存在任何这种实际的关系或者顺序。而且,术语“包括”、“包含”或者其任何其他变体意在涵盖非排他性的包含,从而使得包括一系列要素的过程、方法、物品或者设备不仅包括那些要素,而且还包括没有明确列出的其他要素,或者是还包括为这种过程、方法、物品或者设备所固有的要素。

[0023] 尽管已经示出和描述了本实用新型的实施例,对于本领域的普通技术人员而言,可以理解在不脱离本实用新型的原理和精神的情况下可以对这些实施例进行多种变化、修改、替换和变型,本实用新型的范围由所附权利要求及其等同物限定。

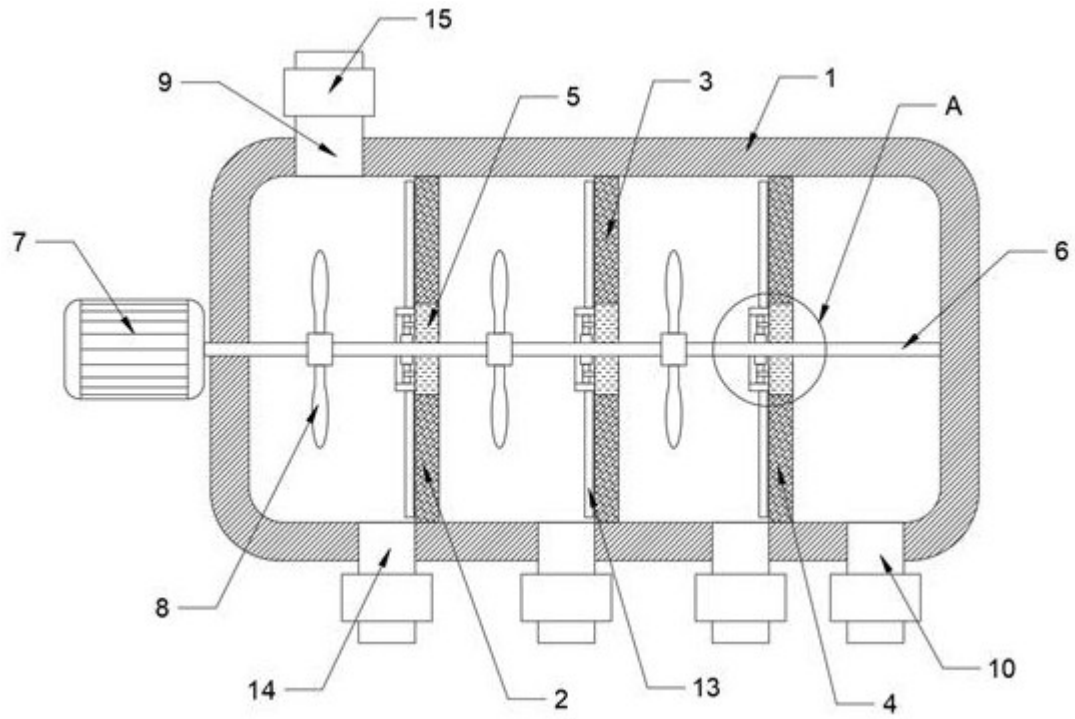


图 1

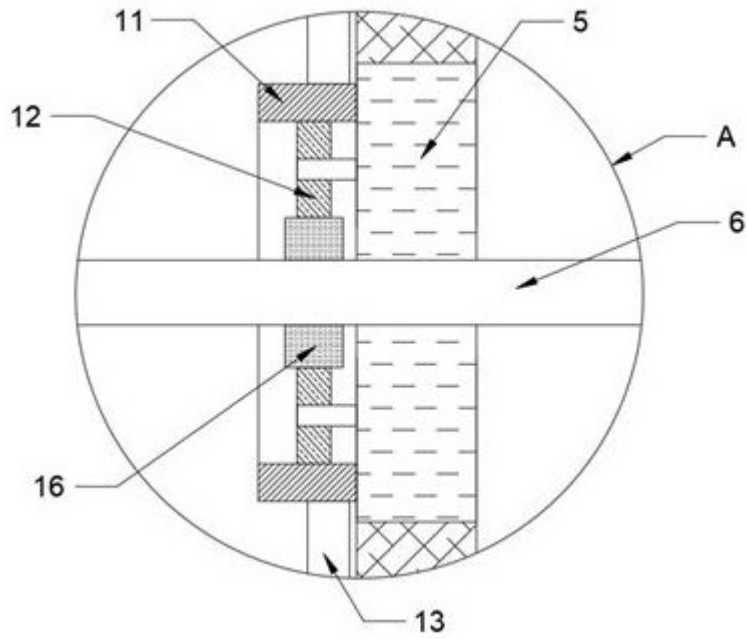


图 2