

①9 RÉPUBLIQUE FRANÇAISE
INSTITUT NATIONAL
DE LA PROPRIÉTÉ INDUSTRIELLE
PARIS

①1 N° de publication :
(à n'utiliser que pour les
commandes de reproduction)

3 000 689

②1 N° d'enregistrement national :

14 50150

⑤1 Int Cl⁸ : **B 01 L 1/00** (2013.01)

⑫

DEMANDE DE CERTIFICAT D'UTILITE

A3

②2 Date de dépôt : 09.01.14.

③0 Priorité : 10.01.13 ES P201330013.

④3 Date de mise à la disposition du public de la
demande : 11.07.14 Bulletin 14/28.

⑤6 Les certificats d'utilité ne sont pas soumis à la
procédure de rapport de recherche.

⑥0 Références à d'autres documents nationaux
apparentés :

⑦1 Demandeur(s) : *BURDINOLA, S. COOP.* — ES.

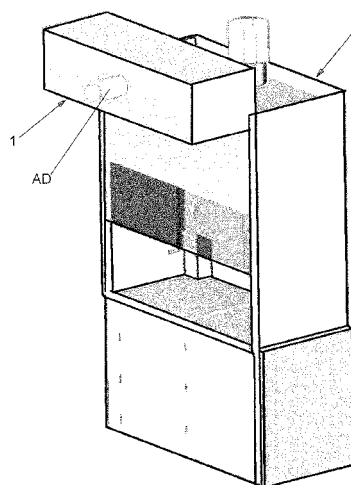
⑦2 Inventeur(s) : *ALDAMIZETXEBARRIA LEIZAOLA
INAKI.*

⑦3 Titulaire(s) : *BURDINOLA, S. COOP..*

⑦4 Mandataire(s) : *CABINET HERRBURGER.*

⑤4 **SYSTEME DE PROTECTION OU DE SECURITE INSTALLE DANS UN MOBILIER DE LABORATOIRE.**

⑤7 Système de protection installé dans un mobilier de laboratoire, essentiellement caractérisé par une structure consistant en un corps-châssis (1) qui occupe toute la largeur du meuble (V), placé sur sa partie avant la plus haute; et des moyens de propulsion (2) logés dans ce corps-châssis (1), capables tant de faire circuler l'air que de le distribuer uniformément sur toute la largeur de l'avant du meuble (V), afin de créer un rideau d'air continu (CA) dans la partie limitrophe entre la zone contaminée et la zone de sécurité de ce meuble, ce rideau d'air continu (CA) étant toujours propulsé perpendiculairement à l'entrée naturelle de l'air ambiant.



FR 3 000 689 - A3



Domaine de l'invention

L'objet de l'invention porte, de manière générale, sur un système de protection ou de sécurité installé dans un mobilier de laboratoire.

5 L'objet de l'invention concerne plus particulièrement un système permettant de générer un rideau d'air qui se déploie en occupant l'avant de la partie limitrophe entre la zone contaminée et la zone de sécurité d'un meuble ou d'un module de meuble de laboratoire (notamment, une vitrine de laboratoire – modulaire ou on) ; ce système
10 de protection étant installé sur la partie avant la plus haute de ce meuble ou module de meuble.

Etat de la technique

Au stade actuel de la technique, il existe des meubles de laboratoire dotés de vitrines classiques, dont le but est de maintenir
15 l'utilisateur et l'environnement indemnes des éléments toxiques et/ou nocifs qui y sont manipulés. Il existe même des vitrines dont le but est de maintenir l'utilisateur et l'environnement indemnes des éléments toxiques et/ou nocifs qui y sont manipulés au moyen de courants d'air. Les dossiers ES2029592 et EP1609541 (entre autres) décrivent deux
20 exemples.

Toutefois, dans ces solutions déjà connues et du fait de la grande surface de la zone de travail, la quantité d'air entrant nécessaire est également élevée. En conséquence, ces vitrines sont actuellement considérées comme des éléments impliquant un coût énergétique élevé.

25 En outre, les solutions connues sont intégrées à la vitrine ou au meuble de laboratoire, ce qui complique excessivement leur mise en œuvre.

But de l'invention

L'objet de l'invention est un nouveau système de
30 protection qui se monte sur la partie avant la plus haute des meubles/vitrines de laboratoire, qui permet de créer un rideau d'air dans la partie limitrophe entre la zone contaminée et la zone de sécurité, et qui se charge de conduire une petite quantité d'air en le propulsant et en le distribuant uniformément sur toute la largeur de

l'ouverture de travail, toujours perpendiculairement à l'entrée naturelle de l'air ambiant.

Exposé et avantages de l'invention

5 Ce système de protection est essentiellement caractérisé par sa structure, consistant en :

- un corps-châssis qui occupe toute la largeur du meuble et est placé sur la partie avant la plus élevée de celui-ci ; et
- des moyens de propulsion logés dans ce corps-châssis, capables tant de faire circuler l'air que de le distribuer uniformément sur
10 toute la largeur de l'avant du meuble afin de créer un rideau d'air continu dans la partie limitrophe entre la zone contaminée et la zone de sécurité, ce rideau d'air continu étant toujours propulsé perpendiculairement à l'entrée naturelle de l'air ambiant.

15 Il est également caractérisé du fait que le corps-châssis définit un vide interne fermé, équipé :

- d'un ou de plusieurs embouts servant à l'entrée orientée de l'air propulsé, ces embouts étant associés aux moyens de propulsion et placés à l'avant, sur la face supérieure et/ou sur un ou les deux
20 côtés ;
- d'une sortie placée sur la face inférieure et qui occupe toute sa largeur, à travers laquelle l'air propulsé circule sur toute la largeur de l'avant et en conséquence, sur toute la largeur de l'avant du meuble, en partant de sa partie avant la plus haute.

25 À partir de cette conception de base, l'objet de l'invention inclut toute réalisation qui n'altère, ne change ni ne modifie l'essence de l'invention. L'objet de l'invention prévoit indifféremment :

- que cette sortie soit étroite, constituée de plusieurs fentes allongées et alignées sur toute la largeur du corps-châssis, de sorte que le rideau d'air continu occupe une largeur minime et très proche de la
30 partie avant la plus élevée du meuble ; ou
- que cette sortie soit large, constituée par une grille de type rayon de ruche qui occupe toute ou la majeure partie de la superficie de la face inférieure du corps-châssis, de sorte que le rideau d'air continu occupe une grande largeur qui sera variable et dépendra de la
35 largeur de cette grille ;

- que la largeur de cette sortie soit variable/ajustable. Cette sortie s'obtient en intégrant à la solution précédente (avec une sortie constituée par une grille de type rayon de ruche ou similaire) un déflecteur réglable/orientable à l'intérieur du corps-châssis, de sorte que la largeur du rideau d'air continu pourra varier en fonction de la position/orientation de ce déflecteur ;
- ces moyens de propulsions puissent être des extracteurs ou des ventilateurs ou, de manière générale, des moteurs indépendants à fonctionnement électrique.

L'ingénierie constructive fait également partie de l'objet de l'invention (dimensions, matériaux, proportions et calculs nécessaires) afin que ce système de rideau d'air soit suffisamment fort pour éviter que les contaminants sortent de la zone contaminée, tout en étant suffisamment subtil pour ne pas favoriser les turbulences suscitées par le frottement entre l'air et la surface limitrophe.

Les avantages inhérents à l'objet de l'invention sont évidents et consistent, entre autres, en ce que ce système de protection :

- représente un objet totalement indépendant du meuble ou de la vitrine de laboratoire où il est intégré, tout en nécessitant une adaptation minimale de ce meuble ou de cette vitrine (cet objet étant modulaire ou non, selon que le meuble ou la vitrine où il est intégré soit modulaire ou non) ;
- limite de façon significative les turbulences, évite la formation de tourbillons tout en favorisant le passage de l'air ; et
- a la faculté de créer différents modèles de courants d'air, en fonction de la vitesse de l'air qui est injecté à l'entrée.

D'autres configurations et avantages de l'invention peuvent dériver de la description suivante et des revendications qui en découlent.

Dessins

Pour une meilleure compréhension de l'objet de l'invention, les figures jointes illustrent un mode préférentiel de réalisation, susceptible de faire l'objet de modifications accessoires à condition de ne pas dénaturer son essence. Dans ce cas :

- la figure 1 représente une vue générale schématique en perspective d'un module de meuble/vitrine de laboratoire (V) doté du système de protection objet de l'invention,
- la figure 2a illustre une coupe générale schématique de profil du système de protection (S), pour observer la distribution des courants d'air (CA), selon un exemple de réalisation où la sortie (12) est étroite,
- la figure 2b illustre une vue de dessous correspondant à la Figure 2a,
- la figure 3a illustre une coupe générale schématique de profil du système de protection (S), pour observer la distribution des courants d'air (CA), selon un exemple de réalisation où la sortie (12) est large,
- la figure 3b illustre une vue de dessous correspondant à la figure 3a,
- la figure 4 illustre une coupe générale schématique de profil du système de protection, pour observer la distribution des courants d'air (CA), selon un exemple de réalisation où la sortie (12) présente une largeur réglable.

Description de modes de réalisation de l'invention

Voici la description d'un exemple de réalisation pratique et non limitative de la présente invention. Dans l'absolu, d'autres modes de réalisation où l'on introduirait des modifications accessoires ne dénaturant pas l'essence de l'invention ne sont pas écartés.

Conformément à l'invention, le système de protection est installé dans un mobilier de laboratoire (V) ; il consiste essentiellement en un corps-châssis (1) doté de moyens de propulsion (2) capables tant de faire circuler l'air que de le distribuer uniformément sur toute la largeur de l'avant du meuble (V) afin de créer un rideau d'air continu (CA) dans la partie limitrophe entre la zone contaminée et la zone de sécurité, ce rideau d'air continu (CA) étant toujours propulsé perpendiculairement à l'entrée naturelle de l'air ambiant.

Conformément à l'invention et selon la réalisation représentée :

- le meuble (V) est une vitrine de laboratoire;
- le corps-châssis (1) occupe toute la largeur du meuble (V) et est placé sur sa partie avant la plus élevée ; et

- les moyens de propulsion (2) sont logés dans ce corps-châssis (1).

Le corps-châssis (1) définit un vide interne fermé (10) ; il est doté d'un ou de plusieurs embouts (11) servant à l'entrée orientée de l'air propulsé par les moyens de propulsion (2). Ces embouts (11) sont associés aux moyens de propulsion (2).

Par conséquent, il y aura (selon les besoins) autant d'embouts (11) que de moyens de propulsion (2).

Le corps-châssis (1) comporte également une sortie (12) placée sur la face inférieure qui occupe toute sa largeur, à travers laquelle l'air propulsé par les moyens de propulsion (2) circule sur toute la largeur de l'avant et en conséquence, sur toute la largeur de l'avant du meuble, en partant de sa partie avant la plus haute.

Dans l'exemple de réalisation des Figures 2a et 2b, cette sortie (12) est étroite : elle est constituée de plusieurs fentes allongées (121), alignées sur toute la largeur du corps-châssis (1). Dans le fonctionnement du système, le rideau continu d'air (CA) occupe une largeur minimale et très proche de la partie avant la plus haute du meuble (V).

Dans l'exemple de réalisation des Figures 3a et 3b, cette sortie (12) est large : elle est constituée d'une grille de type rayon de ruche (122) et occupe toute ou la majeure partie de la surface de la face inférieure du corps-châssis (1). Dans le fonctionnement du système, le rideau d'air continu (CA) occupe une plus grande largeur, toujours fixe et définie, qui dépend de la largeur de la grille (122).

Dans l'exemple de réalisation de la Figure 4, cette sortie (12) est à largeur variable, réglable à volonté par l'utilisateur en fonction des besoins. À cet effet, l'intérieur du corps-châssis (1) contient un déflecteur (13) réglable/orientable qui peut tourner autour d'un axe longitudinal (e), de sorte que la largeur du rideau d'air continu (CA) varie en fonction de la position/orientation de ce déflecteur (13) par rapport à la grille (122).

Aux effets de l'invention, il est indifférent que le corps-châssis (1) soit en configuration ouverte sur le dessus (comme sur les Figures 2 et 4) ou en configuration fermée (comme sur la Figure 3).

Selon les exemples de réalisation représentés sur les Figures 2 et 4, le corps-châssis (1) est en configuration ouverte sur le dessus et les moyens de propulsion (2) sont des ventilateurs à fonctionnement électrique, montés dans la zone ouverte (10') du corps-châssis (1) non visible, dont la sortie (EX) associée à l'embout correspondant (11) situé sur une paroi interne (10a) sert en même temps de support au ventilateur dans le corps-châssis (1).

Selon l'exemple de réalisation représenté à la Figure 3, le corps-châssis (1) est en configuration fermée. Les moyens de propulsion (2) sont des ventilateurs à fonctionnement électrique, montés à l'intérieur du corps-châssis (1), mais dont l'admission (AD) est associée à une fenêtre de ce corps-châssis (1) et dont la sortie orientée (EX) est associée à l'embout correspondant (11) situé sur une paroi interne (10a) tout en servant en même temps de support au ventilateur dans le corps-châssis (1).

Aux effets de l'invention et pour les exemples de réalisation où le corps-châssis (1) est en configuration fermée, il est indifférent que la fenêtre du corps-châssis (1) à laquelle l'admission (AD) des moyens de propulsion (2) est associée soit située à l'avant de ce corps-châssis (1) ou sur un des ses côtés (ou les deux), sur sa face supérieure ou en plusieurs/tous ces endroits, dès lors qu'il existe plusieurs moyens de propulsion (2).

Sans en altérer l'essence, l'objet de l'invention inclut en général toutes configurations du corps-châssis (1) et tous moyens de propulsion (2) tel que les extracteurs, les ventilateurs ou, de manière générale, les moteurs indépendants à fonctionnement électrique.

Ces moyens de propulsion (2) ne sont pas décrits plus en détail car ils peuvent être n'importe lesquels parmi ceux déjà connus.

Les matériaux, dimensions, proportions et, plus généralement, tous les autres détails accessoires ou secondaires qui n'altèrent, ne changent ni ne modifient l'essence de l'invention pourront varier.

Les termes de la rédaction de ce mémoire sont le fidèle reflet de l'objet décrit. Ils doivent être entendus dans leur plus large acception et non de manière restrictive.

RE V E N D I C A T I O N S

1°) Système de protection installé dans un mobilier de laboratoire, essentiellement, caractérisé par

5 une structure consistant en un corps-châssis (1) qui occupe toute la largeur du meuble (V), placé sur sa partie avant la plus haute ; des moyens de propulsion (2) logés dans ce corps-châssis (1), capables tant de faire circuler l'air que de le distribuer uniformément sur toute la largeur de l'avant du meuble (V), afin de créer un rideau continu d'air
10 (CA) dans la partie limitrophe entre la zone contaminée et la zone de sécurité de ce meuble, ce rideau continu d'air (CA) étant toujours propulsé perpendiculairement à l'entrée naturelle de l'air ambiant.

2°) Système de protection installé dans un mobilier de laboratoire, selon
15 la revendication 1, caractérisé par

le fait que ce corps-châssis (1) définit une vide interne fermé (10), qui est doté :

- 20 a) d'un ou de plusieurs embouts (11) servant à l'entrée orientée de l'air propulsé par les moyens de propulsion (2), ces embouts (11) étant associés aux moyens de propulsion (2) et placés à l'avant, sur sa face supérieure et/ou sur un ou les deux côtés ;
- b) d'une sortie (12) placée sur la face inférieure et qui occupe toute sa
25 largeur, à travers laquelle l'air propulsé par les moyens de propulsion (2) circule sur toute la largeur de l'avant et en conséquence, sur toute la largeur de l'avant du meuble (V), en partant de sa partie avant la plus haute.

3°) Système de protection installé dans un mobilier de laboratoire, selon
30 la revendication 2, parce que cette sortie (12) est étroite, constituée par plusieurs fentes allongées (121) alignées sur toute la largeur du corps-châssis (1), de sorte que le rideau continu d'air (CA) occupe une largeur minimale et très proche de la zone avant la plus haute du meuble (V).

4°) Système de protection installé dans un mobilier de laboratoire, selon
35 la revendication 2,

caractérisé par

le fait que cette sortie (12) est large, constituée par une grille de type rayon de ruche (122) qui occupe toute ou la majeure partie de la superficie de la face inférieure du corps-châssis (1), de sorte que le rideau d'air continu (CA) occupe une largeur variable qui dépend de la largeur de cette grille (122).

5°) Système de protection installé dans un mobilier de laboratoire, selon la revendication 4,

caractérisé par

le fait que cette sortie (12) est de largeur variable, l'intérieur du corps-châssis (1) contenant un déflecteur (13) réglable/orientable, de sorte que la largeur du rideau d'air continu (CA) varie en fonction de la position/orientation de ce déflecteur (13) par rapport à la grille (122).

6°) Système de barrière installé dans un mobilier de laboratoire, selon l'une des précédentes revendications,

caractérisé par

le fait que les moyens de propulsion (2) consistent en des extracteurs, ventilateurs ou, de manière générale, des moteurs indépendants à fonctionnement électrique.

1/6

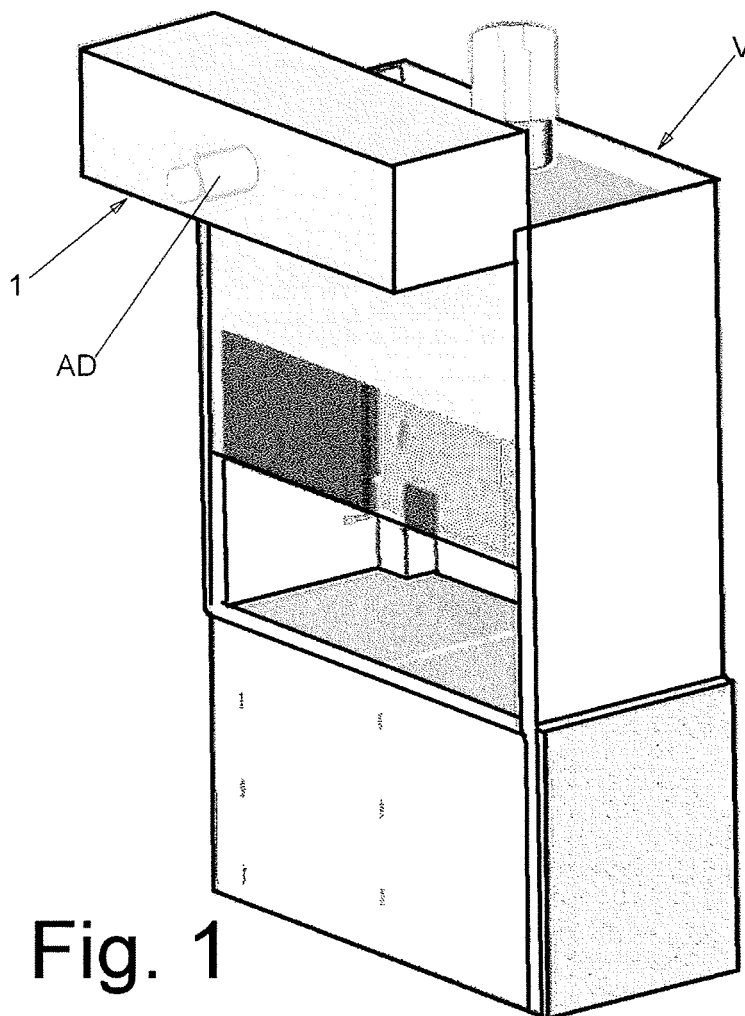


Fig. 1

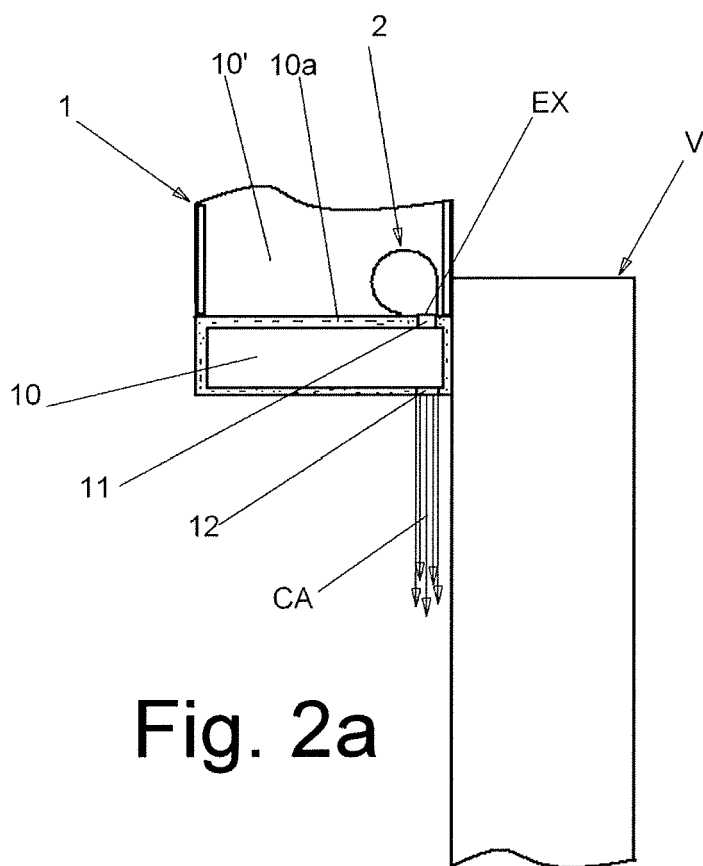


Fig. 2a

3/6

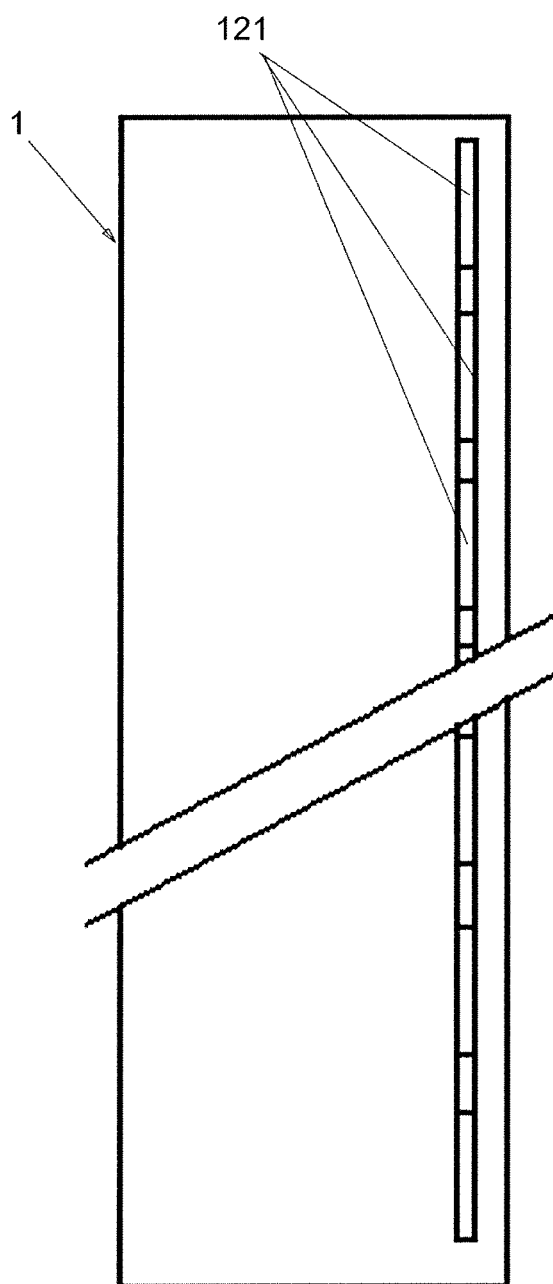


Fig. 2b

4/6

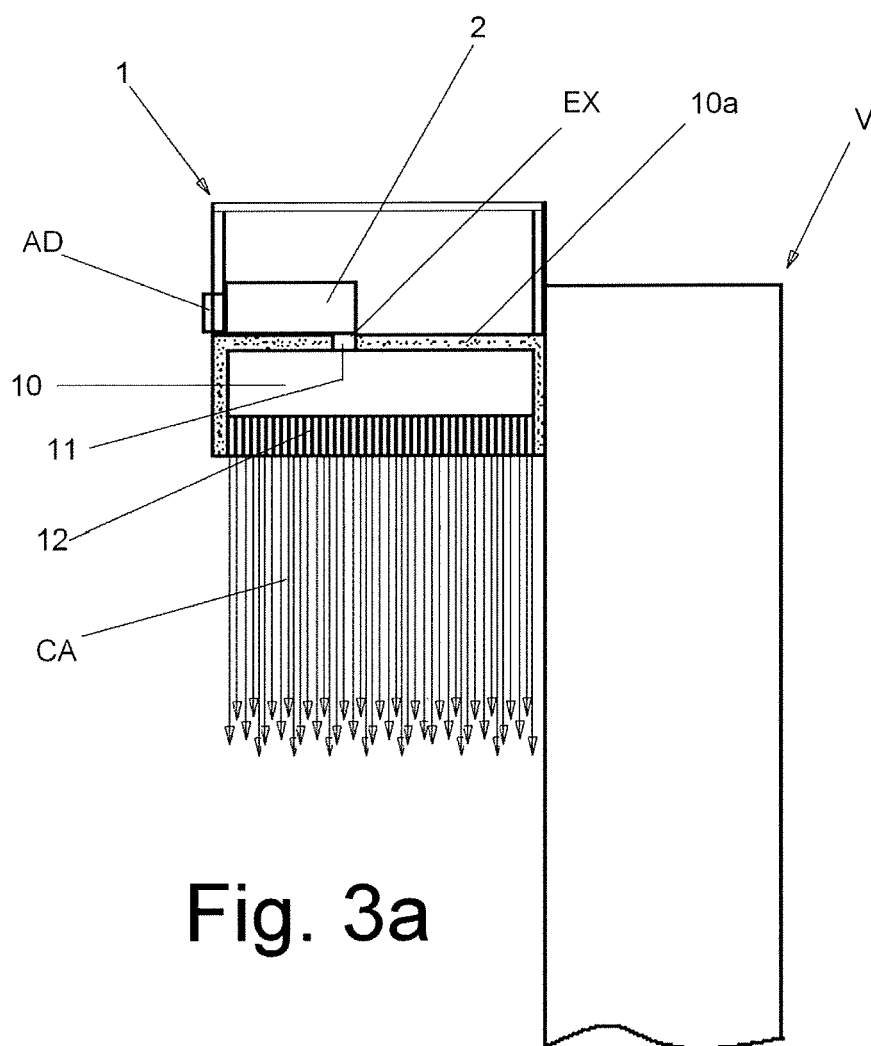


Fig. 3a

5/6

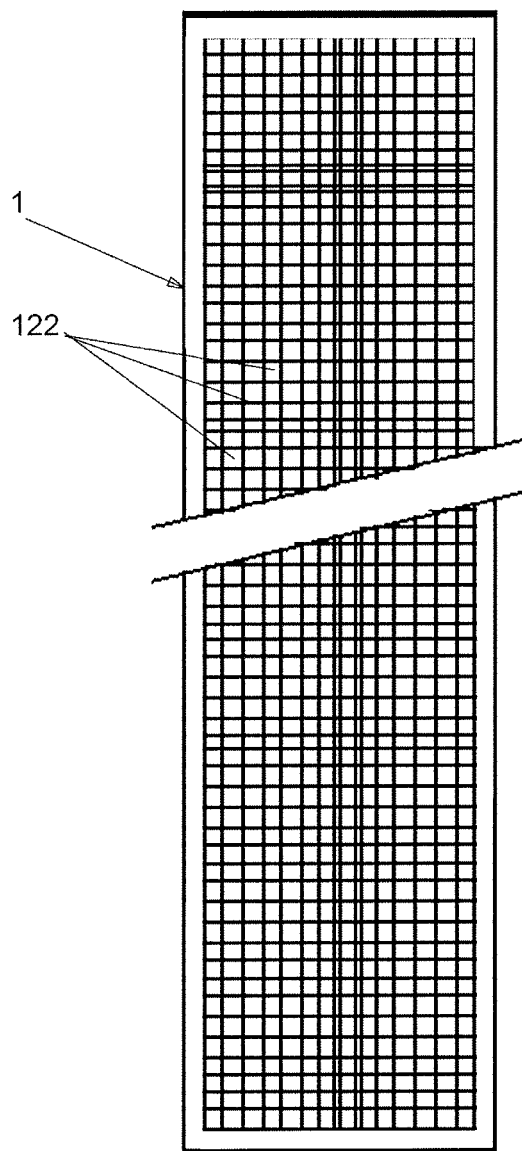


Fig. 3b

6/6

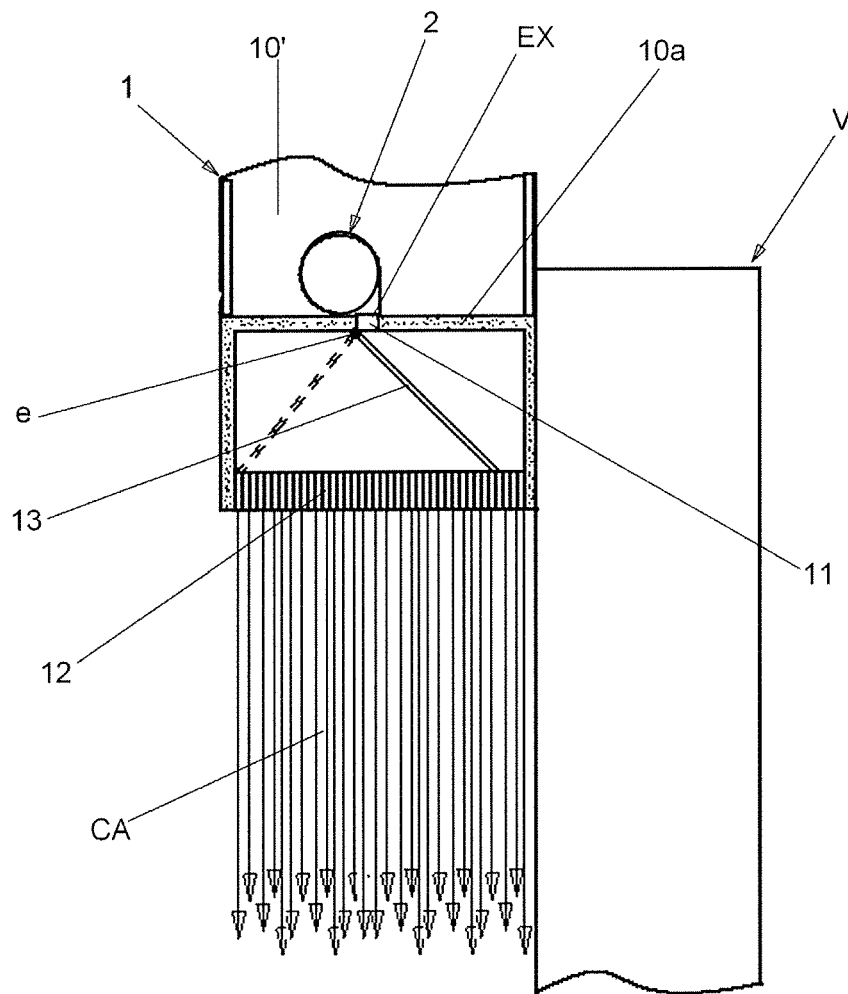


Fig. 4