



(12) 发明专利申请

(10) 申请公布号 CN 104563342 A

(43) 申请公布日 2015. 04. 29

(21) 申请号 201510047556. 0

(22) 申请日 2015. 01. 30

(71) 申请人 万保金

地址 330000 江西省南昌市东湖区张家厂路
1号

(72) 发明人 万保金

(74) 专利代理机构 南昌新天下专利商标代理有
限公司 36115

代理人 施秀瑾

(51) Int. Cl.

E04B 2/86(2006. 01)

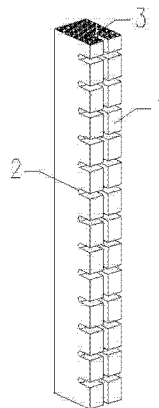
权利要求书1页 说明书1页 附图2页

(54) 发明名称

免拆保温模板现浇固定件

(57) 摘要

本发明涉及一种免拆保温模板现浇固定件,属于建筑材料领域。它包括长条形的固定件主体,在固定件主体一侧只均匀分布有横槽或者均匀分布有横槽和竖槽;固定件的一侧被横槽和/或竖槽分割出若干方格,用于支撑保温板。本发明使其在混凝土浇筑中不发生移位,横槽和竖槽用于卡住钢丝平网,使其不发生损坏;本发明所述横槽用于卡住钢丝网架保温板外侧的横向钢丝;本发明所述竖槽用于卡住钢丝网架保温板外侧的竖向钢丝。



1. 一种免拆保温模板现浇固定件,其特征在于:它包括长条形的固定件主体,在固定件主体一侧只均匀分布有横槽(2)或者均匀分布有横槽(2)和竖槽(3);
固定件的一侧被横槽(2)和 / 或竖槽(3)分割出若干方格(2),用于支撑保温板。

免拆保温模板现浇固定件

技术领域

[0001] 本发明涉及一种免拆保温模板现浇固定件,属于建筑材料领域。

背景技术

[0002] 现有对免拆模板的固定方式,多是采用普通模板,或木楞,这样容易损坏免拆钢丝网架保温模板外侧的钢丝平网。

发明内容

[0003] 为了克服上述缺陷,本发明目的在于提供一种免拆保温模板现浇固定件,能有效固定钢丝网架保温模板,且不损坏其外侧的钢丝平网。

[0004] 为了实现上述目的,本发明采用如下技术方案:

一种免拆保温模板现浇固定件,它包括长条形的固定件主体,在固定件主体一侧只均匀分布有横槽或者均匀分布有横槽和竖槽;

固定件的一侧被横槽和 / 或竖槽分割出若干方格,用于支撑保温板。

[0005] 本发明的有益效果:

本发明使其在混凝土浇筑中不发生移位,横槽和竖槽用于卡住钢丝平网,使其不发生损坏;

本发明所述横槽用于卡住钢丝网架保温板外侧的横向钢丝;

本发明所述竖槽用于卡住钢丝网架保温板外侧的竖向钢丝。

附图说明

[0006] 图 1 为本发明的示意图;

图 2 为本发明的示意图;(不带竖槽)

图 3 为本发明的使用状态示意图。

具体实施方式

[0007] 下面结合附图 1、2、3 对本发明进行详细说明:

一种免拆保温模板现浇固定件,它包括长条形的固定件主体,在固定件主体一侧只均匀分布有横槽 2 或者均匀分布有横槽 2 和竖槽 3;

固定件的一侧被横槽 2 和 / 或竖槽 3 分割出若干方格 2,用于支撑保温板。使其在混凝土浇筑中不发生移位。

[0008] 图 3 中:4- 拉结筋、5- 钢丝网架保温板、6- 本发明的免拆保温模板现浇固定件、7- 外龙骨、8- 对拉螺杆、9- 扣件、10- 剪力墙钢筋骨架。

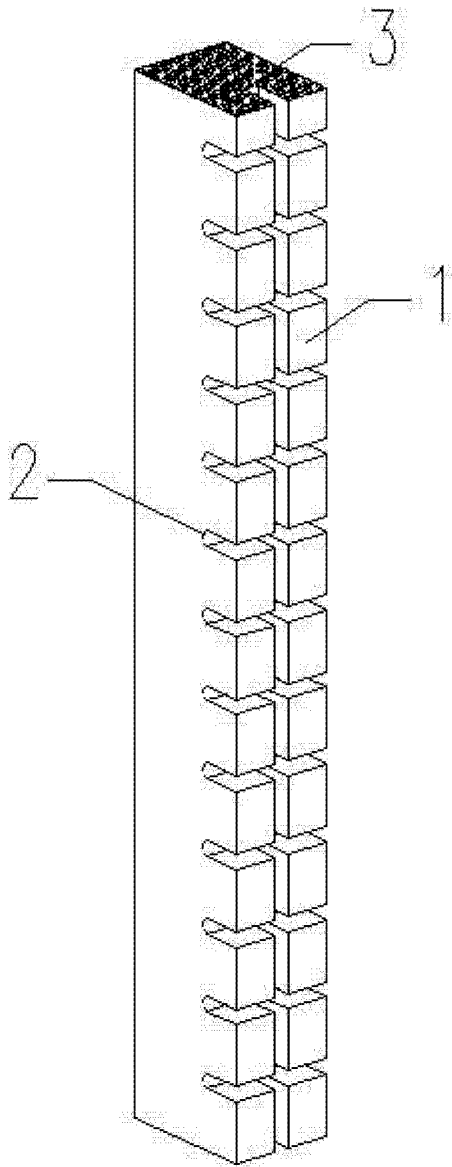


图 1

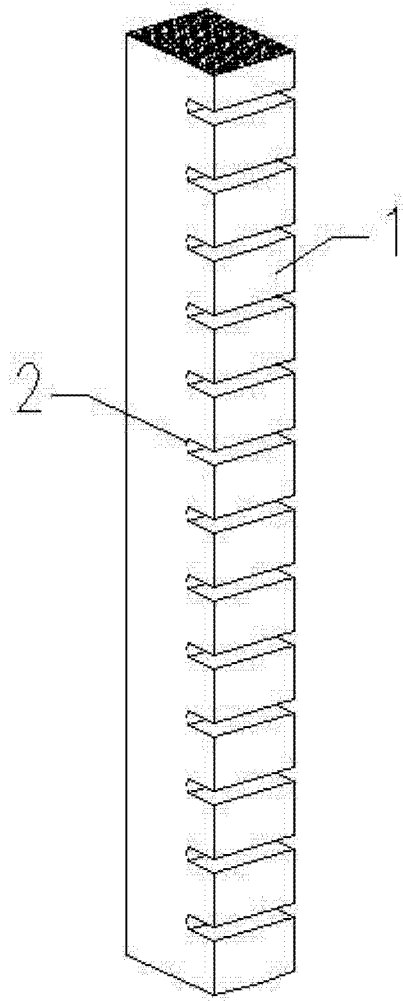


图 2

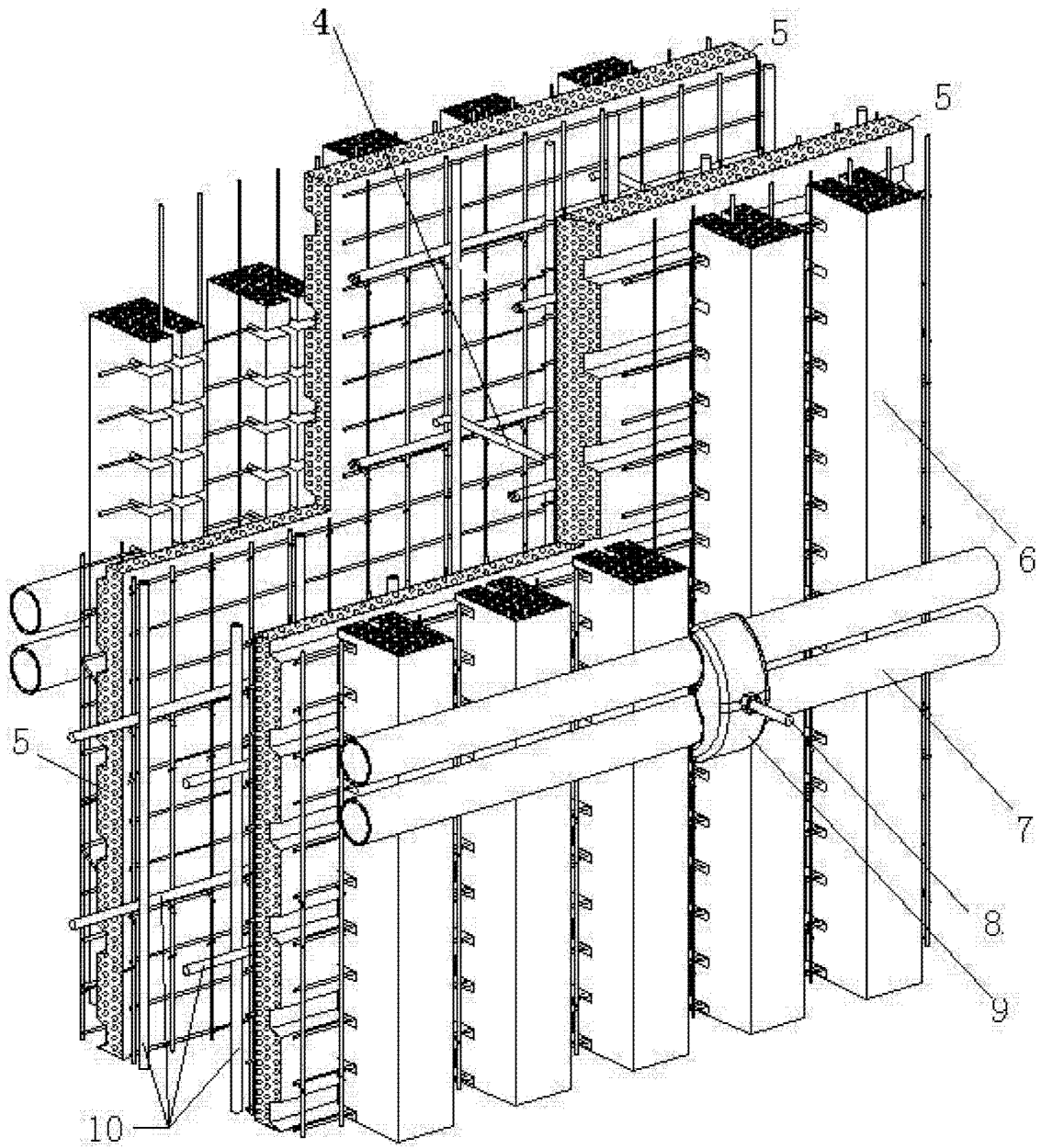


图 3